

ИЮНЬ 2022
05-1022-000

Xerox[®] FD70 Scanner

Руководство по эксплуатации сканера
Пользователям Microsoft[®] Windows.

Дизайн © 2022 Xerox Corporation. Все права защищены. Xerox® является торговой маркой корпорации Xerox в США и других странах. BR37050

Документация © 2022 Visioneer, Inc. Все права защищены. Название и логотип Visioneer являются зарегистрированными товарными знаками Visioneer, Inc.

Воспроизведение, изменение или перевод без предварительного письменного разрешения запрещены, за исключением случаев, разрешенных законом об авторских правах. Положение о защите авторских прав распространяется на все формы материалов и сведений, защита которых предусмотрена действующим статутным и судебным правом либо настоящим документом, включая без ограничений материалы, созданные в программном обеспечении и отображаемые на экране в виде стилей, шаблонов, значков, изображений, дизайна и т. д.

Версия документа: 05-1022-000 (Июнь 2022)

Post-It® является зарегистрированной торговой маркой 3M Corporation в США и в других странах.

Microsoft является зарегистрированным товарным знаком Microsoft Corporation в США. Windows и SharePoint® являются зарегистрированными товарными знаками Microsoft Corporation.

TWAIN™ является зарегистрированной торговой маркой TWAIN Working Group в США и в других странах.

Intel® и Pentium® являются зарегистрированными торговыми марками Intel Corporation в США и в других странах.

Universal Serial Bus является товарным знаком компании USB Implementers Forum, Inc. (USBIF) в США и других странах и может использоваться в рамках лицензионного соглашения.

Настоящим подтверждается, что все остальные продукты, упомянутые в этом документе, могут являться товарными знаками соответствующих компаний.

В данный документ периодически вносятся изменения. Изменения будут внесены, а технические неточности и типографские ошибки исправлены в последующих изданиях. Информация может быть изменена без предварительного уведомления и не налагает никаких обязательств на Visioneer.

Описанное программное обеспечение предоставляется на основе лицензионного соглашения. Использование и копирование описанного программного обеспечения может осуществляться только в соответствии с этим соглашением. Создание копий программного обеспечения на каком бы то ни было носителе является незаконным, если иное не оговорено в лицензионном соглашении. В отсутствие письменного согласия Visioneer никакая часть этого документа не может быть воспроизведена или передана в какой-либо форме или какими-либо средствами, электронными или механическими, включая фотокопирование, запись или системы хранения и поиска информации, а также не может быть переведена на другой язык в каких-либо целях, за исключением личного использования лицензиатом и в соответствии с особыми условиями лицензионного соглашения.

Уведомление об ограниченных правах

Использование, копирование или разглашение информации подпадает под ограничения подраздела (c)(1)(ii) статьи 52.227-FAR14 соглашения о Правах на техническую информацию и компьютерное программное обеспечение. Материалы, отсканированные этим продуктом, могут быть защищены федеральным законодательством или другими нормативными актами, например законом об авторском праве. Покупатель единолично несет всю ответственность за несоблюдение этих законов и правил.

Содержание

1-Техника безопасности	1-5
Введение в вопросы безопасности	1-5
Информация о технике безопасности.....	1-5
Информация об электрооборудовании	1-6
Внимание! Информация об электробезопасности.....	1-6
Источник питания	1-7
Отключающее устройство	1-7
Экстренное отключение энергии.....	1-7
Информация о техническом обслуживании	1-8
Сертификат безопасности изделия	1-8
Контактная информация по вопросам охраны окружающей среды, здоровья и безопасности (EH&S)	1-8
2-Приветствие	2-9
Содержание коробки	2-9
Требования к системе.....	2-9
Документация	2-10
Хerox® FD70 Scanner	2-11
3-Подготовка сканера к работе.....	3-13
Подключите сканер к сети.....	3-15
4-Установка.....	4-17
Подключение сканера и установка программного обеспечения.....	4-17
Установка драйвера сканера	4-19
Подключение кабеля USB и включение питания	4-20
Установка программы Visioneer OneTouch	4-22
Просмотр руководств пользователя.....	4-23
Регистрация сканера.....	4-24
5-Кнопки и ярлыки быстрого доступа на ЖКД.....	5-25
Главный экран ЖК-дисплея сканера	5-25
Меню ЖК-дисплея сканера	5-25
Доступ к меню ЖК-дисплея сканера	5-25
6-Загрузка документов для сканирования.....	6-27
Поддерживаемые типы документов	6-27
Документы, сканирования которых следует избегать.....	6-28
Неподдерживаемые типы документов.....	6-28
Сканирование с помощью устройства автоматической подачи документов (ADF) 6- 29	
Сканирование обычных документов.....	6-29
Сканирование бумаги для матричного принтера	6-30

Теперь можно сканировать документы с помощью кнопок сканера, программного обеспечения OneTouch или одного из других интерфейсов сканирования...	6-31
Сканирование с планшета	6-31
Поддерживаемые типы документов	6-31
Загрузка документов для сканирования	6-31
Интерфейсы сканирования.....	6-32
7-Обслуживание.....	7-35
Меры предосторожности.....	7-35
Свойства оборудования	7-36
Настройки устройства	7-36
Настройки драйвера	7-38
Устранение замятия бумаги	7-38
Чистка сканера.....	7-39
Очистка внешней поверхности сканера	7-39
Очистка сенсорного ЖК-дисплея	7-39
Очистка внутренних частей сканера	7-39
Очистка валиков устройства автоматической подачи документов.....	7-40
Очистка стекла сканера и планшетов фона	7-40
Очистка датчиков устройства автоматической подачи	7-41
Очистка стекла сканера	7-42
Замена реверсивного (разделяющего) ролика	7-42
Замена ролика ADF (подачи).....	7-44
Поиск и устранение неисправностей	7-47
Коды ошибок сканера	7-50
Ошибочные коды световых индикаторов при неисправности	7-50
Коды ошибок сканера	7-50
Удаление сканера.....	7-52
Характеристики сканера Xerox® FD70 Scanner.....	7-54
Перечень деталей сканера Xerox® FD70 Scanner	7-55
8-Приложение А: Информация о соответствии стандартам.....	8-57
Соответствие основным стандартам.....	8-57
США (нормативные требования Федеральной комиссии по связи)	8-57
Европейский Союз	8-57
Турция (директива RoHS)	8-58
Ограничения на копирование.....	8-59
США	8-59
Канада	8-60
Другие страны	8-61
9-Приложение В: Информация о вопросах соответствия стандартам.....	9-63
Переработка и утилизация продукции	9-63
США и Канада	9-63

Европейский союз	9-63
Стандарт ENERGY STAR в США	9-63

1. Техника безопасности

Введение в вопросы безопасности

Предупреждения и безопасность

Перед началом работы с этим аппаратом внимательно прочтите следующие инструкции. Обращайтесь к ним по мере необходимости для обеспечения продолжительной и безопасной работы аппарата.

Аппарат Xerox® FD70 Scanner и все вспомогательные материалы созданы и протестированы в строжайшем соответствии с требованиями техники безопасности. К ним относятся проверка и сертификация безопасности, а также соответствие нормативным актам на электромагнитные приборы и принятым стандартам охраны окружающей среды.



Тестирование этой продукции на безопасность и производительность проводилось только с использованием материалов Xerox®. Незаконная модификация оборудования, в том числе добавление новых функций или присоединение внешних устройств, может отрицательно повлиять на сертификацию продукции. За дополнительной информацией обращайтесь к представителю Xerox.

Информация о технике безопасности

Аппарат Xerox® FD70 Scanner и все вспомогательные материалы созданы и протестированы в строжайшем соответствии с требованиями техники безопасности. К ним относятся проверка и сертификация безопасности, а также соответствие принятым стандартам охраны окружающей среды.

Для того чтобы обеспечить продолжительную и безопасную работу оборудования Xerox®, всегда соблюдайте указанные ниже принципы безопасности.

ЭТО НАДО ДЕЛАТЬ

- Всегда принимайте во внимание все предупреждения и следуйте инструкциям, указанным на оборудовании или прилагаемым к нему.
- Перед процедурой чистки отключайте прибор от электрической розетки.
- Всегда используйте материалы, созданные специально для этого продукта. Использование других материалов может привести к снижению производительности и возникновению опасной ситуации.
- Не используйте чистящие вещества в аэрозольной упаковке: при определенных условиях они могут стать взрывоопасными и огнеопасными.
- Всегда ставьте аппарат на твердую и достаточно прочную поверхность, способную выдержать вес аппарата.
- Всегда устанавливайте аппарат в помещении, имеющем хорошую вентиляцию и достаточно пространства для проведения работ по его обслуживанию.

- Перед процедурой чистки обязательно отключайте данное оборудование от электрической розетки.

Note: Аппарат Xerox® FD70 Scanner оборудован энергосберегающим устройством, которое сохраняет электроэнергию, когда аппарат не используется. Этот аппарат рассчитан на постоянный режим работы.

ЭТОГО НЕ НАДО ДЕЛАТЬ

- Аппарат, оборудованный вилкой с заземляющим контактом, никогда не подключайте к розетке, не имеющей заземляющего контакта.
- Никогда не пытайтесь выполнить какую бы то ни было операцию по техническому обслуживанию, если она не упоминается и не описывается в настоящей документации.
- Никогда не снимайте крышки или защитные кожухи, которые закреплены винтами. Под этими крышками нет деталей, обслуживание которых может осуществляться оператором.
- Никогда не ставьте аппарат вблизи радиатора отопления или другого источника тепла.
- Никогда не обходите и не «обманывайте» какое бы то ни было электрическое или механическое блокировочное устройство.
- Никогда не устанавливайте это оборудование в таком месте, где люди могут наступить на электрический шнур или споткнуться об него.



Осторожно: Это устройство не предназначено для использования в пределах прямой видимости рабочих мест с дисплеями.

Чтобы избежать появления отражений на экранах дисплеев, располагайте это устройство за пределами прямого поля зрения.

Информация об электрооборудовании

ВНИМАНИЕ! ИНФОРМАЦИЯ ОБ ЭЛЕКТРОБЕЗОПАСНОСТИ

1. Электрическая розетка для этого прибора должна соответствовать требованиям. Эти требования указаны на табличке с основными техническими данными, которая расположена на задней стенке аппарата. Если вы не уверены, что источник энергии соответствует этим требованиям, обратитесь за консультацией к представителю энергетической компании или электротехнику.
2. Розетка должна находиться рядом с оборудованием и должна быть легкодоступной.
3. Используйте электрический шнур, поставляемый совместно с аппаратом. Не пользуйтесь удлинителем, не снимайте и не переделывайте вилку электрического шнура.
4. Подключайте электрический шнур непосредственно к исправной электрической розетке, оснащенной заземляющим контактом. Если вы не уверены в том, что розетка заземлена правильно, обратитесь за консультацией к электротехнику.
5. Никогда не используйте адаптер для подключения какого бы то ни было оборудования Xerox® к электрической розетке, не оборудованной заземляющим контактом.
6. Никогда не устанавливайте это оборудование там, где люди могут наступить на электрический шнур или споткнуться об него.
7. Не ставьте никаких предметов на электрический шнур.

8. Не обходите и не отключайте устройства электрической или механической блокировки.
9. Не засовывайте никакие предметы в пазы или в отверстия на корпусе аппарата. Это может привести к поражению электрическим током или пожару.

ИСТОЧНИК ПИТАНИЯ

- Этот прибор должен получать питание от источника того типа, который указан на табличке с основными техническими данными. Если вы не уверены в том, что источник энергии соответствует этим требованиям, обратитесь за консультацией к представителю энергетической компании.



- Всегда подключайте оборудование к правильно заземленной электрической розетке. При возникновении каких-либо сомнений вызовите квалифицированного электротехника для проверки розетки.



WARNING: Это оборудование должно подключаться к защитному заземлению.

Электрический шнур этого оборудования содержит вилку с контактом защитного заземления. Эта вилка подойдет только к электрической розетке с защитным заземлением. Это деталь техники безопасности. Если вы не можете вставить вилку в розетку, обратитесь к электротехнику для замены розетки.

ОТКЛЮЧАЮЩЕЕ УСТРОЙСТВО

Для этого оборудования отключающим устройством является электрический шнур. Он присоединен к боковой панели аппарата в качестве съемного устройства. Для того чтобы отключить оборудование от электроэнергии, отсоедините шнур(ы) питания от электрической розетки.

Экстренное отключение энергии

При возникновении какой-либо из перечисленных ниже ситуаций немедленно выключите аппарат и отсоедините шнуры питания от электрических розеток. Обратитесь к квалифицированному представителю Службы технической поддержки Xerox® для решения Указанных ниже проблем.

- Оборудование издает необычный запах или необычный шум.
- Электрический шнур поврежден или изношен.
- Настенное защитное устройство отключения, плавкий предохранитель или какое-либо другое защитное устройство разъединило цепь.
- В аппарат попала жидкость.
- Аппарат оказался залит водой.
- Какая-либо деталь аппарата повреждена.

Информация о техническом обслуживании

1. Все процедуры по техническому обслуживанию оборудования, проводимые оператором, будут описаны в пользовательской документации, которая поставляется в комплекте с изделием.
2. Не проводите никаких процедур по техническому обслуживанию этого изделия, если они не описаны в пользовательской документации.
3. Не используйте чистящие вещества в аэрозольной упаковке. Использование чистящих веществ, не имеющих специального разрешения, может привести к низкой производительности оборудования, а также к возникновению опасной ситуации.
4. Используйте вспомогательные материалы и чистящие вещества только так, как указано в этом руководстве.
5. Никогда не снимайте крышки или защитные кожухи, которые закреплены винтами. Под этими крышками нет деталей, техническое обслуживание или ремонт которых вы можете провести самостоятельно.
6. Не проводите никаких процедур по техническому обслуживанию, если вы не прошли подготовку у ближайшего уполномоченного дилера или если эта процедура не описана в этом руководстве.

Сертификат безопасности изделия

Это изделие аттестовано следующим агентством с использованием перечисленных ниже стандартов.

Стандарт
UL60950-1 (США)
CSA 22.2 No. 60950-1 (Канада)
IEC 60950-1

Контактная информация по вопросам охраны окружающей среды, здоровья и безопасности (EH&S)

Контактная информация

За дополнительной информацией по вопросам охраны окружающей среды, здоровья и безопасности, касающейся этого продукта и компонентов Xerox®, обращайтесь в указанные ниже службы поддержки покупателей.

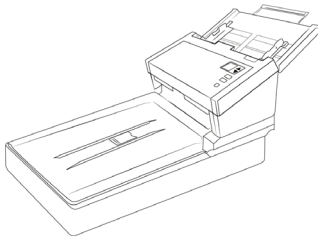
США и Канада / Европа (телефонную): 1-800-ASK-XEROX
США и Канада / Европа (Факс): 1-585-422-8217

2. Приветствие

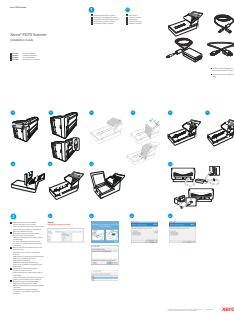
Ваш новый сканер Xerox® FD70 Scanner может быстро сканировать стопки односторонних или двусторонних страниц и размещать их электронные изображения на вашем компьютере.

Содержание коробки

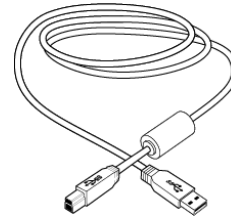
Прежде чем продолжить, проверьте содержимое коробки. Для настройки беспроводного соединения перейдите к сетевым параметрам мобильного устройства.



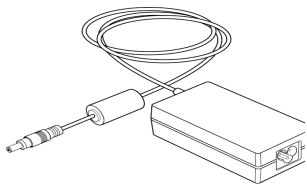
Xerox® FD70 Scanner



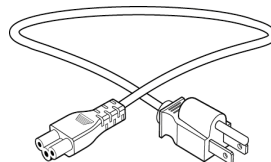
Руководство по установке



Кабель USB 3.0



Электропитание



Силовой шнур

- Technical Support and Warranty Information
- Register Your Scanner and Review Card

Требования к системе

- Intel i3 или аналогичный процессор
- Доступ к Интернету (только для установки)
- Доступный порт USB
- ОС Microsoft® Windows®:
 - 32- или 64-разрядная версия 7 (с пакетами обновления 1);
 - 32- или 64-разрядная версия 10;
 - 32- или 64-разрядная версия 11.
- Не менее 2 Гб оперативной памяти (ОЗУ);
- Минимальное место на жестком диске:
 - 350 МБ для драйвера сканера;
 - 1 Гб для Visioneer OneTouch;
 - 1–3 Гб для каждого дополнительного приложения.

- Монитор (рекомендуемые настройки монитора):
 - Глубина представления цвета: 16 бит или 32 бита;
 - Разрешение не менее 800 x 600 пикселей

Инструкции по настройке глубины представления цвета и разрешения для своего монитора см. в документации ОС Windows.

Документация

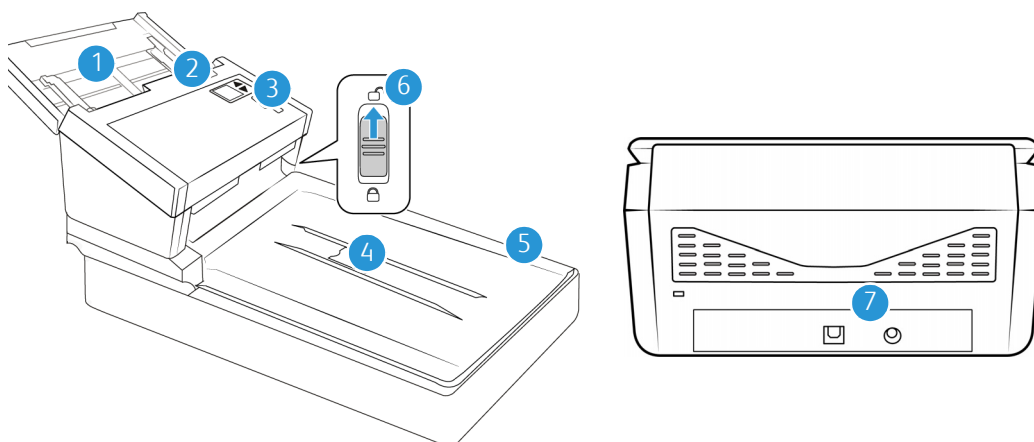
В комплект поставки входят перечисленные ниже печатные версии документов:

- **Руководство по установке:** краткие инструкции по установке и настройке сканера;
- **Technical Support and Warranty Information:** контактная информация службы технической поддержки и обслуживания клиентов, а также краткий обзор стандартной гарантии на изделие.
- **Register Your Scanner and Review Card:** Чтобы зарегистрировать свой сканер, следуйте инструкциям на карточке. Уделите немного времени, чтобы написать краткий отзыв об использовании этого сканера.

На также указаны следующие файлы документации www.xeroxscanners.com:

- **Руководство пользователя сканера:** Инструкции по настройке, установке, эксплуатации, обслуживанию сканера, технике безопасности, а также гарантия;
- **Руководство по сканированию OneTouch:** Инструкции по настройке и сканированию с использованием интерфейса OneTouch;
- **Руководство по сканированию TWAIN:** Инструкции по обращению к интерфейсу TWAIN и сканированию с его помощью;
- **Руководство по сетевому драйверу Visioneer Network** — инструкции по обращению к интерфейсу и сканированию с использованием сетевого драйвера Visioneer.
- **Руководство по Visioneer Mobile Capture** — инструкции по обращению к мобильным приложениям и сканированию с их помощью;
- **Листы с кодами исправлений:** предназначены для приложений, которые способны распознавать коды исправлений при сканировании через интерфейс TWAIN. Макеты страниц с кодами исправлений рассчитаны на конкретную модель сканера. Этот файл содержит макеты исправлений 2, 3 и T для размера бумаги A4 и Letter (по американской классификации). Размер страницы следует выбирать по размеру бумаги в принтере.

Xerox® FD70 Scanner

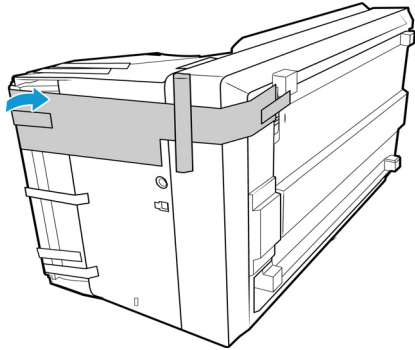


1. **Загрузочный лоток** — позволяет фиксировать положение документов в устройстве автоматической подачи для сканирования.
 - **Удлинитель** — выдвигается для размещения документов разной длины.
 - **Фиксатор направляющих** — в верхнем положении позволяет установить направляющие на большую ширину для бумаги матричного принтера.
 - **Направляющие для бумаги** — сдвигаются и раздвигаются в соответствии с шириной документа.
 2. **Кнопка разблокирования крышки АПД** — Потяните за фиксатор на крышке ADF, чтобы открыть сканер.
 3. **Панель управления** — элементы управления сканированием с помощью OneTouch.
 - **ЖК-дисплей** — отображает текущие настройки сканирования One Touch.
 - **Функциональные кнопки** — выбор параметра сканирования для кнопок OneTouch. Нажимайте кнопки курсора вверх или вниз для переключения между настройками. Перемещает по меню ЖК-дисплея.
 - **Кнопка Simplex** — нажмите для сканирования односторонних документов.
 - **Кнопка Duplex** — нажмите для сканирования двусторонних документов.
 - **Индикатор состояния и кнопка включения** — включает и выключает сканер, а также отображает его состояние.
- Note:** Нажмите и удерживайте кнопки «Simplex» и «Duplex» более двух секунд, чтобы открыть меню ЖК-дисплея сканера. Используйте стрелки вверх и вниз для перемещения по меню. Нажмите кнопку «Duplex» для подтверждения выбора. Нажмите кнопку «Simplex» для перемещения назад в меню.
4. **Стопор для бумаги** — ограничивает движение бумаги при выводе из автоподатчика документов. Поднимите стопор для бумаги и отрегулируйте его положение с учетом длины сканируемых документов.
 5. **Крышка сканера** — поднимите верхнюю крышку сканера и поместите документлицевой стороной вниз на стекло планшета.
 6. **Замок** — запирает и отпирает сканирующую головку; расположен на нижней поверхности сканера.

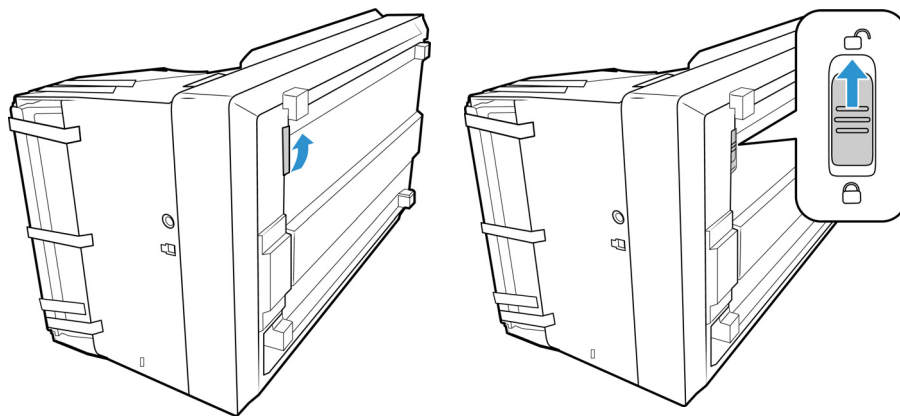
7. **Соединения** — соединительные порты сканера.
- **Порт USB (Universal Serial Bus)** — подключение сканера к компьютеру с помощью кабеля USB 3.1 Gen 1.
 - **Разъем питания** — подключение шнура питания к сканеру.

3. Подготовка сканера к работе

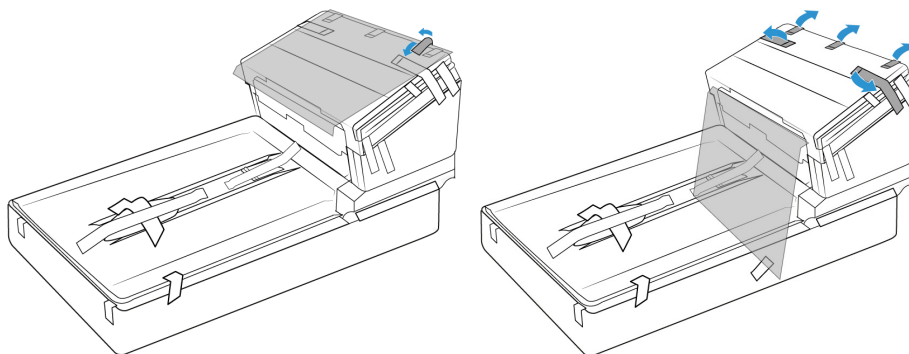
1. Извлеките сканер из защитной упаковки и пластикового пакета.
2. Положите сканер на бок. Удалите пленку и полосы бумаги, которые идут от верхней до нижней части сканера.



3. Сдвиньте фиксатор на нижней поверхности сканера в открытое положение.

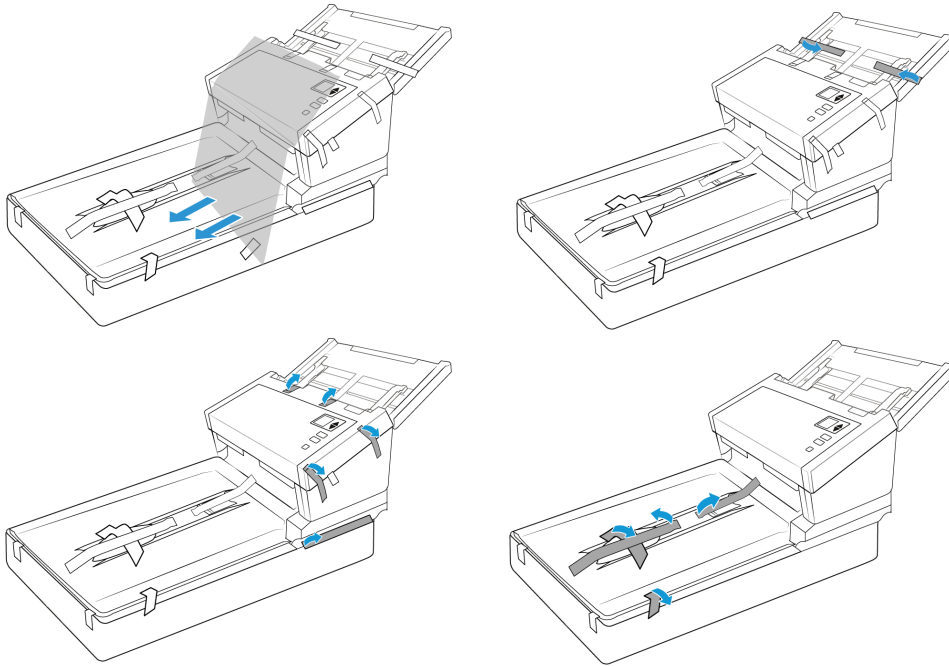


4. Уберите все крепежные ленты для транспортировки с верхней и частей сканера.

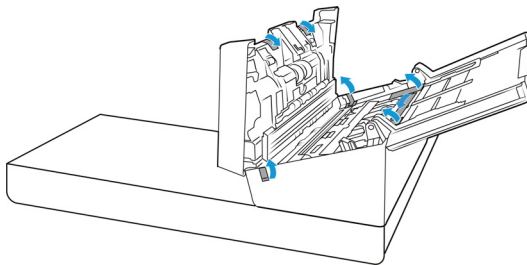


Иллюстрации приведены только в качестве примера. Упаковка вашего сканера может немного отличаться.

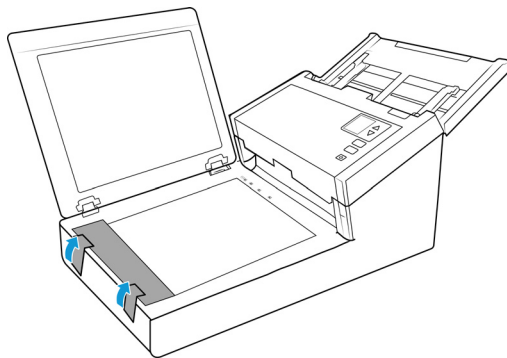
5. Вытяните загрузочный лоток из сканера по направлению вверх. Уберите все крепежные ленты для транспортировки с верхней частью сканера.



6. Откройте крышку устройства автоматической подачи документов. Закройте крышку сканера.



7. Поднимите крышку сканера. Удалите упаковочные ленты и защитный пенопласт со стекла планшета и вокруг него.

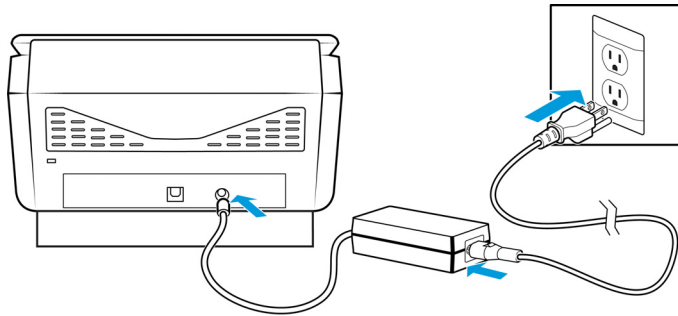


- Иллюстрации приведены только в качестве примера. Упаковка вашего сканера может немного отличаться.
8. Закройте крышку сканера

Подключите сканер к сети

Note: Используйте только блок питания из комплекта поставки сканера. Подключение любого другого типа источника питания может повредить сканер и лишить его гарантии.

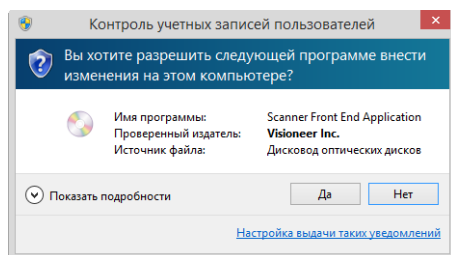
1. Используйте сетевой шнур, соответствующий местным стандартам.
2. Подключите блок питания к разъему питания на сканере и к сетевой розетке.
3. Подключите шнур питания к гнезду питания на сканере.



4. Установка

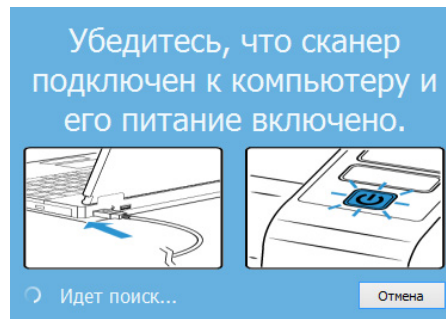
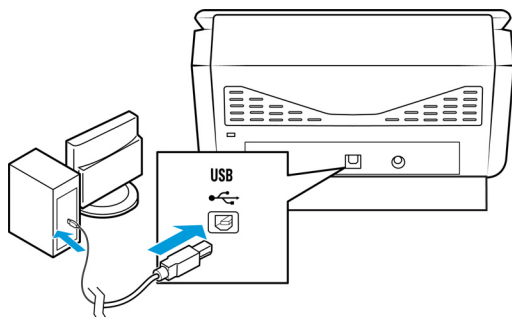
Перед началом установки ознакомьтесь с приведенной ниже информацией.

- Если во время установки Вам будет предложено перезагрузить компьютер, выберите «Нет». Закончите установку остального программного обеспечения, затем закройте все активные окна и перезагрузите компьютер.
- Информация в настоящем руководстве может описывать программное обеспечение, которое не входит в комплект поставки данного сканера. Не обращайте внимания на информацию о программном обеспечении, не относящемся к данному сканеру.
- Если на компьютере во время процедуры установки запущены приложения защиты от вирусов и шпионских программ, на экране могут появляться предупреждения и сообщения с запросом на продолжение установки. Эти сообщения зависят от используемых программ, но в любом случае следует подтвердить продолжение установки, если такое действие доступно. Также можно выключить приложения защиты от вирусов и шпионских программ перед началом установки программного обеспечения сканера. После установки не забудьте снова запустить эти приложения.
- На компьютере под управлением Windows 7 и более поздние версии может открыться окно «Управление доступом на уровне пользователей Windows», предлагающее подтвердить изменения в системе. Нажмите кнопку «Продолжить», чтобы начать установку.



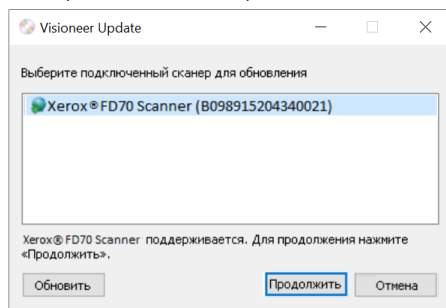
Подключение сканера и установка программного обеспечения

1. Запустите Microsoft Windows и убедитесь в том, что все остальные приложения закрыты.
2. Перейдите по адресу www.visioneer.com/install.
3. После завершения загрузки запустите файл установки.
4. Подключите кабель USB к порту USB на сканере, а затем к порту USB на компьютере. Включите питание сканера.

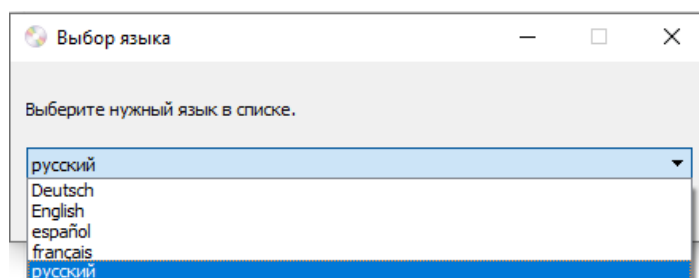


5. Нажмите «**OK**».

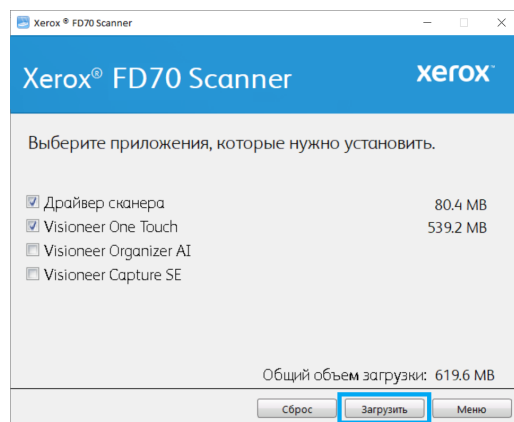
6. Выберите свой сканер из списка.



7. Нажмите «**Proceed**» (Продолжить).
8. Выберите язык из списка доступных языков.



9. Убедитесь, что установлен флажок «**Драйверы сканера**» и «**Visioneer OneTouch**».



Note: Список программного обеспечения, поставляемого со сканером, может немного отличаться от списка, отображаемого в окне.

10. Если новая версия программного обеспечения уже установлена в системе, данный параметр будет неактивен.
11. Если же на диске или в Интернете доступна более новая версия программы, можно будет обновить ее, нажав соответствующую кнопку.
12. Начатую загрузку можно приостановить. Если потребуется изменить выбранные параметры, приостановите загрузку и нажмите кнопку **Сброс**. Это позволит изменить настройки.

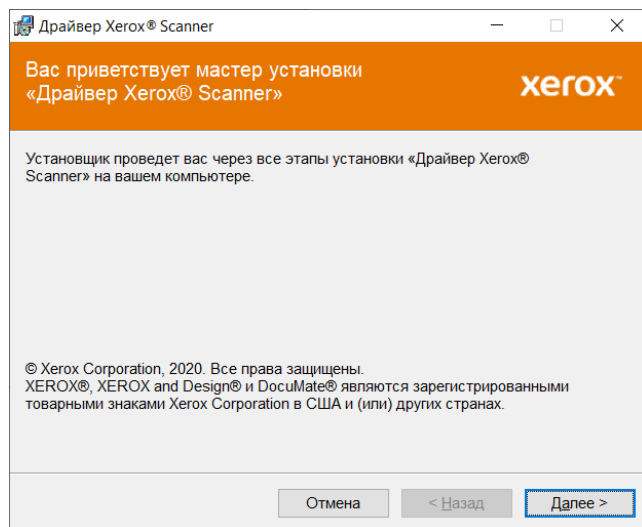
Note: Если вы нажмете кнопку «Сброс» в главном меню или меню настройки, то частично загруженные и ранее загруженные файлы будут удалены. Чтобы установить эти файлы на свой компьютер, вам нужно будет снова загрузить их.

13. Загрузив программное обеспечение полностью, нажмите кнопку **Установить** сейчас.

УСТАНОВКА ДРАЙВЕРА СКАНЕРА

В первую очередь выполняется установка драйвера сканера.

1. Откроется окно мастера установки драйвера сканера. Нажмите **«Далее»**.



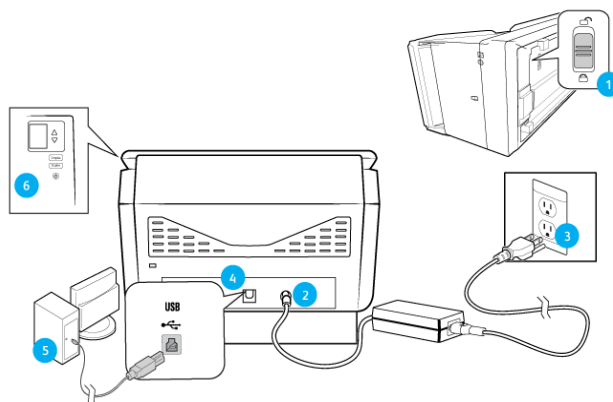
Note: Возможно, в окне установки будет предложено удалить текущие профили сканирования. Это произойдет, если установлена предыдущая версия драйвера сканера. Выбирайте этот параметр в окне установки, только если хотите удалить существующие профили.

2. Ознакомьтесь с лицензионным соглашением Xerox. Чтобы принять условия, выберите **«Я принимаю условия соглашения»** и нажмите **«Далее»**.

Чтобы отклонить условия лицензионного соглашения, нажмите кнопку Отмена. В окне «Установка прервана» нажмите кнопку Закрыть.

3. Программное обеспечение будет установлено.

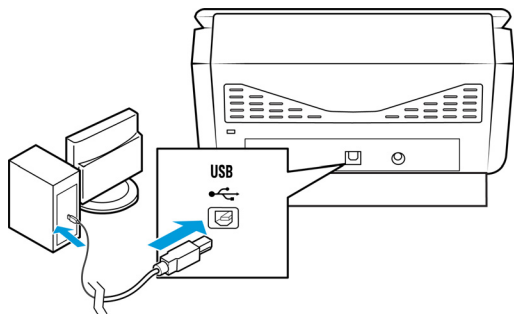
4. Когда откроется окно «Завершить установку подключив своё оборудование», **остановитесь. Не** нажимайте кнопку **ОК**. Оставьте окно открытым и перейдите к следующему разделу.



Note: Если данный рисунок с инструкциями по подключению сканера не отображается на экране, не продолжайте установку и следуйте инструкциям по подключению сканера в следующем разделе.

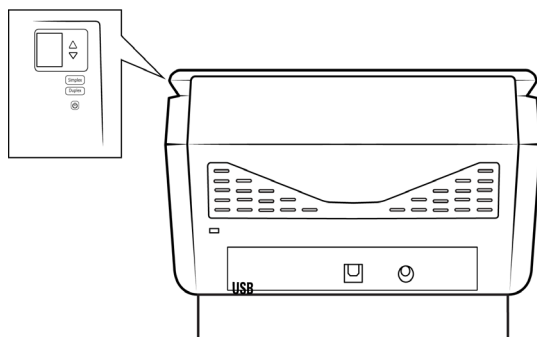
ПОДКЛЮЧЕНИЕ КАБЕЛЯ USB И ВКЛЮЧЕНИЕ ПИТАНИЯ

1. Освободите кабель USB от упаковочных материалов.
2. Подключите прямоугольный разъем USB-кабеля к выходному USB-порту на задней панели сканера. Если кабель не удастся легко подсоединить к разъему, проверьте правильность совмещения гнезда и штекера.



Если кабель не удастся легко подсоединить к разъему, проверьте правильность совмещения гнезда и штекера.

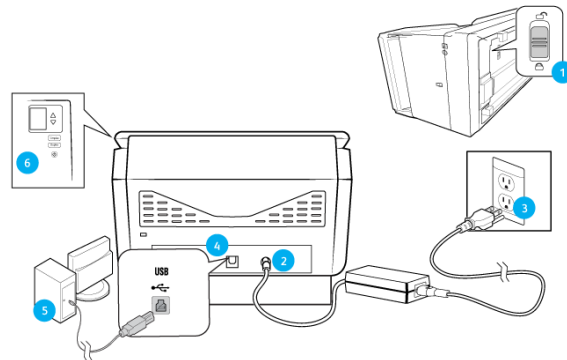
3. Включите питание сканера.



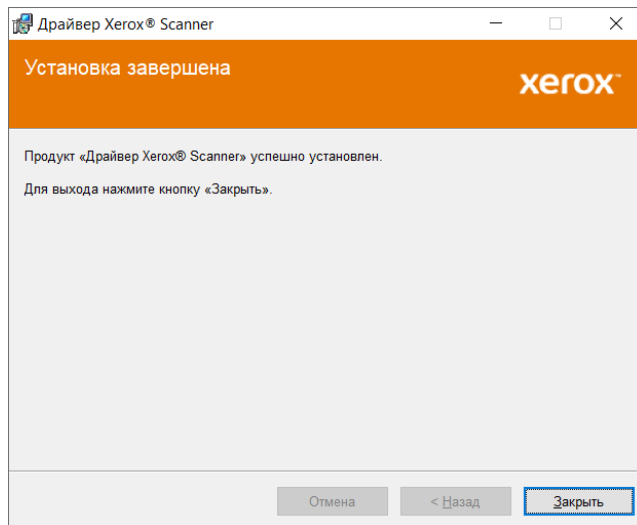
Индикатор состояния засветится и начнет мигать, указывая на то, что на сканер подается питание.

Компьютер автоматически распознает подключение устройства к разъему USB и загрузит соответствующее программное обеспечение для работы сканера.

4. Когда программное обеспечение полностью загрузится, вернитесь в окно «Завершить установку подключив своё оборудование».



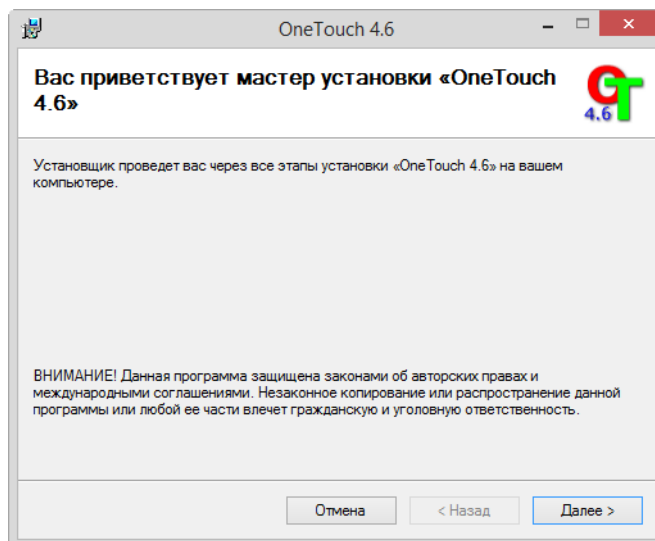
5. Нажмите кнопку «**ОК**».
6. В окне «Установка драйвера завершена» нажмите кнопку «**Закреть**», чтобы выйти из программы установки.



УСТАНОВКА ПРОГРАММЫ VISIONEER ONETOUCH

Установка программного обеспечения Visioneer OneTouch начнется автоматически после нажатия кнопки **«Заккрыть»** в диалоговом окне завершения установки.

1. В окне приветствия мастера установки OneTouch нажмите кнопку **«Далее»**.



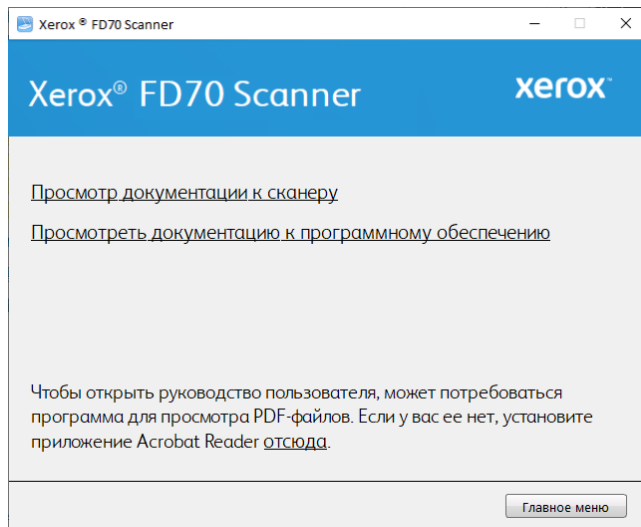
- Note:** Возможно, в окне установки будет предложено удалить текущие профили сканирования. Это произойдет, если установлена предыдущая версия OneTouch. Выбирайте этот параметр в окне установки, только если хотите удалить существующие профили.
2. Ознакомьтесь с лицензионным соглашением Visioneer в соответствующем окне. Чтобы принять условия, установите флажок **«Принимаю»**, а затем нажмите кнопку **«Далее»**.
При выборе варианта «Не принимаю» установка программного обеспечения OneTouch будет прервана.
 3. В окне «Установка Visioneer OneTouch завершена» нажмите кнопку **«Заккрыть»**, чтобы выйти из программы установки.
 4. После установки программа OneTouch будет инициализирована и выполнит поиск установленных сканеров. В это время будет отображаться экран-заставка. Как только этот экран исчезнет, можно начинать использовать OneTouch.



Note: Если были выбраны другие приложения для установки с, они начнут устанавливаться автоматически после нажатия кнопки **«Заккрыть»** в окне завершения установки.

Просмотр руководств пользователя

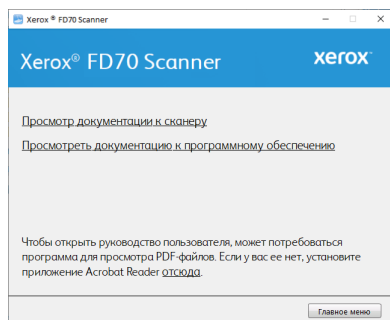
1. Вернитесь в главное меню диска и выберите **«Просмотр руководств пользователя»**.



2. Чтобы ознакомиться с руководством пользователя сканера и инструкциями по сканированию для OneTouch и TWAIN, щелкните **«Просмотреть документацию к сканеру»**.
 - **Руководство пользователя сканера:** Инструкции по настройке, установке, эксплуатации, обслуживанию сканера, технике безопасности, а также гарантия;
 - **Руководство по сканированию OneTouch:** Инструкции по настройке и сканированию с использованием интерфейса OneTouch;
 - **Руководство по сканированию TWAIN:** Инструкции по обращению к интерфейсу TWAIN и сканированию с его помощью.

Выберите пункт **«Просмотра документации к программному обеспечению»**, чтобы открыть руководства пользователя для приложений, поставляемых со сканером.

В любом из окон этих руководств пользователя для возврата в главное окно нажмите кнопку меню **«Руководства пользователя»**, а затем выберите другой раздел документации для просмотра других руководств.



3. Щелкните ссылки на руководства, которые требуется просмотреть.

4. После завершения нажмите кнопку **«Главное меню»** для возврата в окно главного меню, затем – кнопку **«Выход»**.

Регистрация сканера

Регистрация сканера является важной процедурой, обеспечивающей доступ к бесплатной телефонной службе технической поддержки и к обновлениям программного обеспечения.

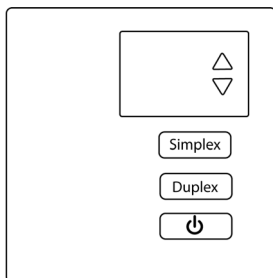
Для регистрации сканера понадобится активное соединение с сетью Интернет. Если доступ в Интернет отсутствует, свяжитесь с нашим отделом по обслуживанию потребителей для регистрации сканера. Контактная информация имеется на карточке технической поддержки, которая прилагается к сканеру.

1. Откройте Internet Explorer или другой интернет-браузер, установленный на компьютере.
2. Перейдите по адресу www.xeroxscanners.com.
3. Нажмите на **«Register Your Product»** (Зарегистрировать сканер).
4. Заполните регистрационную форму. Обязательные поля помечены звездочками (*).
Используйте для регистрации действительный адрес электронной почты.
5. Потребуется ввести серийный номер сканера, который расположен на его задней панели.
6. Заполнив форму, нажмите кнопку **«Submit Your Registration»** для завершения регистрации.

5. Кнопки и ярлыки быстрого доступа на ЖКД

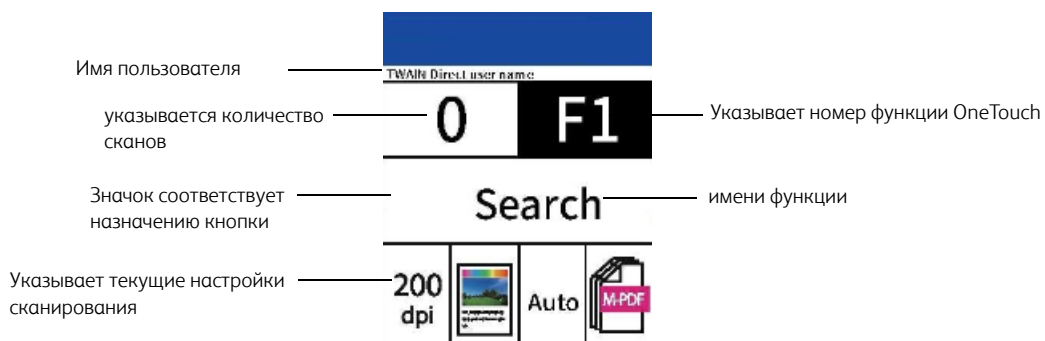
ЖК-дисплей сканера отображает информацию о сканировании.

ЖК-ДИСПЛЕЙ И ПАНЕЛЬ КНОПОК СКАНЕРА



Главный экран ЖК-дисплея сканера

Данный экран появляется после завершения установки драйвера. ЖК-дисплей может немного отличаться. Указанный ниже пример экрана появляется после установки OneTouch.



Меню ЖК-дисплея сканера



ДОСТУП К МЕНЮ ЖК-ДИСПЛЕЯ СКАНЕРА

1. Нажмите и удерживайте кнопки «Simplex» и «Duplex» более двух секунд, чтобы открыть меню ЖК-дисплея сканера.

2. Используйте стрелки вверх и вниз для перемещения по меню.
3. Нажмите кнопку «Duplex» для подтверждения выбора.
4. Нажмите кнопку «Simplex» для перемещения назад в меню.

Варианты меню ЖК-дисплея сканера	
Information [Информация]	
Scanner [Сканер]	<p>отображает следующее:</p> <ul style="list-style-type: none"> • Название модели. Это текущая модель сканера. • Версия встроенного ПО. Это версия строенного ПО, установленного на сканер на данный момент. • Серийный номер. Это серийный номер сканера. Он уникален для каждого сканера. <p>Версии ПО</p> <p>Примечание: Могут отсутствовать, если сканер используется только с мобильными приложениями.</p> <ul style="list-style-type: none"> • Драйвер. Это версия драйвера, установленного на данный момент. • Acuity. Это версия Acuity, установленная на данный момент. • OT4 (OneTouch). Это версия OneTouch, установленная на данный момент. <p>Эта информация может быть полезной при обращении в службу технической поддержки.</p>
Counters [Счетчики]	
Total [Итоговый]	Отображает общее количество сканирований, выполненных сканером.
ADF Roller [Валик ADF]	Отображает общее число раз использования валика. Этот валик необходимо со временем заменить, см. «Замена реверсивного (разделяющего) ролика» .
Separation Roller [разделяющего ролика]	Отображает общее число раз использования валика. Этот валик необходимо со временем заменить, см. «Замена ролика ADF (подачи)» .
Cleaned [Очищенный]	Отображает количество сканирований с момента последней очистки валиков.

6. Загрузка документов для сканирования

Всегда удаляйте скобы и скрепки из документов перед загрузкой в сканер. Скобы и скрепки могут замять бумагу в механизме подачи и поцарапать внутренние компоненты. Также удаляйте все наклейки, этикетки или листки Post-It™, которые могут оторваться в процессе сканирования и застрять в сканере. Неправильное использование, описанное здесь, приведет к аннулированию гарантии на сканер. Перейдите по адресу www.xeroxscanners.com, выберите свое устройство, а затем нажмите на ссылку Программа гарантийного обслуживания, чтобы просмотреть условия гарантии для вашего сканера.



Поддерживаемые типы документов

Спомощью этого сканера можно сканировать указанные ниже типы документов и карточек.

- Максимальное количество бумаги во входном лотке
 - Около 100 страниц по 20 фунтов (80 г/м²) новой бумаги для принтера
- Размер документа
 - Минимальный размер (ширина x длина) — 2,05 x 2,05 дюйма (52 x 52 мм)
 - Максимальный размер (ширина x длина) — 8,5 x 14,0 дюйма (216 x 356 мм)
 - Максимальная длина при включенной функции длинного документа
 - при разрешении 300 тчк/дюйм: 240,0 дюйма (6096 мм)
 - при разрешении 600 тчк/дюйм: 59,0 дюйма (1499 мм)

При использовании бумаги длиннее 356 мм рекомендуется подавать листы в сканер по одному.

- Смешанные стопки документов
 - Сканирование от минимального до максимального размера документа без включенной функции длинного документа

Расположите документы так, чтобы все страницы находились по центру стопки. Датчик документа, разделитель бумаги и ролики подачи расположены посередине пути прохождения бумаги. Если меньшие страницы сместятся относительно центра, они не будут обнаружены. Это приведет к проблемам с подачей и застреванию бумаги.
- Плотность бумаги в диапазоне 7-110 фунтов (28-413 г/м²)
- Толщина пластиковых карт с тиснением
 - 1,25 мм

Документы, сканирования которых следует избегать

Документы в этом списке можно сканировать, но имейте в виду, что это сократит срок службы сканера. Техническое обслуживание будет требоваться чаще, а заменяемые части будут изнашиваться быстрее. Документы этих типов будут чаще застревать, что может привести к повреждению оригинальных документов. Если придется сканировать документы этих типов, не сканируйте их большими партиями. Этот тип использования не покрывается гарантией на сканер и сокращает ожидаемый срок службы запасных частей.

Рекомендуем ограничить количество или полностью избегать сканирования документов, которые указаны в этом списке.

- Покоробленные, сморщенные или сложенные документы могут привести к замятию бумаги или одновременной подаче нескольких страниц через сканер.
- Перфорированная бумага или бумага с отверстиями, которая может порваться при зацеплении за разделительный ролик.
- Бумага с покрытием или фотографии, на которых покрытие может отслаиваться во время сканирования и оставлять остатки в сканере.
- Чрезвычайно гладкая, блестящая или сильно текстурированная бумага может привести к проскальзыванию роликов подачи бумаги по странице и к тому, что сканер сообщит о застревании бумаги.
- Копировальная (безуглеродная) бумага может порваться при прохождении через сканер, а давление роликов может привести к появлению полос на странице. Химическое покрытие на этой бумаге будет стираться на роликах во время процесса сканирования, увеличивая частоту неправильной подачи и застревания бумаги.
- Частично прозрачная бумага, например калька, так как любые изображения с противоположной стороны страницы или черный фон появятся на сканированных изображениях.

Неподдерживаемые типы документов

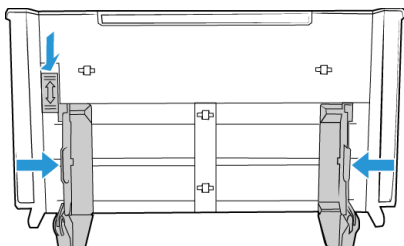
Не сканируйте указанные ниже типы документов, так как они могут повредить сканер.

- Страницы, выходящие за пределы указанных поддерживаемых размеров, толщины и веса, определенных в этом документе.
- Использование бумаги прямоугольной или неправильной формы приведет к тому, что сканер обнаружит и сообщит об ошибке перекоса документа или застревании бумаги.
- Копировальная бумага, которая оставит остатки в сканере и на роликах, которые перейдут на следующий набор сканируемых документов.
- Документы с твердыми предметами, такими как скобы, зажимы и скрепки.
- Документы с влажными чернилами или с нанесенным белым корректором.
- Термобумага или светочувствительная бумага.
- Листы для проектора, пластиковая пленка, пленка для фотоаппарата и любой другой тип прозрачного или частично прозрачного пластикового материала.
- Склеенные документы.
- Ткань или металлические листы.

Сканирование с помощью устройства автоматической подачи документов (ADF)

СКАНИРОВАНИЕ ОБЫЧНЫХ ДОКУМЕНТОВ

Убедитесь, что переключатель направляющих для бумаги находится в правильном положении для сканирования обычных документов, как показано на следующем рисунке.



Когда переключатель направляющих для бумаги находится в нижнем положении, направляющие для бумаги можно отрегулировать на максимальную ширину 8,5 дюйма (216 мм). Если направляющие для бумаги отрегулированы шире, чем в максимальном положении для обычной бумаги, документы могут чрезмерно перекоситься во время сканирования.

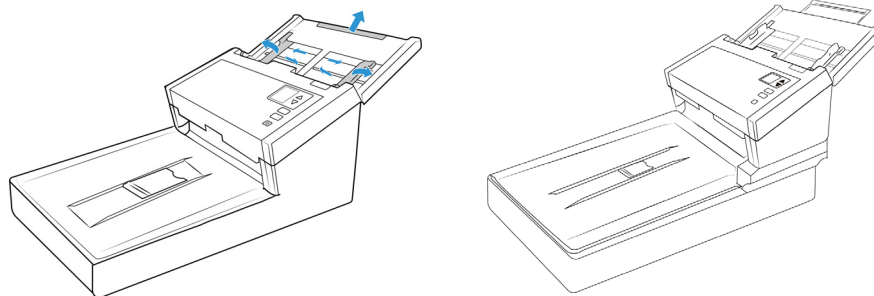
Подготовка документов к сканированию

- Пролистайте документы, чтобы убедиться, что все страницы в стопке отделены.
- Согните, а затем выровняйте стопку документов, чтобы убедиться, что горизонтальные края выровнены, во избежание перекоса бумаги при прохождении через сканер.
- Сожмите концы, чтобы разместить передние кромки под углом и предотвратить одновременную подачу нескольких страниц.

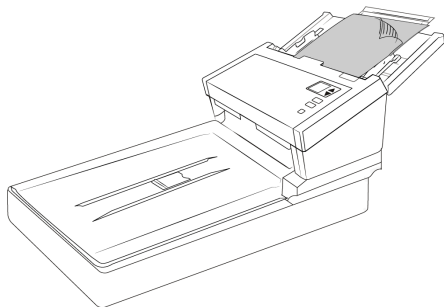


Загрузка документов

1. Убедитесь, что переключатель направляющих для бумаги находится в нижнем положении.
2. Отрегулируйте направляющие по ширине сканируемых документов. Раскройте входной и выходной лотки.



3. Загрузите документы *лицевой стороной вниз* и верхней частью вперед в устройство автоматической подачи документов.

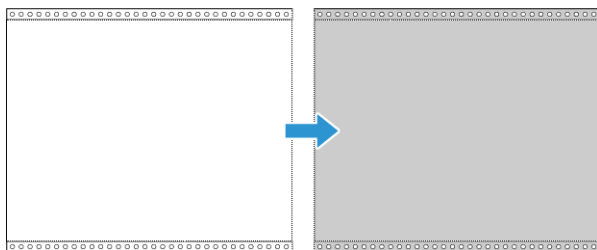


4. Теперь можно сканировать документы с помощью кнопок сканера, программного обеспечения OneTouch или одного из других интерфейсов сканирования.

СКАНИРОВАНИЕ БУМАГИ ДЛЯ МАТРИЧНОГО ПРИНТЕРА

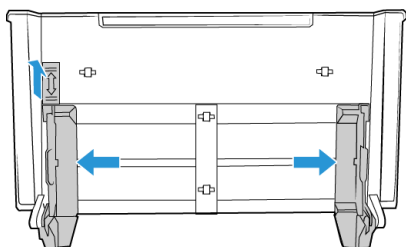
С помощью сканера Xerox® FD70 Scanner можно сканировать бумагу для матричного принтера, не удаляя перфорированные стороны со страницы.

1. Разделите страницы таким образом, чтобы получилась стопка отдельных страниц.

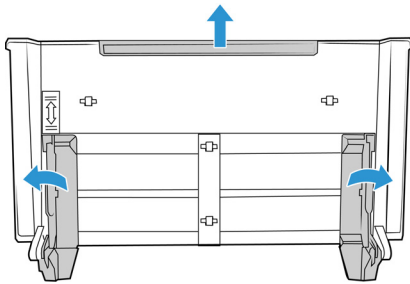


Не кладите стопку соединенных страниц во входной лоток. Бумага порвется, когда разделительный ролик попытается отделить текущую страницу от остальной части стопки. Если требуется сканировать длинный документ на бумаге для матричного принтера, попробуйте положить стопку документов на стол за входным лотком. Закройте удлинитель входного лотка и поместите начальную страницу во входной лоток.

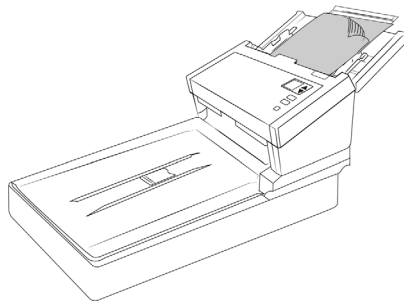
2. Сдвиньте переключатель направляющих для бумаги вверх, а затем отрегулируйте направляющие для бумаги.



3. Поднимите направляющие для бумаги, раскройте входной и выходной лотки.



4. Загрузите документы в устройства автоматической подачи.



Теперь можно сканировать документы с помощью кнопок сканера, программного обеспечения OneTouch или одного из других интерфейсов сканирования.

Сканирование с планшета

ПОДДЕРЖИВАЕМЫЕ ТИПЫ ДОКУМЕНТОВ

С помощью этого сканера можно сканировать перечисленные ниже типы документов.

- Размер бумаги
 - Минимальный размер (ширина x длина): 1 x 1 дюйма (24,4 x 25,4 мм)
 - Максимальный размер (ширина x длина): 8,5 x 14,0 дюйма (216 x 356 мм)

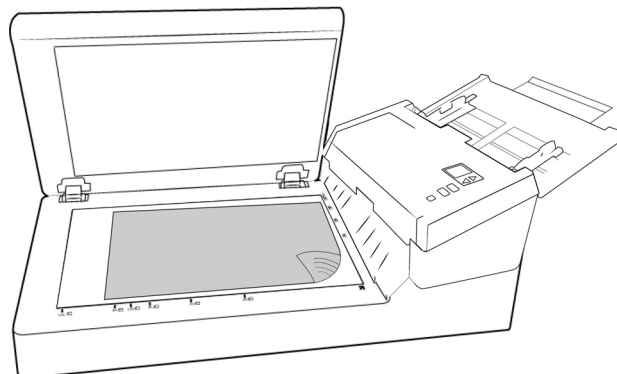
ЗАГРУЗКА ДОКУМЕНТОВ ДЛЯ СКАНИРОВАНИЯ

Используйте стекло планшета для сканирования документов, выполненных на бумаге более легкого веса, таких как квитанции к кредитным карточкам или объекты, сканируемые при помощи устройства автоматической подачи документов, такие как страницы книг.

Note: Перед началом сканирования со стекла планшета удалите все страницы из устройства автоматической подачи. Если в устройстве автоматической подачи останутся страницы, они будут отсканированы вместо страницы на стекле планшета.

1. Удалите всю бумагу из устройства автоматической подачи.

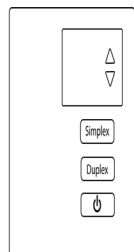
- Откройте крышку сканера и поместите страницу лицевой стороной вниз.



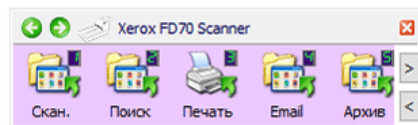
- Выровняйте бумагу с помощью разметок на сканере в соответствии с размерами используемой бумаги.
- Закройте крышку.
- Теперь можно сканировать документы с помощью кнопок сканера, OneTouch или одного из альтернативных интерфейсов сканирования.

Интерфейсы сканирования

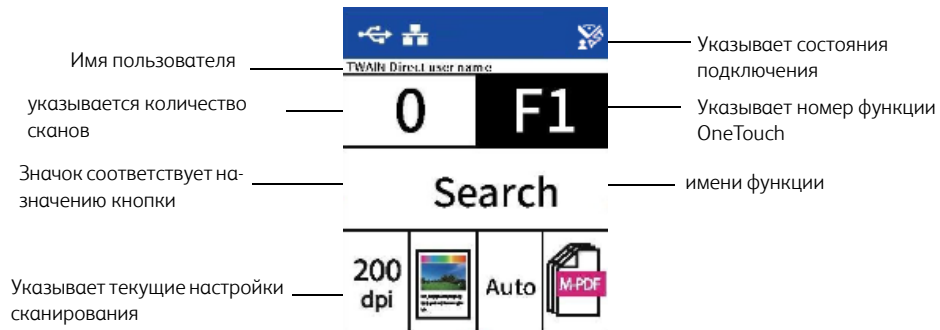
- Панель управления OneTouch** — Когда вы нажимаете на кнопку Simplex/Duplex на сканере, вы нажимаете на кнопку, документы сканируются с использованием настроек сканирования для первой функции сканирования OneTouch. Отсканированное изображение затем отправляется в пункт назначения на компьютере или сетевом диске.
- Панель кнопок OneTouch** — Используйте эту функцию сканирования, если требуется сканировать с экрана компьютера. Сканирование при помощи экранной панели кнопок OneTouch аналогично нажатию кнопок на сканере, за исключением того, что вы выбираете пиктограмму этой функции.



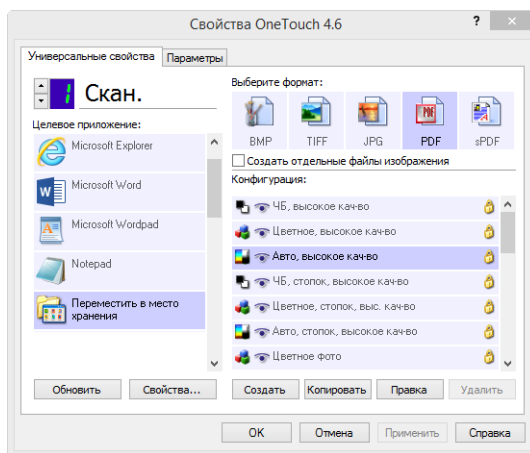
ЖК-дисплей и панель кнопок сканера



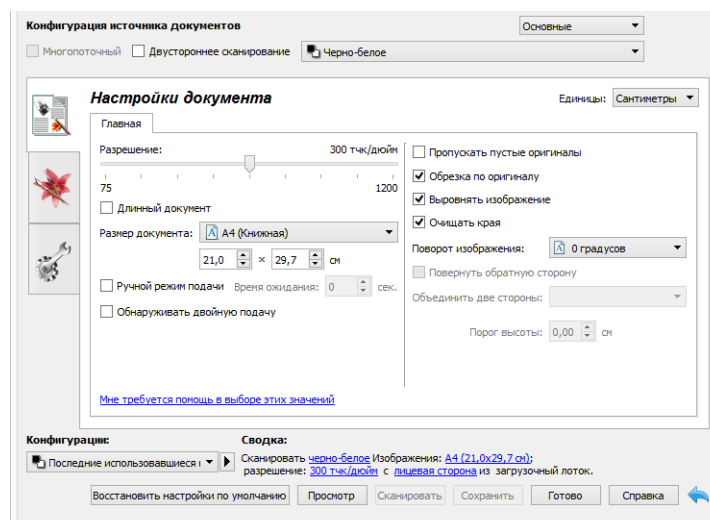
Панель кнопок OneTouch



См. раздел Руководство по сканированию OneTouch. Вы также можете нажать кнопку **Справка** в окне свойств One Touch, чтобы открыть инструкции в интернет-браузере.



- **Интерфейс TWAIN и WIA** — В этом варианте для сканирования используется интерфейс TWAIN вашего сканера. Выберите параметры сканирования перед сканированием, поместите документ в сканер, затем нажмите кнопку **Сканировать** в окне интерфейса TWAIN.



Подробные инструкции приведены в разделе Руководство по сканированию TWAIN. Вы также можете нажать кнопку **Справка** в интерфейсе TWAIN, чтобы открыть инструкции в интернет-браузере.

7. Обслуживание

В этом разделе содержится информация о техническом обслуживании, устранении неполадок, удалении, технических характеристиках сканера и запасных частях.

Меры предосторожности

При обслуживании сканера необходимо принять указанные ниже меры предосторожности для обеспечения безопасности пользователей и предотвращения повреждения сканера.

Что следует делать

- При чистке сканера изопропиловым спиртом используйте защитные перчатки. Спирт может раздражать чувствительную кожу.
- Выполняйте обслуживание сканера только так, как описано в этой главе.
- Храните сканер и чистящие средства вдали от открытого огня или источников тепла, так как спирт в любой форме легко воспламеняется.
- Всегда внимательно читайте инструкции в каждом разделе. Инструкции относятся к устанавливаемой или обслуживаемой части.
- Переместите сканер в место с достаточным пространством для его открытия.
- Если у сканера есть шнур питания и/или выключатель питания, всегда выключайте сканер и отсоединяйте шнур питания перед выполнением технического обслуживания, если в приведенных ниже инструкциях по техническому обслуживанию не указано, что сканер должен быть подключен и включен.
- Перед выполнением технического обслуживания всегда отсоединяйте USB-кабель от сканера, если в приведенных ниже инструкциях по техническому обслуживанию не указано, что сканер должен быть подключен к сети.
- Носите антистатический браслет для предотвращения электростатического разряда при касании металлических деталей.
- Храните все чистящие средства, детали и принадлежности сканера в недоступном для детей месте.

Чего не следует делать

- Никогда не пытайтесь устанавливать какие-либо детали, не описанные в этом руководстве.
- Никогда не обслуживайте сканер рядом с радиатором или любым другим источником тепла.
- Никогда не используйте аэрозольные распылители или сжатый воздух и не пытайтесь смазывать детали масляным или силиконовым распылителем.
- Никогда не обслуживайте сканер в местах, где есть открытые емкости с жидкостью.
- Никогда не лейте и не проливайте жидкость на сканер или любые его компоненты.

Свойства оборудования

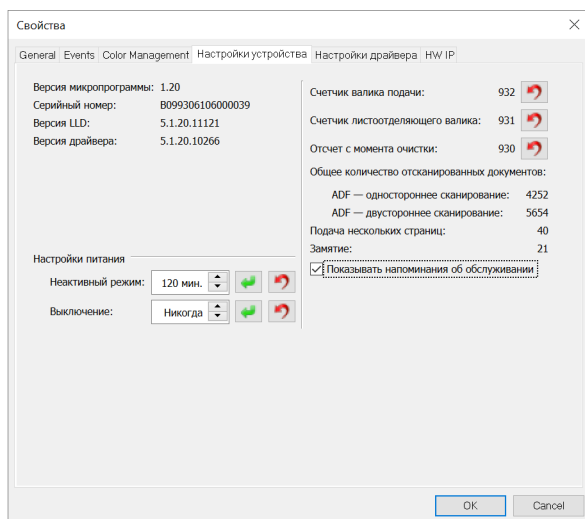
Можно использовать страницу свойств сканера для отслеживания необходимости обслуживания сканера, изменения некоторых параметров оборудования, настройки интерфейса сканера и настройки параметров приложений, которые могут быть доступны для вашего сканера.

Чтобы открыть страницу свойств оборудования сканера:

- **Windows 7** и более поздние версии — на панели управления Windows откройте **Оборудование и звук**, а затем **Устройства и принтеры**. Щелкните правой кнопкой мыши по сканеру и выберите **Свойства сканирования** из списка.

НАСТРОЙКИ УСТРОЙСТВА

На вкладке Device Settings (Настройки устройства) отображается информация об оборудовании для сканера. Параметры на вкладке Device Settings (Настройки устройства) будут доступны в зависимости от того, поддерживает ли оборудование сканера эту функцию. Некоторые описанные функции могут быть недоступными для конкретного сканера. Не обращайте внимания на информацию о функциях, которых вы не видите в интерфейсе вашего сканера.



Данные сканера

- **Версия встроенного ПО** — это номер версии аппаратного процессора сканера.
- **Серийный номер** — уникальный идентификационный номер сканера.
- **Версия LLD** — базовая версия драйвера сканера. Это не версия программного обеспечения OneTouch, версии драйверов TWAIN или WIA.
- **Версия драйвера** — это версия драйвера TWAIN сканера.

Для просмотра сведений о сканере и программном обеспечении в меню ЖК-дисплея сканера:

1. Нажмите и удерживайте кнопки «Simplex» и «Duplex» более двух секунд, чтобы открыть меню ЖК-дисплея сканера.
2. Используйте стрелки вверх и вниз, чтобы выбрать вариант **Информация**.
3. Нажмите кнопку «Duplex» для подтверждения выбора.

4. Выберите вариант **Сканер**.
5. Нажмите кнопку «Duplex» для подтверждения выбора.
6. Теперь вы можете просмотреть сведения о сканере: название модели, версию встроенного ПО, серийный номер. Используйте стрелку вниз, чтобы просмотреть дополнительные сведения, такие как: версия драйвера, номер версии Acuity и номер версии One Touch.

Конфигурация сканера

- **Счетчики** — нажмите кнопку сброса рядом со счетчиком, который требуется установить на 0.
- **Показывать напоминания об обслуживании** — Установите этот флажок, чтобы получать уведомления о необходимости очистки или замены валиков. После их очистки или замены нажмите кнопку сброса рядом со счетчиками обслуживания валиков на этом экране.

Для просмотра счетчиков в меню ЖК-дисплея сканера:

1. Нажмите и удерживайте кнопки «Simplex» и «Duplex» более двух секунд, чтобы открыть меню ЖК-дисплея сканера.
2. Используйте стрелки вверх и вниз, чтобы выбрать вариант **Information (Информация)**.
3. Нажмите кнопку «Duplex» для подтверждения выбора.
4. Используйте стрелки вверх и вниз, чтобы выбрать вариант **Счетчики**.
5. Нажмите кнопку «Duplex» для подтверждения выбора.
6. Теперь вы можете просмотреть счетчики.

Кнопку «Simplex» можно использовать в качестве кнопки Back (Назад) для перемещения по меню сканера ЖК-дисплея.

Note: Просмотр счетчиков возможен только в меню ЖК-дисплея сканера. Сброс счетчиков из этого меню невозможен.

Настройки питания

- **Спящий режим** — это состояние низкого энергопотребления, когда сканер не используется. Можно настроить время ожидания сканера для перехода в режим пониженного энергопотребления.

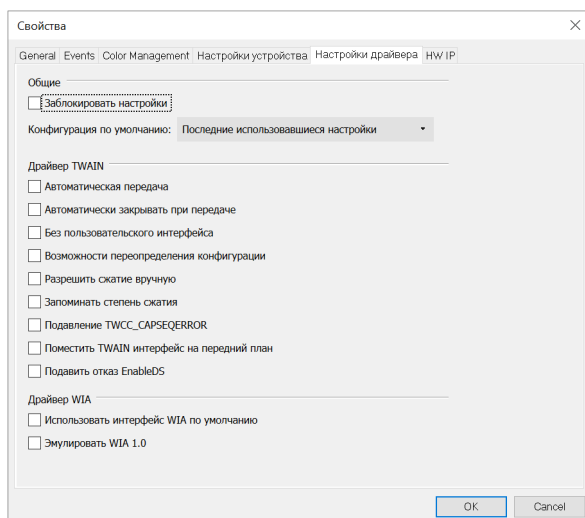
Нажмите зеленую кнопку ввода, чтобы сохранить любые изменения в поле Sleep mode (Спящий режим).

Нажмите красную кнопку сброса, чтобы восстановить значение по умолчанию.

- **Выключение питания** — количество минут, в течение которых сканер находится в режиме ожидания до выключения.

НАСТРОЙКИ ДРАЙВЕРА

Параметры на этой панели предназначены для настройки интерфейса TWAIN в некоторых сценариях. Чтобы получить инструкции, см. руководство по сканированию TWAIN.

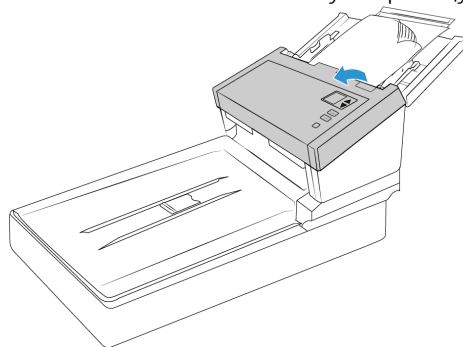


Устранение замятия бумаги

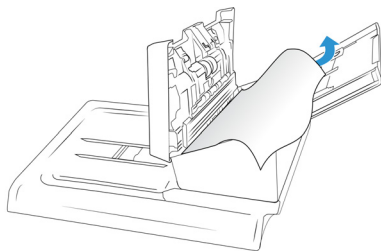
Если сканер прекращает сканирование из-за замятия бумаги в устройстве автоматической подачи документов, через несколько секунд появляется предупреждение.

1. Откройте крышку устройства автоматической подачи документов.

Не пытайтесь извлечь замятую страницу при закрытом сканере.



2. Извлеките замятую бумагу и закройте крышку.



3. Закройте дверь автоподатчика и продолжайте сканирование.

Чтобы уменьшить количество замятий бумаги, сгладьте и выпрямите ее перед сканированием, отрегулируйте направляющие по размеру бумаги и равномерно вставьте бумагу в устройство автоматической подачи.

Чистка сканера

Регулярное техническое обслуживание сканера может помочь обеспечить постоянную оптимальную работоспособность.

Используя мягкую безворсовую ткань, протрите все пластиковые поверхности сканера.

ОЧИСТКА ВНЕШНЕЙ ПОВЕРХНОСТИ СКАНЕРА

Скопление пыли вокруг сканера и на нем приводит к ее попаданию в сканер в процессе сканирования и к засорению вентиляционных отверстий. Чтобы ограничить количество пыли, попадающей в сканер, следует очищать наружную поверхность сканера не реже одного раза в месяц.

Для этого понадобится кисточка для чистки, поставляемая вместе со сканером, и мягкая ткань для удаления пыли.

1. Выключите питание сканера.
2. Мягкой тканью протрите корпус сканера, загрузочный лоток и область выхода документов. Убедитесь в том, что входные и выходные отверстия сканера также чистые.
3. По окончании очистки сканера включите его.

ОЧИСТКА СЕНСОРНОГО ЖК-ДИСПЛЕЯ

Сначала протрите сенсорный экран влажной тканью, а затем вытрите сухой.

ОЧИСТКА ВНУТРЕННИХ ЧАСТЕЙ СКАНЕРА

Очистка внутренних частей сканера необходима для поддержания его оптимальных характеристик. Следует очищать внутренние части сканера не реже одного раза в неделю или после каждых 10 тыс. отсканированных страниц. Сканер следует почистить, если часто происходит замятие бумаги и подача нескольких страниц или на отсканированном изображении появляются линии.

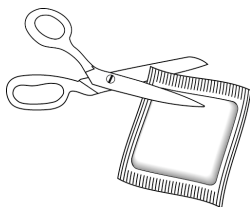
Note: При очистке валиков не трите их слишком сильно, так как это приводит к разрывам чистящей бумаги и засорению сканера ее обрывками.

Меры предосторожности

- Храните чистящую бумагу для валиков в стороне от пламени, нагревателей или любых источников открытого огня и тепла, так как спирт легко воспламеняется.
- Надевайте защитные перчатки, так как чистящая бумага для валиков может вызвать раздражение чувствительно кожи.
- Чистите валики и сканирующие области, как описано в данном разделе, только с помощью чистящей бумаги.
- Чистящая бумага для валиков и пакет для нее должны быть недоступны для детей.
- Перед использованием чистящей бумаги всегда выключайте сканер и отсоединяйте кабель питания и USB-кабель.

Подготовка

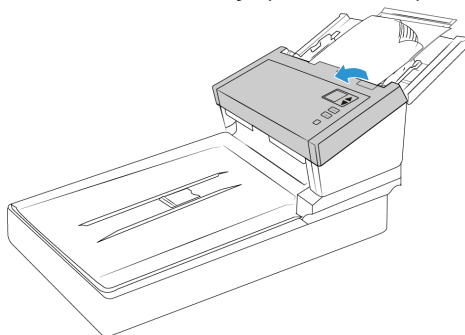
- Для очистки понадобится лист чистящей бумаги для валиков, поставляемой в комплекте со сканером. Каждый лист чистящей бумаги следует использовать только один раз. Чистящую бумагу для валиков можно купить на веб-сайте www.xeroxscanners.com на странице «Parts & Accessories» для вашего сканера.
- При каждой очистке внутренних частей сканера следует обрабатывать все валики, стекло и фоновые панели.
- Разрежьте пакет с чистящей бумагой для валиков ножницами по пунктирной линии.



⚠ ВНИМАНИЕ! Чистящая бумага для валиков пропитана изопропиловым спиртом. Ознакомьтесь с мерами предосторожности и следуйте им для обеспечения своей безопасности.

ОЧИСТКА ВАЛИКОВ УСТРОЙСТВА АВТОМАТИЧЕСКОЙ ПОДАЧИ ДОКУМЕНТОВ

1. Нажмите и удерживайте кнопки «Simplex» и «Duplex» более двух секунд, чтобы открыть меню ЖК-дисплея сканера.
2. Используйте стрелки вверх и вниз, чтобы выбрать вариант «**Clean mode**» (Очистка).
3. Потяните за защелку крышки сканера и поднимите крышку, чтобы открыть сканер.



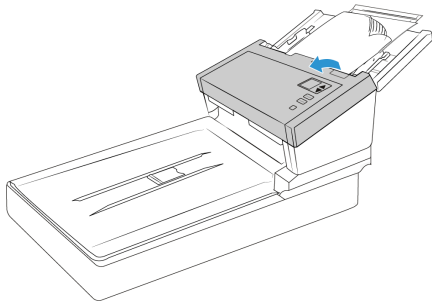
4. Нажмите кнопку «Duplex» для вращения ролика. При каждом нажатии кнопки «Duplex» ролики будут слегка проворачиваться, что позволит эффективно их очистить.
5. Для очистки всех роликов используйте чистящую бумагу или влажную мягкую ткань с изопропиловым спиртом для протирки (70%).

Note: При очистке валиков соблюдайте меры предосторожности. Все валики, за исключением свободно вращающихся, рассчитаны на вращение только в одном направлении. НЕ пытайтесь силой повернуть валик в противоположную сторону. Применение силы для вращения повредит механизм и приведет к некорректной подаче страниц для сканирования.

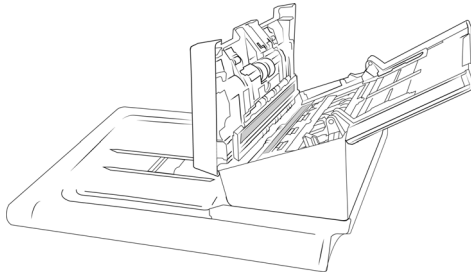
ОЧИСТКА СТЕКЛА СКАНЕРА И ПЛАНШЕТОВ ФОНА

Планшеты фона размещены под стеклом сканера в верхней и нижней части. Если появляется сообщение о том, что один из планшетов загрязнен, очистите стекло сканера, как описано ниже.

1. Потяните за защелку крышки сканера и поднимите ее, чтобы открыть сканер.



2. На рисунке ниже показано местонахождение стекла сканера.



Протрите стекло мягкой тканью. Если на стекле остается липкий налет, протрите его чистящей бумагой для валиков. Очистка датчиков бумаги.

В сканере имеется несколько датчиков для определения состояния бумаги в сканере. Эти датчики следует очистить в рамках обычного еженедельного обслуживания сканера.

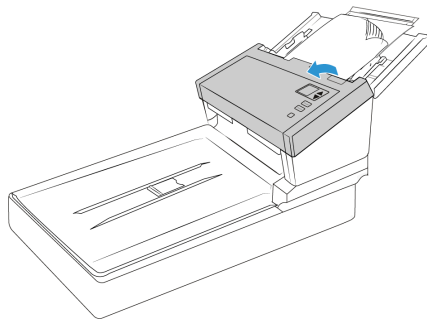
Примечание. Не чистите датчики чистящей бумагой для валиков.

Подготовка

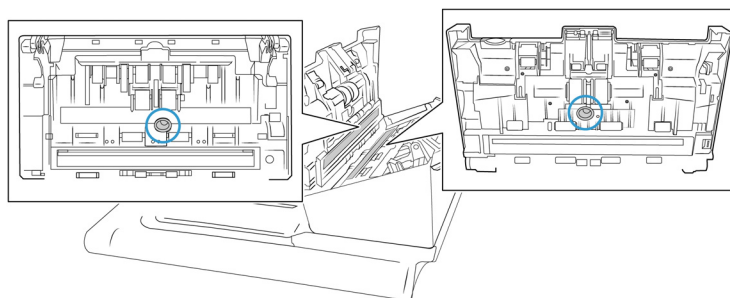
- Перед очисткой датчиков выключите сканер.

ОЧИСТКА ДАТЧИКОВ УСТРОЙСТВА АВТОМАТИЧЕСКОЙ ПОДАЧИ

1. Потяните за защелку крышки сканера и поднимите ее, чтобы открыть сканер.

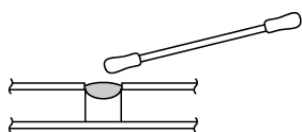


2. На рисунке ниже показано размещение датчиков в сканере.



Направьте кончик вентилятора на датчик и сдавите его, чтобы струя воздуха обдула головку датчика и удалила пыль.

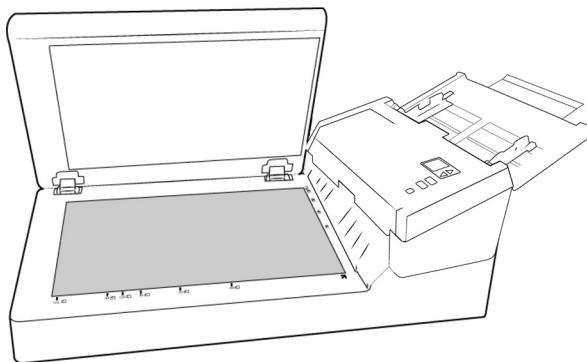
Повторите это действие для каждого датчика в ADF.



ОЧИСТКА СТЕКЛА СКАНЕРА

Пыльные или загрязненные сканируемые элементы могут загрязнять стекло. Для того чтобы обеспечить наилучшее качество сканирования, протирайте стекло сканера чистой мягкой тканью, чтобы убрать грязь и мусор.

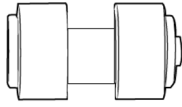
Если после протирки стекла осталась еще грязь или разводы, добавьте несколько капель протирочного спирта (70 %) на ткань и сотрите их.



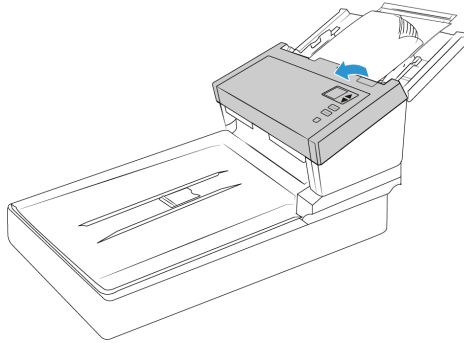
Замена реверсивного (разделяющего) ролика

Ролик изнашивается и предназначен для замены пользователем. Изношенный ролик может вызвать перекос документов под углом или одновременную подачу нескольких страниц. Перед заменой ролика необходимо очистить его, так как излишняя пыль на ролике придаст ему изношенный и гладкий вид. Невозможно правильно диагностировать износ ролика без очистки. Обычно ролик требуется заменять через 80 000 — 100 000 циклов сканирования.

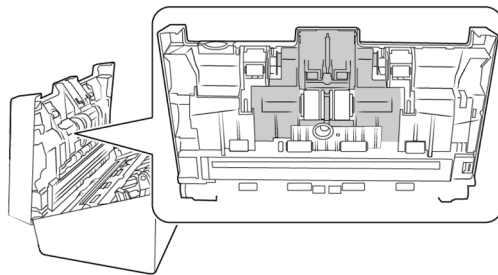
Запасные части можно приобрести на странице расходных материалов и принадлежностей для вашего сканера по адресу www.xeroxscanners.com.



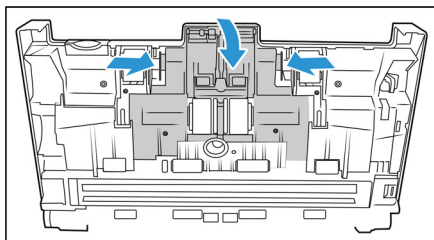
1. Откройте сканер.



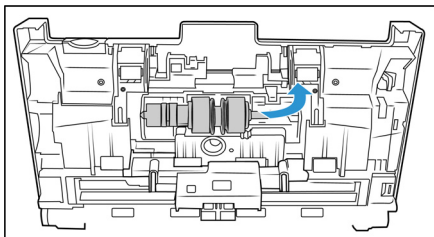
2. Найдите крышку ролика в дверце устройства автоматической подачи.



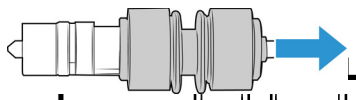
3. Нажмите по бокам крышки ролика и потяните ее вниз, чтобы получить доступ к ролику.



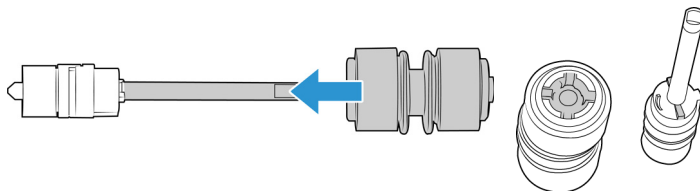
4. Осторожно откиньте ролик вверх и потяните наружу из сканера.



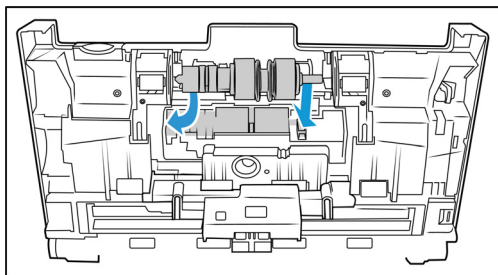
- Снимите сменный ролик со стержня.



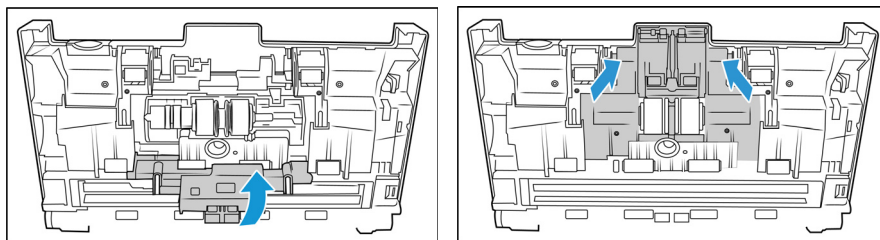
- Утилизируйте ролик, его нельзя починить или использовать повторно.
- Выньте новый ролик из упаковки. Удалите пыль с ролика перед установкой.
- Наденьте новый ролик на стержень. Удостоверьтесь, что распорки на стержне совпадают с пазами на торце ролика.



- Вставьте круглый торец ролика в паз в сканере. Осторожно опустите ролик в сканер. Убедитесь, что канавка на правой стороне ролика выровнена так, что совпадает с U-образной формой кронштейна.



- Поднимите крышку ролика и осторожно нажмите на нее, чтобы зафиксировать на месте. Убедитесь, что все выровнено правильно и крышка полностью закрыта. Если крышка закрыта не полностью, она сломается во время сканирования и повредит сканер.

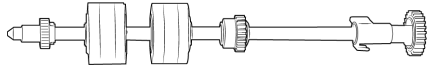


- Закройте сканер по окончании процедуры.

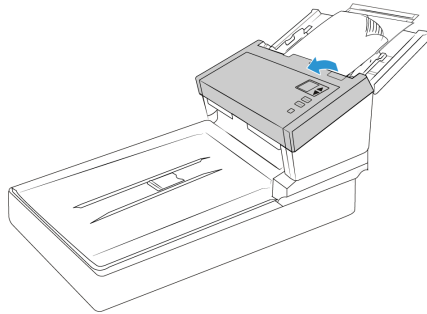
Замена ролика ADF (подачи)

Ролик изнашивается и предназначен для замены пользователем. Изношенный ролик может вызвать перекося документов под углом или одновременную подачу нескольких страниц. Перед заменой ролика необходимо очистить его, так как излишняя пыль на ролике придаст ему изношенный и гладкий вид. Невозможно правильно диагностировать износ ролика без очистки. Обычно ролик требуется заменять через каждые 160 000 — 200 000 циклов сканирования.

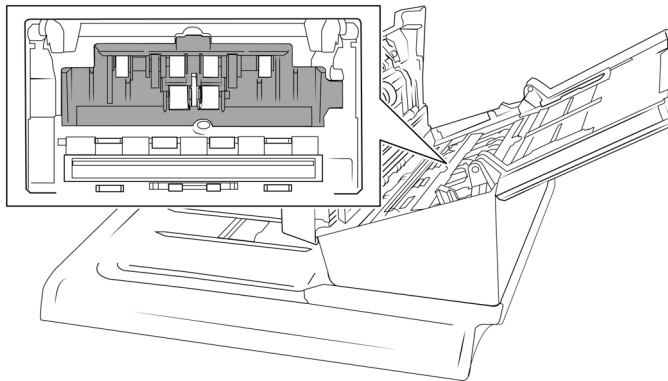
Запасные части можно приобрести на странице расходных материалов и принадлежностей для вашего сканера по адресу www.xeroxscanners.com.



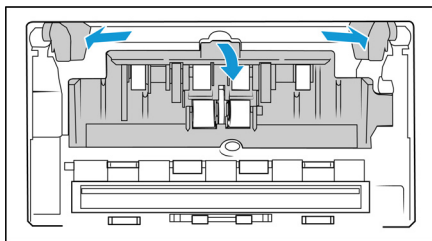
1. Откройте крышку устройства автоматической подачи документов.



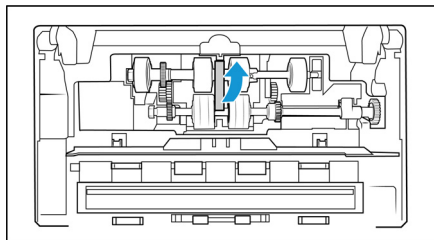
2. Найдите крышку ролика в корпусе сканера.



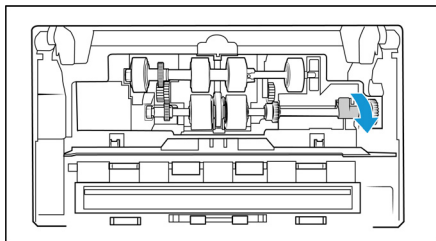
3. Сдвиньте направляющие для бумаги в сторону, а затем потяните крышку ролика подачи от сканера.



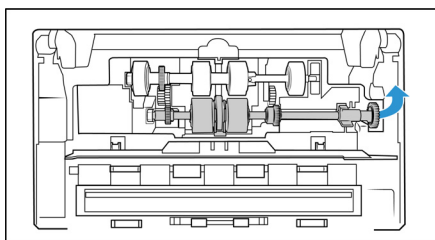
4. поверните ремень вверх.



5. Нижний ролик удерживается на месте с помощью фиксатора, который вращается для блокировки и разблокировки. Чтобы разблокировать фиксатор, поворачивайте его до тех пор, пока маленький фланец замка не освободится полностью.

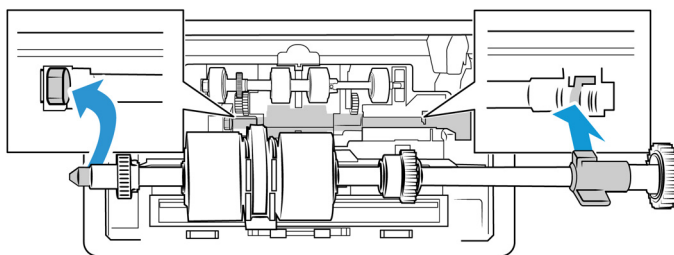


6. Осторожно наклоните ролик вверх и потяните наружу из сканера, а затем утилизируйте его, так как он не подлежит ремонту.



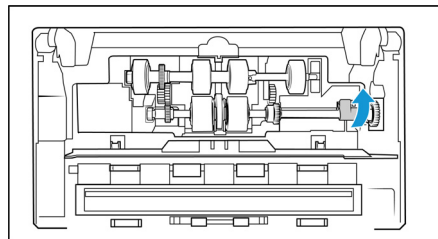
7. Выньте новый ролик из упаковки. Удалите пыль с ролика перед установкой.
8. Вставьте левый торец нового ролика в сборе в отверстие в канале ролика. Наклоните модуль ролика в канал ролика. Совместите выступ на фланце замка с прорезью в сканере.

Убедитесь, что ремень ролика направлен к вам и что шестерни на модуле ролика правильно совмещены с шестернями в сканере. Придерживайте модуль ролика в сканере при фиксации его на месте.

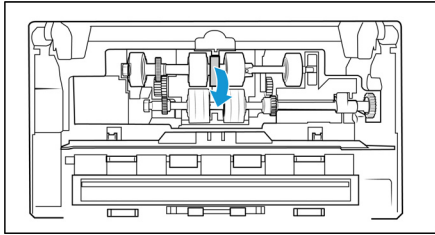


9. Поверните фиксирующий выступ в прорезь в сканере. Нажимайте на рычаг, пока он не защелкнется и не заблокирует ролик в сканере.

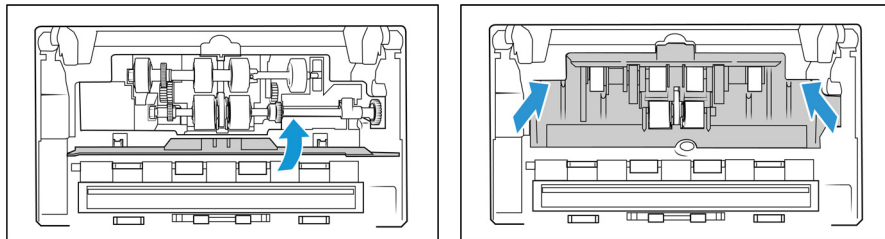
Фиксатор издаст щелчок, когда он будет надежно закреплен. Однако если он не может легко вращаться в корпусе, убедитесь, что фланец правильно установлен в креплении.



10. поверните ремень обратно вниз на место. Крышка не закроется, если ремень находится в неправильном положении.



11. Поднимите крышку ролика и осторожно нажмите на нее, чтобы зафиксировать на месте. Убедитесь, что все выровнено правильно и крышка полностью закрыта. Если крышка закрыта не полностью, она сломается во время сканирования и повредит сканер.



12. Закройте сканер по окончании процедуры.

Поиск и устранение неисправностей

Проблема: Сканер не сканирует. Что не так?

Проверьте одну из следующих возможных причин:

- **Кабели отсоединились или подключены ненадежно?** Проверьте соединения кабелей. Убедитесь, что кабели подключены надежно.
- **Горит ли индикатор состояния сканера?** Включите питание сканера. Если индикатор состояния не загорается, подключите источник питания к другой электрической розетке. Если используется ИБП или удлинитель, попробуйте подключить сканер непосредственно к сетевой розетке.
- **Вы перезагрузили компьютер и сканер?** Если в сканере замялась бумага или он потерял соединение из-за ошибки, попробуйте перезагрузить компьютер и включить и выключить сканер.
- **Вы подключили сканер к USB-концентратору?** Если вы используете USB-концентратор для подключения сканера, попробуйте подключить USB-кабель сканера непосредственно к задней панели компьютера. Не рекомендуется использовать сканер с USB-концентратором. Если используется концентратор, он должен иметь собственный источник питания.
- **Кабель USB имеет длину 6 футов (1,8 м) или меньше?** Если используется USB-кабель длиной более 6 футов (1,8 м), соединение со сканером может быть прервано. Рекомендуемая длина USB-кабеля составляет 6 футов (1,8 м) или менее. USB-кабель из комплекта сканера находится в этом диапазоне.

- **Вы выбрали другой источник изображения в программном обеспечении для сканирования?** Если с компьютером используется несколько устройств обработки изображений, таких как камера, МФУ или другой сканер, возможно, был выбран другой источник изображений. Убедитесь, что в качестве сканера выбран сканер Xerox® FD70 Scanner.

Проблема: Почему мой сканер не работает после восстановления системы в ОС Windows?

В процессе восстановления системы могли быть повреждены некоторые компоненты драйвера. Рекомендуем переустановить драйвер сканера.

Проблема: Почему кнопки сканера не работают после сканирования с помощью службы загрузки изображений Windows (WIA)?

После сканирования с использованием интерфейса WIA нужно закрыть используемое приложение перед сканированием с помощью кнопок на сканере. Этого не происходит при сканировании с использованием интерфейса TWAIN.

Проблема: Почему мой сканер не работает после нескольких часов бездействия компьютера?

Чтобы устранить проблему, просто выключите сканер, а затем снова включите его.

Это может произойти после перехода ОС Windows в режим низкого энергопотребления (сон). При перемещении мыши или использовании клавиатура компьютера «пробуждается» и восстанавливает полную мощность системы. Это колебание мощности в течение периода сна компьютера иногда может приводить к тому, что сканер теряет связь с компьютером.

Проблема: Установку невозможно успешно завершить. Когда установка завершается, функция OneTouch сканера не работает должным образом.

Вероятной причиной является то, что некоторые компоненты драйвера уже установлены на компьютере для другого сканера. Они могут мешать установке и параметрам OneTouch, и потребуется удалить эти драйверы и переустановить сканер Xerox® FD70 Scanner. Эти программы можно удалить на панели управления Windows. Чтобы получить инструкции по удалению драйвера и программного обеспечения для этого устройства обратитесь к руководству пользователя, прилагаемому к другому сканеру.

Проблема: Компьютер продолжает выдавать сообщения о нехватке свободного места на жестком диске.

Минимальное требование к свободному месту на жестком диске относится к установке драйвера сканера и базовому сканированию с низким разрешением. Сканирование с высоким разрешением приводит к созданию файлов размером более 1 гигабайта. Освободите место на жестком диске, чтобы программное обеспечение могло сохранять сканированные изображения.

Проблема: Бумага заминается в устройстве автоматической подачи.

Чтобы уменьшить количество замятий бумаги, сгладьте и выпрямите бумагу перед сканированием и отрегулируйте направляющие по размеру бумаги. Бумага, подаваемая в устройство автоматической подачи под углом, может вызвать застревание механизма подачи. Если замятие бумаги стало происходить чаще, попробуйте очистить ролик мягкой тканью, смоченной изопропиловым спиртом. Излишняя пыль на ролике может привести к изношенному виду ролика и вызвать проблемы с подачей бумаги. См. инструкции по чистке в разделе “Очистка внутренних частей сканера”.

Проблема: Устройство автоматической подачи не подает страницы должным образом.

Грязный или изношенный ролик может вызвать перекося документов под углом или одновременную подачу нескольких страниц. Сначала попробуйте очистить ролики, как описано в разделе “Очистка внутренних частей сканера”. Если проблема сохраняется, возможно, потребуется заменить разделительный и/или подающий ролик. См. раздел “Очистка валиков устройства автоматической подачи документов” и “Замена ролика ADF (подачи)”.

Проблема: Если USB-кабель отсоединяется во время сканирования, сканер не подключается обратно при подключении USB-кабеля.

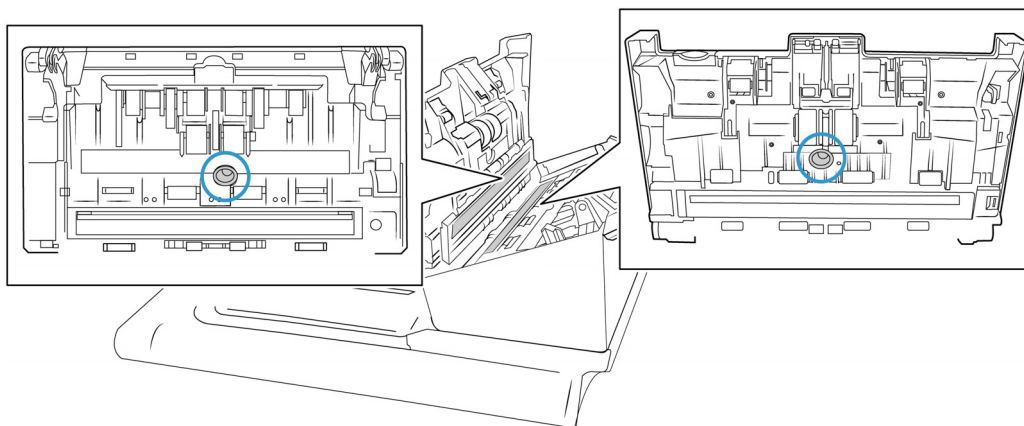
Отключите кабель питания от сканера, а затем снова подключите его.

Если сканер не подключается:

1. Отключите кабель питания от сканера.
2. Перезагрузите компьютер.
3. После перезагрузки снова подключите кабель питания.

Проблема: Сканер сообщает об ошибке двойной подачи, когда в сканере есть только одна страница.

Попробуйте очистить датчик обнаружения двойной подачи. Пыль на датчике может помешать правильной работе датчика.



КОДЫ ОШИБОК СКАНЕРА

Утилита пользователя отображает код ошибки соответствующее сообщение в поле Состояние сканера. В таблице ниже приводятся коды, сообщения, возможные причины ошибок и обычные способы их разрешения.

ОШИБОЧНЫЕ КОДЫ СВЕТОВЫХ ИНДИКАТОРОВ ПРИ НЕИСПРАВНОСТИ


Нормальную работу


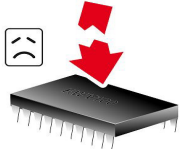
- **Горит синим:** сканер готов к работе.
- **Медленно мигает синим:** сканер в режиме пониженного энергопотребления.
- **Быстро мигает синим:** сканер выходит из режима пониженного энергопотребления.
- **Горит красным:** сканер занят или не подключен к компьютеру.
- **Мигает красным:** сканер сообщает об ошибке.


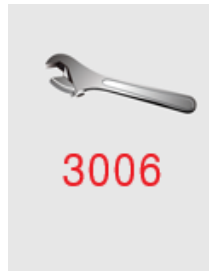
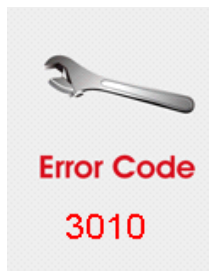
Коды ошибок сканера

Утилита пользователя отображает код ошибки соответствующее сообщение в поле Состояние сканера. В таблице ниже приводятся коды, сообщения, возможные причины ошибок и обычные способы их разрешения.

Если не удастся разрешить проблему, применив инструкции из этой таблицы, см. раздe “Поиск и устранение неисправностей” on page 47.

Изображение ошибки	Причина	Решение
	<p>ADF Paper Jam 1 (Застревание бумаги в устройстве автоматической подачи 1)</p> <p>Бумага замялась во время подачи через сканер.</p> <p>Датчики документов загрязнены.</p>	<p>Откройте сканер, извлеките листы, затем закройте сканер. Для получения полных инструкций см. “Устранение замятия бумаги” on page 38.</p> <p>Если проблема не устраняется, очистите ролики и датчики бумаги, как описано в разделе «Чистка внутренних частей сканера» на Устранение замятия бумаги.</p>

Изображение ошибки	Причина	Решение
	<p>Multi-feed (Подача нескольких листов)</p> <p>Две страницы прошли через сканер одновременно.</p>	<p>Когда в сканер вставляются два листа, датчики распознают это и действуют в соответствии с настройками пользователя. В меню ЖК-дисплея сканера появятся три варианта: «Ignore» (продолжить сканирование), «Continue» (повторно совместить изображения и продолжить сканирование) или «Cancel» (отменить сканирование). С помощью кнопок со стрелками выберите требуемый вариант и нажмите кнопку «Duplex» для подтверждения выбора.</p> <p>При выборе варианта «Continue» (Продолжить) откройте сканер, извлеките страницы и закройте сканер. Убедитесь в отсутствии слипшихся листов.</p> <p>Если проблема не устраняется, очистите ролики и датчики бумаги, как описано в разделе на “Устранение замятия бумаги” on page 38.</p>
	<p>ADF Cover Open (Открыта крышка устройства автоматической подачи)</p> <p>Открыта крышка доступа к сканеру.</p>	<p>Перед сканированием убедитесь, что все крышки сканера полностью закрыты.</p>
	<p>Ошибка загрузки ПО</p> <p>Загрузка ПО прошла неудачно.</p>	<p>Загрузите ПО и попробуйте снова.</p>

Изображение ошибки	Причина	Решение
	<p>Misfeed (Нарушение подачи)</p> <p>Устройство не может захватить бумагу.</p>	<p>Выньте бумагу из входного лотка. Пролистайте документы.</p> <p>Загрузите документ таким образом, чтобы его края слегка касались направляющих для бумаги.</p> <p>Сканируйте повторно.</p>
	<p>ADF AFE R/W Test Error (Ошибка тестирования чтения-записи AFE устройства автоматической подачи)</p> <p>При загрузке встроенное ПО проверяет, нормально ли AFE оборудования выполняет чтение и запись.</p> <p>При ненормальной работе сканер не может сканировать.</p>	<p>Выключите сканер. Обратитесь в службу технической поддержки и отправьте сканер на ремонт.</p>
	<p>ADF Lamp Error (Ошибка лампы устройства автоматической подачи)</p> <p>Лампа устройства автоматической подачи перестала работать.</p>	<p>Выключите сканер. Обратитесь в службу технической поддержки и отправьте сканер на ремонт.</p>
	<p>ADF Lamp Error (Ошибка лампы устройства автоматической подачи)</p> <p>Лампа устройства автоматической подачи перестала работать.</p>	<p>Выключите сканер. Обратитесь в службу технической поддержки и отправьте сканер на ремонт.</p>

Удаление сканера

Используйте параметры панели управления Windows, чтобы удалить драйвер и модули сканера, а также любое другое программное обеспечение, поставляемое со сканером.

При удалении драйвера сканера оставьте USB-кабель сканера подключенным к компьютеру. Отключите USB-кабель, когда это будет указано в инструкциях ниже.

Откройте список установленных программ на панели управления Windows.

- Windows 7 и более поздние версии: откройте Программы и компоненты

Удаление драйвера сканера:

1. В списке установленных программ нажмите на драйвер сканера Xerox® FD70 Scanner.
2. Нажмите кнопку **Изменить/Удалить** или **Удалить**.
3. Нажмите **Да** после запроса подтверждения об удалении драйвера.
4. После удаления драйвера окно выполнения автоматически закроется.
5. Выключите сканер и отсоедините USB-кабель.
6. Перезагрузите компьютер, если вам будет предложено это сделать.

Следуйте этим инструкциям, чтобы удалить любое другое программное обеспечение, установленное вместе со сканером. В зависимости от программного обеспечения, поставляемого со сканером, и от того, какие приложения были установлены во время настройки сканера, список приложений может включать:

- Visioneer OneTouch®
- Модуль оптического распознавания символов OneTouch
- Visioneer Capture SE
- Visioneer Organizer AI

Удаление Visioneer Acuity™:

Visioneer Acuity автоматически устанавливается при установке драйвера сканера. Вы также можете загрузить модуль Visioneer Acuity со страницы поддержки сканера по адресу www.xeroxscanners.com. Visioneer Acuity — это программа с расширенными возможностями обработки изображений, позволяющая мгновенно улучшить визуальную четкость сканируемых изображений.

1. В списке установленных программ выберите **Visioneer Acuity Assets**.
2. Нажмите **Да** после запроса подтверждения об удалении программного обеспечения.

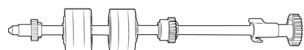
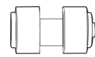
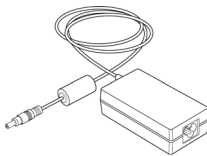

В зависимости от способа установки и модели сканера, в списке установленных программ может быть несколько записей для Visioneer Acuity. Дополнительные записи в этом списке — это библиотеки обработки изображений, необходимые для поддержки различных моделей сканеров. Эти дополнительные элементы будут иметь имя «Visioneer Acuity Assets», за которым следует номер версии. В описанном здесь сценарии, чтобы удалить Visioneer Acuity, убедитесь, что вы выбрали и удалили Visioneer Acuity. Если вы удалите одну из записей, помеченных как «asset», вам все равно потребуется удалить основную программу Visioneer Acuity.

Характеристики сканера Xerox® FD70 Scanner

Характеристики сканера	
Требования к документам	
Минимальный размер страницы	2,05 x 2,05 дюйма (52 x 52 мм)
Максимальный размер страницы	8,5 x 14,0 дюймов (216 x 356 мм)
Емкость	100 страниц плотностью 20 фунтов (80 г/м ²) бумаги для принтера
Плотность бумаги	7–110 фунтов (28–413 г/м ²)
Пластиковая карточка	Тисненные карточки толщиной до 1,25 мм
Общие технические характеристики	
Интерполированное разрешение	75, 100, 150, 400, 500 и 1 200 точек на дюйм (dpi) (эти значения разрешения доступны при установке Visioneer Acuity)
Внутренняя разрядность	24-разрядный цвет, 16-разрядные оттенки серого, 1-разрядная двутональность (черный и белый)
Внешняя разрядность	24-разрядный цвет, 8-разрядные оттенки серого, 1-разрядная двутональность (черный и белый)
Метод сканирования	Дуплексное устройство автоматической подачи документов (ADF)
Датчик изображений	CIS (Контактные датчики изображения)
Источник света	RGB-светодиод
Оптическое разрешение	200, 300, 600 точек на дюйм
Интерфейс	USB 3.1 Gen 1
Сертификаты	ENERGY STAR 3, USB 3.1 Gen 1, RoHS, RCM, CE, CB, WEEE, UL, C-UL, FCC Class B, EPEAT (Gold), ERP Directive, CCC, CECF
Рабочая температура	5~35 °C
Относительная влажность	15~85 %
Оптическое разрешение	200, 300, 600 точек на дюйм (dpi)
Размеры сканера (лотки сложены)	
Ширина	21,4 дюйма (545 мм)
Глубина	12,6 дюйма (321 мм)
Высота	11,9 дюйма (301 мм)
Вес	19 фунта (9,6 кг)
Размеры сканера (лотки раскрыты)	
Ширина	29,7 дюйма (545 мм)
Глубина	12,6 дюйма (321 мм)
Высота	11,9 дюйма (301 мм)
Вес	19 фунта (9,6 кг)

Характеристики сканера	
Информация о питании	
Электропитание	100~240 В
Энергопотребление	≤ 48 Вт (во время работы) ≤ 15 Вт (режим готовности) ≤ 2,9 Вт (режим экономии энергии через 15 минут без сканирования) ≤ 0,3 Вт (питание выключено)
Данные кабеля	
USB-кабель	USB CABLE,9P,L=1800mm,USB 3.0, RoHS
Электропитание	DESK-TOP, IEC 320-C6, 3P, 100~240Vac, 24Vdc, 2A, 48W, DA-48M24-CAAA, CLASS I, Efficiency Level: VI, w/Core, DC JACK
Шнур питания переменного тока	США, 3P, 7 A/125 В, длина 1800 мм, ЧЕРНЫЙ, PH8B1EDJF0AA-05B, RoHS ВЕЛИКОБРИТАНИЯ (BS/PSB), 3P, 3 A/250 В, длина 1800 мм, ЧЕРНЫЙ, PG8B9X3JG0A-05B, RoHS ЕВРОПА (ЦЕНТРАЛЬНАЯ И ВОСТОЧНАЯ), 2P+G. BASE, 16 A/250 В, длина 1800 мм, ЧЕРНЫЙ, PG8B9CIJG0A-05B, RoHS
Информация о программном обеспечении	
Поддержка следующих операционных систем	Microsoft Windows – 32-битная или 64-битная, 7 (Service Pack 1) – 32-битная или 64-битная, 10 – 64-битная, 11
Драйверы сканера	TWAIN, WIA, ISIS
Программное обеспечение в комплекте	Visioneer OneTouch® Visioneer Acuity Module Visioneer Capture SE Visioneer Organizer AI

Перечень деталей сканера Xerox® FD70 Scanner

Наименование детали	Номер детали	
Ролик ADF (подачи)	65-2609-000	
Реверсивный (отделяющий) валик	65-2611-000	
Электропитание	37-0104-000	
Кабель USB 3.1 Gen 1	35-0253-000	

Наименование детали	Номер детали	
Шнур питания переменного тока	US 35-0103-000 EUR 35-0104-000 UK 35-0105-000	

8. Приложение А: Информация о соответствии стандартам

Соответствие основным стандартам

США (НОРМАТИВНЫЕ ТРЕБОВАНИЯ ФЕДЕРАЛЬНОЙ КОМИССИИ ПО СВЯЗИ)



В ходе тестирования установлено, что это оборудование соответствует требованиям цифровых устройств класса В согласно части 15 Правил Федеральной комиссии по средствам связи (США). Ограничения разработаны с целью обеспечения необходимой защиты от вредного воздействия при установке оборудования в общественных и жилых помещениях. Оборудование генерирует, использует и может испускать излучение на радиочастотах, если оно не установлено и не используется в соответствии с инструкцией, и может вызвать помехи радиосвязи.

Работа этого оборудования в жилых помещениях может вызывать помехи, устранять которые пользователь должен за свой счет.



ВНИМАНИЕ!

Для обеспечения возможности работы этого оборудования вблизи промышленного, научного и медицинского оборудования может потребоваться принятие специальных мер для уменьшения внешнего излучения указанного промышленного, научного и медицинского оборудования.

Изменение конструкции и модификация этого оборудования без специального разрешения Xerox® может повлечь за собой утрату пользователем права на работу с этим оборудованием.

На данном оборудовании должны применяться экранированные кабели согласно инструкциям правил Федеральной комиссии по средствам связи (США).

ЕВРОПЕЙСКИЙ СОЮЗ

Знак CE, применяемый к этому изделию, обозначает декларацию соответствия продукции Xerox® приведенным ниже директивам Европейского союза (с указанием дат).



8 сентябрь 2017:	Council Directive 2014/35/EU (с внесенными изменениями). Сближение законов государств-членов в отношении низковольтного оборудования.
12 август 2016:	Council Directive 2014/30/EU (с внесенными изменениями). Сближение законов государств-членов в отношении электромагнитной совместимости.

Данному сканеру присвоен сертификат светодиодного устройства первого класса. Это означает, что он не создает опасного лазерного излучения.

Полную версию декларации о соответствии, определяющую все указанные директивы и принятые стандарты, можно получить у представителя Xerox Limited или по указанному ниже адресу.

Environment, Health and Safety
Xerox(NL)
Sint Jansweg 15
NL-5928 RC
VENLO

ТУРЦИЯ (ДИРЕКТИВА ROHS)

В соответствии со Статьей 7 (d) настоящим мы сертифицируем данное оборудование как "соответствующее ограничениям на электрическое и электронное оборудование".

("EEE yönetmeliğine uygundur")

Ограничения на копирование

США

Подписанием соответствующего законодательного акта Конгресс запретил воспроизведение следующих предметов при определенных обстоятельствах. Действия по такому воспроизведению наказываются штрафом или тюремным заключением.

1. Облигации и ценные бумаги правительства США указанные ниже.

Долговые сертификаты	Валюта национального банка	Купоны облигаций
Банкноты федерального резервного банка	Серебряные сертификаты	Золотые сертификаты
Облигации правительства США	Казначейские билеты	Банкноты, выпускаемые федеральными резервными банками
Частичные ноты	Депозитные сертификаты	Бумажные деньги

Акции и облигации определенных правительственных агентств, таких как Федеральное жилищное управление и др.

Акции. (Сберегательные акции США могут быть сфотографированы только в целях, связанных с кампанией по продаже таких сберегательных облигаций.)

Гербовые акцизные марки. (Если необходимо воспроизвести юридический документ, на котором присутствует погашенная гербовая марка, воспроизведение такого документа может быть осуществлено только в законных целях.)

Почтовые марки, погашенные или непогашенные. (В целях филателистики разрешается воспроизводить черно-белое изображение почтовых марок при размере копии не более 75 % и не менее 150 % линейных размеров оригинала.)

Почтовые денежные переводы.

Векселя, чеки и тратты с указанными денежными суммами, подлежащими уплате полномочными должностными лицами США или полномочным должностным лицам США.

Марки и иные ценные бумаги любой номинальной стоимости, выпущенные согласно какому-либо законодательному акту Конгресса.

2. Скорректированные компенсационные сертификаты ветеранам мировых войн.
3. Облигации и ценные бумаги любого иностранного правительства или иностранной корпорации.
4. Материалы, защищенные авторским правом, без разрешения владельца авторского права, кроме случаев, подпадающих под законное использование или положения о правах библиотек на воспроизведение, указанных в законе об авторском праве. За дополнительной информацией об этих условиях обратитесь в Бюро регистрации авторских прав в Библиотеке Конгресса по адресу Вашингтон, округ Колумбия, 20559. См. Циркуляр R21.
5. Свидетельства о гражданстве и о натурализации. (Иностранные свидетельства о натурализации могут быть сфотографированы.)
6. Паспорта. (Иностранные паспорта могут быть сфотографированы.)

7. Иммиграционные документы.
8. Приписные свидетельства.
9. Документы о призыве на военную службу, содержащие какую-либо информацию о призывнике, касающуюся:

Заработков или доходов	Статуса иждивенчества или опеки	Материалов судебных заседаний
Предшествующей службы в ВС	Физического или психического состояния	

Исключение: свидетельство об увольнении с военной службы из рядов ВС и ВМФ США может быть сфотографировано.

10. Бейджи, удостоверения личности, пропуска и военные знаки отличия и награды, носимые военным персоналом или сотрудниками различных федеральных отделов, таких как ФБР, Казначейство и др. (если фотография заказана главой такого отдела или бюро).
11. Воспроизведение следующих предметов запрещено в определенных штатах: автотранспортные лицензии, водительские права, сертификат собственности на автотранспорт.

Вышеприведенный список не является абсолютно полным, и его неполнота или неточность не влекут за собой никакой ответственности. Если вы сомневаетесь в этой информации, обратитесь за консультацией к юристу.

КАНАДА

Подписанием соответствующего законодательного акта Парламент запретил воспроизведение следующих предметов при определенных обстоятельствах. Действия по такому воспроизведению наказываются штрафом или тюремным заключением.

1. Находящиеся в обращении банкноты или бумажные деньги.
2. Облигации и ценные бумаги любого правительства или банка.
3. Казначейские векселя или документы, содержащие информацию о доходах.
4. Государственная печать Канады и ее провинций, печати государственных учреждений, печати администрации Канады или ее судебных органов.
5. Декларации, указы, постановления и назначения, либо извещения об указанных документах (с намерением инициировать путем обмана их воспроизведение Королевским печатным органом Канады или аналогичным учреждением ее провинции).
6. Марки, брэнды, печати, упаковочный материал или дизайн, используемые правительством Канады или ее провинции либо от их имени, используемые другим государством или административной единицей, комитетом, комиссией или агентством, учрежденными правительством Канады или ее провинции либо правительством другого государства.
7. Отпечатанные или самоклеющиеся марки, используемые в каких-либо целях правительством Канады или ее провинций или правительством другого государства.

8. Документы, реестры или протоколы, хранимые государственными должностными лицами, ответственными за воспроизведение и выпуск регистрируемых копий, в случае, когда их воспроизведение преследует цель создание зарегистрированной копии таких документов путем обмана.
9. Материалы, защищенные авторскими правами или торговые марки любых видов без согласия правообладателей.

Вышеперечисленный список приводится для оказания поддержки, но не является абсолютно полным. Его неполнота или неточность не влекут за собой никакой ответственности. Если вы сомневаетесь в этой информации, обратитесь за консультацией к юристу.

ДРУГИЕ СТРАНЫ

Воспроизведение некоторых документов может быть незаконным в вашей стране. Действия по такому воспроизведению наказываются штрафом или тюремным заключением.

- Денежные знаки.
- Банкноты и банковские чеки.
- Банковские и правительственные облигации и ценные бумаги.
- Паспорта и идентификационные карты.
- Материалы, охраняемые законом об авторском праве, или торговые знаки без согласия их владельца.
- Почтовые марки и другие обратные кредитно-денежные документы.

Примечание. Этот список не является абсолютно полным, и его неполнота или неточность не влекут за собой никакой ответственности. Если вы сомневаетесь в этой информации, обратитесь за консультацией к юристу.

9. Приложение В: Информация о вопросах соответствия стандартам

Переработка и утилизация продукции

США И КАНАДА

Если вы принимаете решения об утилизации продукта Xerox®, учтите, что этот продукт может содержать свинец, ртуть, перхлорат и другие материалы, утилизация которых может подчиняться специальным нормам из соображений безопасности для окружающей среды. Наличие этих веществ полностью соответствует мировым нормам, принятым на момент появления продукта на рынке. Для получения информации о повторном использовании и утилизации оборудования свяжитесь с местными властями. В Соединенных Штатах вы также можете посетить веб-сайт компании Electronic Industries Alliance.

Перхлорат. Этот продукт может содержать одно или несколько устройств, содержащих перхлорат (например, батарейки). Дополнительную информацию об обращении с перхлоратом см. на веб-сайте.

ЕВРОПЕЙСКИЙ СОЮЗ

Соответствие стандартам RoHS и WEEE

Этот продукт полностью соответствует нормам RoHS Европейского парламента и Директиве ЕС по ограничению на использование некоторых вредных материалов в электрическом и электронном оборудовании (2011/65/EU), а также Директиве по утилизации электрического и электронного оборудования WEEE (2012/19/EU).

Некоторое оборудование может использоваться как в домашних/хозяйственных, так в профессиональных/деловых приложениях.

Профессиональное/деловое окружение

Приложения с таким символом на оборудовании являются подтверждением того, что вы должны утилизировать это оборудование в соответствии с принятыми в государстве процедурами. В соответствии с законодательством Европейского союза, электронное и электрооборудование с истекшим сроком службы, подлежащее утилизации, должно быть утилизировано в рамках установленных процедур.



Стандарт ENERGY STAR в США

Соответствие программе ENERGY STAR

Сканер Xerox® FD70 Scanner соответствует всем требованиям программы ENERGY STAR для оборудования, формирующего изображение.



ENERGY STAR и логотип ENERGY STAR являются зарегистрированными товарными знаками в США. Программа ENERGY STAR для оборудования, воспроизводящего изображение, является разработкой группы организаций, включающей правительства США, Европейского союза и Японии, и производителей офисной техники. Целью программы является повышение показателей эффективности использования электроэнергии копирувальными аппаратами, принтерами, факсами, многофункциональными машинами, персональными компьютерами и мониторами. Понижение энергопотребления оборудования является мерой борьбы со смогом, кислотными дождями и глобальными климатическими изменениями путем понижения излучения при генерировании электрической энергии.

Оборудование Xerox® ENERGY STAR имеет заводские predetermined настройки. Таймер аппарата установлен на переключение в энергосберегающий режим через 15 минут после последней операции копирования/печати документа.