



Xerox[®]
DocuMate[®] 6710
扫描仪
扫描仪用户指南
Windows[®]用户

请确保在使用机器之前阅读本说明书。
阅读完本说明书之后，请妥善保管。

Design © 2018 Xerox 公司。保留所有权利。XEROX®、XEROX and Design® 和 DocuMate® 是 Xerox 公司在美国和 / 或其他国家 / 地区的注册商标, 其使用需经 Xerox 公司许可。Vioneer 已得到 Xerox® 的商标许可。

Content © 2018 Vioneer, Inc. 保留所有权利。Vioneer 品牌名和 OneTouch® 徽标是 Vioneer, Inc. 的注册商标。

未经书面许可, 不得复制、改编或翻译, 除非版权法允许。所声明的版权保护包括各种内容的受版权保护的材料和信息, 这些材料和信息现在被法规或司法所允许或在本文中得到许可, 包括但不限于从屏幕上所显示的软件程序中生成的材料, 如样式、模板、图标、屏幕显示、外观等。

请前往 www.fujixeroxprinters.com, 选择您的产品型号, 然后点击“保修计划”链接, 查看扫描仪的保修条款和条件。

文档版本: 05-0969-100 (2018 年 08 月)

ISIS® 是 EMC²® 公司在美国和 / 或其他国家 / 地区的注册商标。

Adobe®、Adobe® Acrobat®、Adobe® Reader® 以及 Adobe® PDF 徽标是 Adobe Systems Incorporated 在美国和 / 或其他国家的注册商标。

Post-It® 是 3M 在美国和 / 或其他国家的注册商标。

Microsoft 是 Microsoft Corporation 在美国的注册商标。Windows™ 和 SharePoint® 是 Microsoft Corporation 的注册商标。

ZyINDEX 是 ZyLAB International, Inc. 的注册商标。ZyINDEX 工具部分, 版权所有 © 1990-1998, ZyLAB International, Inc.

TWAIN™ 是 TWAIN Working Group 的注册商标。

Intel® 和 Pentium® 是 Intel Corporation 在美国和 / 或其他国家的注册商标。

Universal Serial Bus 是 USB Implementers Forum, Inc. (USB-IF) 的注册商标。

Kensington® 是 USB ACCO Brands Corporation 的注册商标。

此处提及的所有其他产品可能是其所属公司的商标, 特此说明。

本文档定期更改。变更、技术精确性错误以及印刷错误将在后续版本中得到修正。信息可随时更改, 恕不另行通知, 不代表 Vioneer 方作出的承诺。

可依照许可协议对所述软件作出更改。仅在遵守此类协议条款的情况下, 才可以使用或复制该软件。除非许可协议允许, 否则不得将软件复制到任何媒体。未经 Vioneer 明确的书面许可, 不得以任何方式或形式 (包括, 影印、录制或信息存储和恢复系统) 复制或传播本文档的任何部分 (电子版或纸质版), 不得将其翻译为其他语言, 不得将其用于许可下个人使用之外的任何目的 (许可协议中特殊规定的用途)。

限制权利图注

使用、复制或披露均受到技术数据和计算机软件条款 52.227-FAR14 合同子条款 (c)(1)(ii) 的限制。经本品扫描得出的材料受政府法律和其他法规（如版权法）的保护。客户应对所有此类法律和法规的遵守情况负全部责任。

目录

1. 安全	1-1
安全说明	1-1
操作安全信息	1-1
电学信息	1-2
警告 - 电学安全信息	1-2
电源	1-2
电气符号	1-3
断路装置	1-3
紧急关机	1-3
维护信息	1-3
产品安全认证	1-4
环境卫生与安全联系信息	1-4
2. 欢迎	2-1
装箱清单	2-1
系统要求	2-2
文档	2-2
Xerox® DocuMate® 6710 扫描仪 功能	2-3
3. 扫描仪设置	3-1
取出扫描仪	3-1
安装分纸滚轮	3-3
连接扫描仪电源线	3-4
4. 安装	4-1
安装该软件并连接扫描仪	4-1
安装扫描仪驱动程序	4-5
连接 USB 线缆并打开电源	4-6
安装“用户实用程序”	4-8
ISIS 驱动程序安装	4-8
安装 Visioneer OneTouch	4-9
安装其他应用程序	4-10
查看用户指南	4-11
注册扫描仪	4-12
5. 装入要扫描的文档	5-1
支持的文档类型	5-1

尽量不要扫描仪以下文档.....	5-1
不支持的文档类型.....	5-2
通过自动文档送纸器 (ADF) 进行扫描.....	5-2
准备要扫描的文档.....	5-2
装载文档.....	5-3
手动送纸.....	5-3
出纸控制器.....	5-4
扫描界面.....	5-4
6. 扫描仪选项、维护与故障排除.....	6-1
安全措施.....	6-1
硬件属性.....	6-1
设备设置.....	6-2
驱动程序设置.....	6-4
更改背景色.....	6-4
消除卡纸问题.....	6-4
清洁扫描仪.....	6-5
清洁扫描仪外壳.....	6-5
清洁扫描仪内部.....	6-6
清洁 ADF 滚轮.....	6-7
在“用户实用程序”中重置滚轮计数.....	6-7
清洁扫描仪玻璃和背景板.....	6-9
清洁纸张传感器.....	6-10
清洁 ADF 传感器.....	6-10
更换滚轮.....	6-12
更换“送纸滚轮”.....	6-12
更换分纸滚轮.....	6-14
安装打印机.....	6-16
安装墨盒.....	6-17
调整打印位置.....	6-18
用户实用程序.....	6-18
主屏幕选项.....	6-19
扫描仪状态信息表.....	6-21
设置睡眠模式.....	6-23
蜂鸣设置.....	6-24
明暗调节.....	6-24
故障排除.....	6-26
卸载扫描仪.....	6-29

Xerox® DocuMate® 6710 扫描仪 规格.....	6-30
Xerox® DocuMate® 6710 扫描仪 零件清单	6-32
联系.....	6-32
7. 附录 A: 规章信息.....	7-1
基本规章.....	7-1
美国 (FCC 规章)	7-1
欧盟.....	7-2
土耳其 (RoHS 规章)	7-3
复制规章.....	7-3
美国.....	7-3
加拿大.....	7-4
其他国家 (地区)	7-5
8. 附录 B: 规范信息.....	8-1
产品循环利用和处理	8-1
美国和加拿大.....	8-1
欧盟.....	8-1
美国能源之星	8-1

1. 安全

安全说明

安全须知

操作本机器前，请先仔细阅读以下说明，根据需要参考其中的信息，确保您可以在接下来安全操作机器。

您的 Xerox® 产品及相关配件均在出厂前通过相关测试，满足严格的安全要求。其中包括安全机构评估与认证、符合电磁法规以及现有的环境标准。



安全和环境测试以及产品性能均仅通过 Xerox® 资料认证。任何未经授权的更改（包括添加新功能或连接到外部设备）均可能影响产品认证。欲了解更多信息，请联系您的 Xerox 代表。

操作安全信息

您的 Xerox® 设备及相关配件在出厂前均已通过相关测试，满足严格的安全要求。其中包括安全机构检验、审批且符合现有的环境标准。

为确保您在接下来可以安全操作 Xerox® 设备，请始终遵守以下安全指南：

必做事项：

- 始终遵守设备上标记或随附的所有警告和说明信息。
- 始终使用本产品指定材料，使用其他材料可能导致性能降低和出现危险状况。请勿使用喷雾清洁剂，某些情况下，此类清洁剂可能易燃易爆。
- 移动或重新放置设备时，须始终做到小心谨慎。
- 始终将机器放置在牢固的支撑表面上，该表面应足以支撑及其重量。
- 始终将机器放置在气流畅通且维修空间充足的区域内。
- 清洁前，须将设备从电源插座拔下。

注意： Xerox 机器上装有节能设备，用于在机器不工作时节约用电。机器可能一直处于开机状态。

禁忌事项：

- 切勿使用接地装置插头将设备连接至没有接地连接终端的电源插座上。
- 切勿尝试未在本文档中明确说明的任何维修功能。

- 切勿使用螺丝刀取下固定的盖或保护板。操作人员不可在这些保护盖内的区域内进行任何维修操作。
- 切勿将机器放置在辐射物体或其他热源附近。
- 切勿覆盖或“欺骗”任何电力或机械联锁装置。
- 切勿将此设备放置在人们可能踩踏或踩到电源线的地方。



小心：本设备不用于视频显示器工作区的直接视野范围内

为避免视频显示器工作区产生的干扰反射，切勿将设备放置在其直接视野范围内。

电学信息

警告 - 电学安全信息

1. 该机器使用的电源插座必须满足机器背面数据铭牌中说明的各种要求。如果您无法确定电源是否满足要求，请咨询当地的供电公司或电工，获取相关建议。
2. 应将插座安装在设备附近，且应确保人们可轻松接触到插座。
3. 使用机器自带的电源线。切勿使用延长线、移除或改装电源线插头。
4. 将电源线直接插入正确安装的接地电源插座。如果您无法确定插座是否已正确安装，请咨询电工。
5. 切勿通过转接插头将任何 Xerox 设备连接到没有接地连接终端的电源插座上。
6. 切勿将此设备放置在人们可能踩踏或踩到电源线缆的地方。
7. 切勿在电源线上放置任何物件。
8. 切勿覆盖或停用电学或机械联锁装置。
9. 切勿将任何物体塞入机器上的插槽或开放区域内。可能导致触电或火灾。

电源

- 操作本产品时，应将其连接到产品数据铭牌上指定的电源类型。如果您无法确定电源是否满足要求，请咨询当地的供电公司，获取相关建议。



- 始终将设备连接到正确接地的电源插座上。如有疑问，请有相关资质的电工检查插座。

电气符号

在扫描仪铭牌上，显示下列符号：



交流电



直流电 (交流电源 / 印刷机)



警告：务必将本设备连接到保护接地电路

本设备附带带有保护接地针的插头。此插头仅能插入接地的电源插座。这是一种安全功能。如果您无法将插头插入插座，请联系电工，更换插座。

断路装置

本设备的断路装置是电源线。它作为插入装置连接到机器侧面。要断开设备的所有电源，请将电源线从电源插座上拔下。

紧急关机

发生以下任何状况时，请立即关闭机器并将电源线从电源插座上拔出。

- 设备发出异常气味或异常噪音。
- 电源线破损或磨损。
- 壁板断路器、保险丝或其他安全设备跳闸。
- 液体溅到机器内。
- 机器进水。
- 机器任何部件破损。

维护信息

1. 产品随附的用户文档将介绍产品操作人员可以进行的所有维护程序。
2. 切勿进行客户文档内未描述的任何维护行为。
3. 切勿使用喷雾清洁剂。使用未经批准的清洁剂可能导致设备性能降低，也可能导致发生危险状况。

4. 使用配件或清洁材料时需谨遵本手册。
5. 切勿使用螺丝刀取下固定的盖或保护板。不得维护或修理这些保护盖后面的任何部件。
6. 如果您没有接受过经授权的当地经销商提供的相关培训，或用户手册没有对这一程序进行明确说明，切勿执行任何维护程序。

产品安全认证

本产品已通过以下机构的认证，满足下面列出的标准：

标准
UL60950-1 (美国)
CSA 22.2 No. 60950-1 (加拿大)
IEC 60950-1

环境卫生与安全联系信息

联系信息

欲了解更多与 Xerox® 产品和配件有关的环境、卫生与安全信息，请联系以下客户帮助热线：

美国和加拿大 / 欧洲 (电话) : 1-800-ASK-XEROX (1-800-275-93769)

美国和加拿大 / 欧洲 (传真) : 1-585-422-8217

2. 欢迎

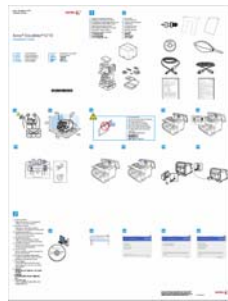
您的新 Xerox® 扫描仪可以迅速扫描数堆单面或双面纸张并将相应的电子版图片发送到您的计算机。

装箱清单

继续操作前，请先检查装运箱内的物件。如果物件丢失或损坏，请联系出售该扫描仪的经销商。



Xerox® DocuMate® 6710 扫描仪



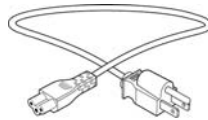
快速安装指南



安装磁盘



USB 3.0 线缆



电源线



技术支持卡



保修卡



吹风刷



明暗调节纸片



出纸控制器



分纸滚轮

系统要求

	最低限度	建议
处理器	2Ghz Intel Core 2 Duo	4.0GHz i7 7th generation
光驱	DVD-ROM 驱动器 (能够读取双层 DVD)	DVD-ROM 驱动器 (能够读取双层 DVD)
USB 端口	可用的通用串行总线 (USB) 端口	可用的通用串行总线 (USB) 3.1 端口
操作系统	Microsoft® Windows® 操作系统: <ul style="list-style-type: none"> • 32 位或 64 位 Windows 7 (Service Pack 1) • 32 位或 64 位 Windows 8/8.1 • 32 位或 64 位 Windows 10 	Microsoft® Windows® 操作系统: <ul style="list-style-type: none"> • 64 位 Windows 7 (Service Pack 1) • 64 位 Windows 8/8.1 • 64 位 Windows 10
内存	内存 (RAM) 最小为 2 GB	内存 DDR4 (RAM) 最小为 8 GB
硬盘空间	<ul style="list-style-type: none"> • 350 MB, 用于安装扫描仪驱动程序 • 1 GB, 用于安装 Visioneer OneTouch • 1 到 2 GB, 用于安装其它各个应用程序 	<ul style="list-style-type: none"> • 350 MB, 用于安装扫描仪驱动程序 • 1 GB, 用于安装 Visioneer OneTouch • 1 到 2 GB, 用于安装其它各个应用程序
监控*	色彩质量为 16 位 或 32 位 分辨率最低设为 1024 x 768 像素	色彩质量为 16 位 或 32 位 分辨率最低设为 1024 x 768 像素

* 请参阅您的 Windows 文档, 了解有关如何设置监视器色彩质量和分辨率的说明。

文档

下列打印文档均已包含在装运箱内:

- **安装指南** — 简要描述扫描仪的设置和安装说明。
- **技术支持卡** — 其中包含技术支持和客户服务联系信息, 并简要概述了我们的标准产品保修。
- **保修卡** — 公司为俄罗斯用户提供保修卡, 应按卡片说明填写相关信息。对于所有其他用户, 请在回收纸张时处理此卡片。

可以在安装磁盘上查看以下软副本文档:

- **扫描仪用户指南** — 扫描仪设置、安装、操作、维护、安全与保修说明
- **OneTouch 扫描指南** — 有关如何配置和使用 OneTouch 扫描的说明
- **TWAIN 扫描指南** — 通过 TWAIN 界面访问和扫描的相关说明

- **控制片** — 使用 TWAIN 界面扫描时，自动调整扫描设置。该文件包含用于多种国际化标准和美国纸张型号的版式。TWAIN 扫描指南包含有关如何在扫描时使用这些图表的说明。

打印时，请确保纸张大小与文档堆上的纸张大小相符。此外，请确保您正在使用的应用程序未设置为自动调整纸张大小，以匹配打印机上的纸张型号。

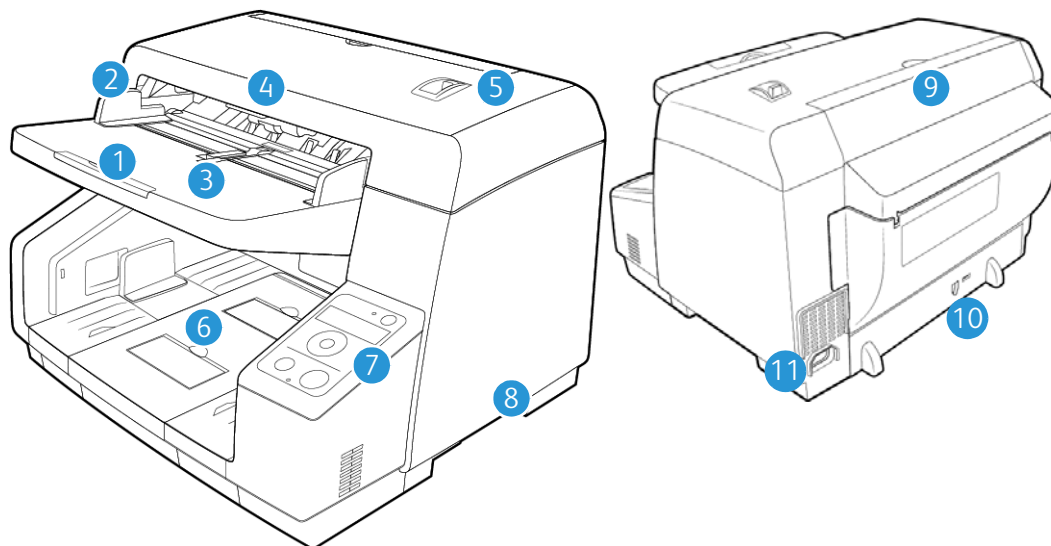
- **文件分离片** — 使用 TWAIN 界面扫描时，自动将一对纸张分离成两堆或更多分开的文件。

打印时，请确保纸张大小与文档堆上的纸张大小相符。此外，请确保您正在使用的应用程序未设置为自动调整纸张大小，以匹配打印机上的纸张型号。

- **插入码片** — 使用 TWAIN 界面时，与支持检测插入码数据的应用程序搭配使用。已明确为您的扫描仪设定插入码页面布局。该文件包含插入码 2、3 和 T 布局，用于 A4 纸和 U.S. Letter 型号的纸张。

打印时，请确保纸张大小与文档堆上的纸张大小相符。此外，请确保您正在使用的应用程序未设置为自动调整纸张大小，以匹配打印机上的纸张型号。

Xerox® DocuMate® 6710 扫描仪 功能



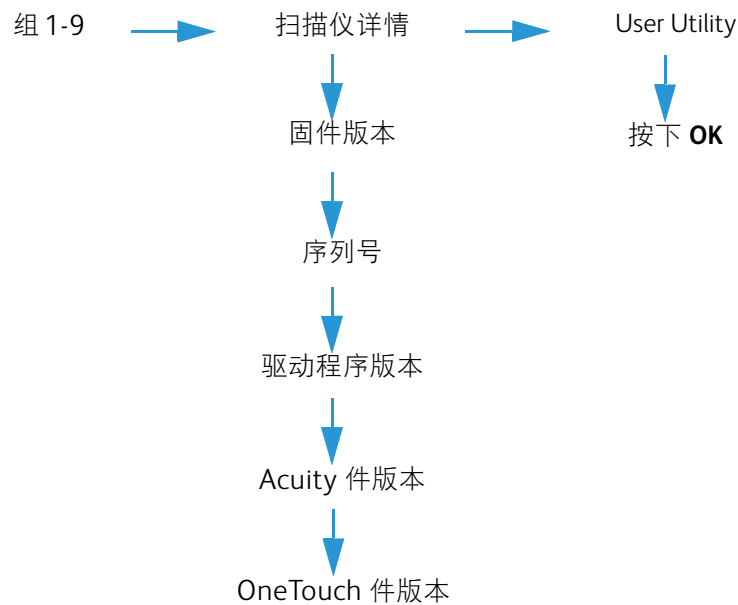
1. **输入托盘** — 容纳自动送纸器内用于扫描的文档。
2. **导纸板** — 可进行调整以支持各种文档宽度。
3. **导纸板开关** — 移动该开关即可更改进纸托盘导板，可同时调整，也可分别调整。
4. **ADF 盖释放罩** — 拉起即可打开自动送纸器。
5. **手动进纸选择开关** — 用于在不断自动进纸和手动进纸时，调整滚轮和进纸托盘。
6. **出纸托盘** — 文档离开扫描仪后出现的位置。弹起出纸挡板，将文档拦截在出纸托盘上。拉出出纸托盘的扩展部分即可支持各种文档长度。

7. 控制面板 — OneTouch 扫描控制工具。

- **电源开关** — 用于打开或关闭扫描仪电源。
- **状态指示灯** — 状态灯指示扫描仪的当前状态
- **液晶屏幕** — 显示当前的扫描设置。
- **功能按钮** — 为 OneTouch 按钮选择扫描设置。按下向左 / 向右箭头，选择分组，按下向上 / 向下箭头，选择作业。

选择第 9 组时，滚动至第 10 组将显示扫描仪信息，如固件和软件版本。

在查看扫描仪信息时，再点一次右光标按钮并点击 OK，可以启动用户软件。



- **跳过按钮** — 在重复送纸或检测出有折角时，扫描暂停后，按下此按钮，将在继续作业前扫描和释放文档。
- **错误灯** — 检测出错误时，灯将亮起。
- **开始 / 停止** — 按下以开始扫描。扫描过程中按下该按钮会停止扫描。在重复送纸或检测出折角时，且暂停扫描后，按下此按钮将弹出文档，而不扫描，并取消作业。

1. **前置印刷机门** — 打开即可看到前印刷机机舱。
2. **通用串行总线 (USB) 3.0 端口** — 将扫描仪连接到计算机。
3. **电源组** — 将电源线连接到扫描仪。

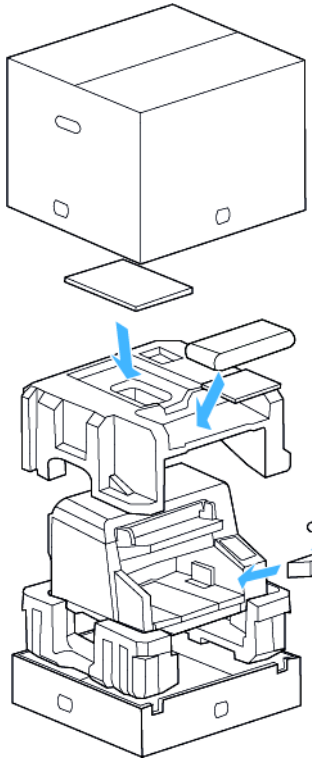
3. 扫描仪设置

取出扫描仪

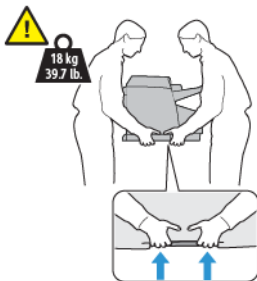
打开扫描仪包装、移动和组装的过程中要小心操作。遵守以下说明，避免人身伤害和扫描仪损坏。

1. 将扫描仪从装运箱中取出，确认装运箱内有第 2-1 页列表上的所有部件。

我们建议您保留原始的包装，以备不时之需。



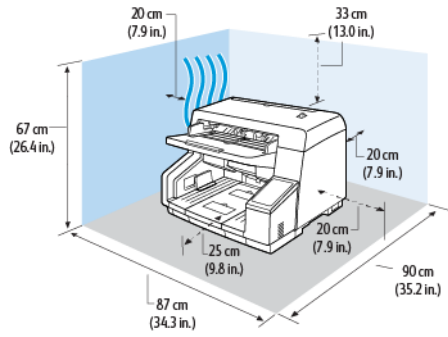
2. 搬运扫描仪时，需至少由两人同时从扫描仪底部将其向上抬起。



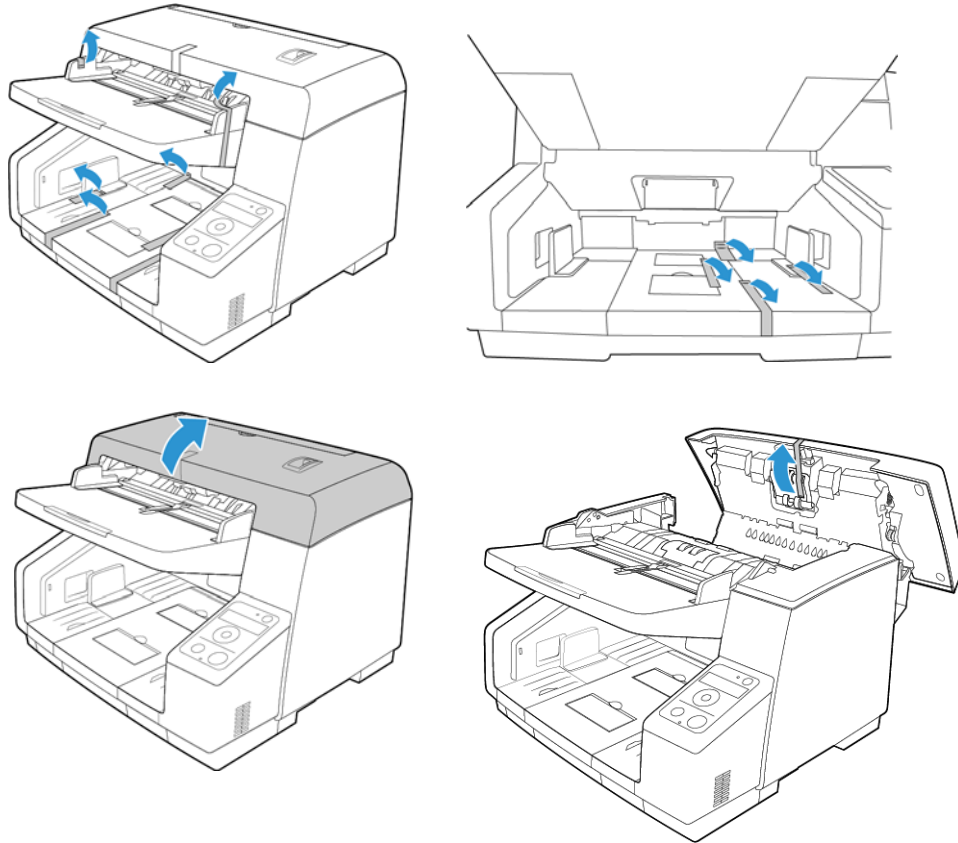
3. 将扫描仪放在可支持其重量的桌面上，请勿将其放在布覆盖的表面上。

4. 将扫描仪放在靠近计算机的水平桌面上。

维护扫描仪时，至少要使输入托盘和出纸托盘的扩展部分距扫描仪两端 10 英寸，确保气流畅通。

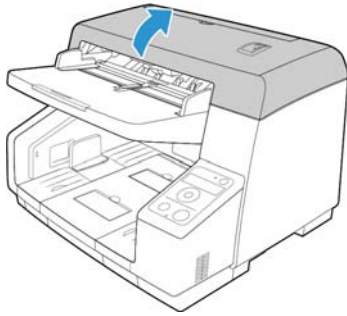


5. 取下扫描仪顶部和四周的所有装运胶带。

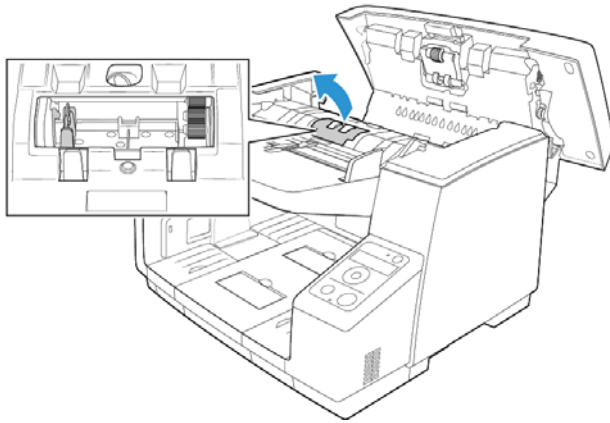


安装分纸滚轮

1. 拉开扫描仪盖释放罩，抬起上盖，打开扫描仪。

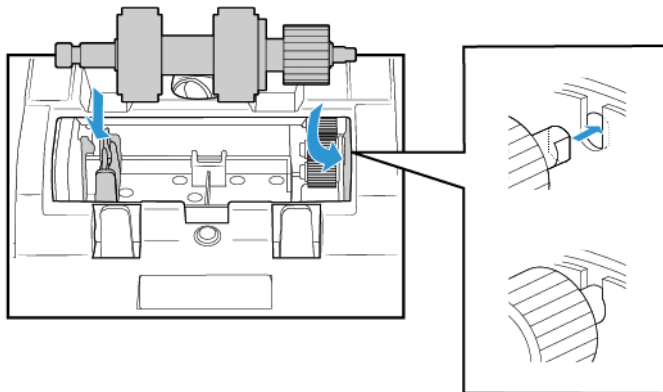


2. 弹开双送纸阻止滚轮盖。

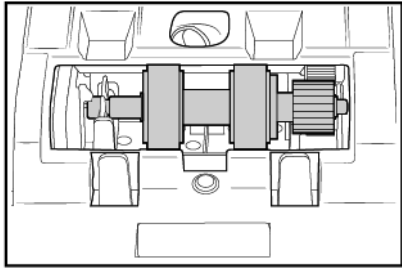


3. 将滚轮模块右侧的塑料齿轮端与滚轮仓的齿轮对齐。确保滚轮前端水平的一侧已与扫描仪插槽正确对齐。

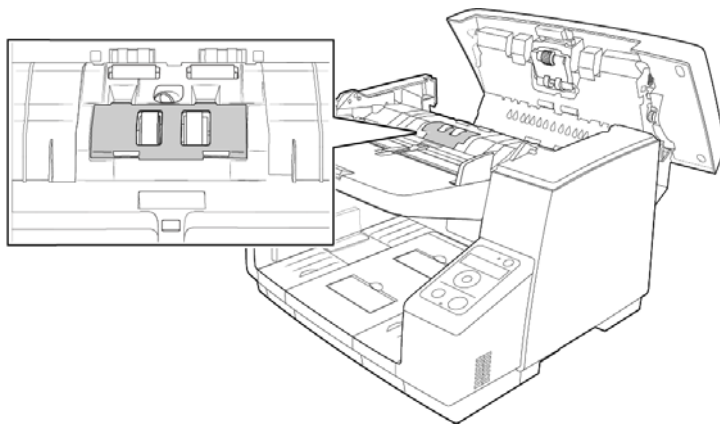
小心将齿轮端插入扫描仪，然后倾斜地将滚轮向下插入仓室左侧。



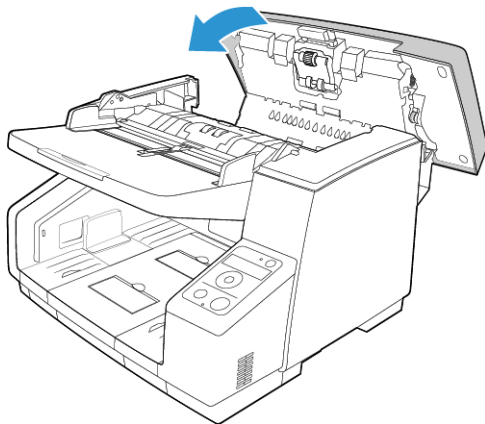
- 将金属轮轴轻轻按在左侧，从而将滚轮锁定到指定位置，使其黑色标签位于仓室内。



- 轻轻按下仓室盖，锁定到扫描仪上。确保此盖已盖严，盖子位置不当会导致扫描仪损坏。



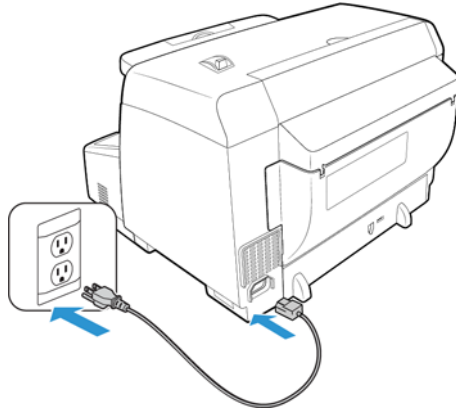
- 操作完成后，请关闭扫描仪。



连接扫描仪电源线

- 选择您所在国家/地区所对应的电源线。

2. 将电源线插入扫描仪和墙壁插座。

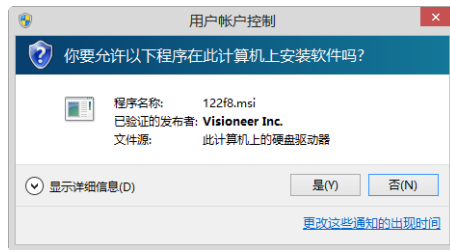


注意：在安装软件之前，请勿打开扫描仪。

4. 安装

安装前，请确保以下事项：

- 如果系统在安装过程中提醒您重启计算机，请选择“否”。软件完全安装完毕后，关闭所有打开的窗口，然后重启计算机。
- 本指南中的信息可能包含扫描仪没有附带的软件。请忽视不适用于您扫描仪的软件的相关信息。
- 如果您的计算机上正在运行 AntiVirus 或 AntiSpyware 软件，安装过程中，您可能会看到警告或消息，询问您是否允许继续安装。虽然消息会因计算机上运行的软件而各不相同，但在任何情况下，您都应该允许继续安装，如果该选项可用。或者，您也可以在安装扫描仪前先关闭 AntiVirus 或 AntiSpyware 软件，但是，如果选择了这种做法，请务必在安装结束后重新打开这些软件。
- 如果计算机上运行的是 Windows 7 或更高版本，您可能会看到询问您是否确定要更改系统的 Windows 用户帐户控制界面。点击“是”按钮。允许安装继续进行。



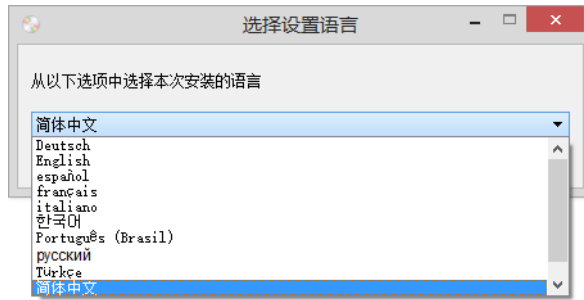
安装该软件并连接扫描仪

1. 开始运行 Microsoft Windows，并确保没有正在运行的其他应用程序。
2. 向计算机的 DVD-ROM 驱动器内插入安装磁盘。



磁盘自动打开。

- “选择语言”窗口打开。点击下拉菜单箭头，选择要使用的语言。点击**确定**。



此时会打开磁盘的主菜单。

注意：如果磁盘没有打开，请检查以下事项：

- 确保磁盘驱动器的门已完全关闭。
- 确保磁盘插入驱动器时的方向正确（带有标签的一面朝上）。

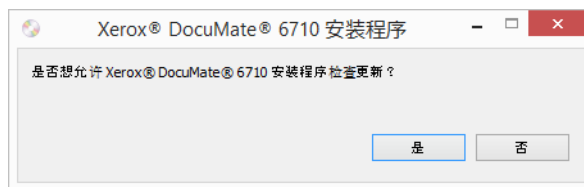
要手动打开磁盘，请执行以下操作：

- 打开计算机磁盘驱动器的 Windows 选项。
- 双击表示您的 DVD-ROM 驱动器的图标。
- 此时应该会打开磁盘对应的安装菜单。

如果菜单没有打开，请执行以下操作

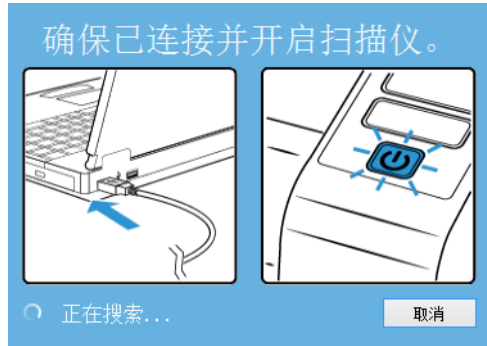
- 在磁盘的文件列表内，双击名为 setup.exe 的文件。

- 将显示一条提示，询问是否允许安装程序在线搜索软件更新。选择“**否**”将只安装光盘上的软件。



- 如果允许在线更新，系统将先检查此安装程序是否有更高版本。

- 将 USB 线缆插入扫描仪上的 USB 端口，然后插入计算机上的 USB 端口。打开扫描仪电源。



注意：选择“取消”将只安装光盘上的软件。

- 此过程完成时，将显示“主菜单”。
- 选择主菜单上的**安装软件**。



9. 确保已选中**扫描仪驱动程序**和 **Visioneer OneTouch** 以及想要安装的所有其他应用程序对应的复选框。



注意: 扫描仪附带的软件可能会与窗口列表中显示的略有差异。

10. 如果系统上已安装该软件的某一版本，此选项将灰显。但是，如果光盘或网络上有更高的版本，则您可以选择相应的按钮选项进行升级。
11. 如果光盘上的软件是最新的，那么将从 DVD 安装软件。但是，如果网络上提供了软件的更高版本，则将显示 **Web** 按钮并默认选中此按钮。

选择该软件的期望安装来源位置。

12. 如果选择了任何 Web 按钮，必须先通过单击“**立即下载**”来下载软件。下载文件的总大小显示在底部。
13. 下载开始后可以暂停下载。如果需要更改选项，则必须在下载暂停时单击“**重置**”。此操作将允许更改设置。



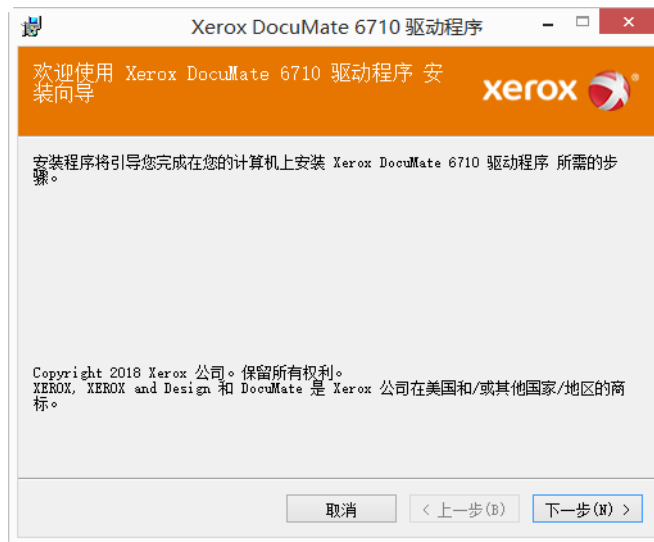
注意: 如果在“主菜单”或“安装”菜单中单击“重置”按钮,会导致部分安装完的和之前下载的文件被删除。必须重新下载或从 DVD 安装这些文件才能完成安装。

14. 所有软件下载完成后,请单击“**立即安装**”。

安装扫描仪驱动程序

扫描仪驱动程序会首先开始安装。

1. 此时会打开扫描仪驱动程序安装向导的“欢迎”界面。点击**下一步**。



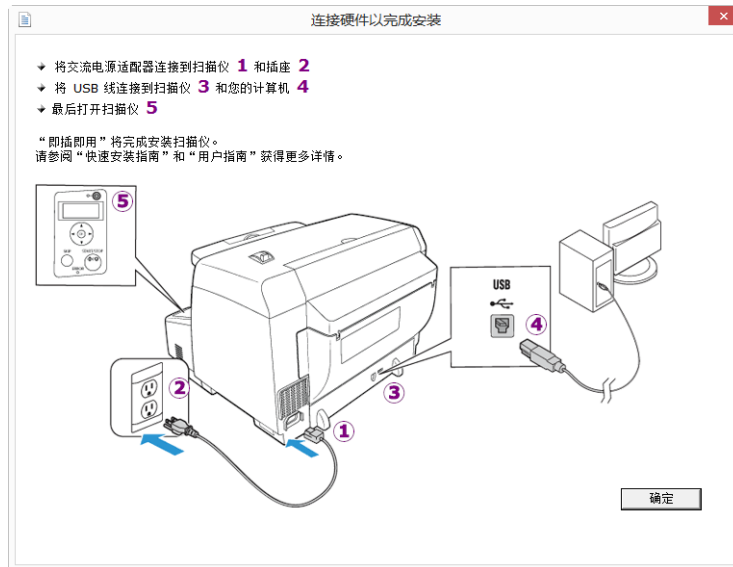
安装窗口可能会出现删除当前所有扫描配置文件的选项。如果您安装了旧版 扫描仪驱动程序,就会看到该提示。仅当您想删除现有的配置文件时,才需要在安装窗口中选中此选项。

2. 阅读 Xerox 许可协议窗口中的许可协议。如果您接受这些条款,选择**我接受**,然后点击**下一步**。

如果您选择不接受该许可协议,请点击**取消**。点击安装中止窗口上的**关闭**。

3. 此时即可卸载该软件。

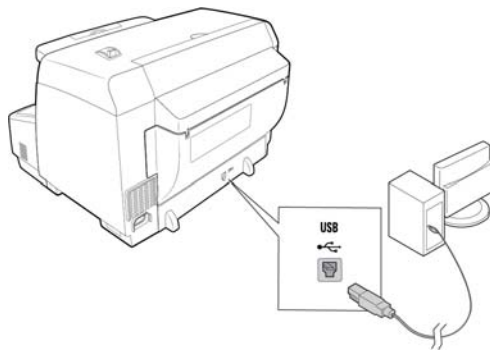
4. 看到“通过连接您的硬件来完成安装”窗口时，请**终止**。此时还不可以点击**确定**。让窗口继续保持打开状态，并继续到下一部分。



注意：如果屏幕上没有出现此图（用于连接扫描仪），停止并按照以下说明操作。

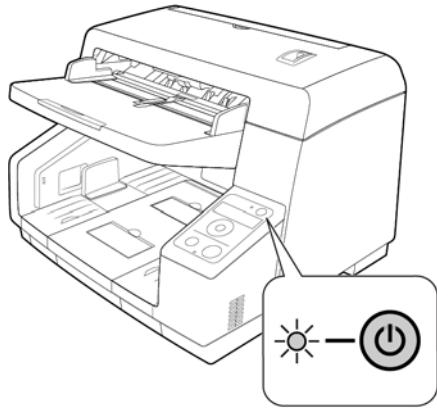
连接 USB 线缆并打开电源

1. 除去 USB 线缆上的所有胶带。
2. 将 USB 线缆插入扫描仪上的 USB 端口，然后插入计算机上的 USB 端口。查看计算机手册，了解 USB 端口的位置。



如果插头不能轻松连接，请检查插入方式是否正确。切勿强制将插头插入任何接口。

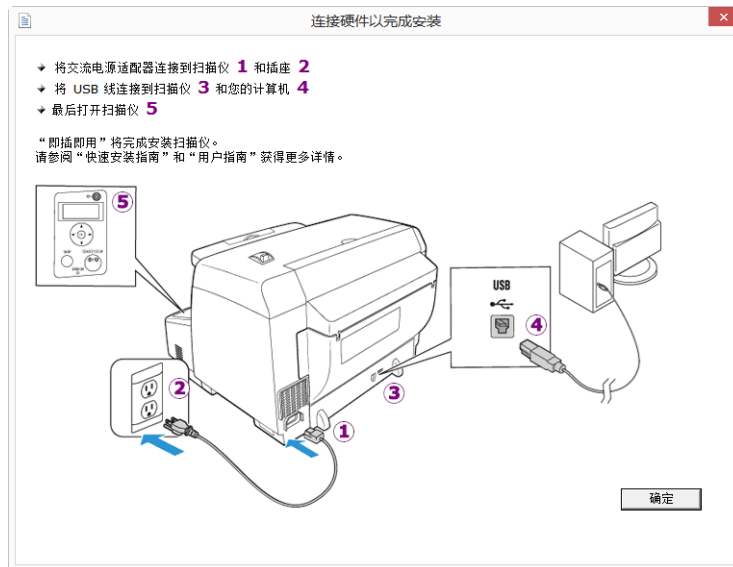
3. 打开扫描仪电源。



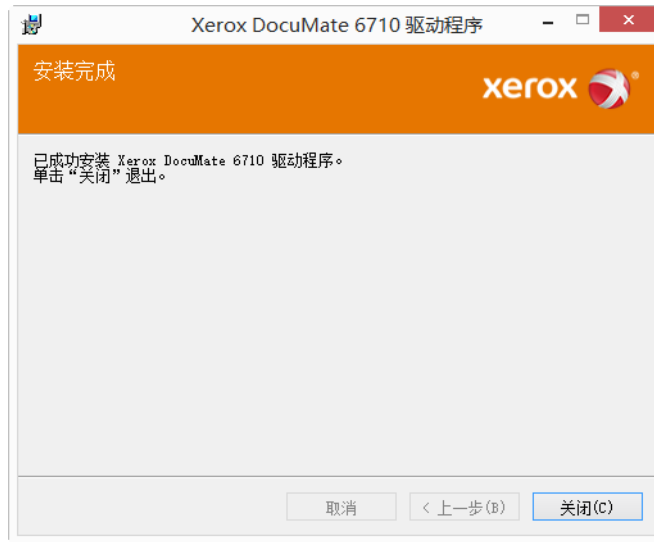
状态灯开启并闪烁，表明扫描仪已通电。

您的计算机识别出一台扫描仪已插入 USB 端口，并自动加载用于运行扫描仪的适当软件。

4. 如果您确定软件已完成加载，请返回至“通过连接硬件完成安装”窗口。

5. 点击**确定**，完成安装过程。

6. 点击“安装完成”窗口上的**关闭**，关闭并退出驱动程序安装程序。



安装“用户实用程序”

“用户实用程序”是一款软件诊断和维护软件，您可以用它来监控扫描仪硬件。

1. 阅读 Xerox“用户实用程序”许可协议窗口中的许可协议。如果您接受这些条款，请选择是，接受该协议并继续进行安装过程。

选择不接受该协议则会停止安装，“用户实用程序”也不会安装到您的计算机。

2. 您可以在接下来出现的界面上选择将安装文件在计算机上的存储位置。点击**浏览 ...**，更改安装文件的位置。

我们建议您保留此窗口内的默认选项，点击**下一步**，继续进行安装过程。

3. 您可以在接下来出现的界面中更改“Program Files”文件夹名称，以及程序在 Windows 开始程序列表内的位置。

此窗口中的默认选项会向 Windows 所有程序列表中的 Xerox 文件夹内放入相应的快捷图标。我们建议您保留此窗口内的默认选项，点击**下一步**，继续进行安装过程。

4. 点击“安装完成”窗口上的**完成**，关闭安装窗口。

5. 该“用户实用程序”的快捷方式图标便会出现在 Windows 桌面上和 Windows 开始的所有程序菜单中。



ISIS 驱动程序安装

1. 首先，将提示您选择 ISIS 驱动程序的语言。
2. 在 ISIS 安装欢迎窗口点击“下一步”。

3. 点击“安装”，开始安装 ISIS 驱动程序。
4. 点击“完成”，关闭 ISIS 安装完成窗口。

安装 Visioneer OneTouch

在驱动程序的“安装完成”窗口上点击**关闭**，Visioneer OneTouch 软件便会自动开始安装。

1. 点击“欢迎”界面上的**下一步**即可打开 OneTouch 安装向导。



安装窗口可能会出现删除当前所有扫描配置文件的选项。如果您安装了旧版 OneTouch，就会看到该提示。仅当您想删除现有的配置文件时，才需要在安装窗口中选中此选项。

2. 阅读 Visioneer 许可协议窗口中的许可协议。如果您接受这些条款，选择**我接受**，然后点击**下一步**。

选择不接受该协议则会停止安装，OneTouch 也不会安装到您的计算机。

3. 点击“安装完成”窗口上的**关闭**，关闭并退出软件的安装程序。

4. OneTouch 安装完成后，将显示初始屏幕，同时 OneTouch 会初始化和搜索已安装的扫描仪。请等到此屏幕消失之后再尝试使用 OneTouch。



注意: 如果您从 DVD 上选择了其他要安装的软件，则点击“安装完成”窗口上的**关闭**后，该软件会自动开始安装。按照屏幕上的说明，安装您选择的各个应用程序。

安装其他应用程序

您的扫描仪包含以下表格中描述的其他免费应用程序。

1. 返回至磁盘主菜单，并点击**安装软件**。
2. 如果系统上已安装该软件的某一版本，此选项将灰显。但是，如果光盘或网络上有更高的版本，则您可以选择相应的按钮选项进行升级。
3. 如果光盘上的软件是最新的，那么将从 DVD 安装软件。但是，如果网络上提供了软件的更高版本，则将显示 **Web** 按钮并默认选中此按钮。

选择该软件的期望安装来源位置。

4. 如果选择了任何 Web 按钮，必须先通过单击“**立即下载**”来下载软件。下载文件的总大小显示在底部。
5. 所有软件下载完成后，请单击“**立即安装**”。
6. 按照屏幕上的相关说明，安装所有其他应用程序。

查看用户指南

1. 返回至磁盘主菜单，并点击**查看用户指南**。

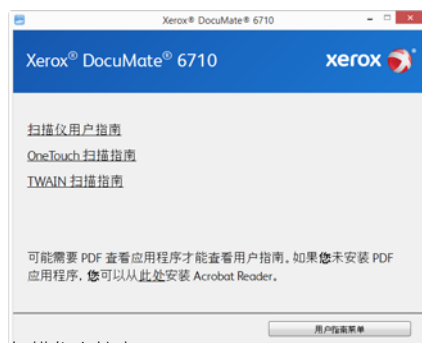


2. 点击**查看扫描仪文档**，访问扫描仪指南以及 OneTouch 和 TWAIN 的扫描指南。

- **扫描仪用户指南** — 扫描仪设置、安装、操作、维护、安全与保修说明
- **OneTouch 扫描指南** — 有关如何配置和使用 OneTouch 扫描的说明
- **TWAIN 扫描指南** — 通过 TWAIN 界面访问和扫描的相关说明

点击**查看软件文档**，访问扫描仪随附的软件应用程序的用户指南。

点击任一用户指南窗口上的**用户指南菜单**按钮，返回至主用户指南窗口，然后选择其他文档部分，查看相应的用户指南。



扫描仪文档窗口

3. 点击您要查看的指南的链接。
4. 操作完成后，点击**主菜单**，返回至“主菜单”窗口，并点击**退出**。
5. 取出安装磁盘，并将其存储到安全的位置。

注册扫描仪

注册扫描仪十分重要，因为这会为您提供免费电话支持服务的访问权限。注册后，您可以免费访问扫描仪的软件更新。

您需要连接到有效网络，才可以注册扫描仪。如果您无法访问网络，则可以联系客户服务部门来注册扫描仪。请参考扫描仪随附的技术支持卡，查看客户服务部门的联系信息。

1. 打开 Internet Explorer 窗口或您计算机上安装的其他网络浏览器。
2. 在网址字段中输入 www.fujixeroxprinters.com。
3. 按下计算机键盘上的 Enter 键，或点击屏幕上的相应选项，访问该网址。
4. Xerox® 扫描仪网页加载完成后，请点击**注册您的产品**。
5. 填写注册表，所有带星号 (*) 的为必填字段。

要完成注册，必须要填写一个有效的电子邮件地址。

6. 您需要输入扫描仪的序列号，位于扫描仪的背面或底面。
7. 表格填写完毕后，请点击**提交您的注册**，完成注册。

5. 装入要扫描的文档

将文档插入扫描仪前，请始终取下上面的书钉或书夹。书钉和书夹可能卡在送纸机构中，并刮伤内部组件。此外，也请取下所有标签、贴纸或便利贴，它们可能会在扫描过程中脱离文档，并卡在扫描仪内。上述的错误操作会导致扫描仪无法保修。

请前往 www.fujixeroxprinters.com，选择您的产品型号，然后点击“保修计划”链接，查看扫描仪的保修条款和条件。



支持的文档类型

您可以使用该扫描仪扫描以下类型的文档和卡片。

- 输入托盘上的纸张数量上限
 - 约 300 张 20 lb (75–80 g/m²) 新打印纸
- 文档大小
 - 最小尺寸 (宽 x 长) – 1.9 x 2.8 英寸 (48 x 71 mm)
 - 最大尺寸 (宽 x 长) – 12.09 x 100 英寸 (305 x 2540 mm)

我们建议，扫描长度大于 17 英寸 (432 mm) 的文档时，请一次扫描一页。

- 未启用加长文档时的有效混合文档尺寸设定
 - 不启用长文档功能时扫描仪可扫描的最小和最大尺寸

排列文档以便所有文档均集中在堆栈中。文档传感器、分纸装置和送纸滚轮均位于纸张路径中央。如果小文档偏离中心位置，则扫描仪无法检测到它们。这会引引起进纸问题和卡纸。
- 纸张厚度介于 5 到 42 磅 (20–157 g/m²) 之间
- 卷边和折叠
 - 纸张的卷边或折叠不得超过 0.4 英寸 (10mm)

尽量不要扫描以下文档

请注意，以下列表中的文档可以扫描，但是扫描这些文档会缩短扫描仪的寿命。不仅需要提高维护频率，而且会加快可更换部件的磨损速度。这些类型的文档会提升卡纸频率，而且原始文档可能被损坏。如果您确实要选择扫描这些类型的文档，请不要大批量扫描。此类使用不在扫描仪的保修范围之内，且会缩短替换部件的使用寿命。

我们建议您限制扫描此类文档的数量或完全避免此类扫描。

- 褶皱不平或折叠过的文档可能导致卡纸，或一次向扫描仪中送进多张纸。
- 使用分纸滚轮时，有孔的纸张可能会被撕坏。
- 有外罩的纸张或照片的外罩在扫描过程中可能从文档上剥离，导致其残留卡在扫描仪内。
- 极度光滑、闪亮或极有质感的纸张可能导致送纸滚轮打滑，并导致扫描仪报告卡纸错误。
- 无碳复印纸在穿过扫描仪时可能会被撕坏，而且滚轮的压力也可能导致页面上出现裂痕。扫描过程中，纸张上的化学涂层会磨损滚轮，从而提升送纸故障和卡纸的发生频率。
- 半透明纸（如透写纸），因为纸张背面的图片或黑色背景会显示在扫描后的图片上。

不支持的文档类型

切勿扫描以下类型的文档，它们可能导致扫描仪损坏。

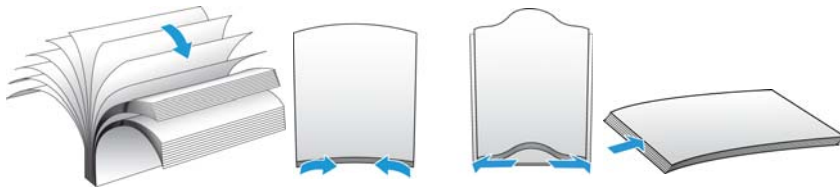
- 尺寸、厚度和重量超出本文档内规定的支持范围的项目。
- 非矩形或形状不规则的纸张，可能导致扫描仪检测到或报告文档倾斜错误或卡纸。
- 复写纸，会在扫描仪内和滚轮上留下碳迹，且这些碳迹会转移到下一批要扫描的文档上。
- 带有坚硬物件（例如，纸夹、夹子和书钉）的文档。
- 墨迹未干或涂有修正液的文档。
- 热敏或光敏纸张。
- 投影片、塑料薄膜、摄影胶片以及任何其他类型的透明或半透明的塑料项目。
- 粘在一起的文档。
- 布或金属片。

通过自动文档送纸器 (ADF) 进行扫描

准备要扫描的文档

- 将文档成扇形散开，确保所有纸堆中的所有页面未粘在一起。
- 对折纸堆，然后将其平铺，确保纸张的横边均已对齐，以防纸张在穿过扫描仪时发生倾斜。

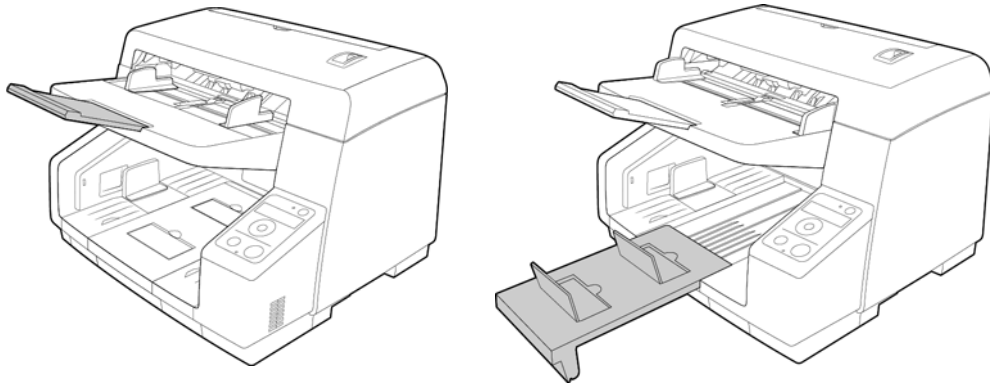
- 抓住纸张前端，将前缘倾斜对齐，以防一次送进多页纸。



装载文档

1. 将调整导纸板调整到要扫描的文档的宽度。将输入托盘和输出托盘展开至文档长度。

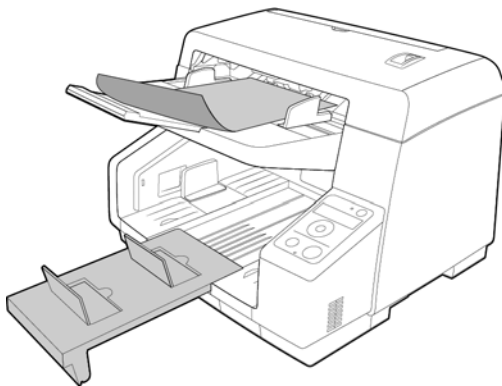
翻开纸张挡板，确保从扫描仪内退出的纸张可以停留在输出托盘上。



2. 将文档正面朝上放入自动送纸器内。

纸堆高度不应超过输入托盘上标出的最大高度。

为了固定文档导板，应放低文档导板锁。



3. 调整出纸导板，略微高于文档的实际尺寸。
4. 现在，您就可以使用扫描仪按钮、OneTouch 或者一种其他扫描界面来扫描文档了。

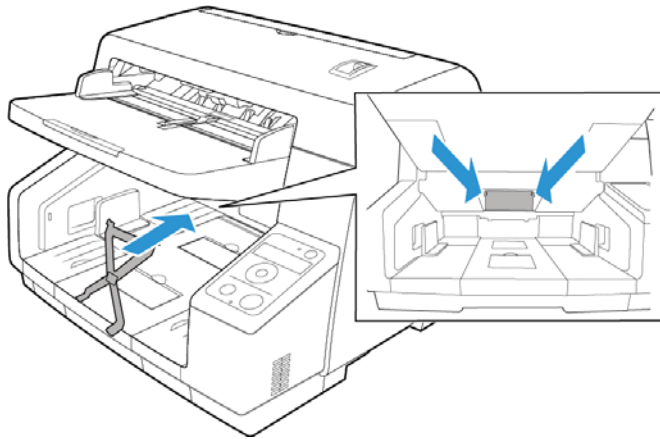
手动送纸

您可以使用扫描仪顶部的开关，选择自动或手动扫描模式。选择手动进纸时，进纸托盘将升高至最高位置。

手动扫描文档时，每次送入一页纸。使用此模式时，将停用双面进纸检测。

出纸控制器

扫描大量较小纸张时，在出纸托盘中的顺序可能紊乱。为了减少出现这种情况之可能性，可以安装出纸控制器。



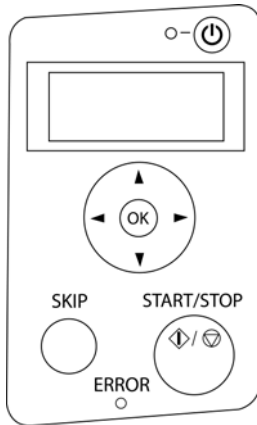
1. 找到出纸插槽上方任何一侧的孔。
2. 倾斜出纸控制器，将耳片插入一侧，然后插入另一侧。
3. 出纸控制器有磁性，必要时可以提起至一边。

扫描界面

- **扫描仪按钮板** — 按下扫描仪上的“开始/停止”按钮后，扫描仪会使用第一种 OneTouch 扫描功能的扫描设置来扫描文档。然后将扫描得出的图片发送到计算机上的目标位置或网络驱动器上。

OneTouch 按钮面板 — 如要通过计算机屏幕进行扫描，则可使用此选项。通过 OneTouch 按钮面板进行扫描与在扫描仪上选择扫描选项的原理相同，只不过，您点击

的图标代表的是相应功能。

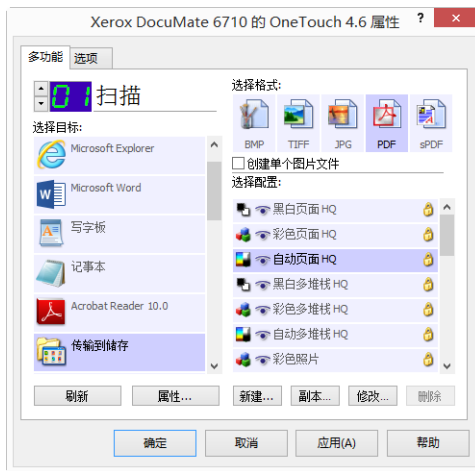


扫描仪控制面板



OneTouch 按钮面板

请参阅安装磁盘上的 OneTouch 扫描指南，了解相关说明。您也可以点击“OneTouch 属性”窗口中的**帮助**按钮，在 Internet 浏览器中打开相关说明。



- **TWAIN 和 WIA 界面** — 此选项使用您扫描仪的 TWAIN 界面进行扫描。扫描前，请选择扫描选项，将文档放入扫描仪，然后点击 TWAIN 界面窗口的**扫描**按钮。



请参阅安装磁盘上的 TWAIN 扫描指南，了解相关说明。您也可以点击 TWAIN 界面中的**帮助**按钮，在 Internet 浏览器中打开相关说明。

- **ISIS 界面** — 此选项使用 ISIS 界面进行扫描。请参阅 ISIS 扫描应用程序的用户手册，了解如何通过 ISIS 界面进行扫描。

6. 扫描仪选项、维护与故障排除

本部分包含扫描仪上可用的硬件选项、扫描仪用户实用工具、维护说明、故障排除、卸载、扫描仪规格以及备用部件信息。

安全措施

对扫描仪进行维修时，您应该采取以下安全措施，确保自身安全，防止扫描仪受损。

必做事项

- 使用擦拭用异丙醇清洁扫描仪时，请佩戴防护手套。擦拭用醇类可能腐蚀敏感肌肤。
- 仅按照本章说明对扫描仪进行维护。
- 由于所有醇类物质均易燃，因此，请将扫描仪和清洁用品远离任何明火或热源。
- 切记，要仔细阅读各个部分中的说明，这些说明专门针对您正在安装或维修的部件。
- 将扫描仪移至空间足以打开扫描仪的地方。
- 如果扫描仪上插有电源线和 / 或电源开关，请始终关闭扫描仪并在执行维护前拔出电源线，除非下方说明中明确指出，无需拔出线缆，无需断开电源。
- 每次进行维护前，都要先拔下扫描仪上的 USB 线缆，除非以下说明明确指出，无需拔出扫描仪上的线缆。
- 佩戴防静电带，以防在触摸金属部件时出现静电放电。
- 将所有清洁用品、扫描仪部件以及配件放在儿童不易接触的地方。

禁忌事项

- 切勿试图不按照本手册中的说明来安装任何部件。
- 切勿在辐射物体或其他热源附近维修扫描仪。
- 切勿用喷雾喷洒或压缩空气或试图使用油或硅喷雾来润滑部件。
- 切勿在放置开放式液体容器的地方维修扫描仪。
- 切勿向扫描仪或其任何部件倾倒或喷洒液体。

硬件属性

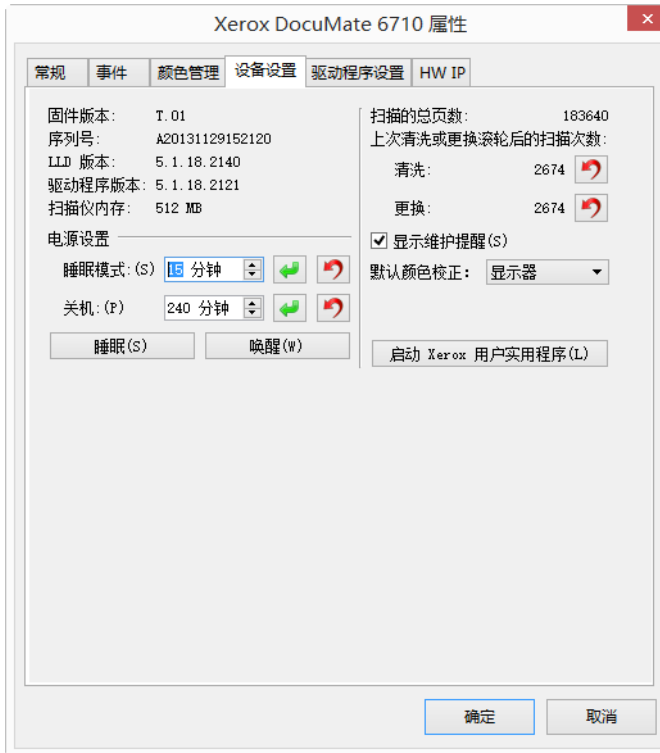
您可以借助扫描仪属性页面来跟踪扫描仪维修、更改某些硬件选项、配置扫描仪界面行为以及调整扫描仪可能可以使用的应用程序选项。

要打开扫描仪硬件属性页面，请执行以下操作：

- **Windows 7 及更高版本** — 从 Windows 控制面板中打开**硬件和声音**，然后打开**设备和打印机**。右击扫描仪，然后从列表中选择**扫描属性**。

设备设置

“设备设置”选项卡会显示扫描仪的硬件信息。“设备设置”选项卡中选项的可用性将取决于扫描仪是否支持该功能。此处所述某些功能可能不适用于当前扫描仪。请忽略与扫描仪界面中未显示的功能相关的所有信息。



扫描仪详细信息

- **固件版本** — 扫描仪硬件处理器版本编号。
- **序列号** — 扫描仪的唯一识别号码。
- **LLD 版本** — 扫描仪的基础驱动程序版本。此版本不是 OneTouch 软件修订版，也不是 TWAIN 或 WIA 驱动程序版本。
- **驱动程序版本** — 扫描仪的 TWAIN 驱动程序版本。

电源设置

- **睡眠模式** — 睡眠模式是扫描仪不在使用时的低能耗状态。您可以调整扫描仪在进入低能耗前需要等待的时间。

点击绿色的 按钮，保存“睡眠模式”字段中的所有更改。

点击红色的重置按钮，重置默认超时数值。

- **关机** — 输入扫描仪自动关机前需要等待的分钟数。

点击绿色的 按钮，保存关机字段中的任何更改。

点击红色的重置按钮，重置默认超时数值。

扫描仪设置

- **计数器** — 点击您要重置为 0 的计数器旁边的重置按钮。
- **显示维护提醒** — 选择此选项，在需要清洗或更换滚轮时显示通知。清洗或更换滚轮后，在此屏幕中点击滚轮计数器旁边的重置按钮。可在“Xerox 用户实用程序”中调整清洗和更换滚轮之间的时间。
- **启动 Xerox 用户实用程序** — “Xerox® 用户实用程序”有助于监控扫描仪状态和维护信息。如果未安装“Xerox 用户实用程序”，系统将停用此按钮。您可以从安装盘中安装“用户实用程序”，也可以访问 www.fujixeroxprinters.com，从扫描仪的支持页面中下载。

颜色校正

在 TWAIN 界面中为颜色校正设置优化风格。此选项并非适用于所有扫描仪。

- “**打印机**”将对在打印机上复制的图片进行优化。
- “**显示器**”将对显示器上显示的图片进行优化。

打印时，针对显示器进行优化的图片会与原始扫描项目不一致。

驱动程序设置

此面板上的选项用于配置 TWAIN 界面在某些情景中的表现方式。请参阅安装磁盘上的 TWAIN 扫描指南，了解相关说明。



更改背景色

您可以将扫描仪的背景板颜色更改为黑色或白色。背景色十分重要，因为它可能影响扫描文档的裁剪质量。每次扫描都有不同的用途，因此，您在选择颜色（黑色或白色）时，应当考虑到自己最想在最终的扫描文档中看到怎样的效果。默认情况下，背景板为黑色。

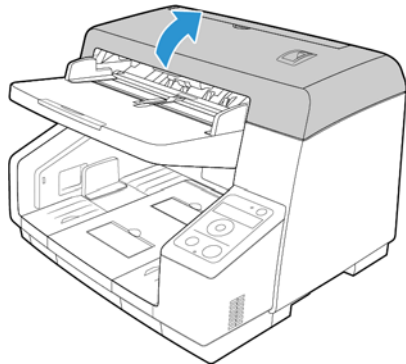
只能通过 TWAIN UI 修改背景颜色。导航至图像增强 [DM6710] 选项卡，并从下拉菜单选择要求的背景颜色。默认条件下，背景设置为黑色。

请参阅安装光盘中的 TWAIN 扫描指南，获取相关说明。

消除卡纸问题

如果扫描仪因自动送纸器内卡纸而停止扫描，请通过以下程序将相应纸张从扫描仪取出。

1. 拉开扫描仪盖释放罩，抬起上盖，打开扫描仪。
请勿尝试在未打开 ADF 门的情况下，取出卡住的纸。



2. 将卡住的纸张从扫描仪中取出。
3. 关上 ADF 门即可继续扫描。

要减少卡纸数量，请在扫描前，先抚平展开纸张，并将导纸片调整到纸张大小。

清洁扫描仪

定期清洁扫描仪有助于确保扫描仪持续处于最优状态。

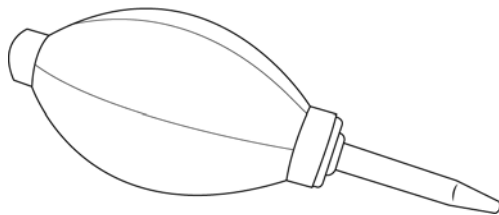
用柔软、无绒的布擦掉扫描仪上所有的塑料表面。

清洁扫描仪外壳

扫描仪周围或机身上积累的灰尘过多时，灰尘会在扫描过程中进入扫描仪，并阻塞通风口。每月应至少清洁一次扫描仪外壳，这有助于减少扫描仪内部积累的灰尘。

注意：清洁扫描仪时，您需要使用扫描仪附带的吹风刷和柔软的除尘布。

1. 关闭扫描仪电源。
2. 使用柔软的除尘布将扫描仪机身、进纸托盘和出纸托盘擦拭干净。此外，还需确保扫描仪进纸插槽和出纸插槽的清洁。
3. 使用风机和软刷，从风机排风口去除灰尘。



4. 使用风机和软刷，从风机排风口去除灰尘。
5. 完成后，按下电源按钮，重新打开扫描仪。

清洁扫描仪内部

清洁扫描仪内部有助于扫描仪在运行时保持最优性能。扫描仪内部应至少每周清洁一次，或在扫描纸张数量超过 20,000 页后进行清洁。如果遇到频繁卡纸、一次送入多张纸或扫描图像上出现线条，则应对扫描仪进行清洁。

清洁扫描仪时，可以使用涂有异丙醇的清洁纸。如需更多清洁片，则可以通过我们的网站 www.fujixeroxprinters.com 在扫描仪相应的“部件与配件”页面中进行购买。或者，使用柔软的抹布蘸取少量异丙醇。

注意：在清洁滚轮的过程中，如果在用滚轮清洁片在滚轮上前后擦拭时用力过猛，会撕碎清洁片，导致碎片遗留在扫描仪内。

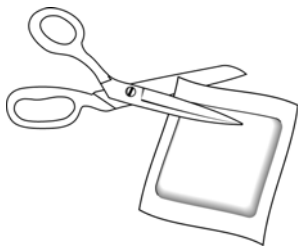
安全措施

⚠️ 小心：滚轮清洁片已用擦拭用异丙醇浸湿。请阅读并遵守上述注意事项，确保自己的安全。

- 由于所有醇类物质均易燃，因此，请将滚轮清洁片远离火、加热器或任何明火或热源。
- 请佩戴防护手套，以防滚轮清洁片腐蚀敏感皮肤。
- 请按照本部分的说明，仅使用滚轮清洁片清洁滚轮和扫描区域。
- 切勿将滚轮清洁片或清洁包置于儿童易接触的地方。
- 使用滚轮清洁片前，始终要先关闭扫描仪、拔出扫描仪电源和 USB 线缆。

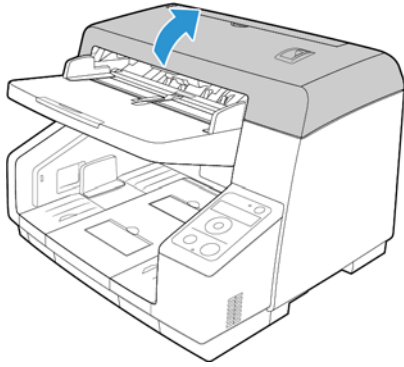
准备工作

- 清洁扫描仪内部时，您应同时清洁所有滚轮、扫描仪玻璃以及背景板。
- 用剪刀沿虚线剪开滚轮清洁片包。



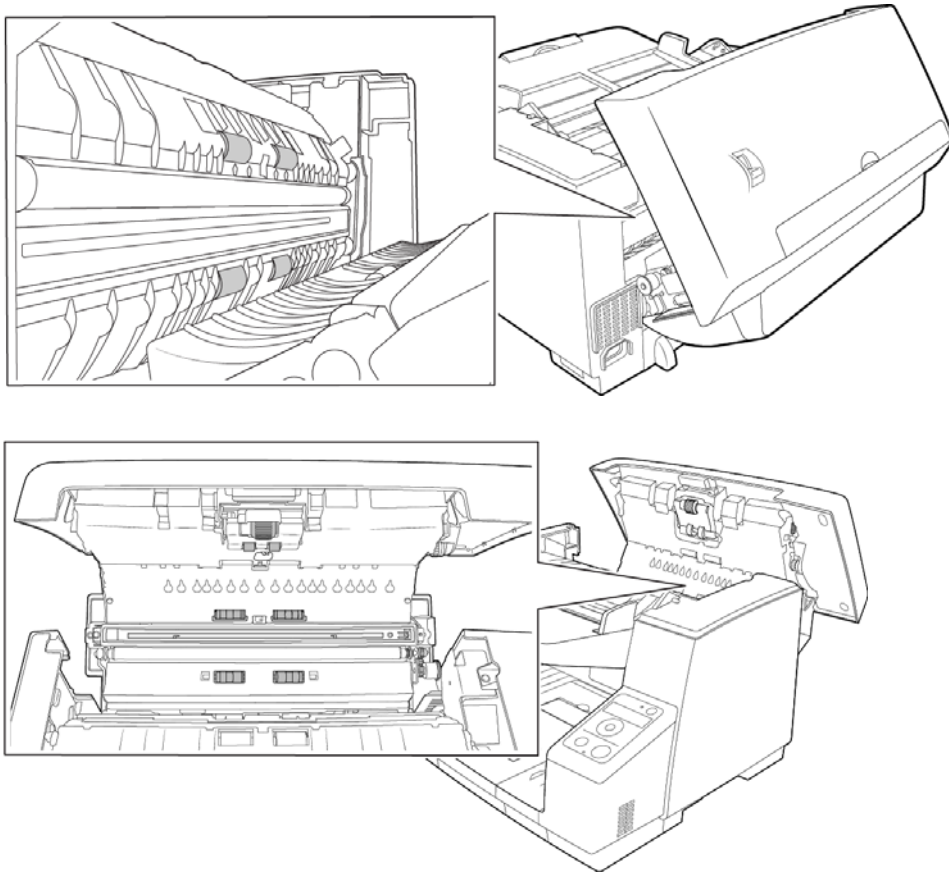
清洁 ADF 滚轮

1. 拉开扫描仪盖释放罩，抬起上盖，打开扫描仪。



2. 以下图片旨在指出滚轮在扫描仪内的具体位置。

使用滚轮清洁片清洁图片中标出的所有滚轮。



注意：清洁滚轮时，请谨慎操作。除自由滚轮之外的所有滚轮均仅可朝一个方向滚动。切勿强制滚轮朝反方向滚动。强制滚轮滚动会导致损坏，从而导致扫描仪进纸不正常。

在“用户实用程序”中重置滚轮计数

清洁扫描仪后，您需要在“用户实用程序”中重置滚轮计数。

1. 打开“用户实用程序”应用程序。
2. 在主屏幕上，点击**维护设置**按钮。



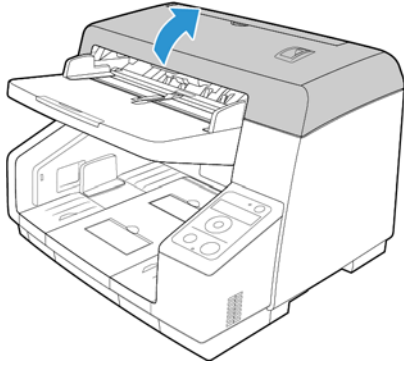
3. 点击**清洁滚轴后计数器**字段旁边的**清理计数器**。



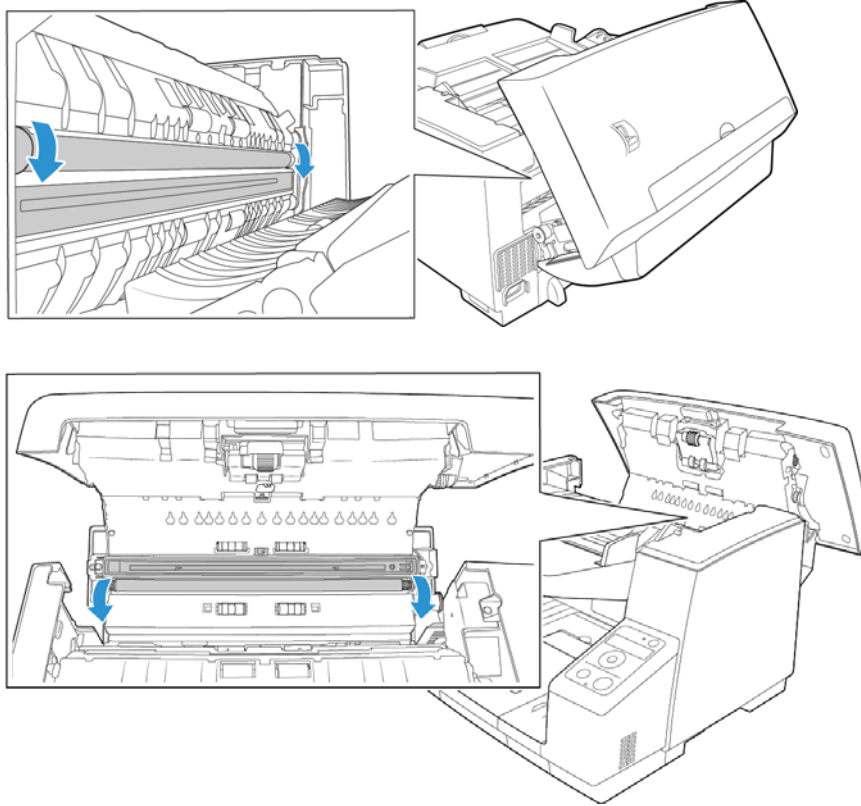
4. 清洁滚轮计数即刻便会重置为 0。
5. 关闭“用户实用程序”。

清洁扫描仪玻璃和背景板

1. 拉开扫描仪盖释放罩，抬起上盖，打开扫描仪。



2. 以下图片旨在指出玻璃和背景板在扫描仪顶部和顶部的具体位置。背景板是一种滚轮，您可以通过滚动将其由黑色变为白色。请在清洁背景板的同时滚动合页，清洁整个表面。转动板件时，在下列所示方向，推动背板的一端。转动露出自清洁刷，并用软抹布清除所有灰尘。



3. 用柔软的布将扫描仪玻璃和背景板擦拭干净如果表面上存在粘性残留，则可以使用滚轮清洁片将其拭去。

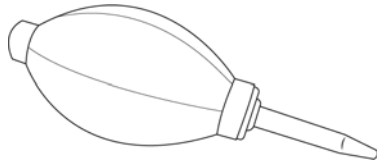
清洁纸张传感器

扫描仪上装有若干纸张传感器，用于检测扫描仪内的纸张状态。在标准的每周扫描仪维护工作中，您也应该清洁这些传感器。

注意：切勿用滚轮清洁片来清洁传感器。

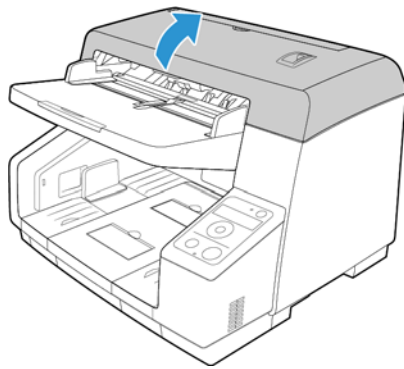
准备工作

- 清洁传感器前，请先关闭扫描仪。
- 请找到扫描仪附带的风机附件，可以使用风机清洁传感器。

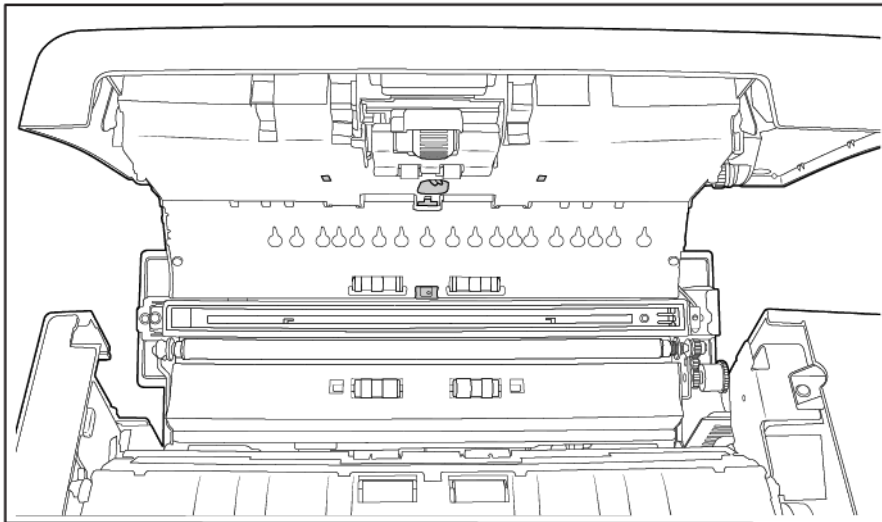
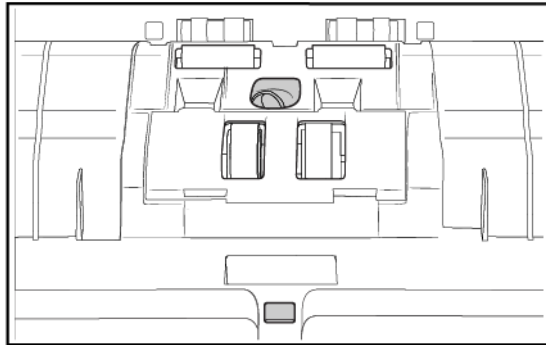
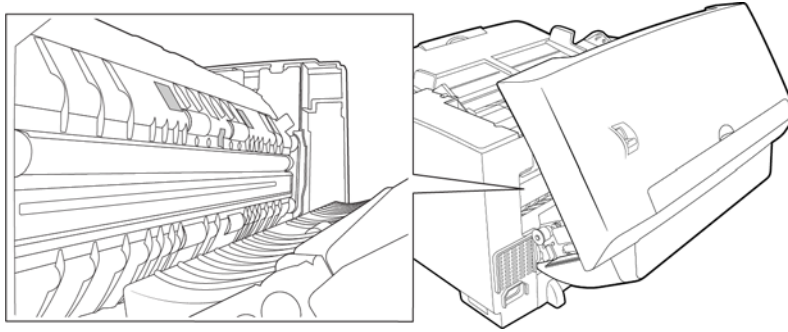


清洁 ADF 传感器

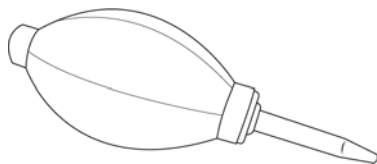
1. 拉开扫描仪盖释放罩，抬起上盖，打开扫描仪。



2. 以下图片旨在指出传感器在扫描仪内的位置。



3. 将鼓风机的出气口指向传感器，挤压鼓风机，朝着传感器前端释放气流，吹去灰尘。
对扫描仪的每个传感器重复此操作。

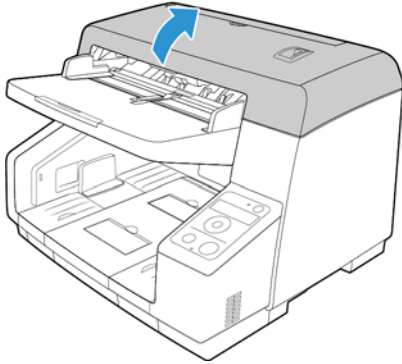


更换滚轮

更换本部分描述的滚轮时，您应同时更换所有滚轮。切勿仅更换一个滚轮，而不更换另一个。滚轮更换完毕后，请按第 6-21 页中的说明，在“用户实用程序”中重置滚轮计数。

警告：请将所有可替换部件远离儿童。细小部件可能导致窒息危险。

关闭扫描仪电源，然后从扫描仪上拔下电源线。拉起扫描仪盖释放手柄，打开扫描仪。



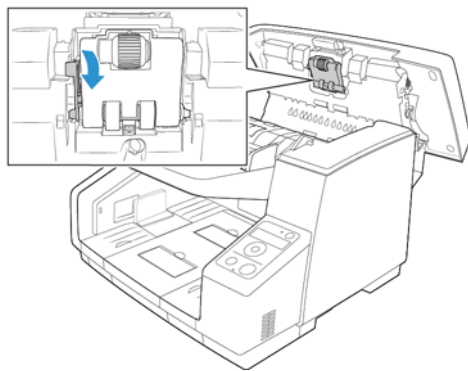
滚轮更换完毕后，请小心合上扫描仪，同时按下扫描仪盖的两侧，直至锁定到指定位置为止。切勿用力合上扫描仪盖。

更换“送纸滚轮”

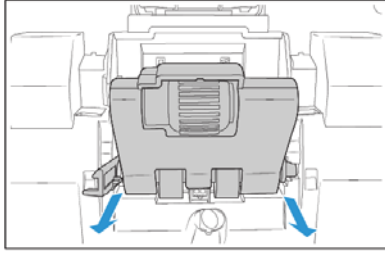
滚轮会日渐磨损，它们为用户可更换部件。滚轮磨损可能导致文档在进入扫描仪时以某个角度倾斜，或者一次送入多张纸。更换滚轮前，您应先对其进行清洁，因为滚轮上的灰尘过多会导致它呈现磨损且光滑的状态。不清洁滚轮，您就无法正确判断滚轮的磨损程度。通常，每扫描 350,000 次，您就应当更换一次滚轮。

您可通过 www.fujixeroxprinters.com 网站在扫描仪对应的“部件与配件”页面中购买替换部件。

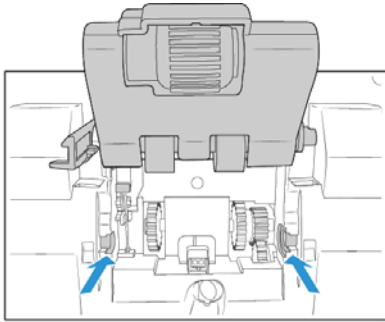
1. 将送纸滚轮模块左侧的锁定压杆从扫描仪上取下。这样可以使滚轮模块脱离扫描仪。



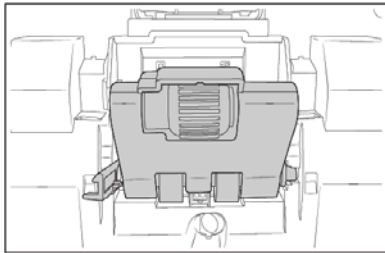
2. 轻轻将滚轮模块从扫描仪上取下。将滚轮模块丢弃，不可修理或再利用。



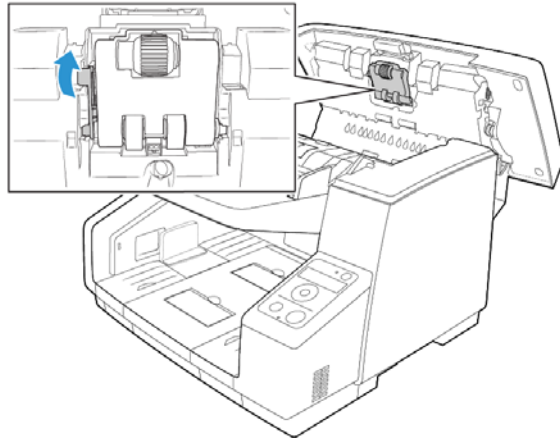
3. 从包装内取出新的滚轮模块。
4. 将滚轮模块右侧的塑料端与滚轮仓的插槽对齐。确保滚轮前端水平的一侧已与扫描仪插槽正确对齐。



5. 将滚轮模块的右侧插入扫描仪，然后将滚轮模块左侧倾斜着慢慢插入扫描仪。插入滚轮模块时，请小心谨慎，因为您在将模块插入扫描仪时，会碰到齿轮。

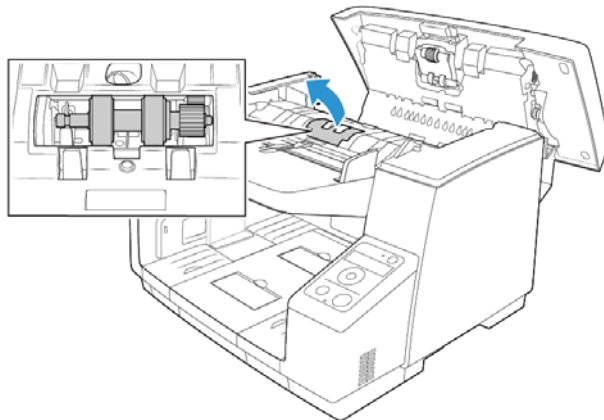


6. 在扫描仪内轻轻提起并抓住滚轮模块，然后向上滚动锁定臂，将其嵌入扫描仪内。确保滚轮模块已安全固定到位，然后合上扫描仪。

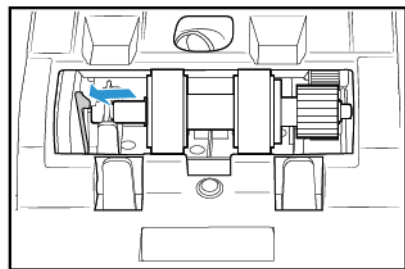


更换分纸滚轮

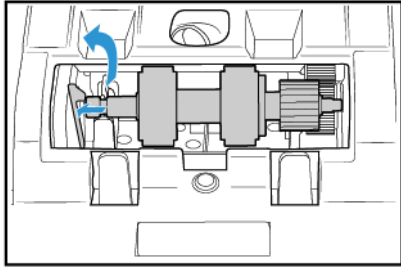
1. 弹开双送纸阻止滚轮盖。



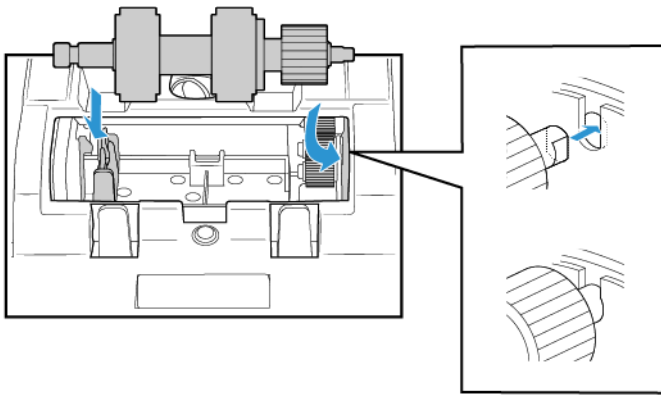
2. 轻轻提起并抓住滚轮左侧的黑色标签，并将其远离轮轴。



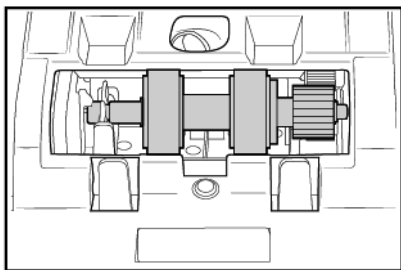
3. 轻轻提起滚轮轴左侧，然后将滚轮向左从扫描仪中拉出，将滚轮从仓室右侧的齿轮中释放出来。



4. 将滚轮丢弃，不可修理或再利用。
5. 从包装内取出滚轮。
6. 将滚轮模块右侧的塑料齿轮端与滚轮仓的齿轮对齐。确保滚轮前端水平的一侧已与扫描仪插槽正确对齐。
7. 小心将齿轮端插入扫描仪，然后倾斜地将滚轮向下插入仓室左侧。

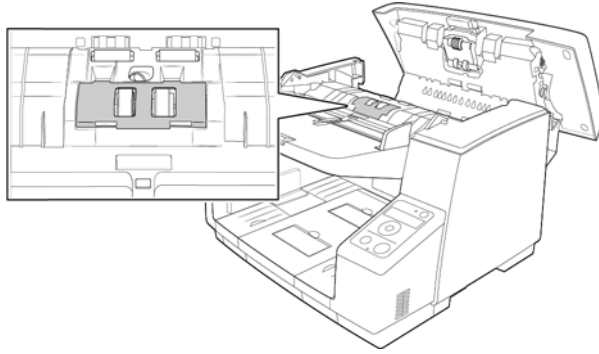


8. 将金属轮轴轻轻按在左侧，从而将滚轮锁定到指定位置，使其黑色标签位于仓室内。



9. 盖好扫描仪上的滚轮仓室盖，并将其下放到指定位置。

10. 轻轻按下仓室盖，锁定到扫描仪上。确保此盖已盖严，盖子位置不当会导致扫描仪损坏。

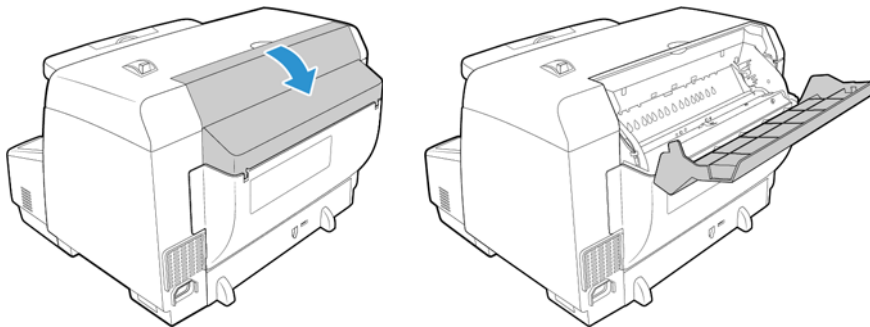


安装打印机

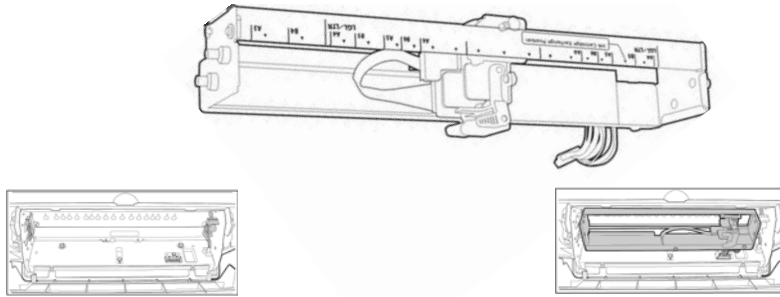
打印机装置会在扫描过程中将页面上的文字（如日期和时间水印）打印出来。如果您安装的是前置打印机装置，则页面正面的文字会在扫描仪捕捉图片前率先打印出来，且打印的文字会在稍后反映在扫描的图片内。

打印机装置是一件可选配件，您可以通过 www.fujixeroxprinters.com 网站，在扫描仪的“部件与配件”页面中购买。

1. 关闭扫描仪。
2. 打开前置打印机盖。



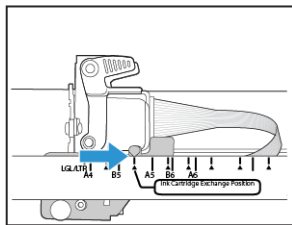
3. 将打印机装置上的接头插入扫描仪上的孔内。倾斜地将扫描仪向下插入扫描仪，直到左侧的接头与扫描仪上的插槽对齐为止。轻轻按下打印机，直到装置固定到适当位置为止。



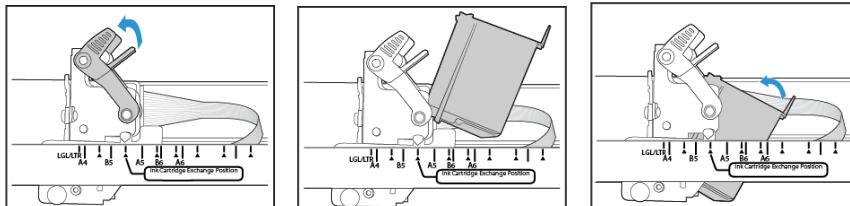
4. 将线缆连接到扫描仪上的接口。
5. 操作完成后，关闭前置打印机盖。

安装墨盒

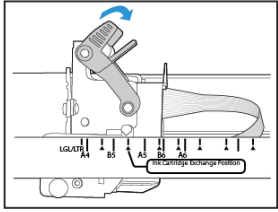
1. 关闭扫描仪。
2. 打开打印机盖。
3. 从墨盒上取下保护胶带。
4. 将墨盒托架移到打印机装置上用于更换墨盒的位置。



5. 按下图所示，将墨盒插入托架。



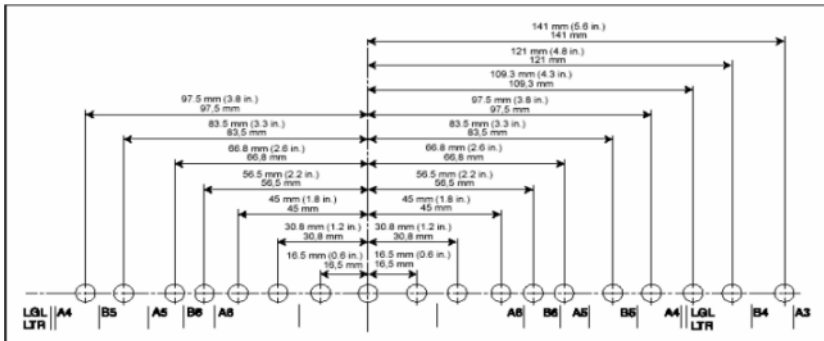
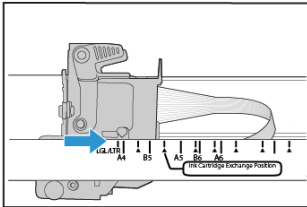
6. 调低托架臂，将墨盒锁定到位。



7. 需要更换墨盒时，只需反向进行这些操作即可。

调整打印位置

您可通过在打印机装置自身内部移动墨盒，将开始位置设置为水平。向左或向右移动墨盒，并将箭头标签与打印机装置上标明的纸张宽度对齐。竖直开始位置可在您正在使用的扫描接口中设置。



用户实用程序

“用户实用程序”是一种软件程序，旨在帮助您维护您的 Xerox 扫描仪，并对其进行故障排除。

安装时，系统会提示您在 Windows 桌面上创建快捷图标。如果您选择“是”，则只需双击“用户实用程序”图标即可打开该软件。



如果您没有在桌面上创建“用户实用程序”图标，请按照以下说明，从 Windows 程序列表中打开该实用程序：

1. 点击 Windows 任务栏中的“开始”按钮。
2. 点击**所有程序**。
3. 点击程序列表中的 **Xerox**。
4. 选择**用户实用程序**，打开该软件。

如果系统提示您选择扫描仪，请确保扫描仪已选中，然后点击**确定**。

主屏幕选项

本部分简要介绍了“用户实用程序”主界面中的一些选项。以下部分详细说明了此实用程序中某些选项的使用方法。



扫描仪状态 [Scanner Status]— 此部分显示了所连接扫描仪的状态以及错误详情。

错误代码 [Error Code]— 此字段显示的错误代码编号可以帮助您诊断和解决硬件错误。请参阅第 21 页的[扫描仪状态信息表](#)，查看错误代码的完整列表以及解决问题的具体步骤。

扫描仪信息 [Scanner Information]— 此部分显示的是扫描仪当前硬件的规格。

- **型号 [Model]:** 扫描仪硬件型号。
- **固件版本 [Firmware Version]:** 扫描仪的当前固件版本。
- **内存 [Memory]:** 扫描仪上当前安装的内存数量。
- **接口 [Interface]:** 用于连接到电脑的接口。
- **打印机 [Imprinter]:** 用于表明扫描仪上是否装有打印机，显示“启用”或“停用”的状态，以及所装打印机的类型。打印机是一种可选配件，您可为自己的扫描仪购置该配件。请参考我们的网站 www.fujixeroxprinters.com，了解扫描仪的可用备用部件选项。

扫描仪状况 [Scanner Information]— 此部分中的选项与软件设置和扫描仪维护有关。

- **睡眠模式 [Sleep Mode]:** 点击此按钮即可打开一个窗口，您可以在其中设置扫描仪进入省电模式的时间范围。请参阅第 6-23 页上的“设置睡眠模式”，了解相关说明。
- **清洁打印机 [Clean Imprinter]:** 点击此按钮即可开始自动清洁打印机内部安装的墨盒上的打印头。未安装打印机时，此按钮处于停用状态。
- **蜂鸣设置 [Buzzer Setting]:** 点击此按钮即可打开一个窗口，您可以在其中打开或关闭扫描仪蜂鸣声。
- **用户明暗处理 [User Shading]:** 点击此按钮即可开启明暗调节实用程序。明暗调节可帮助您改善扫描文档的图片质量。请参阅第 6-24 页上的“明暗调节”，了解相关说明。
- **维护设置:** 点击此按钮，打开窗口，调整计数器和通知设置，以及调整 LCD 屏幕设置。
 - **清洁滚轮后 [After Clean Roller]:** 可显示上次滚轮清洁和计数器重置后扫描的页面数量。请参阅第 6-6 页上的“清洁扫描仪内部”，了解如何监控和更改此项设置的说明。
 - **滚筒清洁通知 [Notification]:** 当 [清洁滚筒后计数器] 计数器读数大于 [清洁滚筒定时] 计数器读数时，扫描仪上的指示灯（红色）会闪烁。
 - **更换滚轮后 [After Replace Roller]:** 可显示滚轮更换和计数器重置后扫描的页面数量。请参考我们的网站 www.fuji.xeroxprinters.com，了解扫描仪的可用备用部件选项以及说明。
 - **滚筒更换通知 [Notification]:** 当 [更换滚筒后计数器] 计数器读数大于 [更换滚筒定时] 计数器读数时，扫描仪上的指示灯（红色）会闪烁。
 - **清零计数器 [Clear Counter]:** 点击此类按钮中的任何一个即可将适当区域的计数器重置为 0。
 - **扫描玻璃清洁通知 [Scanning Glass Cleaning Notification]:** 当扫描镜片需要清洁时，扫描仪上的指示灯（红色）会闪烁。

- **进纸辅助 [Feeding Assist]:** 减少可能导致文件进给不正确的打滑。如果在馈送光面文件时发生纸张夹塞，请打开此设置。当此设置打开时，打印在小尺寸纸张上的文件可能会夹塞。
- **LCD 对比度和亮度** 更改扫描仪 LCD 屏幕的亮度或对比度。
- **改变 [Change]:** 点击此按钮即可打开一个窗口，您可以在其中设置何时接收提醒清洁滚轮时间的通知。

扫描仪计数器 [Scanner Counter]— 此部分显示的是扫描页面的数量。借助此窗口中的选项即可对记录扫描仪进行的维护。

- **系统 [System]:** 可显示上次计数器更新后通过 ADF 扫描的页面数量。

关于 [About]— 点击“关于”按钮即可查看有关该应用程序的更多信息。

选择扫描仪 [Select Scanner]— 点击此按钮即可打开一个窗口，您可以在其中选择其他扫描仪（如果您装有多台扫描仪）。

保存信息 [Save Info]— 点击此按钮即可打开 Windows “另存为”对话框，您可以在其中将当前的扫描仪和计算机信息另存为 .log 文件。


关闭 [Close]— 点击此按钮即可关闭“用户实用程序”。

扫描仪状态信息表

如果扫描过程中出现问题，LCD 会显示一个错误代码，您可以利用“用户实用程序”进行故障诊断并解决问题。“用户实用程序”会显示“扫描仪状态”字段中的错误代码和信息。以下表格中列出了代码、信息、可能的原因以及常见解决方案。

如果您无法通过此表中的故障诊断措施来解决问题，请参阅第 6-26 页上的“故障排除”部分。

错误代码	信息	原因	解决方案
U11	有东西卡在扫描仪中	出现卡纸。	打开 ADF 盖，并取出卡住的纸张。请参阅第 6-4 页。
U12		纸张传感器变脏。	
U13			如果问题仍然存在，按照 [第 6-6 页上的“清洁扫描仪内部”] 章节的说明，清洁滚轴和传感器。
U14			
U16			
U18			

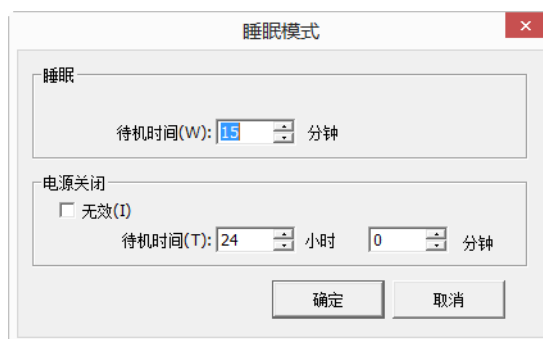
错误代码	信息	原因	解决方案
U23	跳过双送纸式	一次送进多张纸	一次将多页传送到扫描仪。打开 ADF 门，并将纸张从扫描仪中取出。确保纸张在装入 ADF 前没有粘在一起。 按下 [跳过] 按钮继续扫描，或按下 [启动/停止] 按钮，停止批次扫描。 如果问题仍然存在，按照 [第 6-6 页上的“清洁扫描仪内部”] 章节的说明，清洁滚轴和传感器。
U25 U26	检测到已装订的页面	检测到已装订的页面	检测出有一叠纸张被装订在一起。打开 ADF，并取出纸张，而后继续扫描。 对于要扫描的文档，您应当仔细妥当地进行检查，包括除去所有订书钉和回形针。
U30	扫描仪的盖子已打开	扫描仪的盖子已打开	ADF 盖未盖好。打开扫描仪，确保导纸板正确贴合在扫描仪上，滚轮盖完全关闭，然后再次关闭 ADF 盖。向下按压盖子直至其锁定到位。
		扫描仪未连接至计算机 未安装所选驱动程序。	可能是线缆接触不良。检查扫描仪的线缆是否已正确连接至计算机。如果扫描仪仍显示未连接，请重新启动计算机。 重新安装该设备的驱动程序。
Fxx	系统出错。	发生意外系统错误。	重置扫描仪和计算机： 关闭扫描仪电源。 从扫描仪上拔下 USB 线缆和电源。 重启（重新启动）计算机。 将 USB 线缆和电源线重新插回扫描仪。 重新打开扫描仪。 如果仍然无法扫描，请联系 Xerox 技术支持。请参考扫描仪随附的技术支持卡，查看联系信息。
—	**警告** 滚轮需要清洁。	“用户实用程序”主屏幕中“清洁滚轮后”旁边的数字已超出清洁间隔内的扫描次数上限。	应在扫描仪每扫描 20000 次或频繁发生送纸问题时根据需要清洗滚轮。滚轮清洁完毕后，请点击 清零计数器 ，将清洁的滚轮计数重置为 0。请参阅第 6-6 页上的“清洁扫描仪内部”。

错误代码	信息	原因	解决方案
—	**警告** 滚轮需要更换。	“用户实用程序”主屏幕中“更换滚轮后”旁边的数字已超出清洁间隔内的扫描次数上限。	应在扫描仪每扫描 400,000 次或清洁滚轮无法改善送纸状况时根据需要更换滚轮。滚轮更换完毕后，请点击 清零计数器 ，将更换的滚轮计数重置为 0。
—	**警告** 正面光不足错误出现。 背面光不足错误出现。	灯不够亮，或者扫描传感器未能捕捉到灯光的强度。	联系 Xerox 技术支持或您的授权服务技术人员。请参考扫描仪随附的技术支持卡，查看 Xerox 的联系信息。
—	**警告** 前参照板上有污渍。 后参照板上有污渍。	前或后扫描背景板上有污渍。	按照第 6-6 页上的“清洁扫描仪内部”部分中的说明来清洁背景参照板。
—	**警告** 扫描仪的图片传感器盖上有污渍，需要进行日常清洁。	扫描仪内的图片传感器盖上有污渍。	按照第 6-6 页上的“清洁扫描仪内部”部分中的说明来清洁图片传感器。
—	**警告** 扫描仪已断开。	电源处于关闭状态，电源线或 USB 线缆已拔出。	确保所有线缆均已安全地插入扫描仪、计算机和墙壁。如有需要，请重启计算机。

设置睡眠模式

您的扫描仪具备内置节能功能，可在扫描仪闲置 15 分钟后将其设为低耗能模式。默认设置不仅节能，而且符合“节能之星”的相关要求。节能功能可通过关闭未使用的灯来延长灯的使用寿命。

1. 打开扫描仪“用户实用程序”应用程序。
2. 点击主窗口中的**睡眠模式 [Sleep Mode]** 按钮。
3. **睡眠模式**窗口打开后，请选择您想要的选项。



- **等待时间 [Waiting Time]**— 您可以通过点击向上或向下箭头来更改“睡眠模式”时间（1 到 60 分钟），或者，您也可以输入 1 和 60 之间的数值。
 - 如果关机等待时间短于进入休眠模式的等待时间，则扫描仪将不会进入休眠模式。
 - **(关机) 禁用 (Power off - disabled)**— 选择此选项可禁用自动关机功能。此选项可能不适用于当前扫描仪。
4. 点击**确定 [OK]**即可保存更改并关闭“睡眠模式”窗口。

蜂鸣设置

1. 打开扫描仪“用户实用程序”应用程序。
2. 点击主窗口中的**蜂鸣设置 ...[Buzzer Setting]**按钮。
3. “蜂鸣设置”窗口打开后，请选择您想要的选项。



蜂鸣设置 [Buzzer Setting]— 点击“开启[On]”或“关闭[Off]”即可设置扫描仪警告声。扫描仪警告声包括双页进纸检测、卡纸错误、指示灯错误，等等。

4. 如果连接的扫描仪支持，也可以调整音量。
5. 点击**确定 [OK]**即可保存更改并关闭该窗口。

明暗调节

明暗调节用于改善扫描文档的图片质量。如果最终的扫描文档质量很差（例如，出现垂直线或页面上图片清晰度不均匀），则您可能需要对扫描仪进行明暗调节。

要准备明暗调节，请执行以下操作：

- 按照第 6-6 页上的“清洁扫描仪内部”部分中的说明清洁扫描仪滚轮、图片传感器、玻璃以及参照板。
- 扫描仪清洁完毕后，请进行测试扫描并查看最终的图片文件。切勿在清洁扫描仪和测试扫描之前进行明暗调节。清洁扫描仪前进行明暗调节可能导致图片质量下降。
- 准备好扫描仪随附的“明暗调节纸片”，然后按照软件的提示将其插入扫描仪。

- 确保明暗调节纸片处于外观如新的状态。

不用时，应将明暗调节纸片保存在硬纸板之间的塑料袋内。

如果明暗调节纸片被翻折、撕坏、污染、弄皱或弄脏，则明暗调节不仅不会提升图片质量反而会降低质感。

如果您的明暗调节纸片已不再处于外观如新的状态，请通过网站

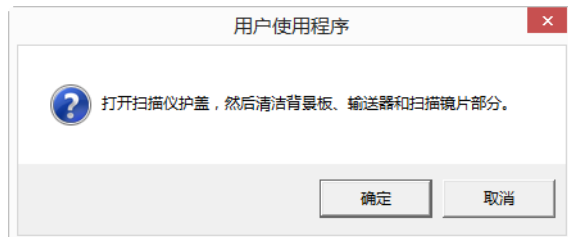
www.fujixeroxprinters.com 在扫描仪的“部件与配件”页面中订购替换纸片。

要完成明暗调节，请执行以下操作：

1. 打开扫描仪“用户实用程序”应用程序。
2. 点击主窗口中的**用户明暗调节 ...[User Shading]** 按钮。
3. 点击**开始明暗调节 [Start Shading]**，开始调节明暗。明暗调节实用程序将指导您完成剩余的步骤。



4. 看到清洁扫描仪的提示后，请点击“确定”[OK]，以继续操作（仅当您已在准备过程中清洁完扫描仪时才可执行此操作）。否则，请按照屏幕中的说明对扫描仪进行清洁。



5. 将明暗调节纸片横向放在扫描仪的输入托盘上，然后点击**确定 [OK]**。



6. 设置时，扫描仪将拉动和穿过遮光纸。阴暗调整完成后，“正在调整”的消息框将自动关闭。



注意：明暗调节一经开始便不得中止。扫描仪吞入明暗调节纸片的过程中会暂停数次。这属于正常行为。通过明暗调节纸片完成明暗调节需要花费 5 分钟。

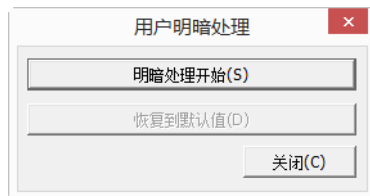
7. 点击**确定**，结束明暗调节。



恢复默认明暗调节

如果明暗调节完成后并未改善图片质量，则您可以将明暗调节重置为出厂默认设置。

1. 打开扫描仪“用户实用程序”应用程序。
2. 点击主窗口中的**用户明暗调节 ...[User Shading]**按钮。
3. 点击**恢复默认 [Restore Default]**按钮。



4. 点击**确定 [OK]**，恢复出厂默认的明暗调节。
5. 明暗调节恢复后，请点击**确定 [OK]**，关闭“用户实用程序”明暗调节恢复窗口。

故障排除

问题 扫描速度低下。

扫描仪可能连接了 USB 1.1 连接。将扫描仪连接至 USB 2.0 或 3.0。

问题 不能开始扫描文档。

这可能是文档没有正确加载导致的。

问题 无法打开 ADF 门。

确保从扫描仪拆卸运输螺钉。参阅 第 3-1 页上的“取出扫描仪”。

问题：扫描仪停止扫描。出了什么问题？

检查仪器，看可能导致问题的原因是否已列在下方：

- **线缆松动或未能牢固地插在仪器上？** 检查线缆连接。确保所有线缆均已牢固地插在仪器上。
- **扫描仪是否亮起状态灯？** 打开扫描仪电源。如果扫描仪的状态灯仍未亮起，请将电源线插到其他供电插座上。如果您使用的是 UPS 备用电池或电源板，请试着将扫描仪直接插到墙壁插座上。
- **您重启计算机和扫描仪了吗？** 如果扫描仪因出错而遇到卡纸或连接松动问题，请试着重新启动计算机，然后重启扫描仪。
- **您是否已将扫描仪插到 USB 集线器？** 如果您正在用 USB 集线器来连接扫描仪，请试着将扫描仪的 USB 线缆直接插到计算机背面。不建议您通过 USB 集线器使用扫描仪，如果您在使用集线器，则该集线器必须自带电源。
- **USB 线缆长度是否为 6' 或更短？** 如果您使用的 USB 线缆长于 6'，则可能丢失与扫描仪之间的连接。推荐您使用长度小于或等于 6' 的 USB 线缆，扫描仪附带的 USB 线缆长度处于此范围内。
- **您在扫描软件中选择了其他图片来源？** 如果您在一台计算机上同时使用多台图片设备（例如，照相机、一体式打印机或其他扫描仪），则您可能选择了其他图片来源。确保扫描仪选择的是 Xerox® DocuMate® 6710 扫描仪。

问题：扫描仪为什么在 Windows 中进行系统还原后停止工作了？

系统还原过程可能损坏了一些驱动程序组件。建议您重新安装扫描仪驱动程序。请参阅[卸载扫描仪](#)第 6-29 页，查看安装说明。

问题：扫描仪按钮为什么在通过 Windows 图像采集 (WIA) 扫描后无法使用了？

通过 WIA 接口执行扫描后，您必须先关闭正在使用的应用程序，然后才能通过扫描仪上的按钮进行扫描。通过 TWAIN 或 ISIS 接口进行扫描时不会发生这种情况。

问题：扫描仪为什么在计算机闲置数小时后无法工作了？

要解决该问题，只需先关闭扫描仪电源，然后再重新打开即可。

Windows 进入省电模式从而使计算机进入低能耗的“休眠”状态后会出现这种情况。通过移动鼠标或在敲击键盘可将计算机重新“唤醒”，并使系统恢复到满电模式。计算机休眠过程中的电力波动有时可能会导致扫描仪丢失与计算机之间的连接。

问题：无法成功完成安装。安装完成后，扫描仪的 OneTouch 选项似乎无法正常工作。

可能的原因是，使用其他扫描仪时已在计算机上安装了某些驱动程序。或者您之前使用其他 Xerox® 或 Visioneer® 扫描仪时的驱动程序还安装在计算机上。它们干扰了安装过程和 OneTouch 选项，您需要将此类其他驱动程序删除，然后再重新安装 Xerox® 扫描仪。请参阅其他扫描仪随附的文档，了解删除其驱动程序的具体步骤。

问题：计算机一直提示硬盘空间不足错误信息。

可用硬盘空间的最低要求适用于扫描仪驱动程序的安装和低分辨率的基本扫描。高分辨率扫描会生成大小超过 1 GB 的文件。释放一些硬盘空间以便软件能够保存扫描图片。

问题：ADF 内卡有纸张。

要减少卡纸数量，请在扫描前，先抚平展开纸张，并将导纸板调整到纸张大小。以某个角度倾斜送进 ADF 的纸张可能导致送纸装置卡纸。如果卡纸频率升高，请试着用蘸有擦拭用异丙醇的软布清洁滚轮。滚轮上灰尘过多可能导致它呈现磨损的状态，并导致送纸问题。请参阅[清洁扫描仪内部](#)第 6-6 页，查看清洁说明。

问题：ADF 无法正确送纸。

滚轮脏污或磨损可能会导致文档倾斜进入扫描仪，也可能会同时送入多页。首先，请尝试按照[清洁扫描仪内部](#)第 6-6 页中的说明清洁滚轮。如果问题仍然存在，则可能需要更换分纸滚轮和 / 或送纸滚轮。请参阅[更换“送纸滚轮”](#)第 6-12 页和[更换分纸滚轮](#)第 6-14 页。

问题：如果在扫描过程中拔下了 USB 线缆，则重新插回 USB 线缆不会重新连接扫描仪。

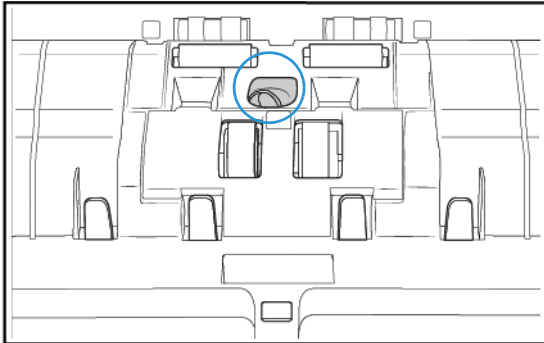
拔出扫描仪上的电源线，然后重新插上。

如果仍无法重新连接扫描仪，请执行以下操作：

1. 从扫描仪上拔下电源线。
2. 重启计算机。
3. 重启完成后，重新插上电源线。

问题：扫描仪内仅有一张纸时，报告“重复送纸”错误。

请试着清洁重复送纸检测传感器。传感器上有灰尘可能导致传感器无法正常工作。



卸载扫描仪

通过 Windows 控制面板中的选项移除扫描仪驱动程序和模块以及扫描仪附带的所有其他软件。

请勿在卸载扫描仪驱动程序的过程中拔出扫描仪上的 USB 线缆。按照以下说明中的相关指导拔出 USB 线缆。

在 Windows 控制面板中打开已安装程序的列表。

- Windows 7 及更高版本: 打开“程序和功能”

卸载扫描仪驱动程序：

1. 在已安装程序的列表中，点击 Xerox® DocuMate® 6710 扫描仪 驱动程序。
2. 点击 **更改 / 移除** 或 **卸载** 按钮。
3. 系统提示您确认是否要移除该驱动程序时，点击 **是**。
驱动程序卸载完毕后，进度窗口会自动关闭。
4. 关闭扫描仪并拔出 USB 线缆。
5. 重启计算机（如出现相关提示）。

按照以下说明移除与扫描仪一同安装的所有其他软件。应用程序列表内可能包括（具体取决于扫描仪附带的软件和安装扫描仪时安装的应用程序）：

- OneTouch
- OneTouch OCR 模块

卸载 Visioneer Acuity™：

使用安装磁盘安装扫描仪时，系统会自动安装 Visioneer Acuity。您可以通过 www.fujixeroxprinters.com 网站上与扫描仪相对应的支持页面下载 Visioneer Acuity。Visioneer Acuity 是一种带有图像处理高级选项的实用程序，可立即改善任何扫描材料的视觉清晰度。

1. 在已安装程序的列表内选择 **Visioneer Acuity 资源**。
2. 系统提示您确认是否要移除该软件时，点击**是**。

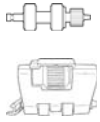
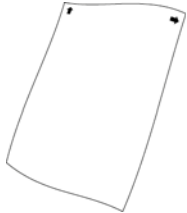



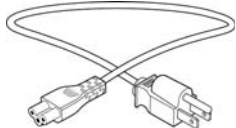
已安装程序的列表中可能有多项 Visioneer Acuity 记录，具体取决于您的安装方式和扫描仪型号。此列表中的其他记录是图片处理库，用于支持多种扫描仪型号。其他项目的名称会显示为“Visioneer Acuity 资源”后加版本号。在上述情况下，如要卸载 Visioneer Acuity，请确保选中 Visioneer Acuity 并将其卸载。如果您卸载的是显示为“资源”的选项，则仍需卸载 Visioneer Acuity 主实用程序。

Xerox® DocuMate® 6710 扫描仪 规格

扫描仪规格	
文档要求	
纸张尺寸 (最小)	1.9 x 2.8 英寸 (48 x 71 mm)
纸张尺寸 (最大)	12 x 100 英寸 (305 x 2540 mm)
容量	300 张 20lb 打印纸 (80 g/m ²)
纸张厚度	5–42 磅 (20 -157 g/m ²)
一般规格	
扫描速度	注意： 根据运行扫描仪之电脑不同，速度有所差异。功能更强大的电脑可以达到更高的速度。 纵向 (A4) 75 页每分钟 /150 张图片没分钟 @ 200-300 dpi 横向 (U.S. Letter) 100 页每分钟 /200 张图片没分钟 @ 200-300 dpi
光学分辨率	300, 600 dpi
插值分辨率 (固件 / 硬件)	100、150、200、400、500 dpi
插值分辨率 (Visioneer Acuity)	75 和 1200 dpi (这些分辨率在装有 Visioneer Acuity 的情况下可用)
输出位深度	24 位彩色, 8 位灰度, 1 位黑白
扫描方法	双面自动文档送纸器 (ADF)
图像传感器	CIS (接触式图像传感器)

扫描仪规格	
光源	RGB 激光灯
接口	Superspeed USB 3.0, 高速 USB 2.0, 兼容 USB 1.1
认证	FCC Class B, WEEE, RoHS, ENERGY STAR, UL/C-UL, CB, CU(EAC), RCM, CCC, KCC, USB-IF
操作温度	50 到 95 华氏度 (10 到 35 摄氏度, 不发生凝结)
相对湿度	20% 到 80% (@30 摄氏度, 不发生凝结)
越南制造	
扫描仪尺寸 (收起托盘)	
宽度	18.5 英寸 (468 mm)
深度	17.5 英寸 (444 mm)
高度	13.5 英寸 (344 mm)
重量	37.5 磅 (17 kg)
功率信息	
电源	100 到 240 伏
扫描速度	24Vdc, 2A
功耗	≤ 90 瓦 (操作) ≤ 30 瓦 (待机) ≤ 1.2 瓦 (15 分钟不进行扫描后节约的电能) ≤ 0.3 瓦 (关机)
线缆信息	
交流电源线	US—2P+G, 10A/125V, L=2000mm, 3X18AWG, 黑色, RoHS EUR(CEE)—2P+G, 10A/250V, 3*1.00mm ² , L=2000mm, 黑色, RoHS UK(BS/PSB)—2P, 10A/250V, 3*1.00mm ² , L=2000mm, 黑色, RoHS
USB 线缆	2400 mm, 28AWG, 实心, 符合 RoHS 规定
软件信息	
支持的操作系统	Microsoft Windows – 32 位或 64 位 Windows 7 (Service Pack 1) – 32 位或 64 位 Windows 8/8.1 – 32 位或 64 位 Windows 10
扫描仪驱动程序	TWAIN, WIA, ISIS
捆绑软件	Visioneer OneTouch® Visioneer Acuity 模块

Xerox® DocuMate® 6710 扫描仪 零件清单

零件名称	零件编号	
滚轮更换工具	70-0609-000	
吹风刷	57-0159-000	
明暗调节纸片	05-0972-000	
滚轮清洁纸	05-0722-000	
打印机工具	70-0537-100	
USB 3.0 线缆	35-0256-000	
电源线	35-0257-000 (US) 35-0258-000 (EUR) 35-0259-000 (UK)	

联系

富士施乐（中国）有限公司「仅限中国」

北京市朝阳区曙光西里甲5号院22号楼5层501-507单元

您可在中国任何地区拨打富士施乐免费服务热线电话：

800-820-5146（固定电话） 400-820-5146（手机）



7. 附录 A: 规章信息

基本规章

进口商:	富士施乐实业发展(中国)有限公司 中国(上海)自由贸易试验区日京路79号8层D单元 邮编: 200131
产品标准:	GB/T 18788-2008 GB/T 28166-2011

本产品是否适用于高海拔和热带地区使用, 需视与之匹配的计算机或供电设备(如: 适配器)是否满足高海拔和热带地区要求。

若设备标示有下列的警告标识表示:

	“仅适用于在海拔 2000m 以下地区使用”
	“仅适用于在非热带气候条件下使用”

美国 (FCC 规章)



本设备已经过测试, 确认符合 FCC 规则第 15 部分有关 B 类数字设备的限制规定。此类限制旨在当设备安装在住宅内时, 针对有害干扰为其提供合理保护。本设备会产生、使用并可能发射射频能量。如果未按这些说明安装和使用本设备, 则可能对无线电通信产生有害干扰。

然而, 无法保证特定安装中不会出现干扰。如果本设备确实对无线电或电视接收效果产生有害干扰(可通过开关设备来确定), 建议用户通过下列一种或多种措施来尝试消除干扰:

- 重新调整接收天线的方向或位置。
- 增大设备和接收器之间的距离。
- 将设备连接到电路上与接收器所连接插座不同的插座上。
- 请咨询经销商或有经验的无线电/电视技术人员以获得帮助。

本设备符合 FCC 规则第 15 条规定。仅当满足以下两种条件时，才可操作设备：(1) 此设备不会造成有害干扰，以及 (2) 本设备必须接受其接收的任何干扰，其中包括可能会导致意外操作的干扰。

未经 Xerox® 的同意而更改或改动本设备，将取消用户对本设备的操作授权。

为确保符合 FCC 规则第 15 部分的规定，请使用屏蔽的接口电缆。

欧盟

贴于本产品上的 CE 标记表示 Xerox® 对自指明日期起符合以下适用欧盟指令的符合标准声明：



2017 年 09 月 08 日：	理事会指令 2014/35/EU (见随附资料)。几乎是各成员国制定的有关低电压设备的所有法律。
2016 年 08 月 12 日：	理事会指令 2014/30/EU (见随附资料)。几乎是各成员国制定的有关电磁兼容性的所有法律。

本机器被认证为 1 类激光产品。这意味着，此设备不会导致危险的激光辐射。

要获取全面的合规性声明、明确指定的相关指令以及参考的标准，您可以联系 Xerox 有限代表或联系：

环境、卫生与安全

Xerox Corporation

Oxford Road

Uxbridge

UBS 1HE

Telephone 1-800-ASK-XEROX


产品中有毒有害物质或元素名称及含量标识 (扫描仪)

有毒有害物质或元素						
部件名称	铅 (Pb)	汞 (Hg)	镉 (Cd)	六价铬 (Cr ⁶⁺)	多溴联苯 (PBB)	多溴二苯醚 (PBDE)
金属部件 (铝、钢、铜合金)	X	0	0	0	0	0
扫描引擎	X	0	0	0	0	0
电子零部件 (Parts on PCB)	X	0	0	0	0	0
塑料部件	0	0	0	0	0	0

有毒有害物质或元素						
包装材料*	O	O	O	O	O	O
电源适配器**	X	O	O	O	O	O


O: 表示该有毒有害物质在该部件所有均质材料中的含量均在 SJ/T11363-2006 标准规定的限量要求以下。

X: 表示该有毒有害物质至少在该部件的某一均质材料中的含量超出 SJ/T11363-2006 标准规定的限量要求。

 中国产品环保使用期限标识

表示按照本产品安全使用注意事项使用的情况下,从生产日期算起,在标志的年限内使用,本产品中含有的有毒有害物质或元素不致发生外泄从而对环境造成污染或对人体、财产造成严重影响。环保使用期限不等于安全使用期限,不包含因电性能安全、电磁安全等方面因素所限定的使用期限。

本产品内无法标示环保使用期限标识的配件,其环保使用期限皆超过 10 年。

* 包装物无法按照 GB18455 要求标示的(表面积小于 5*10³mm²),其包装材料为可回收纸类  或低密度聚乙烯(O4/PE-LD)

** 以上只适用于有使用这些部件的機種

土耳其 (RoHS 规章)

遵照条例 7 (d), 我们特此证明“该产品符合 EEE 规章”。

(“EEE yönetmeliğine uygundur”)

复制规章

美国

国会依法规禁止在某些情况下复制以下主题。进行此类复制犯罪将可能受到罚款或监禁处罚。

1. 美国政府的债务或证券, 例如:

国库券	国家银行货币	债券票证
联邦储备银行票据	银元券	金库券
美国债券	金库兑税券	联邦储备券
小额银行券	存款单	纸币

某些政府机构(例如 FHA 等)的债券和债务等。

债券。(只能出于宣传目的在与美国储蓄债券的销售活动相关的情况下拍摄此类债券的照片)。

内部印花税票。(如果必须复制上面有已注销印花税票的法律文档,则在复制该文档是

出于合法目的的条件下, 才能进行复制)。

邮票 (已注销或未注销)。出于集邮目的, 可以拍摄邮票的照片, 条件是复制品为黑白, 并且比原件的线性尺寸小 75% 或大 150%。

邮政汇票。

美国授权人员提取或开出的货币票证、支票或汇票。

已依据或可能依据任何国会法案发行的任何面额的印花和其他价值表示形式。

2. 世界大战退伍军人的调整补偿证明。
3. 任何外国政府、银行或公司的债据或证券。
4. 有版权的材料 (除非已获得版权所有者的许可, 或者复制是出于“正常使用”目的或符合版权法的图书馆复制权条款)。这些条款的详细信息可从位于华盛顿特区 20559 的美国国会图书馆版权办公室获得。请申请 Circular R21。
5. 公民权或入籍证明。(可以拍摄外国入籍证明的照片)。
6. 护照。(可以拍摄外国护照的照片)。
7. 移民文件。
8. 汇票登记卡。
9. 印有以下任何登记者信息的义务兵役入伍文件:

工资或收入	领取抚养津贴资格	法庭记录
以前的兵役	身体或精神情况	

例外: 可以拍摄美国退伍军人证明的照片。

10. 军事人员或各种联邦部门 (例如 FBI、财政部等) 的成员所携带的徽章、身份证、通行证或证章 (除非此类部门或机构的负责人命令拍摄照片)。
11. 在某些州还禁止复制以下各项: 汽车牌照 — 驾驶证 — 汽车所有权证明。

上述列表并非包括一切, 我们对其完整性或准确性不承担任何责任。如有疑问, 请咨询您的律师。

加拿大

议会依法规禁止在某些情况下复制以下主题。进行此类复制犯罪将可能受到罚款或监禁处罚。

1. 当前银行票据或当前纸币。
2. 政府或银行的债据或证券。
3. 国库券文件或税收文件。
4. 加拿大或某个省的公章, 或者加拿大国内某个公共团体或机构的印章, 或法庭的印章。

5. 公告、命令、规章或者任命或其通知（其复制目的在于以虚假方式伪装为 Queens Printer for Canada 或某个省的同等印刷商印制的相同文件）。
6. 由以下机构使用或代表以下机构使用的标记、品牌、包装或设计：加拿大政府或某个省的政府、某个国家（非加拿大）的政府，或者由加拿大政府、某个省或某个国家（非加拿大）的政府建立的部门、理事会、委员会或机构的政府。
7. 由加拿大政府或某个省的政府或者由某个国家（非加拿大）的政府用于税收目的的盖印邮票或粘贴邮票。
8. 由承担制作和颁发认证副本职责的政府工作人员保留的文档、名单或记录，而复制目的在于以虚假方式伪装为其认证副本。
9. 任何方式或种类有版权的材料或商标（在未经版权或商标所有者同意的情况下进行复制）。

提供此列表的目的是为了给予您方便和协助，但此列表并非包括一切，我们对其完整性或准确性不承担任何责任。如有疑问，请咨询您的律师。

其他国家（地区）

在您所在国家（地区）复制某些文档可能不合法。进行此类复制犯罪将可能受到罚款或监禁处罚。

- 流通券
- 银行票据和支票
- 银行和政府债券和证券
- 护照和身份证
- 版权材料或商标（在未经所有者同意的情况下复制）
- 邮票及其他可转让票据

注意：此列表并非包括一切，我们对其完整性或准确性不承担任何责任。如有疑问，请与您的法律顾问联系。

8. 附录 B: 规范信息

产品循环利用和处理

美国和加拿大

如果您管理 Xerox® 产品的处理, 请注意打印机可能包含铅、汞、高氯酸盐以及其他可能因环保因素而受管制的材料。这些材料的存在完全符合该产品上市时所适用的全球规章。有关循环利用和处理信息, 请与当地机构联系。如果您居住在美国, 则也可以参阅电子工业联盟网站: <http://www.eiae.org>。

高氯酸盐材料: 本产品可能包含一个或多个内含高氯酸盐的设备, 例如电池。可能需要特殊处理, 请参阅: <http://www.dtsc.ca.gov/hazardouswaste/perchlorate/>。

欧盟

RoHS 和 WEEE 合规

本产品符合电气、电子设备中限制使用某些有害物质的欧洲议会和理事会指令的 RoHS 规章 (2011/65/EU) 以及报废电子电气设备 (WEEE) 指令 (2012/19/EU)。

某些设备可能同时在家用 / 家庭和专业 / 商业应用中使用。

专业 / 商业环境

如果设备上贴有此符号, 则表明您必须遵照商定的国家程序来处理此设备。依照欧洲法规, 使用寿命结束的电气和电子设备的处理必须在商定的程序内进行管理。



美国能源之星

能源计划合规

根据能源之星图片设备计划要求, Xerox® DocuMate® 6710 扫描仪符合能源之星的规范。



能源之星和能源之星标记是美国的注册商标。能源之星图片设备计划是一项美国、欧盟和日本政府与办公设备行业合作的一项计划, 该计划旨在改善节能复印机、打印机、传真机、多功能机、个人电脑以及监控器。降低产品能耗有助于通过减少电能消耗产生的排放来应对雾霾、酸雨和长期的气候变化。

