

Xerox® DocuMate® 5540

Tarayıcı kullanma kılavuzu

Mac OS X® kullanıcıları



© 2017 Xerox Corporation. Tüm hakları saklıdır. Xerox®, Xerox and Design® ve DocuMate® Birleşik Devletler ve/veya diğer ülkelerde Xerox Corporation tescilli markalarıdır ve Xerox Corporation lisansıya kullanılır. Visioneer, Xerox® ticari marka lisansına sahiptir.

İçerik © 2017 Visioneer, Inc. Tüm hakları saklıdır. Visioneer markası logosu, Visioneer Inc. tescilli markalarıdır.

Telif hakkı yasalarında izin verilmedikçe önceden yazılı izin olmadan yeniden üretim, uyarlama veya çeviri yasaktır. Talep edilen telif hakkı koruması, kısıtlama olmaksızın ve dahil olmak üzere yazılım programlarından üretilen ekranda görüntülenen stiller, şablonlar, simgeler, ekran görüntüleri, görünüşler vb. bilgilerin ve telif hakkı materyallerinin tüm konularda biçimleri de dahil olmak üzere kanuni veya adli yasalar tarafından izin verilmiştir veya bundan sonra verilmiştir.

Belge Sürümü: 05-0941-200 (Aralık 2017)

Mac® ve Mac OS®, Birleşik Devletler ve/veya diğer ülkelerde Apple, Inc. tescilli markalarıdır.

Adobe®, Adobe® Acrobat®, Adobe® Reader®, ve Adobe® PDF logosu, Birleşik Devletler ve/veya diğer ülkelerde Adobe Systems Incorporated tescilli markalarıdır.

Post-It®, Birleşik Devletler ve/veya diğer ülkelerde 3M tescilli markasıdır.

Kensington®, Birleşik Devletler ve/veya diğer ülkelerde ACCO Brands Corporation tescilli markasıdır.

TWAIN™, Birleşik Devletler ve/veya diğer ülkelerde TWAIN Working Group tescilli markasıdır.

ZyINDEX, ZyLAB International, Inc tescilli markasıdır. ZyINDEX toolkit portions, Telif Hakkı © 1990-1998, ZyLAB International, Inc.

Burada belirtilen diğer tüm ürünler ilgili şirketlerin tescilli markaları olabilir ve burada tanınmıştır.

Bu belgeye belirli aralıklarla değişiklikler yapılmaktadır. Değişiklikler, teknik hatalar ve baskı hataları ilerleyen sürümlerde düzeltilecektir. Bilgiler bildirimde bulunmaksızın değişebilir ve Visioneer adına bir taahhüt temsil etmez.

Açıklanan yazılım bir lisanslama anlaşmasıyla tedarik edilmektedir. Yazılım sadece bu tarz bir anlaşma hükümleri uyarınca kullanılabilir veya kopyalanabilir. Yukarıda lisanslama anlaşmasında özel olarak izin verilmedikçe herhangi bir ortamda yazılımı kopyalamak yasalara aykırıdır. Bu belgenin herhangi bir bölümü elektronik veya mekanik, fotokopi, kaydetme, bilgi depolama ve bulma sistemleri de dahil olmak üzere herhangi bir biçimde tekrar çoğaltılamaz, iletilemez veya Visioneer'in açıkça yazılı izni olmadan lisans sahibi kişinin kişisel kullanımı dışında herhangi bir amaç için başka bir dile tercüme edilemez.

Kısıtlanmış Haklar Açıklaması

Kullanım, çoğaltma veya açıklama Teknik Veri ve Bilgisayar Yazılımı Bendi 52.227-FAR14'ün kontrat alt bölümü (c)(1)(ii)'de belirtildiği gibi kısıtlamalara tabiidir. Bu ürün tarafından taranan malzemeler telif hakkı yasaları gibi yasalar ve diğer düzenlemeler tarafından korunuyor olabilir. Müşteri tüm kanunlar ve düzenlemelere uymakla sorumludur.

İçindekiler

Emniyet	v
Emniyet Tanıtımı.....	v
İşletimsel Güvenlik Bilgileri	v
Elektrik Bilgileri	vi
Uyarı - Elektrik Emniyet Bilgileri	vi
Elektrik Kaynağı.....	vii
Cihaz Bağlantısını Kesin.....	vii
Acil Kapatma	vii
Bakım Bilgileri.....	vii
Ürün Emniyet Sertifikası	viii
Çevre Sağlığı ve Emniyet İletişim Bilgileri	viii
Hoş Geldiniz	1
Kutu İçeriği	1
Sistem Gereksinimleri.....	2
Belgeler.....	2
Xerox® DocuMate 5540 Scanner.....	3
Tarayıcı Kurulumu	5
Tarayıcıyı Ambalajından Çıkarın ve Kurun.....	5
Güç Kablosunu Takın.....	8
Kurulum	9
Tarayıcı Sürücüsünü Yükleme.....	12
USB Kablosunu Bağlayın ve Gücü Açın.....	14
Vizioneer Scan Utility Yazılımı Kurun	14
Ek Uygulamalar Kurma	15
Kullanım Kılavuzlarını Görüntüleyin	15
Tarayıcınızı Kaydedin.....	16
Taramak için Belgeleri Yükleme	17
Otomatik Belge Besleyiciden (ADF) Tarama.....	17
Desteklenen Belge Türleri.....	17
Taramadan Kaçınılacak Belgeler	18
Desteklenmeyen Belge Türleri.....	18
Tarama için Belgeleri Hazırlama.....	19
Belgeleri Yükleme	19
Düz Platform Camdan Tarama	20

Desteklenen Belge Türleri	20
Belgeleri Yükleme	20
Tarama Arayüzleri	21
Bakım.....	23
Emniyet Tedbirleri	23
Kağıt Sıkışmalarını Açma	24
Tarayıcıyı Temizleme	25
Otomatik Belge Besleyici İçini Temizleme	25
Tarayıcı Camını Temizleme	27
Ayırma Silindirini Değiştirme	27
Besleme Silindirini Değiştirme.....	29
Sorun Giderme	32
Durum Işığı Sorun Giderme	34
Xerox® DocuMate 5540 Teknik Özellikleri.....	35
Xerox® DocuMate 5540 Parça Listesi	37
Ek A: Düzenleyici Bilgiler	39
Temel Düzenlemeler	39
Birleşik Devlet (FCC Düzenlemeleri)	39
Avrupa Birliği	39
Türkiye (RoHS Düzenlemesi)	40
Kopyalama Düzenlemeleri.....	40
Birleşik Devletler	40
Kanada.....	42
Diğer Ülkeler	42
Ek B: Uyum Bilgileri	43
Ürün Geri Dönüşümü ve İmha Etme	43
ABD ve Kanada	43
Avrupa Birliği	43
ABD için ENERGY STAR	44

Emniyet

Emniyet Tanıtımı

Tebliğler ve Emniyet

Lütfen makineyi çalıştırmadan evvel aşağıda bulunan talimatları okuyun ve makinenizin devamlı olarak emniyetli işletimi için gerektiğinde bu talimatlara bakın.

Xerox® ürün ve malzemeleri katı emniyet gereksinimlerini karşılamak için tasarlanmış ve test edilmiştir. Bunlar kurum değerlendirme ve belgelendirme, elektromanyetik düzenlemelerle uyum ve belirlenmiş çevresel standartları içermektedir.



UYARI:

Bu ürünün emniyeti, çevresel test ve performansı sadece Xerox® malzemeleri kullanılarak doğrulanmıştır. Yeni fonksiyonların eklenmesi veya harici cihazların bağlanmasını içerebilen yetkisiz değişikliklerin ürün belgelendirmesi üzerinde etkisi olabilir. Daha fazla bilgi için lütfen Xerox temsilcinizle iletişime geçin.

İşletimsel Güvenlik Bilgileri

Xerox® donanımınız ve malzemeleriniz katı emniyet gereksinimlerini karşılamak için tasarlanmış ve test edilmiştir. Bunlar emniyet kurumu incelemesi, onayı ve belirlenmiş çevresel standartlarla uyumu içermektedir.

Xerox® donanımınızın sürekli emniyetli kullanımından emin olmak için şu emniyet yönergelerini her zaman izleyin:

Şunları yapın:

- Her zaman belirtilen ve donanım ile birlikte verilen tüm uyarıları ve talimatları izleyin.
- Her zaman bu ürün için özel olarak belirlenmiş malzemeleri kullanın; diğer malzemelerin kullanımı düşük performansa ve tehlikeli durumlara yol açabilir. Aerosol temizleyiciler kullanmayın; bu temizleyiciler belirli koşullarda patlayıcı ve yanıcı olabilir.
- Donanımı taşıırken veya yerini değiştirirken her zaman dikkatli olun.
- Makineyi her zaman, makinenin ağırlığını taşımak için yeterli mukavemete sahip sert zemine yerleştirin.
- Makineyi her zaman, yeterli havalandırma ve çalışma alanı olan bir yere yerleştirin.
- Temizlemeden önce bu donanımı her zaman elektrik prizinden çıkarın.

Not: Xerox makineniz, makine kullanımında olmadığında güç tasarrufu yapmak için bir enerji tasarruf cihazıyla donatılmıştır. Makine sürekli olarak açık bırakılabilir.

Şunları yapmayın:

- Donanımı asla topraklanmış bir bağlantısı olmayan bir prize takmak için topraklanmış bir adaptör kullanmayın.
- Bu belge özel olarak açıklanmamış herhangi bir bakımı asla gerçekleştirmeyin.
- Vidalarla tutturulmuş kapakları veya koruyucuları asla çıkarmayın. Bu kapakların içinde kullanıcının kullanabileceği alan bulunmamaktadır.
- Makineyi asla bir radyatör veya diğer ısı kaynağı yakınına yerleştirmeyin.
- Elektriksel veya mekanik kilitleme cihazlarını asla geçersiz kılmayın veya "oyunama" yapmayın.
- Bu donanımı insanların güç kablosuna takılabileceği veya üzerine basabileceği yere asla yerleştirmeyin.



Dikkat: Bu cihazın, görsel çalışma alanlarında direkt görüş alanında kullanımı amaçlanmamıştır.

Bu cihaz, görsel çalışma alanlarında rahatsız edici yansımalarından kaçınmak için direkt görüş alanına yerleştirilmemelidir.

Elektrik Bilgileri

Uyarı - Elektrik Emniyet Bilgileri

1. Makinenin kullanılacağı elektrik prizi, makinenin arkasında bulunan veri plakasında belirtilen gereksinimleri karşılamalıdır. Elektrik kaynağınızın gereksinimleri karşılayıp karşılamadığından emin değilseniz lütfen yerel elektrik şirketinize veya bir elektrik tesisatçısına danışın.
2. Priz, donanım yakınına kurulu ve kolaylıkla erişilebilir durumda olmalıdır.
3. Makinenizle birlikte verin güç kablosunu kullanın. Bir uzatma kablosu kullanmayın veya güç kablosunu çıkarmayın, değiştirmeyin.
4. Güç kablosunu direkt olarak doğru şekilde topraklanmış bir elektrik prizine takın. Bir priz in doğru şekilde topraklandığından emin değilse bir elektrik tesisatçısına danışın.
5. Herhangi bir Xerox donanımını, topraklanmış bağlantısı olmayan bir prize takmak için adaptör kullanmayın.
6. Bu donanımı, insanların güç kablosuna takılabileceği veya basabileceği bir yere yerleştirmeyin.
7. Güç kablosu yakınına nesnelere yerleştirmeyin.
8. Elektriksel veya mekanik kilitleme cihazlarını geçersiz kılmayın ve devre dışı bırakmayın.
9. Makine yuvalarına veya açıklıklarına nesnelere sokmayın. Elektrik çarpmaları veya yangına sebebiyet verebilir.

Elektrik Kaynağı

- Bu ürün, ürünün veri plaka etiketinde belirtilen elektrik kaynağı türü ile çalıştırılmalıdır. Elektrik kaynağınızın gereksinimleri karşılayıp karşılamadığından emin değilseniz lütfen yerel elektrik şirketinize danışın.



- Donanımı her zaman doğru şekilde topraklanmış güç prizine takın. Şüpheye düşerseniz prizi nitelikli bir elektrik teknisyenine kontrol ettirin.

⚠ UYARI: Bu donanım koruyucu topraklanmış devreye bağlanmalıdır

Donanım, koruyucu topraklama pimli bir fişle verilmektedir. Bu fiş sadece topraklanmış bir elektrik prizine uyacaktır. Bu bir emniyet özelliğidir. Fişi bir prize takamıyorsanız, prizi değiştirmek için elektrik tesisatçınızla iletişime geçin.

Cihaz Bağlantısını Kesin

Bu donanım için bağlantı kesme cihazı güç kablosudur. Takılabilir bir cihaz olarak makinenin arkasına takılmıştır. Donanımdan tüm elektriği kesmek için elektrik prizinden güç kablosunu çıkarın.

Acil Kapatma

Aşağıda bulunan durumlardan biri meydana gelirse, makineyi hemen kapatın ve güç kablolarını elektrik prizlerinden çıkarın.

- Donanım garip kokular veya sesler çıkarıyorsa.
- Güç kablosu hasar görmüş veya yıpranmış.
- Bir duvar paneli devre kesici, sigorta veya diğer bir emniyet cihazı tetiklendi.
- Makineye sıvı dökülmüş.
- Makine suya maruz kalmış.
- Makinenin herhangi bir parçası hasar görmüş.

Bakım Bilgileri

1. Herhangi bir kullanıcı ürün bakım prosedürü, ürün ile birlikte verilen kullanıcı belgelerinde açıklanacaktır.
2. Bu üründe kullanıcı belgelerinde açıklanmayan şekilde herhangi bir bakım gerçekleştirmeyin.
3. Aerosol temizleyiciler kullanmayın. Onaylanmayan temizleyicilerin kullanıcı donanımın performansını etkileyebilir ve tehlikeli bir duruma sebebiyet verebilir.

4. Sadece bu kılavuzda belirtilen malzemeler ve temizlik malzemeleri kullanın.
5. Vidalar ile tutturulmuş kapakları veya koruyucuları çıkarmayın. Bu kapakların arkasında bakım yapabileceğiniz herhangi bir parça bulunmamaktadır.
6. Yetkili yerel bir satıcı tarafından eğitim almadıkça veya özel olarak kullanıcı kılavuzlarında açıklanmadıkça herhangi bir bakım prosedürü gerçekleştirmeyin.

Ürün Emniyet Sertifikası

Bu ürün, listelenen Emniyet standartları kullanılarak şu Kurum tarafından tasdik ettirilmiştir:

Standart
UL60950-1 (USA)
CSA 22.2 No. 60950-1 (Kanada)
IEC 60950-1

Çevre Sağlığı ve Emniyet İletişim Bilgileri

İletişim Bilgileri

Bu Xerox® ürün ve malzemeleri ile ilgili Çevre, Sağlık ve Emniyet hakkında daha fazla bilgi için lütfen şu müşteri yardım hatları ile iletişime geçin:

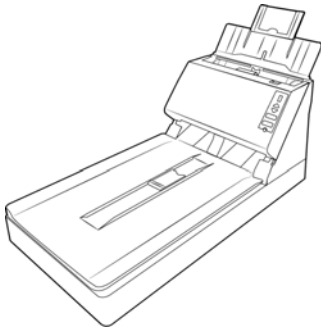
ABD ve Kanada: 1-800-828-6571
Avrupa: +44 1707 353 434

Hoş Geldiniz

Yeni Xerox® tarayıcınız hızlı bir şekilde tek taraflı veya çift taraflı sayfa yığınlarını tarayabilir ve bilgisayarınıza elektronik görüntüleri kaydedebilir.

Kutu İçeriği

Devam etmeden önce kutu içeriğini kontrol edin. Öğeler mevcut değilse veya hasarlıysa tarayıcıyı satın aldığınız satıcı ile iletişime geçin.



Xerox® DocuMate 5540



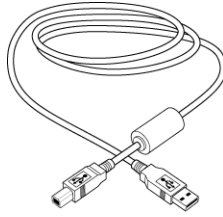
Hızlı Kurulum Kılavuzu



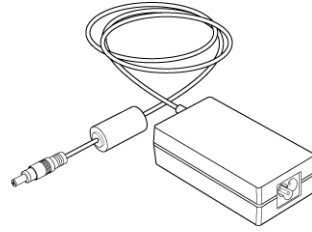
Teknik Destek Kartı



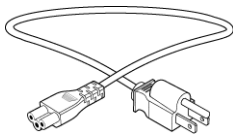
Garanti Kartı



USB Kablosu



Güç Kaynağı



Güç Kablosu



Kurulum Diski

Sistem Gereksinimleri

- Apple® Mac OS X® işletim sistemi (10.9–10.13)
- 1.83 GHz veya daha hızlı Intel® Core İşlemci
- DVD-ROM sürücüsü (çift katmanlı DVD'leri okuyabilen)
- Bir kullanılabilir Universal Serial Bus (USB) bağlantı noktası
- Minimum 2 gigabayt (GB) dahili bellek (RAM)
- Minimum kullanılabilir sabit disk alanı:
 - Tarayıcı sürücüsü için 350 MB
 - Her ilave uygulama için 1 ila 2 GB

Belgeler

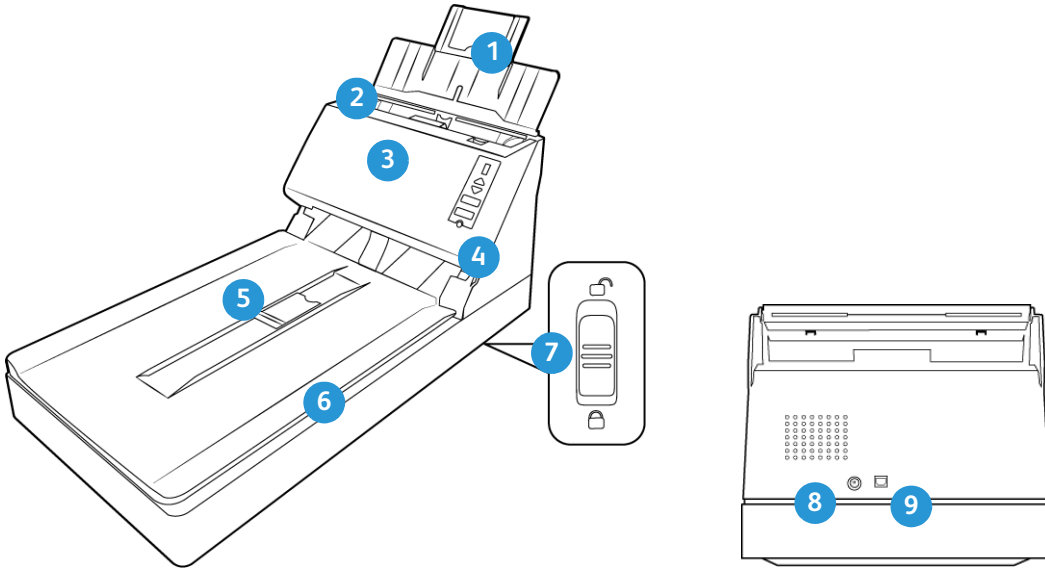
Aşağıdaki basılı belgeler kutuda bulunmaktadır:

- **Kurulum kılavuzu**—kısaltılmış tarayıcı kurulum ve kurulum talimatları.
- **Teknik destek kartı**—teknik destek ve müşteri hizmeti için iletişim bilgileri ve standart ürün garantimize kısa bir genel bakış.
- **Garanti kartı**—garanti kartı Rusya'da kullanıcılara sağlanmaktadır ve kartın üzerinde belirtildiği gibi doldurulmalıdır. Tüm diğer kullanıcılar için lütfen bu kartı kağıt geri dönüşümüne gönderin.

Aşağıda bulunan elektronik kopya kurulum diskinde mevcuttur:

- **Tarayıcı kullanıcı kılavuzu**—tarayıcı kurulumu, çalıştırma, bakım, güvenlik ve garanti talimatları
- **TWAIN tarama kılavuzu**—TWAIN arayüzünü kullanarak erişim ve tarama için talimatlar
- **Eklenmiş kod kağıtları**—TWAIN arayüzü kullanılırken eklenmiş kodun algılanmasını destekleyen bir uygulama ile birlikte kullanın. Eklenmiş kod sayfa düzenleri özel olarak tarayıcınız için tasarlanmıştır. Dosya A4 ve U.S. Letter boyutlu sayfalar için Yama 1 düzenler içerir.

Xerox® DocuMate 5540 Scanner

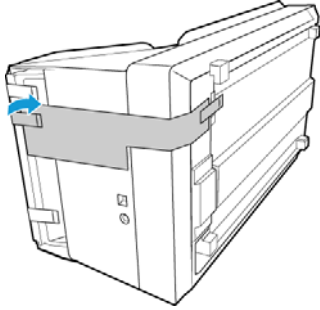


1. **Giriş Tepsisi**—Tarama için Otomatik Belge Beslemede belgeleri tutar.
2. **Kağıt Yatakları**—Çeşitli belge genişliklerini desteklemek için yatakları ayarlar.
3. **ADF Kapat Açma Mandalı**—Otomatik Belge Besleyiciyi açmak için çekin.
4. **Güç şalteri**—Tarayıcıyı açar veya kapatır.
5. **Kağıt Durdurucu**—Belgeleri çıkış tepsisinde tutar.
6. **Tarayıcı Kapağı**—Taramak için düz platform camına bir öge yerleştirmek için kapağı kaldırın.
7. **Kilitlemek**—Kilitler ve tarama kafası kilidini; Tarayıcının alt tarafında bulunan.
8. **Güç prizi**—Güç kablosunu tarayıcıya bağlar.
9. **Universal Serial Bus (USB) bağlantı noktası**—Tarayıcıyı bilgisayara bağlar.

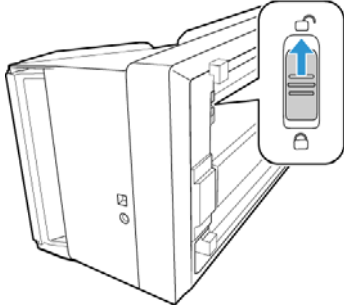
Tarayıcı Kurulumu

Tarayıcıyı Ambalajından Çıkarın ve Kurun

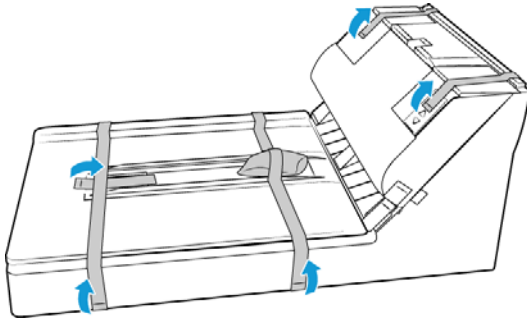
1. Tarayıcıyı Ambalajından Çıkarın ve Kurun
2. Tarayıcıyı, yan kısmı üzerine yerleştirin. Tarayıcı altından geçen bant ve kâğıt seritleri çıkarın.



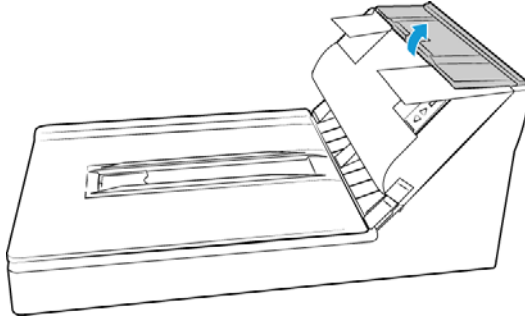
3. Tarayıcı altında bulunan kilidi, açık konuma getirin. Tarayıcı, kilit durumda olduğunda tarama gerçekleştirmeyecektir.



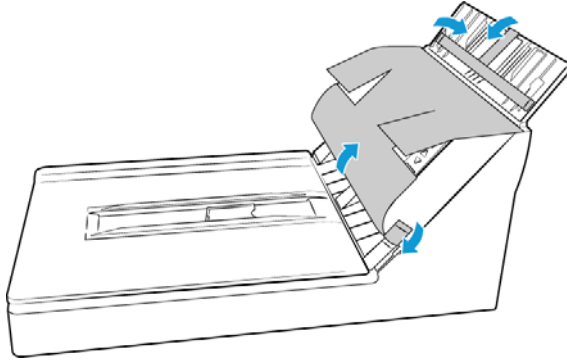
4. Tarayıcı gövdesi ve giriş tepsisinden herhangi bir nakliye bandını çıkarın.



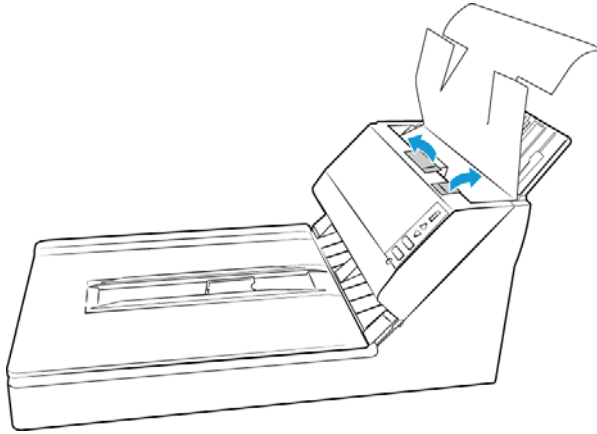
5. Giriş tepsisini tarayıcıdan kaldırın.



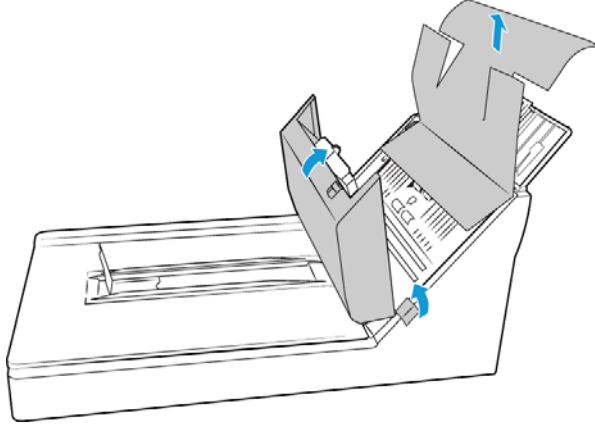
6. Giriş tepsi ve otomatik belge besleyici çevresinde bulunan bantları çıkarın.



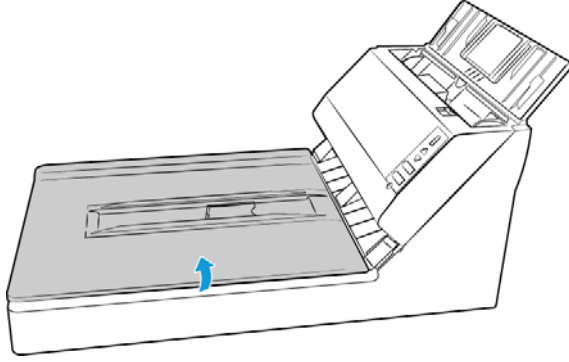
7. Otomatik belge besleyici kapağını açın.



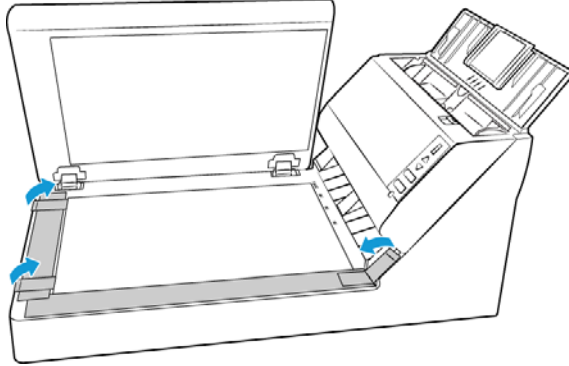
8. Besleyici içinde bulunan herhangi bir bant veya koruyucu köpüğü çıkarın. Bitirdiginizde besleyici kapağını kapatın.



9. Tarayıcı kapağını kaldırın.



10. Düz platform camından veya çevresinden herhangi bir bant ve koruyucu köpüğü çıkarın.

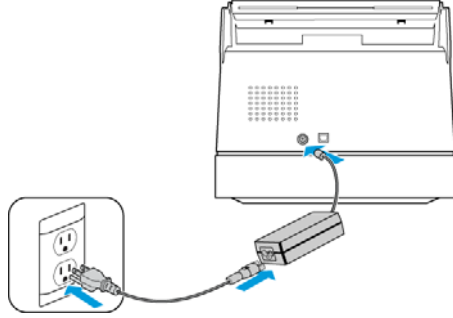


11. İşlemi bitirdiğinizde tarayıcı kapağını kapatın.

Güç Kablosunu Takın

Not: Sadece tarayıcınıza dahil edilmiş (DA-48M24 APD tarafından üretilmiş) güç kaynağını kullanın. Başka bir tür güç kaynağı bağlamak tarayıcınıza hasar verebilir ve garantisini geçersiz hale getirir.

1. Güç kaynağını, tarayıcının güç bağlantısına takın.
2. Güç kablosunu, güç kaynağına ve bir duvar prizine takın.



Kurulum

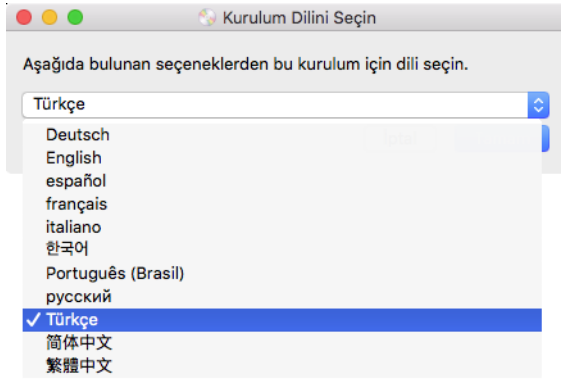
1. Kurulum diskini bilgisayarınızın DVD-ROM sürücüsüne takın.



2. Masaüstünüzde görünen disk simgesine çift tıklayın.



3. Sürücü kurulumunu başlatmak için **Setup** ögesine çift tıklayın.
4. Dil Seçin penceresi açılır. Açılır menü okuna tıklayın ve kullanılacak dili seçin. **Tamam**'a tıklayın.

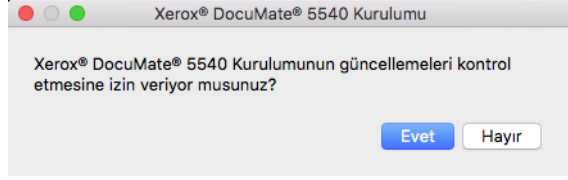


Diskin Ana menü penceresi açılır.

Not: Disk açılmıyorsa şunları yapın:

- Disk sürücü çıkışının tamamen kapandığından emin olun.
- Diskin, sürücüye doğru yönde yerleştirildiğinden emin olun (etiketli taraf yukarıya bakacak şekilde).

5. Çevrimiçi yazılım güncellemelerinin aranmasına izin vermek için bir ileti görüntülenecektir. Yalnızca disk üzerinde bulunan yazılımı yüklemek için **Hayir** seçeneğini seçin.

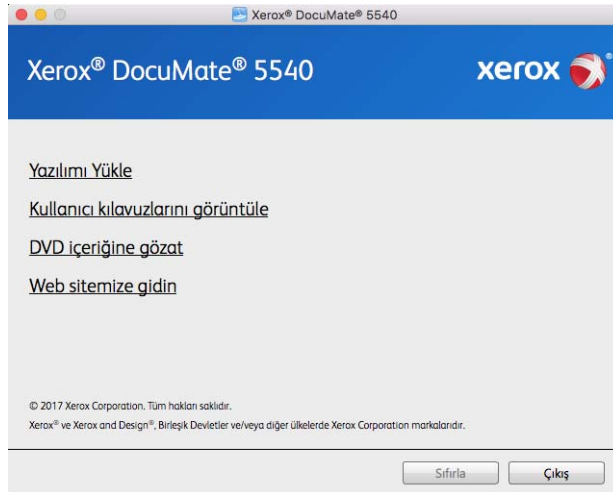


6. Çevrimiçi güncellemeler onaylanırsa, ilk olarak yükleyicinin daha yeni sürümlerinin olup olmadığını kontrol edecektir.
7. USB kablosunu, tarayıcıda bulunan USB bağlantı noktasına ve ardından bilgisayarda bulunan USB bağlantı noktasına takın. Tarayıcıyı açın.

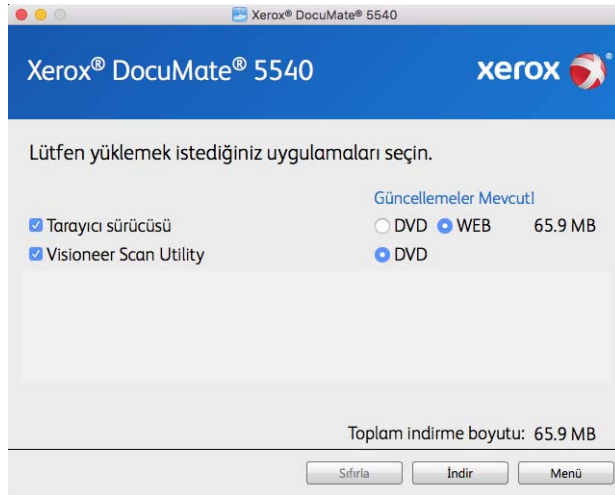


Not: Yalnızca disk üzerinde bulunan yazılımı yüklemek için **İptal** seçeneğini seçin.

8. Bu işlem tamamlandığında Ana Menü görüntülenecektir.
9. Ana menüde, **Yazılımı yükle** ögesini seçin.

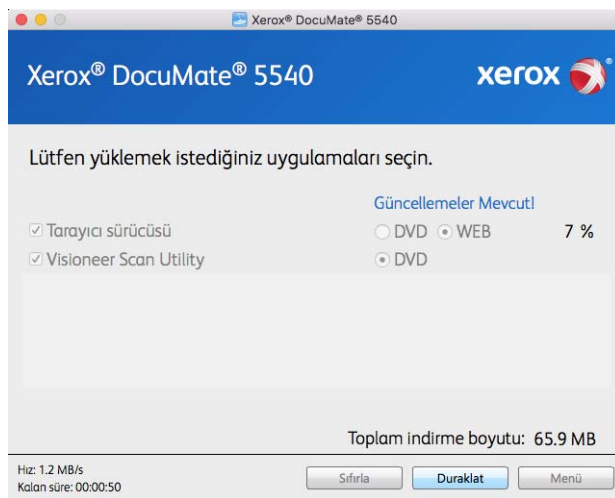


10. **Tarayıcı Sürücüsü** ve **Visioneer Scan Utility** seçimleri ve aynı zamanda yüklemek istediğiniz herhangi bir diğer uygulama için kutuların seçildiğinden emin olun.



Not: Tarayıcınız ile verilen yazılım, pencerede listede görünenlerden farklı olabilir.

11. Seçenek, yazılımın bir sürümü halihazırda sistemde yüklü durumdaysa seçilebilir olmayacaktır. Bununla birlikte, disk üzerinde veya çevrimiçi olarak daha yeni bir sürüm mevcutsa, uygun seçeneği seçerek yükseltmek mümkün olacaktır.
12. Disk üzerinde bulunan yazılım güncel durumdaysa, yazılım DVD üzerinden yüklenecektir. Bununla birlikte yazılımın daha yeni sürümleri çevrimiçi olarak mevcutsa, **Web** butonu görüntülenecek ve varsayılan olarak seçili olacaktır.
- Yazılımı yüklemek istediğiniz konumu seçin.
13. Yazılım, herhangi bir Web butonu seçilmiş durumdaysa, ilk olarak Şimdi **İndir** seçeneğine tıklayarak indirilmesi gerekmektedir. İndirmenin işleminin toplam boyutu aşağıda gösterilir.
14. İndirme işlemi başladıktan sonra duraklatılabilir. Seçimler üzerinde değişikliklerin gerçekleştirilmesi gerekiyorsa, indirme işlemi duraklatıldığında **Sıfırla** seçeneğine tıklamak gerekmektedir. Bu, seçeneklerin değiştirilmesine olanak tanıyacaktır.



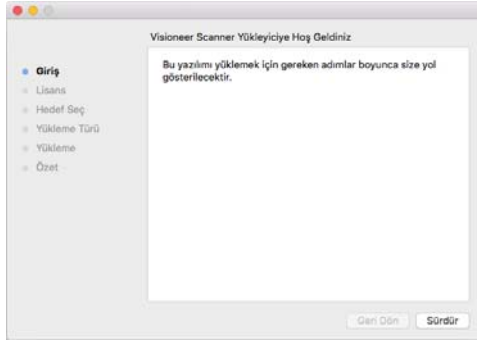
Not: Ana menüde veya Yükle menüsünde Sıfırla butonuna basılması, hem kısmen tamamlanmasına hem de daha önce indirilmiş dosyaların silinmesine sebep olacaktır. Yüklenebilmesi için tekrar indirilmesi veya DVD üzerinden yüklenmesi gerekecektir.

15. Tüm yazılım indirildiğinde Şimdi **Yükle** seçeneğine tıklayın.

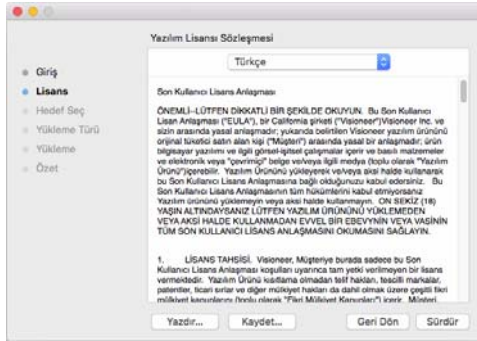
Tarayıcı Sürücüsünü Yükleme

İlk olarak tarayıcı sürücüsü kurulumu başlayacaktır.

1. **Devam Et** ögesine tıklayın.

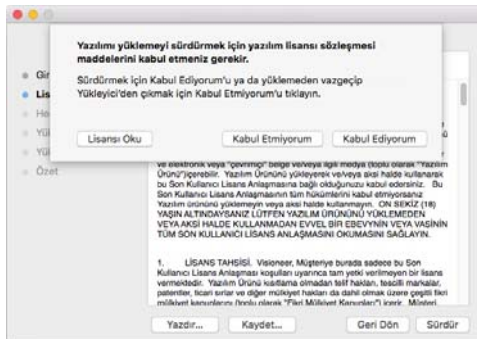


2. Xerox Lisans Anlaşması penceresinde lisans anlaşmasını okuyun. **Devam Et** ögesine tıklayın.

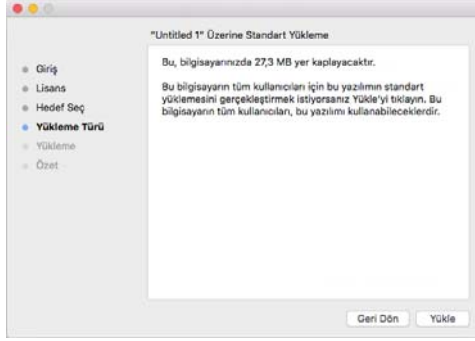


3. Koşulları kabul ediyorsanız **Kabul Ediyorum** ögesini seçin ve kurulumu devam edin.

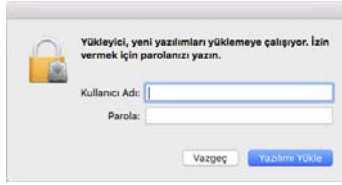
Lisans anlaşmasını kabul etmemeyi seçiyorsanız kurulum penceresini kapatın. Tarayıcı sürücüsü yüklenmeyecektir.



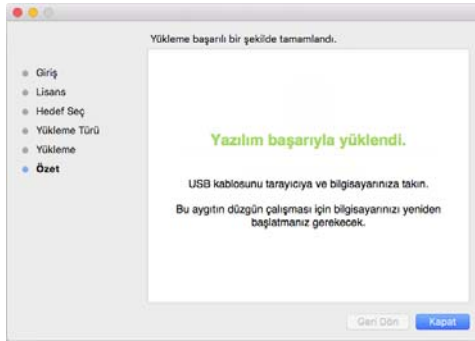
4. Sistem yapılandırmanıza bağlı olarak kurulum için bir konum seçmeniz istenebilir. Ana disk sürücüsünü seçmenizi ve **Yükle** ögesine tıklamanızı öneririz.



5. Bir şifre istenirse, bilgisayarınıza yazılım kurma iznine sahip bir kullanıcı adı ve şifre girin.



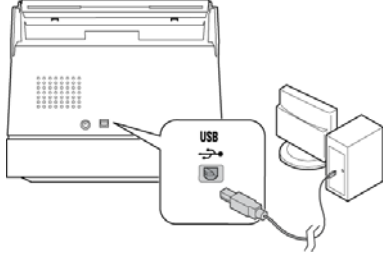
6. Kurulum tamamlandı penceresinde **Kapat** ögesine tıklayın. Şimdi tarayıcınızı bilgisayarınıza bağlayabilirsiniz.



Teknik Not: OS X v. 10.9 yüklenirken Kurulum Tamamlandı ekranı boş olabilir. Lütfen boş ekranını kapatın ve tarayıcıyı bilgisayarınıza bağlamaya devam edin.

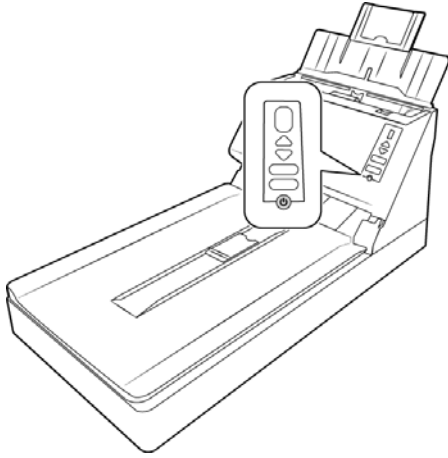
USB Kablosunu Bağlayın ve Gücü Açın

1. USB kablosundan herhangi bir bantı çıkarın.
2. USB kablosunu, tarayıcıda bulunan USB bağlantı noktasına ve ardından bilgisayarda bulunan USB bağlantı noktasına takın. USB bağlantı noktaları konumları için bilgisayarınızın kılavuzuna bakın.



Fiş kolay şekilde takılmıyorsa doğru şekilde takmaya çalıştığınızdan emin olun. Fişi her iki bağlantı içine zorlamayın.

3. Tarayıcıyı açın.



Durum ışığı yanar ve tarayıcının güç aldığını belirterek yanıp söner.

Bilgisayarınız USB bağlantı noktasına bir tarayıcının takıldığını anlar ve tarayıcıyı çalıştırmak için otomatik olarak ilgili yazılımı yükler.

Visioneer Scan Utility Yazılımı Kurun

Sürücü Kurulum Tamamlandı penceresinde **Kapat** ögesine tıkladığınızda Visioneer Scan Utility yazılım kurulumu otomatik olarak başlayacaktır. Uygulamayı yüklemek için ekranda bulunan talimatları izleyin.

Yazılım	Yazılım Hakkında
Visioneer Scan Utility	Bu yardımcı yazılım, tarama işlemi için tarayıcının TWAIN arayüzünü kullanır. Bilgisayarınızda bir hedef klasör seçebilir ve çeşitli resim dosya biçiminden herhangi biri olarak kaydedebilirsiniz (BMP, JPG, GIF, TIF, Multi-Page TIF, PDF, Multi-Page PDF).

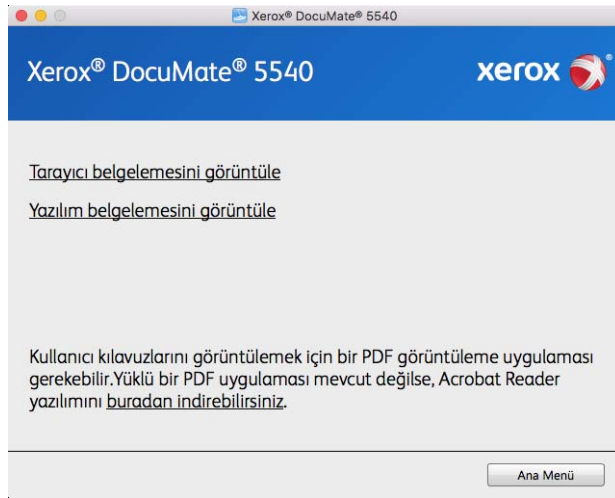
Ek Uygulamalar Kurma

Aşağıda bulunan tabloda açıklandığı üzere tarayıcınız ücretsiz ilave uygulamalar içermektedir.

1. Diskin Ana menüsüne dönün ve **Yazılım yükle** ögesine tıklayın.
2. Seçenek, yazılımın bir sürümü halihazırda sistemde yüklü durumdaysa seçilebilir olmayacaktır. Bununla birlikte, disk üzerinde veya çevrimiçi olarak daha yeni bir sürüm mevcutsa, uygun seçeneği seçerek yükseltmek mümkün olacaktır.
3. Disk üzerinde bulunan yazılım güncel durumdaysa, yazılım DVD üzerinden yüklenecektir. Bununla birlikte yazılımın daha yeni sürümleri çevrimiçi olarak mevcutsa, **Web** butonu görüntülenecek ve varsayılan olarak seçili olacaktır.
Yazılımı yüklemek istediğiniz konumu seçin.
4. Yazılım, herhangi bir Web butonu seçilmiş durumdaysa, ilk olarak **Şimdi İndir** seçeneğine tıklayarak indirilmesi gerekmektedir. İndirmenin işleminin toplam boyutu aşağıda gösterilir.
5. Yüklemek istediğiniz ilave uygulamaları seçin ve ardından **Şimdi yükle** ögesine tıklayın.
6. Her ilave uygulamayı yüklemek için ekranda bulunan talimatları izleyin.

Kullanım Kılavuzlarını Görüntüleyin

1. Diskin Ana menüsünde dönün ve **Kullanım kılavuzlarını görüntüle** ögesine tıklayın.

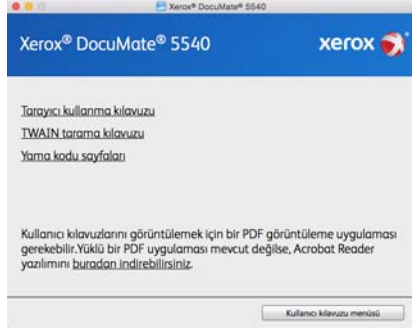


2. Tarayıcı kullanım kılavuzu ve TWAIN için tarama kılavuzlarına erişmek için **Tarayıcı belgelerini görüntüle** ögesine tıklayın.
 - **Tarayıcı kullanım kılavuzu**—Tarayıcı kurulumu, kurulum, çalıştırma, bakım, emniyet ve garanti için talimatlar.

- **TWAIN tarama kılavuzu**—TWAIN arayüzüne erişim ve tarama için talimatlar.

Tarayıcı ile birlikte sağlanan yazılımların kullanım kılavuzlarına erişmek için **Yazılım belgelerini görüntüle** ögesine tıklayın.

Bu kullanım kılavuzu pencerelerinden herhangi biriden ana kullanım kılavuzu penceresine dönmek için **Kullanım kılavuzları menüsü** butonuna tıklayın ve ardından kullanım kılavuzlarını görüntülemek için diğer belgeler bölümünü seçin.



Tarayıcı belge penceresi

3. Görüntülemek istediğiniz kılavuzların bağlantılarına tıklayın.
4. Bitirdiğinizde Ana Menüye dönmek için **Ana Menü** ögesine ve **Çıkış** ögesine tıklayın.
5. Kurulum diskini çıkarın ve güvenli bir yerde saklayın.

Tarayıcınızı Kaydedin

Ücretsiz telefon destek hizmetimize erişiminizi sağladığı için tarayıcınızı kaydetmeniz önemlidir. Kayıt aynı zamanda tarayıcınız için yazılım güncellemelerine ücretsiz erişim sağlamaktadır.

Tarayıcınızı kaydetmeniz için aktif bir ağ bağlantısına ihtiyacınız olacaktır. Ağa erişiminiz mevcut değilse tarayıcınızı kaydettirmek için müşteri hizmetleri departmanımızla iletişime geçebilirsiniz. Müşteri hizmetleri iletişim bilgileri için lütfen tarayıcınız ile birlikte verilen Teknik Destek Kartına bakın.

1. **Safari** veya bilgisayarınıza yüklediğiniz başka bir Internet tarayıcısını açın.
2. Adres satırı alanına www.xeroxscanners.com adresini girin.
3. Web adresine gitmek için bilgisayarınızda Enter tuşuna basın veya ekranda bulunan seçeneğe tıklayın.
4. Xerox® tarayıcıları web sayfaı yüklendiğinde **Ürününüzü Kaydedin** ögesine tıklayın.
5. Kayıt formunu doldurun; tüm zorunlu alanlarda bir yıldız işareti bulunmaktadır (*).
Kayıt için geçerli bir e-posta adresi gerekmektedir.
6. Tarayıcının arka kısmında veya altında bulunan seri numarasını girmeniz istenecektir.
7. Formu doldurduktan sonra kaydı tamamlamak için **Kaydınızı Gönderin** ögesine tıklayın.

Taramak için Belgeleri Yükleme

Tarayıcıya belgeleri yerleştirmeden evvel her zaman zımbaları veya ataşları çıkarın. Zımbalar ve ataşlar besleme mekanizmasına sıkışabilir ve iç bileşenleri çizebilir. Tarama süresince çıkabileceği ve tarayıcı içine sıkışabileceği için her zaman etiketleri, çıkartmaları veya Post-It™ kağıtlarını da çıkarın. Burada belirtildiği gibi yanlış kullanım tarayıcınızın garantisini geçersiz hale getirecektir.



Otomatik Belge Besleyiciden (ADF) Tarama

Desteklenen Belge Türleri

Bu tarayıcı ile aşağıdaki belge türlerini ve kartları tarayabilirsiniz.

- Giriş tepsisinde maksimum kağıt miktarı
 - Yaklaşık 50 sayfa 20 lb (75–80 g/m²) yeni baskı kağıdı
- Belge boyutu
 - Minimum boyut (genişlik x uzunluk) – 2.75 x 2 inç (70 x 51 mm)
 - Maksimum boyut (genişlik x uzunluk) – 8.5 x 14 inç (216 x 356 mm)
 - Uzun belge etkinleştirilmiş halde maksimum uzunluk – 118 inç (2997 mm)
14 inç (356 mm)'den uzun belgeler tararken tek seferde bir sayfa taramanızı öneriyoruz.
- Uzun belge etkinleştirilmeden geçerli karışık belge setleri
 - Tarayıcı minimumdan maksimuma
Belgeleri tüm öğeler yığılma ortalanacak şekilde düzenleyin. Belge sensörü, kağıt ayırma ve besleme merdaneleri kağıt yolunun ortasında bulunur. Daha küçük öğeler merkezden kaydırıldığında algılanmayacaklardır. Bu besleme sorunlarına ve kağıt sıkışmalarına yol açar.
- 7–110 lb kağıt (28–400 g/m²) arasında kağıt kalınlığı
- 1,25 mm kalınlığa kadar kabartmalı plastik kartlar
- 1mm kalınlığa kadar kabartmasız plastik kartlar

Taramadan Kaçınılacak Belgeler

Bu listede bulunan belgeleri taranabileceğini ancak tarayıcı kullanım ömrünü azaltacağını unutmayın. Bakım daha sık gerekecek ve değiştirilebilir parçalar daha hızlı aşınacaktır. Bu belge türleri daha sık sıkışmalar oluşturabilir ve orijinal belgelere hasar oluşabilir. Bu belge türlerini taramayı seçerseniz büyük yığınlar taramayın. Bu tür kullanım tarayıcı garantisini tarafından kapsamamaktadır ve değişim parçalarının kullanım ömrü beklentisini değiştirmektedir.

Bu listede bulunan belgelerin tamamen taranmamasını veya sınırlandırılmasını öneririz.

- Kıvrılmış, buruşuk veya katlı belgeler veya tarayıcıdan tek seferde çoklu sayfa besleme kağıt sıkışmalarına sebep olabilir.
- Ayırma silindirleri devreye girdiğinde yırtılabilecek delikli kağıt.
- Kaplı kağıtlar veya fotoğraf kağıtlar tarama esnasında soyularak tarayıcıda artıklar bırakabilir.
- Aşırı düz, parlak veya yüksek derece dokulu kağıtlar kağıt besleme silindirlerinin sayfa boyunca kaymasına ve tarayıcının bir kağıt sıkışması bildirmesine sebep olabilir.
- Karbonsuz kopya kağıdı tarayıcıya beslenirken yırtılabilir ve silindirleri basıncı sayfada izler bırakabilir. Tarama süreci boyunca, bu kağıdın üzerindeki kimyasal kaplama silindirlere bulaşacak ve kağıt sıklıklarının, hatalı beslemelerin sıklığını artıracaktır.
- Aydınlar kağıdı gibi kısmen şeffaf kağıtlarda, taranan resimlerde sayfanın diğer yanından resimler veya siyah arka plan görünecektir.

Desteklenmeyen Belge Türleri

Tarayıcıya hasar verebileceği için aşağıdaki belge türlerini taramayın.

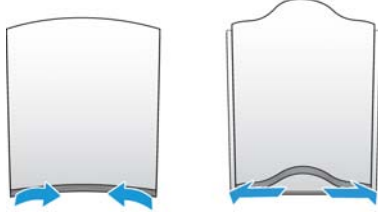
- Bu belgede belirtilen desteklenen boyutlar, kalınlık ve ağırlık dışında kalan öğeler.
- Dikdörtgen biçiminde olmayan veya düzensiz bir biçime sahip kağıtlar, tarayıcının eğiklik hataları veya kağıt sıkışmaları algılamalarına ve bildirmelerine sebep olacaktır.
- Tarayıcı içinde silindirlerin üzerinde kalan karbon kağıdı kalıntıları daha sonra taranan belgelere aktarılır.
- Kağıt tutucular, zımbalar, ataşlar gibi sert cisimleri takılı olduğu belgeler.
- Islak mürekkepli veya daksilli belgeler.
- Termal veya ışığa duyarlı kağıtlar.
- Tepegöz filmleri, plastik filmler, kamera filmleri veya diğer şeffaf, kısmen şeffaf herhangi bir tür plastik öğeler.
- Birbirlerine yapıştırılmış belgeler.
- Kumaş veya metal parçalar.
- Plastik kartlar.

Tarama için Belgeleri Hazırlama

- Yığılma bulunan tüm sayfaların ayrıldığından emin olmak için belgeleri sallayın.



- Tarayıcıya çekilirken kağıdın eğilmesinin önlenmesine yardımcı olmak amacıyla yatay kenarların hizalandığından emin olmak için belge yığınının eğin ve ardından düzleştirin.

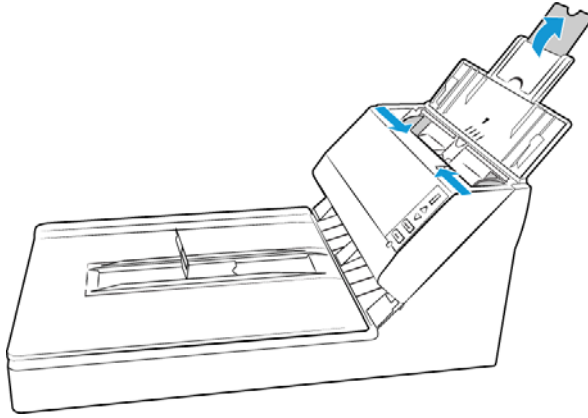


- Tek bir seferde çoklu sayfaların beslenmesinin önlenmesine yardımcı olmak amacıyla ön kenarları meyilli hizalamak için uçları sıkıştırın.

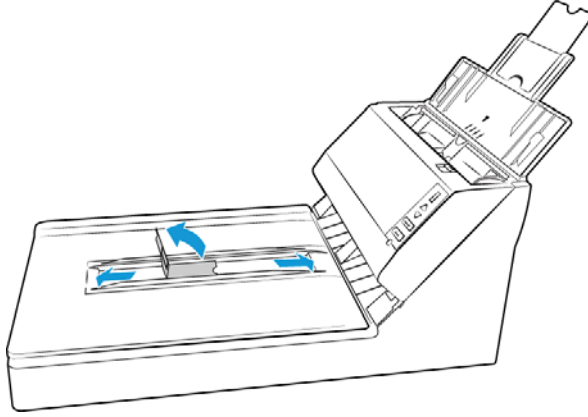


Belgeleri Yükleme

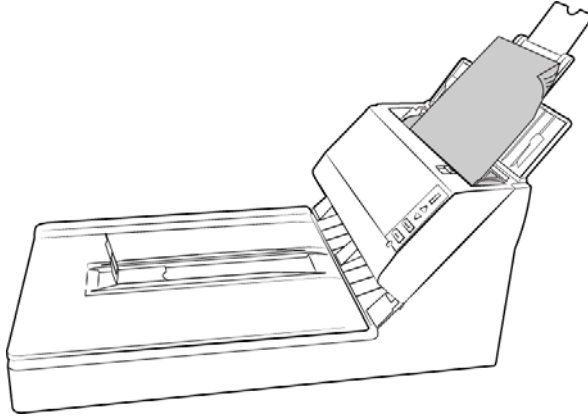
1. Kağıt kılavuz eklentilerini açın ve kağıt boyutuna göre, kağıt kılavuzlarını ayarlayın.



2. ADF çıkis alanında belgelerin düzgün bir yığın olusturmasına yardımcı olmak için kagit tutucuyu kaldırın ve belgelerin uzunluguna ayarlamak için kaydırın. 14 inç (US-Legal) boyutundan daha uzun belgeleri tararken kagit tutucuyu inik durumda bırakın.



3. Belgeleri yukarı bakacak şekilde otomatik belge besleyiciye yükleyin.



Düz Platform Camdan Tarama

Desteklenen Belge Türleri

Bu tarayıcı ile aşağıdaki belge türlerini ve kartları tarayabilirsiniz.

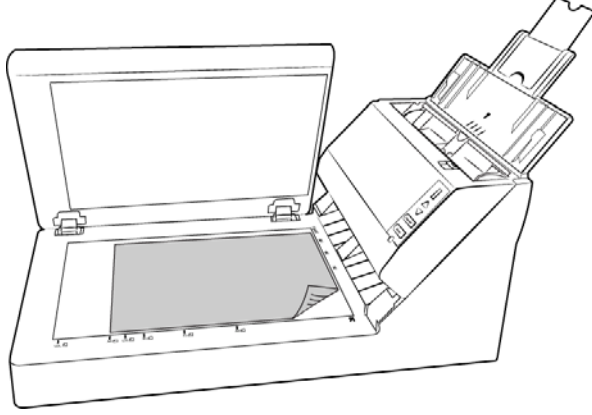
- Belge boyutu
 - Minimum boyut (genişlik x uzunluk) – 0.5 x 0.5 inç (13 x 13mm)
 - Maksimum boyut (genişlik x uzunluk) – 8.5 x 14 inç (216 x 356mm)

Belgeleri Yükleme

Kredi kartı esktreleri gibi hafif kağıtları veya plastik kartlar, bir kitap sayfası gibi Otomatik Belge Besleyicide taranamayacak öğeleri taramak için Düz platform camını kullanın.

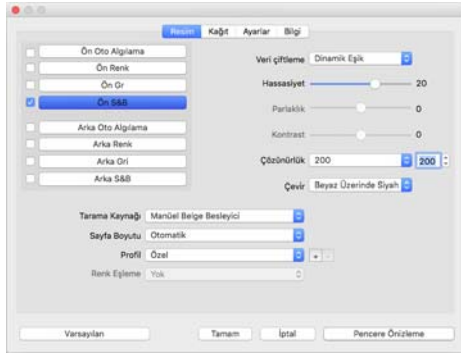
Not: Düz platform camdan tarama gerçekleştirmeden önce Otomatik Belge Besleyiciden sayfaları çıkarmalısınız. Otomatik Belge Besleyicide sayfalar mevcutsa, Düz platform camı yerine besleyicideki sayfalar taranacaktır.

1. Otomatik Belge Besleyiciden sayfaları çıkarın.
2. Tarayıcı kapağını açın ve tarayıcı camın üzerine *ters* olarak sayfaları yerleştirin.
3. Referans çerçevesinde bulunan ok ile ögeyi hizalayın ve ardından kapağı kapatın.

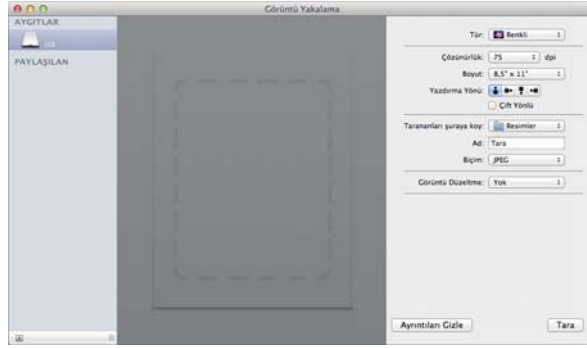


Tarama Arayüzleri

- **TWAIN Arayüzü** — bu seçenek, tarama için tarayıcınızın TWAIN arayüzünü kullanın. TWAIN tarama arayüzüne, bilgisayarda yüklü olan bir TWAIN tarama uygulamasından erişilebilir.



- **ICA Arayüzü** — ICA sürücüsü, ilave tarama yazılım yükleme ihtiyacı olmadan, Görüntü Yakalama gibi standart Mac uygulamaları kullanan cihazlardan resim aktarımını etkinleştirmek için geliştirilmiştir.



Bakım

Bu bölüm bakım, sorun giderme, kaldırma, tarayıcı teknik özellikleri ve yedek parçalar hakkında bilgiler içermektedir.

Emniyet Tedbirleri

Tarayıcıya bakım yaparken, güvenliğinizi sağlamak ve tarayıcıya hasar vermemek için aşağıda bulunan tedbirleri almalısınız.

Şunları Yapın

- Tarayıcıyı izopropil alkol ile temizlerken koruyucu eldivenler takın. Alkol hassas ciltleri tahriş edebilir.
- Sadece bu bölümde açıklanan şekilde tarayıcı bakımı gerçekleştirin.
- Alkol alev alabileceği için tarayıcıyı ve temizleme malzemelerini herhangi bir açık ateş veya ısı kaynağından uzakta tutun.
- Her zaman her bölümde bulunan talimatları dikkatli bir şekilde okuyun; talimatlar kurduğunuz veya bakım gerçekleştirdiğiniz parçalara özeldir.
- Tarayıcıyı, açmak için yeterli alan bulunan bir yere taşıyın.
- Aşağıda bulunan bakım talimatları özellikle tarayıcıyı bağlı ve açık bırakmanızı belirtmedikçe, tarayıcınızda bir güç kablosu ve/veya güç şalteri mevcutsa bakım gerçekleştirmeden önce her zaman tarayıcıyı kapatın ve güç kablosunu çıkarın.
- Aşağıda bulunan bakım talimatları özellikle tarayıcıyı bağlı bırakmanızı belirtmedikçe bakım gerçekleştirmeden önce her zaman USB kablosunu tarayıcıdan çıkarın.
- Metal bileşenlere dokunurken elektrostatik boşalımı önlemek için antistatik kayış takın.
- Tüm temizlik malzemelerini, tarayıcı parçaları ve aksesuarlarını çocukların erişemeyeceği yerlerde tutun.

Şunları Yapmayın

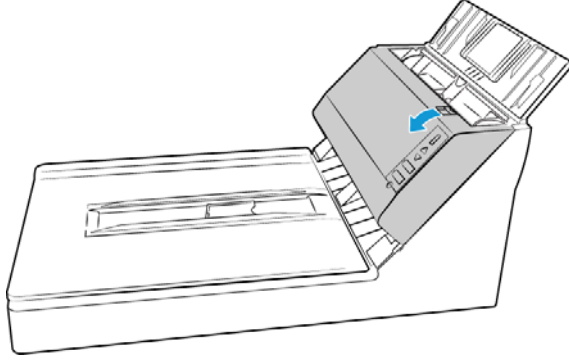
- Bu kılavuzda açıklanmayan bir bölümü asla yüklemeyi denemeyin.
- Tarayıcı asla bir radyatör veya herhangi bir diğer ısı kaynağı yakınında çalıştırmayın.
- Asla aerosol spreyleyler veya basınçlı hava kullanmayın veya parçaları yağ, silikon spreyleyler ile yağlamayı denemeyin.
- Açık sıvı kapları olan bir alanda tarayıcıyı asla kullanmayın.
- Tarayıcıya ve herhangi bir tarayıcı bileşenine asla sıvı dökmeyin.

Kağıt Sıkışmalarını Açma

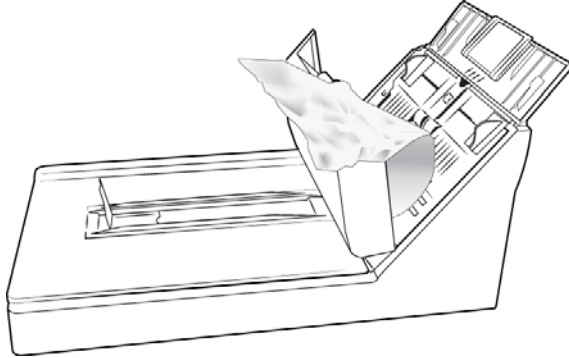
Tarayıcınız Otomatik Belge Besleyicide bir kağıt sıkışmasından dolayı durursa, birkaç dakika sonra bir uyarı açılır.

1. Otomatik Belge Besleyici kapağını açın.

Tarayıcı kapalı durumdayken sıkışmış bir sayfayı çıkarmayı denemeyin.



2. Sıkışan sayfayı tarayıcıdan çıkarın.



3. ADF kapağını kapatın. Yerine bir "tıklama" sesi çıkararak oturana kadar ADF kapağı üzerine dikkatlice bastırın.

Kağıt sıkışmalarını azaltmak için taramayı gerçekleştirmeden evvel kağıdı düzleştirin, yatakları kağıt boyutuna göre ayarlayın ve ADF'ye eşit olarak yerleştirin.

Tarayıcıyı Temizleme

Tarayıcınıza düzenli bakım gerçekleştirmek devam ideal performansın korunmasına yardımcı olabilir.

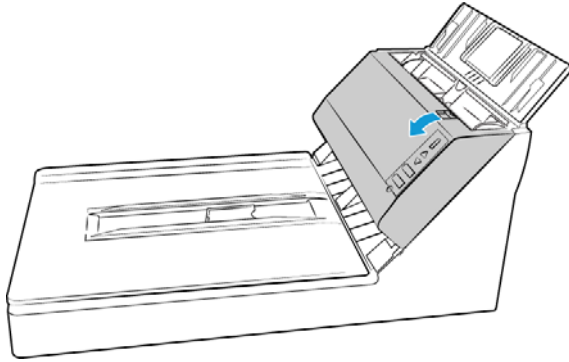
Bir yumuşak, tiftiksiz bez kullanarak tarayıcıda bulunan tüm plastik yüzeyleri silin.

Otomatik Belge Besleyici İçini Temizleme

Tarayıcı içini temizleme, tarayıcınızın ideal performansta çalışmasına yardımcı olur. Tarayıcı içini en az haftada bir kez veya her taranan 1,000 sayfadan sonra temizlemelisiniz. Sık kağıt sıkışmaları, aynı anda çoklu sayfa beslemeler veya taranan resimde hatlar görüyorsanız tarayıcıyı temizleme vakti gelmiş demektir.

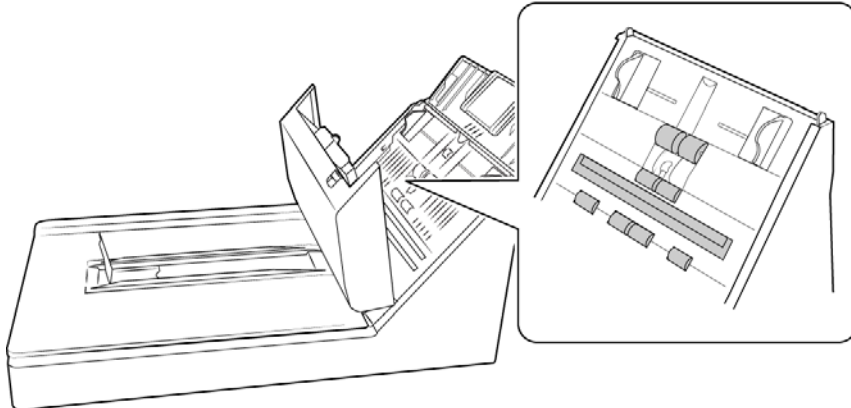
Not: Silindirleri temizlerken dikkatli olun. Serbest silindirler haricinde tüm silindirler sadece tek bir yönde dönmek üzere tasarlanmıştır. Silindirin zıt yönde dönmesi için zorlamayın. Silindiri dönmesi için zorlamak silindire hasar verebilir ve tarayıcının sayfaları yanlış olarak beslemesine sebep olabilir.

1. Yumuşak bir bezi izopropil alkol (% 70) ile ıslatın.
2. Otomatik Belge Besleyici kapağını açın.

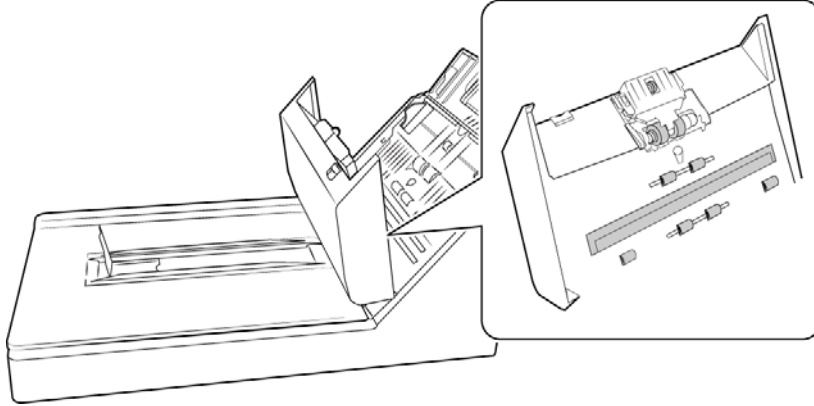


3. Besleme silindirlerini ve tarayıcı gövdesine tarayıcı camını silin. Besleme silindirini bir uçtan diğerine silin. Tüm yüzeyini temizlemek için silindiri döndürün.

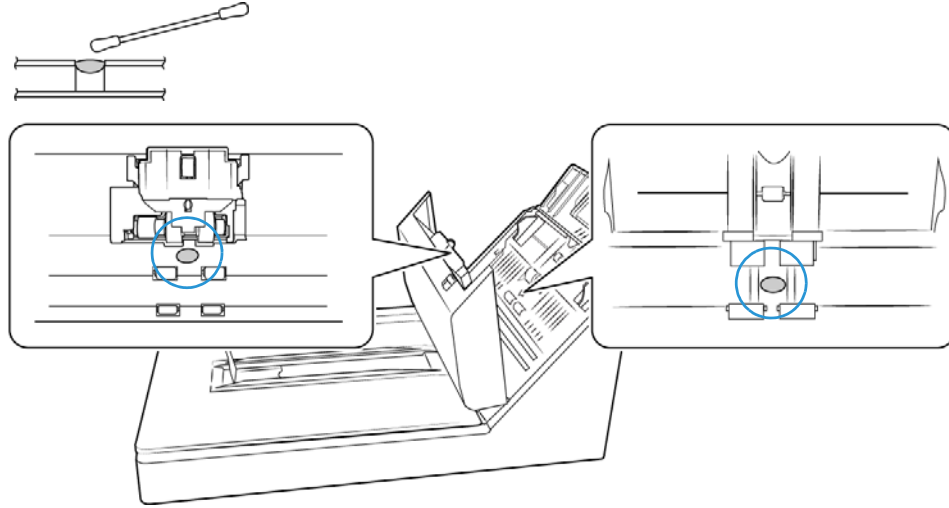
Bezin, ADF pedinin yay kollarına dolanmamasına dikkat edin. ADF pedi, çift yönlü lamba modülünün üstünde yer almaktadır.



4. Çift yönlü lamba modülü altında bulunan cam şeridi silin. Tarayıcı gövdesinde bulunan cam şeridi silin.



5. Temiz ve kuru bir pamuklu çubuk kullanarak çift besleme algılama sensörlerinin üzerindeki tozları silin.

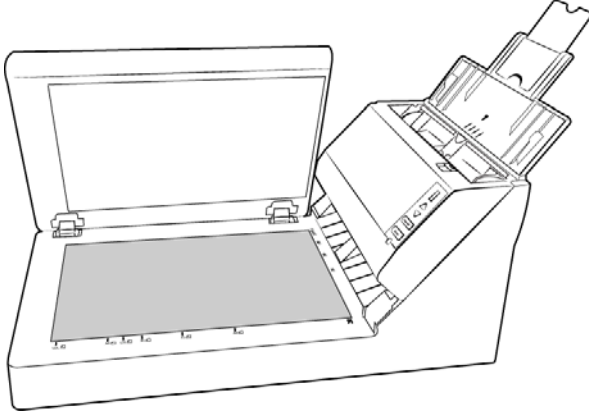


6. ADF kapağını kapatın. Yerine bir "tıklama" sesi çıkararak oturana kadar ADF kapağı üzerine dikkatlice bastırın.

Tarayıcı Camını Temizleme

Aşırı miktarda kir veya toz olan öğeleri taramak camı kirlitebilir. Taranan öğenin en yüksek kalitesini sağlamak amacıyla camdan toz ve diğer kalıntıları temizlemek için bir yumuşak, kuru ve temiz bez ile tarayıcı camını silin.

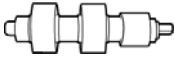
Kuru bir bezle camı sildikten sonra kalıntılar oluyorsa, beze birkaç damla izopropil alkol damlatın ve kalıntıları silin.



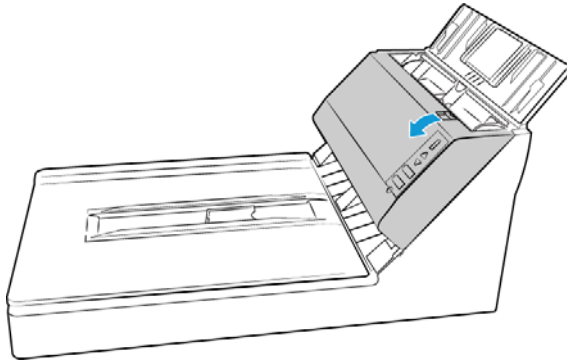
Ayrırma Silindirini Değiştirme

Silindirler aşınacaktır ve kullanıcı tarafından değiştirilebilir bir parça olarak tasarlanmıştır. Aşınmış bir silindir belgelerin eğik olarak veya tek bir seferde çoklu sayfaların beslenmesine sebep olabilir. Aşırı toz silindiri aşınmış ve düz göstereceği için silindiri değiştirmeden önce temizlemelisiniz. Temizleyen kadar aşınmış bir silindiri tam olarak anlayamazsınız. Genel olarak silindiri 80,000 ila 100,000 tarama arasında değiştirmelisiniz.

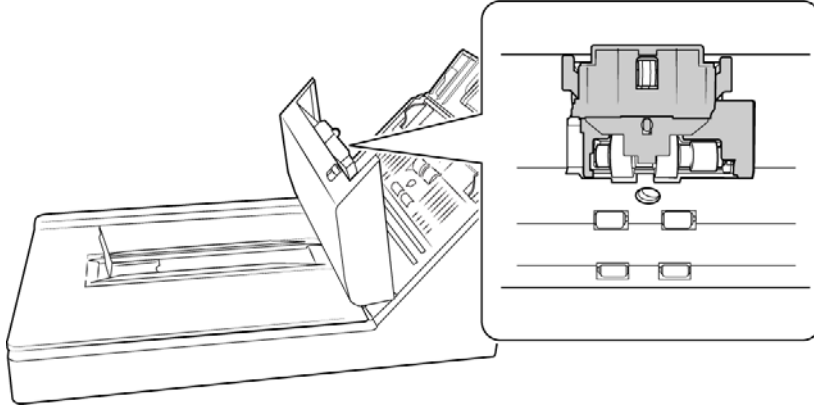
Tarayıcınız için değişim parçaları www.xeroxscanners.com adresinde Parçalar ve Aksesuarlar sayfasından satın alınabilir.



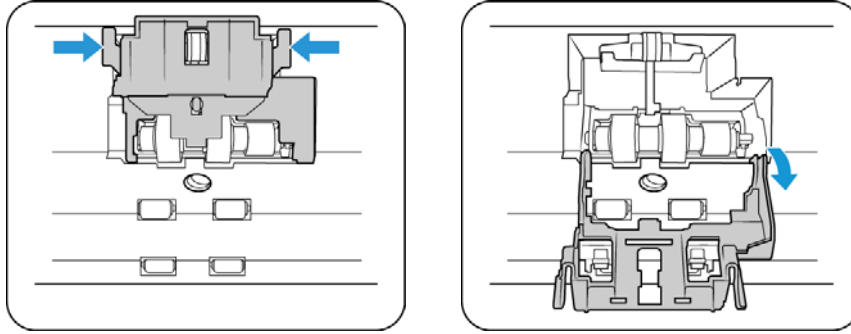
1. Otomatik Belge Besleyici kapağını açın.



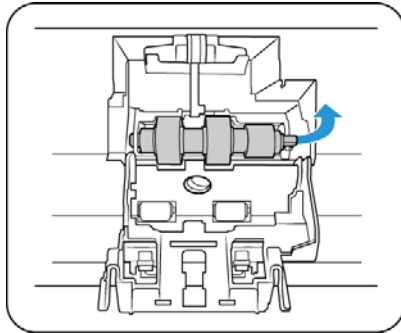
2. ADF çıkışında silindiri bulun.



3. Silindire erişmek için silindir kapağının iki yanını sıkın ve aşağıya doğru çekin.

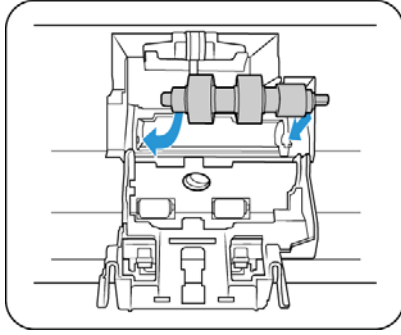


4. Silindiri yukarıya kaldırın ve tarayıcıdan çıkarın.

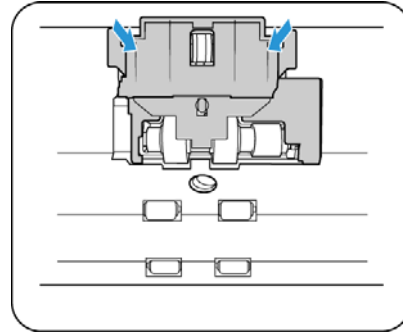
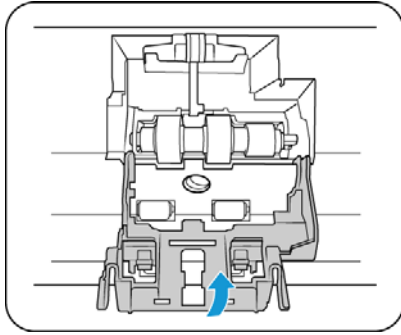


5. Silindiri atın, silindir tamir edilemez veya tekrar kullanılamaz.
6. Yeni silindiri paketinden çıkarın.
7. Yeni silindiri takmadan evvel nakliye esnasında bulaşmış olabilecek tozları temizleyin.

8. Silindirin yuvarlak ucunu tarayıcıda bulunan yuvaya yerleştirin.



9. Silindiri dikkatli bir şekilde tarayıcıya indirin. Silindirin sağ tarafında bulunan oluğun hizalandığından emin olun böylece U biçimli bağlantıya geçer.
10. Silindir kapağını kaldırın ve kilitlemek için dikkatlice itin. Her şeyin doğru şekilde hizalandığından ve kapağın tamamen kapalı olduğundan emin olun. Kapak tamamen kapalı değilse tarama esnasında kırılacak ve tarayıcıya hasar verecektir.

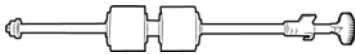


11. Bitirdiğinizde tarayıcıyı kapatın.

Besleme Silindirini Değiştirme

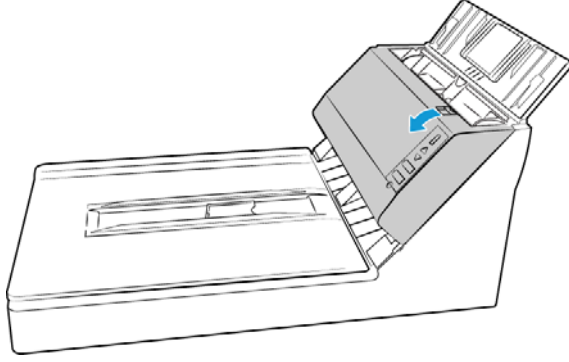
Silindirler aşınacaktır ve kullanıcı tarafından değiştirilebilir bir parça olarak tasarlanmıştır. Aşınmış bir silindir belgelerin eğik olarak veya tek bir seferde çoklu sayfaların beslenmesine sebep olabilir. Aşırı toz silindiri aşınmış ve düz göstereceği için silindiri değiştirmeden evvel temizlemelisiniz. Temizleyen kadar aşınmış bir silindiri tam olarak anlayamazsınız. Genel olarak her 160,000 ila 200,000 taramada bir silindiri değiştirmelisiniz.

Tarayıcınız için değişim parçaları www.xeroxscanners.com adresinde Parçalar ve Aksesuarlar sayfasından satın alınabilir.

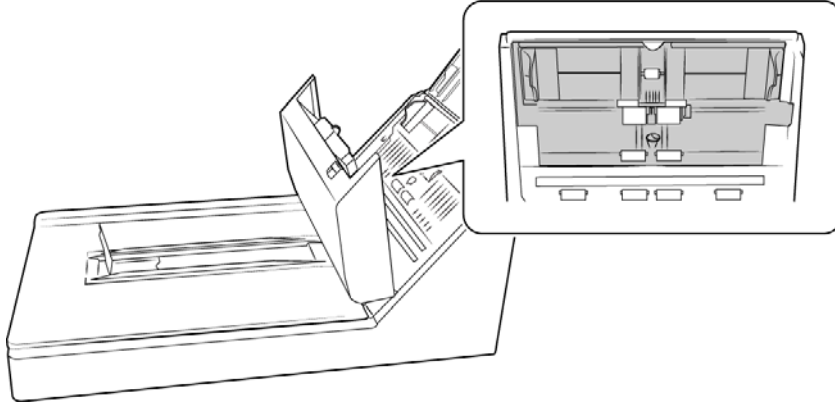


Besleme silindirini deęiřtirmek için:

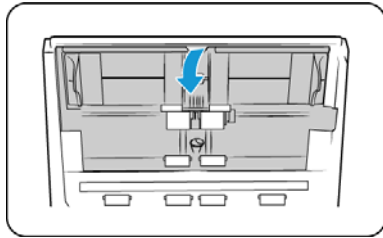
1. Otomatik Belge Besleyici kapaęını açın.



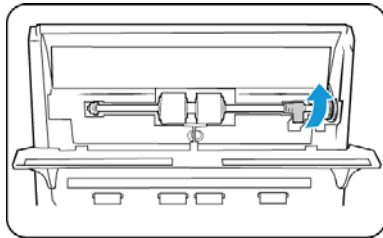
2. Tarayıcıdan kaęıt yataęını çekin.



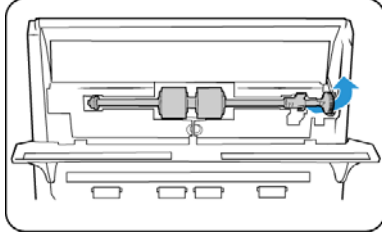
3. Deęiřtirilebilir silindir, kaęıt yatakları arkasında bulunmaktadır.



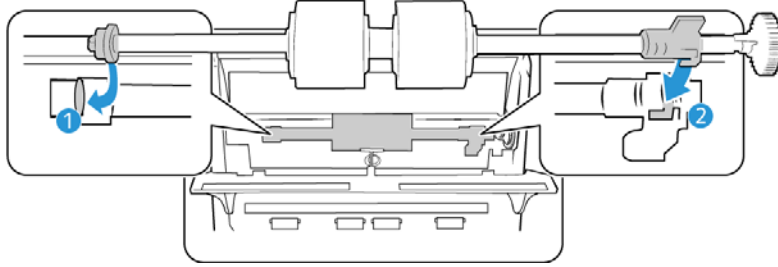
4. Silindir, kilitlenmek ve açılmak için dönen bir kilit řeridi ile yerine tutulur. Kilidi açmak için kilit çıkıntısı tamamen boşta kalana kadar yukarıya doęru döndürün.



5. Tarayıcıdan silindiri çıkarın ve atın; silindir tamir edilemez.

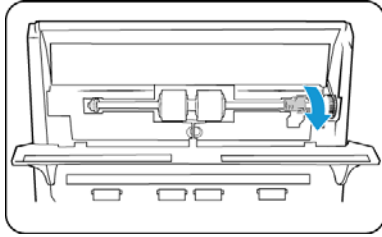


6. Yeni silindiri takmadan evvel nakliye esnasında bulaşmış olabilecek tozları temizleyin.
7. Silindirin sağ ucunu tarayıcıda bulunan muhafaza yuvasına yerleştirin. Kilit şeridini tarayıcıda bulunan yuva ile hizalayın.

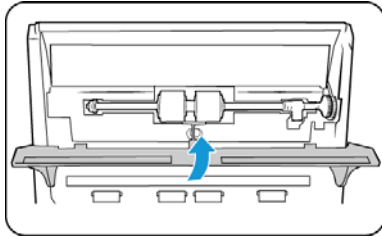


8. Kilit şeridini tarayıcıda bulunan yuvaya döndürmek için kolu kullanın. Yerine oturana ve tarayıcıya silindiri kilitleyene kadar kola bastırın.

Kilit, yerine sabitlendiğinde "tıklayacaktır". Ancak muhafaza içinde kolayca dönmüyorsa, çıkıntının mandala doğru şekilde oturduğundan emin olun.



9. Kağıt yatağını tarayıcıya geriye doğru kaldırın ve yerine oturana kadar hafifçe bastırın.



10. Bitirdiğinizde tarayıcıyı kapatın.

Sorun Giderme

Sorun: Tarayıcı taramıyor. Sorun nedir?

Şu olası sebepleri kontrol edin:

- **Kablolar gevşek veya güvenli bir biçimde takılmamış mı?** Kablo bağlantılarını denetleyin. Kabloların güvenli bir biçimde takıldığından emin olun.
- **Tarayıcı durum ışığı yanıyor mu?** Tarayıcıyı açın. Durum ışığı yanmıyorsa güç kaynağını başka bir elektrik prizine takın. Bir UPS veya uzatma kablosu kullanıyorsanız tarayıcıyı direkt olarak bir duvar prizine takmayı deneyin.
- **Bilgisayarı ve tarayıcıyı yeniden başlattınız mı?** Tarayıcıda kağıt sıkışması oluşursa veya bir hata yüzünden bağlantı kaybolursa bilgisayarınızı ve tarayıcınızı yeniden başlatmayı deneyin.
- **Tarayıcıyı USB hubına taktınız mı?** Tarayıcıyı bağlamak için bir USB hubı kullanıyorsanız, USB kablosunu direkt olarak bilgisayarın arkasında takmayı deneyin. Tarayıcının bir USB hubı ile birlikte kullanılması önerilmez; bir hub kullanıyorsanız hubın kendi güç kaynağı olmalıdır.
- **USB kablosu 6' veya daha kısa mı?** 6' den uzun bir USB kablosu kullanıyorsanız tarayıcı ile bağlantı kopabilir. Önerilen USB kablosu uzunluğu 6' veya daha kısadır; tarayıcınız ile birlikte verilen USB kablosu bu aralıktadır.
- **Tarama yazılımında başka resim kaynağı mı seçtiniz?** Bilgisayarınız ile birlikte bir kamera, yazıcı veya başka bir tarayıcı gibi çoklu görüntüleme cihazları kullanıyorsanız resimler için başka bir kaynak seçmiş olabilirsiniz. Xerox® DocuMate® 5540'nin tarayıcı olarak seçildiğinden emin olun.

Sorun: Bilgisayarım sabit disk alan hata mesajları veriyor.

Minimum boş sabit disk alan gereksinimi tarayıcı sürücüsü kurulumu ve temel, düşük çözünürlüklü tarama içindir. Yüksek çözünürlüğe sahip taramalar dosya boyutu olarak 1 gigabayt üzerinde olabilir. Yazılımın taranan görüntüleri kaydedebilmesi için sabit diskinizde yer açın.

Sorun: Bilgisayarım yetersiz bellek hata mesajları veriyor.

Bir "Bellek Dolu" mesajı daha yüksek çözünürlüklerde uzun sayfalar tararken görünebilir. Bu hata genellikle 300 dpi veya daha yüksek çözünürlüklerde renkli veya gri tonlamalı uzun sayfa taramasında büyük dosya boyutu sebebiyle Mac OS X eski sürümlerinde görülmektedir. Bir Bellek Dolu hata mesajı görürseniz, lütfen sayfa uzunluğu ve/veya tarama çözünürlüğünü ayarlamayı deneyin.

Sorun: Bir dosyayı, bir GIF dosya biçiminde tararken ve kaydederken görüntüler bozulur.

Bu OS X eski sürümleri için bilinen bir sorundur; bu sorunu 10.6 ve 10.7 sürümlerinde görebilirsiniz ancak diğer OS X sürümlerinde de bu sorun yaşanabilir. Tararken bozulmuş görüntü alıyorsanız lütfen farklı bir dosya biçimi kullanın.

Sorun: ADF’de kağıt sıkışmaları.

Kağıt sıkışmalarının sayısını azaltmak için taramadan önce kağıdı düzeltin ve yatakları kağıt boyutuna ayarlayın. ADF’ye eğik beslenen kağıt mekanizmanın sıkışmasına yol açabilir. Kağıt sıkışmaları daha sık oluyorsa silindiri yumuşak ve izopropil alkol ile ıslatılmış bir bez ile temizlemeyi deneyin. Silindir üzerine aşırı toz aşınmış olarak görünmesine ve kağıt besleme sorunlarına yol açacaktır. Temizleme talimatları için bkz. Sayfa 25 “Otomatik Belge Besleyici İçini Temizleme” .

Sorun: ADF sayfaları doğru şekilde beslemiyor.

Kir veya aşınmış ADF ped düzeneği veya silindir üzerinde bulunan kirlere, belgelerin eğik şekilde beslenmesine veya tek seferde çoklu sayfaların beslenmesine yol açabilir. İlk olarak silindiri temizlemeyi deneyin. Bkz. Sayfa 25 “Otomatik Belge Besleyici İçini Temizleme” . Sorun çözülmezse ped düzeneğinin değiştirilmesi gerekebilir. Kullanıcı tarafından değiştirilebilir. Padi değiştirme adımları için Sayfa 29 “Besleme Silindirini Değiştirme” bakın.

Sorun: Bir tarama sırasında USB kablosu çıkarıldıysa, USB kablosu tekrar takıldığında tarayıcı yeniden bağlanmaz.

Tarayıcıdan güç kablosunu çıkarın ve ardından tekrar takın.

Tarayıcı yeniden bağlanmıyorsa:

1. Tarayıcıdan güç kablosunu çıkarın.
2. Bilgisayarınızı yeniden başlatın.
3. Yeniden başlatma tamamlandığında güç kablosunu tekrar takın.

Sorun: ADF’den taramalar her zaman eğri.

Kağıt yataklarını, kağıt kenarlarına hizaladığınızdan emin olun. Kağıt yataklarının minimum ayarından daha ufak öğeler tarıyorsanız, bunları Düz platform camında tarayın.

Sorun: Kağıt taramanın yarısında sıkışıyor.

ADF’den tararken düz platform camında herhangi bir öğenin olmadığını kontrol edin. Düz platform camına yerleştirilen çoklu öğeler kapağın hafifçe kalkmasına ve böylece cama değerek sayfaların ADF’den beslenmesini engelleyecektir. Bu oluştuğunda sayfalar ADF’den çıkamaz ve sıkışabilir.

Sorun: Tarayıcı, sadece bir sayfa mevcutken Çift Besleme hatası bildiriyor.

Çift besleme algılama sensörünü temizlemeyi deneyin. Sensör üzerine bulunan toz sensörün düzgün şekilde çalışmasını engelleyebilir.



Durum Işığы Sorun Giderme

Normal Çalışma

- **Sabit mavi:** tarayıcının tarama hazır olduğunu gösterir .
- **Yavaş yanıp sönen mavi:** tarayıcının düşük güç modunda olduğunu gösterir.
- **Hızlı yanıp sönen mavi:** tarayıcının düşük güç modundan uyandığını gösterir.
- **Sabit kırmızı:** tarayıcı meşgul veya bilgisayara bağlı değil.
- **Yanıp sönen kırmızı:** tarayıcı bir hata bildiriyor.

Hata Kodları

Durum ışığı, tarayıcının mevcut durumunu gösterir. Tarayıcınız donanım sorunları yaşıyorsa durum ışığı kırmızıya döner ve belirli sayıda yanıp söner, durur ve ardından aynı sayıda yanıp sönmeyi tekrar eder. Yanıp sönmeye arasında duraklamalar donanım hata kodunu gösterir. LED ekran da bir "E" ve ardından durum ışığının yanıp sönmeye düzeni ile eşleşen hata kodu numarası görüntüleyecektir.

En yaygın şablonların açıklamaları aşağıda listelenmiştir. Tüm durumlarda tarayıcıyı kapatmalı ve tarayıcı kurulumunu kontrol edin. USB kablosunu tarayıcıya ve bilgisayara taktığınızdan emin olun. Güç kablosunun tarayıcıya ve bir duvar prizine taktığınızdan emin olun. Farklı bir yanıp sönmeye örneği yaşıyorsanız Xerox Teknik Destek ile iletişime geçin.

Hata Kodu	Sorun Açıklaması	Çözüm
0	Tarayıcı bilgisayara bağlı değil (LED "E" olarak yanıp sönmeye ve durum ışığı mavi kalır.)	Bir kablo gevşek olabilir. Tarayıcı kablolarının bilgisayara doğru şekilde takıldığını kontrol edin. Tarayıcı hala bağlanmıyorsa bilgisayarı yeniden başlatın.
1	Tarayıcı, taramaya başlamak için tarama kafasının doğru konumda olduğunu algılamıyor.	Bu genellikle bir kağıt sıkışması sebebiyle oluşur. Tarayıcıyı kapatın ve tekrar açın. Sorun devam ederse tarayıcıyı kapatın, bilgisayarı yeniden başlatın ve ardından tarayıcıyı açın.
3	Tarayıcı, tarama yapmaya çalıştığınızda kilitli durumdaydı.	Tarayıcıyı kapatın, kilidi açık konuma getirin ve ardından tarayıcıyı tekrar açın. Kilit konumu için bkz. Sayfa 3 Sorun devam ederse bilgisayarınızı yeniden başlatın.
4	Kağıt sıkışması	ADF kapağını açın ve sıkışmış sayfayı çıkarın. Bkz. Sayfa 24 "Kağıt Sıkışmalarını Açma".
5	Çoklu kağıt besleme	Tarayıcıya tek seferde çok sayfa beslendi. ADF çıkışı açın ve tarayıcıdan sayfaları çıkarın. ADF'ye yerleştirmeden evvel sayfaların takılır ve birbirlerine bantlanmış olmadığından emin olun. Sorun devam ederse, önceki bölümde açıklanan şekilde çift besleme algılama sensörünü temizleyin.
6	Tarayıcı kapağı açık.	ADF çıkışı tamamen kapalı değil. Tarayıcıyı açın ve tekrar kapatın. Yerine oturana kadar kapağa bastırın.

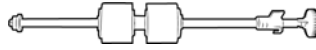


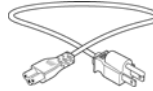

Hata Kodu	Sorun Açıklaması	Çözüm
7, 8 veya 27	Tarayıcı gövdesine bulunan lamba veya kapak arızalı	Bu genellikle bir tarama esnasında güç kesildiğinde oluşur. Tarayıcıyı kapatın ve tekrar açın. Sorun devam ederse tarayıcıyı kapatın, bilgisayarı yeniden başlatın ve ardından tarayıcıyı açın. Sorun devam ederse tarayıcınız bir aşırı gerilim koruyucuya veya bir UPS'e bağlıysa, tarayıcınızı direkt olarak bir duvar prizine takmayı deneyin.
Tüm Diğer Kodlar	Tarayıcı içinde dahili bir parça arızalı olabilir	Tarayıcıyı kapatın ve ardından tekrar açın. Sorun devam ederse bilgisayarınızı yeniden başlatın. Sorun devam ederse Xerox Teknik Destek ile iletişime geçin.

Xerox® DocuMate 5540 Teknik Özellikleri

Tarayıcı Teknik Özellikleri	
Belge Gereksinimleri (ADF)	
Minimum Öge Boyutu	2.75 x 2 inç (70 x 51 mm)
Maksimum Öge Boyutu	8.5 x 118 inç (216 x 2997mm)
Kapasite	50 sayfa 20 lb baskı kağıdı (75-80 gsm)
Kağıt Kalınlığı	7-110 lbs. (28-400 gsm)
Plastik Kart	1,25 mm kalınlığa kadar kabartmalı kartlar
Belge Gereksinimleri (Düz platform)	
Minimum Öge Boyutu	0.5 x 0.5 inç (13 x 13mm)
Maksimum Öge Boyutu	8.5 x 14 inç (216 x 356mm)
Öge Kalınlığı	1.0 inç (25 mm)
Genel Teknik Özellikler	
Tarama Hızı (ADF)	200 dpi'da Siyah ve Beyaz olarak dakikada 40 sayfaya kadar / dakikada 80 resim (A4 (Dikey))
Tarama Hızı (Düz platform)	200 dpi'da Siyah ve Beyaz olarak sayfa başına 3 saniye (A4 (Dikey))
Optik Çözünürlük	600 dpi
Çıkış Bit Derinliği	24-bit renk, 8-bit gri tonlamalı, 1-bit çift tonlu (siyah ve beyaz)
Tarama Yöntemi	Çift Yönlü Otomatik Belge Besleyici (ADF) Tek Yönlü Tek Geçiş Düz Platform
Resim Sensörü	CCD (yükten başlaşık aygıt)
Işık Kaynağı	Beyaz LED
Arayüz	Hi-Speed USB 2.0, USB 1.1 ile uyumlu
Sertifikalar	UL, C-UL, FCC Class A, CE, CB, EAC(CU), USB-IF, WEEE, RoHS, ENERGY STAR
Çalışma Sıcaklığı	50° ~ 95° F (10° ~ 35° C yoğuşmasız)
Bağıl Nem	10% ~ 85% (@35° C yoğuşmasız)

Tarayıcı Teknik Özellikleri	
Tarayıcı Ebatları	
Genişlik	23,2 inç (588 mm)
Derinlik	12,6 inç (319 mm)
Yükseklik	10,7 inç (272 mm)
Ağırlık	18,5 pound (8,4 kg)
Güç Bilgileri	
Güç Kaynağı	APD (DA-48M24) DC Jack, 3P, 100–240Vac, 24Vdc, 2A, 48W, Sınıf 1, ENERGY STAR, RoHS
Tarayıcı Derecelendirme	24Vdc, 2.0A
Güç tüketimi	≤ 34 Watt (çalışma esnasında) ≤ 15 Watt (beklemede) ≤ 2.9 Watt (tarama olmadan geçen 15 dakika içinde güç tasarruf moduna, yazılım ile ayarlanabilir) ≤ 0.5 Watt (kapalı durumda)
Kablo Bilgileri	
AC Güç Kablosu	US(UL/CSA)—3P, 7A/125V, L=1800mm, 3C*18AWG, SİYAH, PH8B2EDJFOAA-05B, RoHS UK(BSI/PSB)—3P, 2.5A/250V, L=1800mm, 3C*0.75mm ² , SİYAH, PG8B9X3JG0A-05B, RoHS EUR(CEE)—2P, 2.5A/250V, L=1800mm, 3C*0.75mm ² , SİYAH, PG8B9CIJG0A-05B, RoHS
USB kablosu	1850 mm, 28AWG, damarlı, RoHS uyumlu
Yazılım Bilgileri	
Desteklenen İşletim Sistemleri	Apple® Mac OS X®
Tarayıcı Sürücüler	TWAIN, ICA
Donanımla Gelen Yazılımlar	Visioneer® Scan Utility

Xerox® DocuMate 5540 Parça Listesi

Parça Adı	Parça Numarası	
Besleme Silindiri	57-0137-000	
Ayırma Silindiri	57-0153-000	
USB Kablosu	35-0118-000	
AC Güç Kablosu	35-0103-000 (US) 35-0105-000 (UK) 35-0104-000 (EUR)	
Güç Kaynağı	37-0095-000	

Ek A: Düzenleyici Bilgiler

Temel Düzenlemeler

Birleşik Devlet (FCC Düzenlemeleri)



FCC Tüzüğü Bölüm 15 uyarınca, bu donanım test edilmiş ve bir B Sınıfı dijital cihaz kısıtlamaları ile uyumlu olduğu tespit edilmiştir. Bu kısıtlamalar, meskun bir bölgede zararlı parazitlere karşı koruma sağlamak için düzenlenmiştir. Bu donanım radyo frekans enerjisi oluşturabilir, kullanabilir ve yayabilir; kullanım talimatına göre doğru şekilde kurulmadığı ve kullanılmadığında radyo iletişimde zararlı parazitlere neden olabilir.

Ancak belirli bir kurulumda parazit oluşacağını garanti bulunmamaktadır. Bu donanım, donanımı açıp kapayarak anlaşılacak, bir radyo veya televizyon yayınına zararlı parazite sebep oluyorsa, kullanıcının şu yöntemlerden birini kullanarak parazitlenmeyi düzeltmesi önerilir:

- Alıcı antenin yerini veya yönünü değiştirin.
- Donanım ve alıcı arasındaki mesafeyi artırın.
- Donanımı, alıcının bağlı olduğundan farklı bir devrede olan prize takın.
- Yardım için bir satıcı veya deneyim radyo/TV teknisyenine danışın.

Bu cihaz FCC Yüzü Bölüm 15 ile uyumludur. İşletim şu iki koşula tabiidir: (1) Bu cihaz zararlı parazitlere sebep olamaz ve (2) bu cihaz, istenmeyen işleme sebep olabilecek parazitler de dahil olmak üzere tüm alınan etkileşimleri kabul etmelidir.

Bu donanıma gerçekleştirilen değişiklikler veya değişimler Xerox tarafından açıkça onaylanmamıştır, kullanıcının donanımı işletim yetkisini geçersiz kılabilir.

FCC düzenlemeleri ile uyumu korumak için bu donanım ile birlikte korumalı kablolar kullanılmalıdır.

Avrupa Birliği

Bu ürüne uygulanan CE işareti, şu tarihlerle itibarıyla belirtilen ilgili Avrupa Birliği Direktifleri ile uygunluk beyanımızı simgelemektedir:



12 Aralık 2006:	Düzenlenmiş şekliyle Konsey Direktifi 2006/95/EC. Düşük voltajlı donanımla ilgili üye devletlerin yasalara yaklaşımı.
31 Aralık 2004:	Düzenlenmiş şekliyle Konsey Direktifi 2004/108/EC. Elektromanyetik uyum ile ilgili üye devletlerin yasalara yaklaşımı.

Bu makine, Sınıf 1 LED ürün olarak sertifikalandırılmıştır. Bu, bu makinenin zararlı lazer radyasyonu üretmediği anlamına gelmektedir.

İlgili direktifleri ve referans standartları tanımlayan tam bir uygunluk beyanı Xerox Limited temsilcinizden veya şu adres ile iletişime geçerek temin edilebilir:

Çevre, Sağlık ve Emniyet
The Document Company Xerox
Bessemer Road
Welwyn Garden City
Herts
AL7 1HE
İngiltere, Telefon +44 (0) 1707 353434

Türkiye (RoHS Düzenlemesi)

Madde 7 (d) uyarınca “EEE Yönetmeliğine uygundur” olduğunu onaylarız.

(“EEE yönetmeliğine uygundur”)

Kopyalama Düzenlemeleri

Birleşik Devletler

Kongre, yasa ile aşağıda bulunan nesnelerin belirli hallerde çoğaltılmasını yasaklamıştır. Bu tarz çoğaltmaları gerçekleştirenler suçlu bulduklarında para veya hapis cezaları uygulanabilir.

1. Birleşik Devletler Hükümeti Borç Senetleri veya Tahvilleri:

Borç Senetleri	Ulusal Banka Banknotları	Tahvil Kuponları
Banknot	Gümüş Sertifikaları	Altın Sertifikaları
Birleşik Devletler Tahvilleri	Hazine Bonoları	Bankotlar
Kesri Banknotlar	Teminat Makbuzları	Kağıt Paralar

FHA vb. gibi belirli devlet kurumlarının Tahvil ve Borç Senetleri.

Tahviller. (Birleşik Devletler Tasarruf Bonoları, bu bonoların satışı için kampanya ile sadece tanınım amacıyla fotoğraflanabilir.)

Devlet Damga Pulları. (İptal edilmiş bir damga pulu bulunan resmi bir belgenin çoğaltılması gerekiyorsa, belgenin yasal amaçlar için çoğaltılması koşulu ile gerçekleştirilebilir.)

Posta Pulları, damgalanmış veya damgalanmamış. (Çoğaltım siyah ve beyaz durum ve orijinalinin % 75'inden daha az veya % 150'sinden daha fazla doğrusal boyutunda olması koşulu ile pul koleksiyon amacıyla Posta Pulları fotoğraflanabilir.)

Posta Para Havaleleri.

Banknotlar, Çekler veya Birleşik Devletler yetkili görevlileri ile veya tarafından para ödeme emirleri.

Herhangi bir Kongre Kararı altında yayınlanmış veya yayınlanabilecek, herhangi bir tür damga ve diğer değer belirleyiciler.

- Dünya Savaşları Eski Muharıpleri için Ayarlanmış Tazminat Belgeleri.
- Herhangi bir Yabancı Hükümet, Banka, Kurum Borç Senetleri veya Tahvilleri.
- Telif hakkı sahibinin izni olmadan telif hakkına sahip materyaller veya çoğaltım, telif hakkı kanunu "adil kullanım" ve kütüphane çoğaltım hakları hükümlerine giriyorsa. Bu hükümler hakkında daha fazla bilgi Copyright Office, Library of Congress, Washington, D.C. 20559'dan temin edilebilir. Genelge R21'i İsteyin.
- Yurttaşlığa Kabul veya Vatandaşlık Belgeleri. (Yabancı Vatandaşlığa Kabul Belgeleri fotoğraflanabilir.)
- Pasaportlar. (Yabancı Pasaportlar fotoğraflanabilir.)
- Göçmenlik Belgeleri.
- Askerlik Kayıt Kartları.
- Aşağıda bulunan kayıt olan kişinin bilgilerinden herhangi birini taşıyan Askere Alım Belgeleri:

Ücret veya Gelir	Bağımlılık Durumu	Mahkeme Kaydı
Önceki askerlik hizmeti	Fiziksel veya zihinsel durum	

İstisnalar: Birleşik Devletler Ordusu ve Donanma terhis sertifikaları fotoğraflanabilir.

- Rozetler, Kimlik Kartları, Geçiş Kartları veya askeri personel tarafından taşınan veya FBI, Maliye vb. gibi Federal Departman mensuplarının rütbeleri (fotoğraf bu tarz departman veya devlet dairesi yöneticisi tarafından istenmedikçe.)
- Aşağıdakileri çoğaltmak da belirli durumlarda yasaktır: Araba Ruhsatları — Ehliyetler — Ruhsatlar.

Yukarıdaki liste kapsamlı değildir ve eksiksizliği veya doğruluğu için herhangi bir sorumluluk kabul edilmez. Şüphe durumunda avukatınıza danışın.

Kanada

Parlamento, yasa ile aşağıda bulunan nesnelerin belirli hallerde çoğaltılmasını yasaklamıştır. Bu tarz kopyalamaları gerçekleştirenler suçlu bulduklarında para veya hapis cezaları uygulanabilir.

1. Geçerli banknotlar veya geçerli kağıt paralar.
2. Bir hükümet veya bankanın borç senetleri veya tahvilleri.
3. Devlet hazine bonosu veya gelir makbuzu.
4. Kanada veya bir vilayet resmi mührü veya Kanada'da bulunan bir kamu kuruluşu, makam veya mahkeme resmi mührü.
5. Beyannameler, direktifler, yönetmelikler, atamalar veya bunlarla ilgili tebliğler (Queen's Printer Kanada veya bir vilayet için eşdeğer matbaa tarafından basılmış gibi göstermek amacıyla).
6. Kanada Hükümeti veya bir vilayet, Kanada dışında bir hükümet, departman, Kanada Hükümeti veya vilayet veya Kanada dışında bir hükümet tarafından kurulmuş Komisyon, kurum tarafından veya adına kullanılan işaretler, markalar, mühürler veya tasarımlar.
7. Kanada Hükümeti veya bir vilayet veya Kanada dışında bir hükümetin gelir amacıyla kullandığı soğuk veya yapışkan damgalar.
8. Çoğaltımların yanlış bir şekilde sertifikalı kopya olarak görünebileceği, sertifikalı kopyaların alınmasıyla görevli kamu görevlileri tarafından saklanan belgeler veya kayıtlar.
9. Telif hakkı veya tescilli marka sahibinin rızası olmadan herhangi bir telif hakkına sahip materyal veya ticari marka.

Yukarıdaki liste kolaylık ve yardım için verilmiştir ancak tam olarak kapsamlı değildir ve eksiksizliği veya doğruluğu için herhangi bir sorumluluk kabul edilmez. Şüphe durumunda avukatınıza danışın.

Diğer Ülkeler

Bazı belgelerin kopyalanması ülkenizde yasa dışı olabilir. Bu tarz çoğaltmaları gerçekleştirenler suçlu bulduklarında para veya hapis cezaları uygulanabilir.

- Banknotlar
- Banknotlar ve çekler
- Banka ve devlet tahvilleri ve teminatları
- Pasaportlar ve kimlik kartları
- Sahiplerinin rızası olmadan telif hakkına sahip malzemeler veya tescilli markalar
- Posta pulları ve diğer kıymetli evraklar

Not: bu liste kapsamlı değildir ve eksiksizliği veya doğruluğu için herhangi bir sorumluluk kabul edilmez. Şüphe durumunda hukuk müşaviriniz ile iletişime geçin.

Ek B: Uyum Bilgileri

Ürün Geri Dönüşümü ve İmha Etme

ABD ve Kanada

Xerox® ürününüzün imha edilmesini gerçekleştiriyorsanız lütfen ürün lambalarının cıva, kurşun, Perklorat ve çevresel faktörler göz önünde bulundurulduğunda imhası düzenlenmiş diğer malzemeler içerebileceğini unutmayın. Bu malzemelerin bulunması, ürünün pazara sürüldüğü zamanda küresel düzenlemelerle tamamen uyumludur. Geri dönüşüm ve imha etme bilgileri için yerel yetkililerle iletişime geçin. Birleşik Devletler'de aynı zamanda Electronic Industries Alliance web sitesine bakabilirsiniz: <http://www.eiae.org>.

Perklorat Malzeme - Bu cihaz bir veya daha fazla bataryalar gibi Perklorat içeren cihaz içerebilir. Özel idare uygulanabilir, lütfen bkz.: <http://www.dtsc.ca.gov/hazardouswaste/perchlorate/>.

Avrupa Birliği

RoHS ve WEEE Uyumu

Bu ürün Avrupa Parlamentosu ve Konseyi'nin Elektrik ve Elektronik Donanımlarda Belirli Tehlikeli Atıkların Kullanım Kısıtlamaları (2002/95/EC) ve Atık Elektrik ve Elektronik Donanım (WEEE) Direktifi (2002/96/EC) ile uyumludur.

Bazı donanımlar hem ev ortamında hem de profesyonel/iş uygulamalarında kullanılabilir.

Profesyonel/İş Ortamı

Donanımınızda bu sembolün kullanımı, bu donanımı kabul edilen ulusal prosedürler uyarınca imha etmeniz gerektiği onayı anlamına gelmektedir. Avrupa mevzuatı uyarınca elektrik ve elektronik donanım kullanım ömrü sonunda imha edilmeye tabiidir ve kabul edilen prosedürler çerçevesinde gerçekleştirilmelidir.



ABD için ENERGY STAR

Enerji Programı Uyumu

Xerox® DocuMate 5540, Görüntüleme Donanımı için ENERGY STAR Program Gereksinimlerinde ENERGY STAR ile uygundur.



ENERGY STAR ve ENERGY STAR MARK tescilli Birleşik Devletler ticari markalarıdır. ENERGY STAR Görüntüleme Donanımı Programı ve ofis donanım endüstrisi fotokopi makineleri, yazıcılar, faks, çok fonksiyonlu makineler, kişisel bilgisayarlar ve monitörlerde enerji tasarrufuna katkıda bulunmak için Birleşik Devletler, Avrupa Birliği ve Japon hükümetlerinin ortak bir çabasıdır. Ürün enerji tüketiminin azaltılması elektrik üretimi sonucunda oluşan emisyonların azaltılmasıyla uzun dönem iklim değişikliği, kirliliği, asit yağmurları ile mücadele edilmesine yardımcı olmaktadır.

Xerox® donanımı fabrika ön ayarlıdır. Makineniz son taramadan 15 dakika içinde Güç Tasarruf Moduna geçmek için zamanlayıcıyla verilir. Bu özelliğin daha ayrıntılı bir açıklaması, bu kılavuzun Makine Kurulum Bölümünde bulunabilir.

