

# Xerox<sup>®</sup> DocuMate<sup>®</sup> 5540

Руководство по эксплуатации сканера  
Пользователям Mac OS X<sup>®</sup>



© 2017 Xerox Corporation. Все права защищены. Xerox®, Xerox and Design® и DocuMate® являются товарными знаками корпорации Xerox в США и других странах. Visioneer является торговой маркой лицензиатом Xerox®.

Документация © 2017 Visioneer, Inc. Все права защищены. Название и логотип Visioneer являются зарегистрированными товарными знаками Visioneer, Inc.

Воспроизведение, изменение или перевод без предварительного письменного разрешения запрещены, за исключением случаев, разрешенных законом об авторских правах. Положение о защите авторских прав распространяется на все формы материалов и сведений, защита которых предусмотрена действующим статутным и судебным правом либо настоящим документом, включая без ограничений материалы, созданные в программном обеспечении и отображаемые на экране в виде стилей, шаблонов, значков, изображений, дизайна и т. д.

Версия документа: 05-0941-200 (декабрь 2017)

Adobe®, Adobe® Acrobat®, Adobe® Reader® и логотип Adobe® PDF являются зарегистрированными торговыми марками Adobe Systems Incorporated в США и в других странах.

Apple®, Mac OS® и Mac OS X® являются зарегистрированными торговыми марками Apple Incorporated в США и в других странах.

Post-It® является зарегистрированной торговой маркой 3M Corporation в США и в других странах.

Kensington® является зарегистрированной торговой маркой ACCO Brands Corporation в США и в других странах.

TWAIN™ является зарегистрированной торговой маркой TWAIN Working Group в США и в других странах.

ZyINDEX является зарегистрированным товарным знаком ZyLAB International, Inc. ZyINDEX toolkit portions, ©ZyLAB International, Inc., 1990—1998. Все права защищены.

Настоящим подтверждается, что все остальные продукты, упомянутые в этом документе, могут являться товарными знаками соответствующих компаний.

В данный документ периодически вносятся изменения. Изменения будут внесены, а технические неточности и типографские ошибки исправлены в последующих изданиях. Информация может быть изменена без предварительного уведомления и не налагает никаких обязательств на Visioneer.

Описанное программное обеспечение предоставляется на основе лицензионного соглашения. Использование и копирование описанного программного обеспечения может осуществляться только в соответствии с этим соглашением. Создание копий программного обеспечения на каком бы то ни было носителе является незаконным, если иное не оговорено в лицензионном соглашении. В отсутствие письменного согласия Visioneer никакая часть этого документа не может быть воспроизведена или передана в какой-либо форме или какими-либо средствами, электронными или механическими, включая фотокопирование, запись или системы хранения и поиска информации, а также не может быть переведена на другой язык в каких-либо целях, за исключением личного использования лицензиатом и в соответствии с особыми условиями лицензионного соглашения.

#### Уведомление об ограниченных правах

Использование, копирование или разглашение информации подпадает под ограничения подраздела (c)(1)(ii) статьи 52.227-FAR14 соглашения о Правах на техническую информацию и компьютерное программное обеспечение. Материалы, отсканированные этим продуктом, могут быть защищены федеральным законодательством или другими нормативными актами, например законом об авторском праве. Покупатель единолично несет всю ответственность за несоблюдение этих законов и правил.

# Содержание

<b>Техника безопасности .....</b>	<b>vi</b>
Введение в вопросы безопасности.....	vi
Информация о технике безопасности .....	vi
Информация об электрооборудовании.....	vii
Внимание! Информация об электробезопасности .....	vii
Источник питания .....	viii
Отключающее устройство .....	viii
Экстренное отключение энергии .....	viii
Информация о техническом обслуживании .....	ix
Сертификат безопасности изделия.....	ix
Контактная информация по вопросам охраны окружающей среды, здоровья и безопасности (EH&S) .....	x
<b>Поздравляем с покупкой!.....</b>	<b>1</b>
Комплект поставки .....	1
Требования к системе .....	2
Документация.....	2
Сканер Xerox® DocuMate 5540.....	3
<b>Подготовка сканера к работе.....</b>	<b>5</b>
Распаковка сканера .....	5
Подключение кабеля питания сканера .....	8
<b>Установка .....</b>	<b>9</b>
Установка драйвера сканера .....	12
Подключение кабеля USB и включение питания .....	14
Установка служебной программы Visioneer Scan .....	15
Дополнительные приложения, поставляемые со сканером.....	15
Просмотр руководств пользователя .....	16
Регистрация сканера .....	17
<b>Загрузка документов для сканирования .....</b>	<b>19</b>
Сканирование с помощью устройства автоматической подачи документов ...	19
Поддерживаемые типы документов .....	19
Объекты, не подходящие для сканирования.....	20
Неподдерживаемые типы документов .....	20
Подготовка документов к сканированию .....	21
Загрузите документы .....	21

Сканирование с планшета.....	22
Поддерживаемые типы документов .....	22
Загрузка документов для сканирования .....	22
Интерфейсы сканирования .....	23
<b>Обслуживание .....</b>	<b>25</b>
Информация о технике безопасности .....	25
Устранение замятия бумаги.....	26
Очистка сканера.....	27
Внутренняя очистка автоподатчика документов (АПД).....	27
Очистка стекла сканера.....	29
Замена листоотделяющего валика.....	29
Замена валика подачи бумаги .....	31
Поиск и устранение неисправностей.....	34
Ошибочные коды световых индикаторов при неисправности .....	36
Спецификации сканера Xerox® DocuMate 5540 .....	38
Список запчастей Xerox® DocuMate 5540 .....	40
<b>Приложение А: Информация о соответствии стандартам.....</b>	<b>41</b>
Соответствие основным стандартам.....	41
США (нормативные требования Федеральной комиссии по связи) .....	41
Европейский Союз.....	42
Другие ограничения .....	42
Ограничения на копирование .....	43
США .....	43
Канада.....	44
Другие страны.....	45
<b>Приложение В: Информация о вопросах соответствия стандартам .....</b>	<b>47</b>
Переработка и утилизация продукции.....	47
США и Канада .....	47
Европейский союз .....	47
Стандарт ENERGY STAR в США.....	48

# Техника безопасности

## Введение в вопросы безопасности

### Предупреждения и безопасность

Перед началом работы с этим аппаратом внимательно прочтите следующие инструкции. Обращайтесь к ним по мере необходимости для обеспечения продолжительной и безопасной работы аппарата.

Аппарат Xerox® и все вспомогательные материалы созданы и протестированы в строжайшем соответствии с требованиями техники безопасности. К ним относятся проверка и сертификация безопасности, а также соответствие нормативным актам на электромагнитные приборы и принятым стандартам охраны окружающей среды.



### **ВНИМАНИЕ!**

Тестирование этой продукции на безопасность и производительность проводилось только с использованием материалов Xerox®. Незаконная модификация оборудования, в том числе добавление новых функций или присоединение внешних устройств, может отрицательно повлиять на сертификацию продукции. За дополнительной информацией обращайтесь к представителю Xerox.

## Информация о технике безопасности

Аппарат Xerox® и все вспомогательные материалы созданы и протестированы в строжайшем соответствии с требованиями техники безопасности. К ним относятся проверка и сертификация безопасности, а также соответствие принятым стандартам охраны окружающей среды.

Для того чтобы обеспечить продолжительную и безопасную работу оборудования Xerox®, всегда соблюдайте указанные ниже принципы безопасности.

### **ЭТО НАДО ДЕЛАТЬ**

- Всегда принимайте во внимание все предупреждения и следуйте инструкциям, указанным на оборудовании или прилагаемым к нему.
- Перед процедурой чистки отключайте прибор от электрической розетки. Всегда используйте материалы, созданные специально для этого продукта. Использование других материалов может привести к снижению производительности и возникновению опасной ситуации. Не используйте чистящие вещества в аэрозольной упаковке: при определенных условиях они могут стать взрывоопасными и огнеопасными.
- Всегда ставьте аппарат на твердую и достаточно прочную поверхность, способную выдержать вес аппарата.

- Всегда устанавливайте аппарат в помещении, имеющем хорошую вентиляцию и достаточно пространства для проведения работ по его обслуживанию. Перед процедурой чистки обязательно отключайте данное оборудование от электрической розетки.

**Примечание.** Аппарат Xerox® оборудован энергосберегающим устройством, которое сохраняет электроэнергию, когда аппарат не используется. Этот аппарат рассчитан на постоянный режим работы.

### ЭТОГО НЕ НАДО ДЕЛАТЬ

- Аппарат, оборудованный вилкой с заземляющим контактом, никогда не подключайте к розетке, не имеющей заземляющего контакта.
- Никогда не пытайтесь выполнить какую бы то ни было операцию по техническому обслуживанию, если она не упоминается и не описывается в настоящей документации.
- Никогда не снимайте крышки или защитные кожухи, которые закреплены винтами. Под этими крышками нет деталей, обслуживание которых может осуществляться оператором.
- Никогда не ставьте аппарат вблизи радиатора отопления или другого источника тепла.
- Никогда не обходите и не «обманывайте» какое бы то ни было электрическое или механическое блокировочное устройство.
- Никогда не устанавливайте это оборудование в таком месте, где люди могут наступить на электрический шнур или споткнуться об него.



**Предупреждение.** Это устройство не предназначено для использования в пределах прямой видимости рабочих мест с дисплеями.

Чтобы избежать появления отражений на экранах дисплеев, располагайте это устройство за пределами прямого поля зрения.

## Информация об электрооборудовании

### Внимание! Информация об электробезопасности

1. Электрическая розетка для этого прибора должна соответствовать требованиям. Эти требования указаны на табличке с основными техническими данными, которая расположена на задней стенке аппарата. Если вы не уверены, что источник энергии соответствует этим требованиям, обратитесь за консультацией к представителю энергетической компании или электротехнику.
2. Розетка должна находиться рядом с оборудованием и должна быть легкодоступной.
3. Используйте электрический шнур, поставляемый совместно с аппаратом. Не пользуйтесь удлинителем, не снимайте и не переделывайте вилку электрического шнура.
4. Подключайте электрический шнур непосредственно к исправной электрической розетке, оснащенной заземляющим контактом. Если вы не уверены в том, что розетка заземлена правильно, обратитесь за консультацией к электротехнику.

5. Никогда не используйте адаптер для подключения какого бы то ни было оборудования Xerox® к электрической розетке, не оборудованной заземляющим контактом.
6. Никогда не устанавливайте это оборудование там, где люди могут наступить на электрический шнур или споткнуться об него.
7. Не ставьте никаких предметов на электрический шнур.
8. Не обходите и не отключайте устройства электрической или механической блокировки.
9. Не засовывайте никакие предметы в пазы или в отверстия на корпусе аппарата. Это может привести к поражению электрическим током или пожару.

## Источник питания

- Этот прибор должен получать питание от источника того типа, который указан на табличке с основными техническими данными. Если вы не уверены в том, что источник энергии соответствует этим требованиям, обратитесь за консультацией к представителю энергетической компании.



- Всегда подключайте оборудование к правильно заземленной электрической розетке. При возникновении каких-либо сомнений вызовите квалифицированного электротехника для проверки розетки.

**⚠ ВНИМАНИЕ! Это оборудование должно подключаться к защитному заземлению.**

Электрический шнур этого оборудования содержит вилку с контактом защитного заземления. Эта вилка подойдет только к электрической розетке с защитным заземлением. Это деталь техники безопасности. Если вы не можете вставить вилку в розетку, обратитесь к электротехнику для замены розетки.

## Отключающее устройство

Для этого оборудования отключающим устройством является электрический шнур. Он присоединен к задней панели аппарата в качестве съемного устройства. Для того чтобы отключить оборудование от электроэнергии, отсоедините шнур питания от электрической розетки.

## Экстренное отключение энергии

При возникновении какой-либо из перечисленных ниже ситуаций немедленно выключите аппарат и отсоедините шнуры питания от электрических розеток. Обратитесь к квалифицированному представителю Службы технической поддержки Xerox® для решения Указанных ниже проблем.

- Оборудование издает необычный запах или необычный шум.
- Электрический шнур поврежден или изношен.



- Настенное защитное устройство отключения, плавкий предохранитель или какое-либо другое защитное устройство разъединило цепь.
- В аппарат попала жидкость.
- Аппарат оказался залит водой.
- Какая-либо деталь аппарата повреждена.

## Информация о техническом обслуживании

1. Все процедуры по техническому обслуживанию оборудования, проводимые оператором, будут описаны в пользовательской документации, которая поставляется в комплекте с изделием.
2. Не проводите никаких процедур по техническому обслуживанию этого изделия, если они не описаны в пользовательской документации.
3. Не используйте чистящие вещества в аэрозольной упаковке. Использование чистящих веществ, не имеющих специального разрешения, может привести к низкой производительности оборудования, а также к возникновению опасной ситуации.
4. Используйте вспомогательные материалы и чистящие вещества только так, как указано в этом руководстве.
5. Никогда не снимайте крышки или защитные кожухи, которые закреплены винтами. Под этими крышками нет деталей, техническое обслуживание или ремонт которых вы можете провести самостоятельно.
6. Не проводите никаких процедур по техническому обслуживанию, если вы не прошли подготовку у ближайшего уполномоченного дилера или если эта процедура не описана в этом руководстве.

## Сертификат безопасности изделия

Это изделие аттестовано следующим агентством с использованием перечисленных ниже стандартов.

Стандарт
UL60950-1 (США)
CSA 22.2 No. 60950-1 (Канада)
IEC 60950-1

# Контактная информация по вопросам охраны окружающей среды, здоровья и безопасности (EH&S)

## Контактная информация

За дополнительной информацией по вопросам охраны окружающей среды, здоровья и безопасности, касающейся этого продукта и компонентов Xerox®, обращайтесь в указанные ниже службы поддержки покупателей.

<b>США и Канада:</b> 1-800-828-6571
<b>Европа:</b> +44 1707 353 434

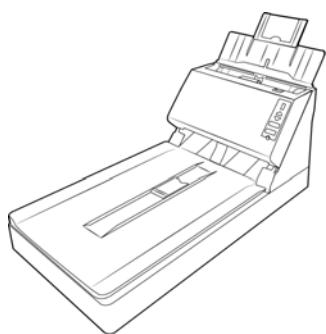


# Поздравляем с покупкой!

Новый сканер способен быстро сканировать стопки односторонних и двусторонних документов и отправлять полученные изображения на ПК.

## Комплект поставки

Перед тем, как продолжить, проверьте комплектность. Если какие-либо из частей отсутствуют или повреждены, свяжитесь с продавцом, у которого был приобретен сканер.



Xerox® DocuMate 5540



Краткое руководство по установке



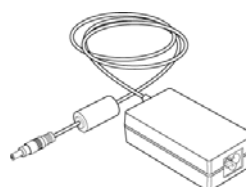
Карточка Службы технической поддержки



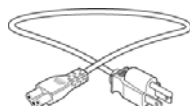
Гарантийный талон



USB-кабель



Блок питания



Кабель питания



Установочный DVD

## Требования к системе

- Операционная система Apple® Mac OS X® (10.9 – 10.13);
- Дисковод для DVD-дисков (способный считывать двухслойные диски);
- Intel® Core тактовой частотой 1,83 ГГц или выше;
- Доступный порт USB;
- Не менее 2 Гб оперативной памяти (ОЗУ);
- Минимальное место на жестком диске:
  - 350 МБ для драйвера сканера;
  - 1–2 Гб для каждого дополнительного приложения.

## Документация

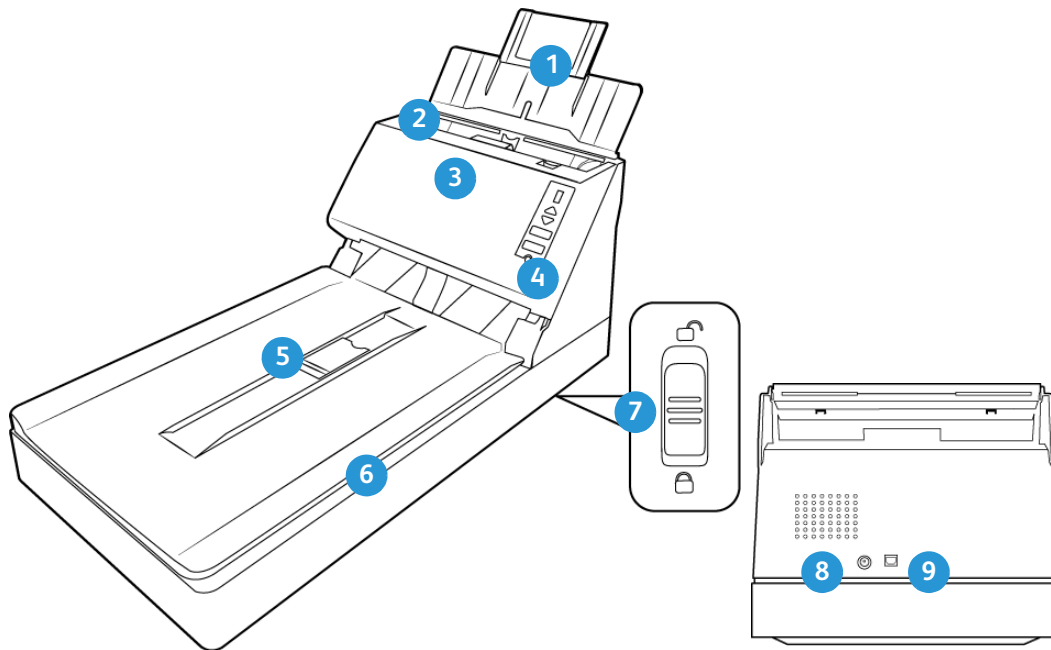
### **В комплект поставки входят перечисленные ниже печатные версии документов:**

- **Руководство по установке:** краткие инструкции по установке и настройке сканера;
- **Карточка технической поддержки:** контактная информация службы технической поддержки и обслуживания клиентов, а также краткий обзор стандартной гарантии на изделие;
- **Гарантийный талон:** для пользователей на территории России (заполняется согласно приведенному на нем описанию). Пользователям из других стран этот талон не нужен, и его можно утилизировать.

### **На установочном диске также находятся перечисленные ниже файлы документации:**

- **Руководство пользователя сканера:** инструкции по настройке, установке, эксплуатации, обслуживанию сканера, технике безопасности, а также гарантия. В этом руководстве рассматриваются правила эксплуатации и технического обслуживания сканера. Сведения о вызове его интерфейса, сканировании и сохранении файлов см. в руководстве пользователя к программному обеспечению для сканирования или файле справки.
- **Руководство по сканированию TWAIN:** инструкции по сканированию с использованием интерфейса TWAIN. В этом документе рассматриваются параметры, доступные в интерфейсе TWAIN. В этом руководстве рассматриваются правила эксплуатации и технического обслуживания сканера. Сведения о вызове его интерфейса, сканировании и сохранении файлов см. в руководстве пользователя к программному обеспечению для сканирования или файле справки.
- **Листы с кодами исправлений:** предназначены для приложений, которые способны распознавать коды исправлений при сканировании через интерфейс TWAIN. Макеты страниц с кодами исправлений рассчитаны на конкретную модель сканера. Этот файл содержит макеты исправлений 1 для размера бумаги A4 и Letter (по американской классификации). Размер страницы следует выбирать по размеру бумаги в принтере.

# Сканер Xerox® DocuMate 5540



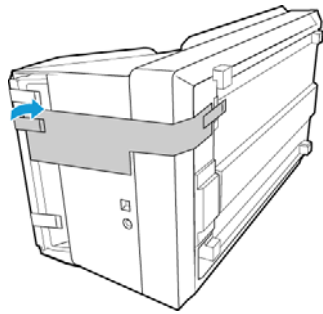
1. **Загрузочный лоток** — фиксирует положение бумаги.
2. **Направляющие для бумаги** — регулируются в соответствии с шириной документа.
3. **Устройство автоматической подачи документов ADF** — пропускает документы через сканер. Потяните за фиксатор на крышке ADF, чтобы открыть сканер.
4. **Выключатель питания / Индикатор состояния** — включение/выключение питания. Показывает текущее состояние сканера.
5. **Стопор для бумаги** — ограничивает движение бумаги при выводе из автоподатчика документов. Поднимите стопор для бумаги и отрегулируйте его положение с учетом длины сканируемых документов.
6. **Крышка сканера** — поднимите верхнюю крышку сканера и поместите документлицевой стороной вниз на стекло планшета.
7. **Замок** — запирает и отпирает сканирующую головку; расположен на нижней поверхности сканера.
8. **Разъем питания** — подключение к сканеру шнура питания.
9. **Порт USB** — подключение сканера к компьютеру.



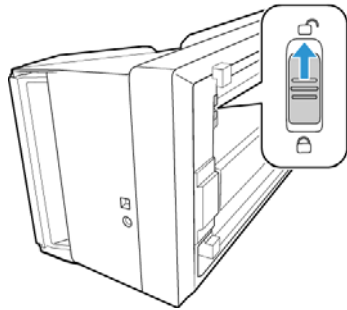
# Подготовка сканера к работе

## Распаковка сканера

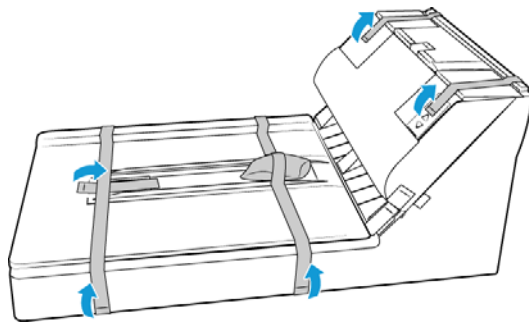
1. Извлеките сканер из защитной упаковки и пластикового пакета.
2. Положите сканер на бок. Удалите пленку и полосы бумаги, которые идут от верхней до нижней части сканера.



3. Сдвиньте фиксатор на нижней поверхности сканера в открытое положение.

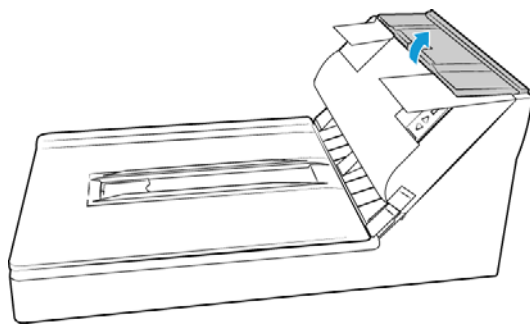


4. Уберите все крепежные ленты для транспортировки с верхней и нижней частей сканера.

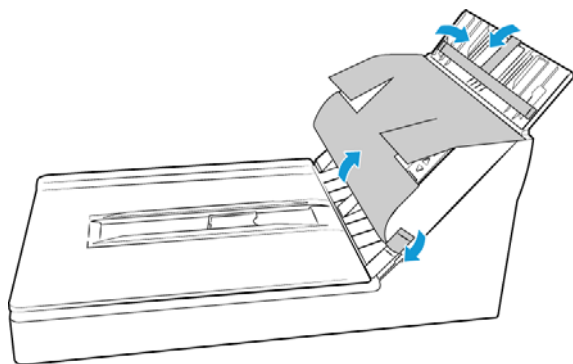




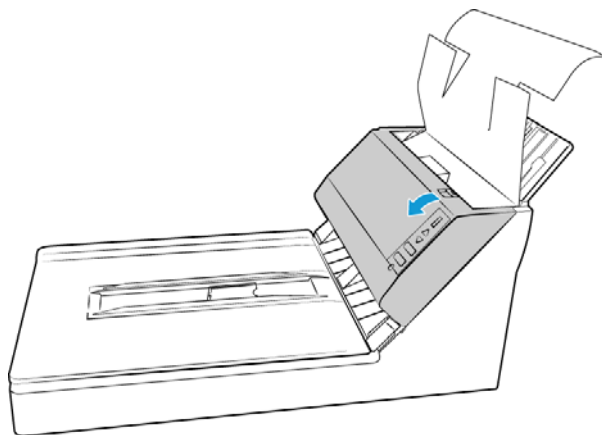
5. Вытяните загрузочный лоток из сканера по направлению вверх.



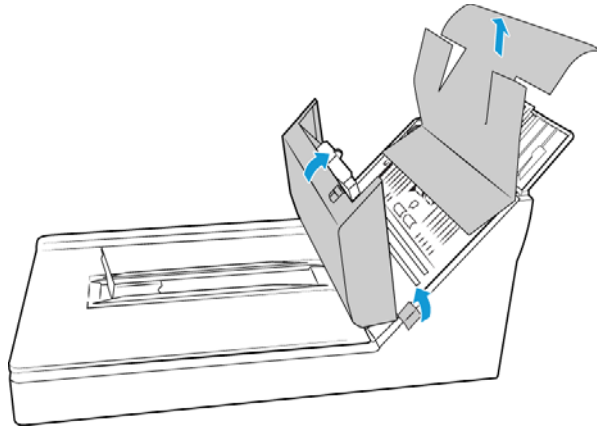
6. Уберите все крепежные ленты для транспортировки с верхней части сканера.



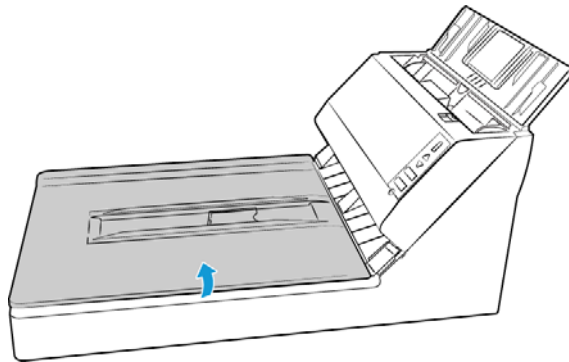
7. Откройте крышку устройства автоматической подачи документов.



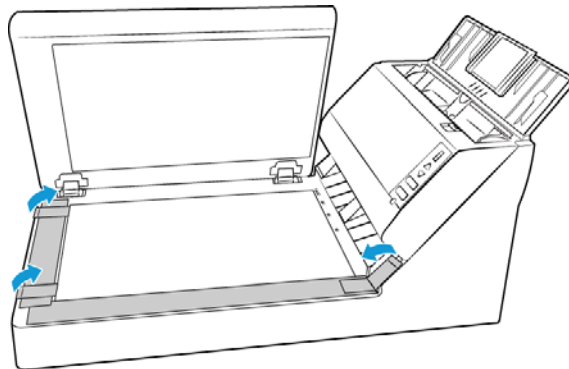
- Удалите упаковочные ленты и защитный пенопласт из этого устройства и вокруг него. Закройте крышку устройства подачи.



- Поднимите крышку сканера.



- Удалите упаковочные ленты и защитный пенопласт со стекла планшета и вокруг него.

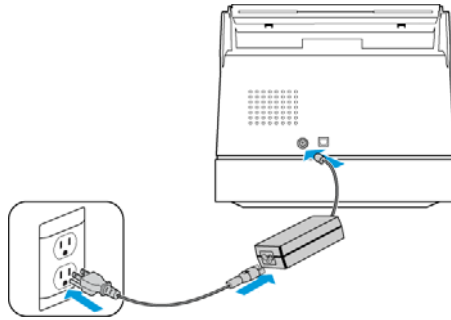


- Закройте крышку сканера.

## Подключение кабеля питания сканера

**Примечание.** Используйте только блок питания, входящий в комплект поставки сканера (APD DA-48M24). Использование другого блока питания может привести к повреждению сканера и прекращению действия гарантии.

1. Подключите блок питания к разъему питания на сканере.
2. Подключите к блоку питания шнур питания и включите вилку в электрическую розетку.

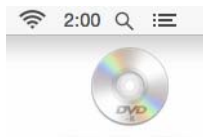


# Установка

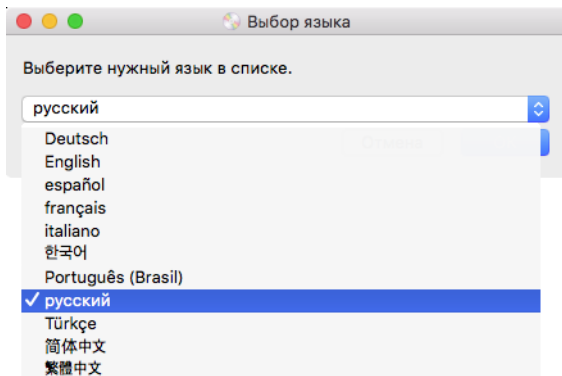
1. Вставьте установочный диск в DVD-дисковод.



2. Дважды щелкните по значку диска на рабочем столе.



3. Дважды щелкните по **Setup**-файлу, чтобы запустить установку драйвера.
4. Выберите язык из списка доступных языков.

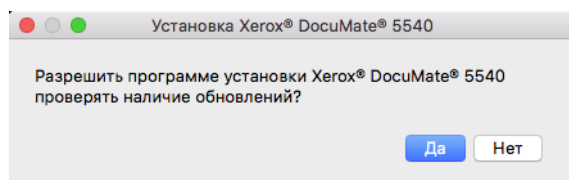


Главное меню диска откроется на выбранном языке.

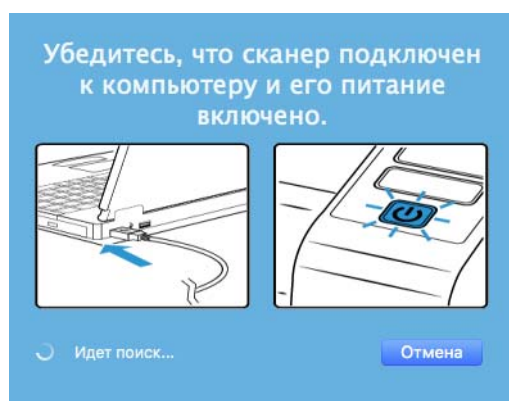
**Примечание.** Если диск автоматически не запустился, выполните ниже приведенные действия:

- Убедитесь, что лоток с диском полностью вошел в дисковод компакт-дисков;
- Проверьте, что компакт-диск вставлен в дисковод правильной стороной (рисунком вверх).

5. Появится запрос с предложением разрешить программе установки искать обновления программного обеспечения в Интернете. Чтобы установить программное обеспечение только с диска, нажмите кнопку **Нет**.

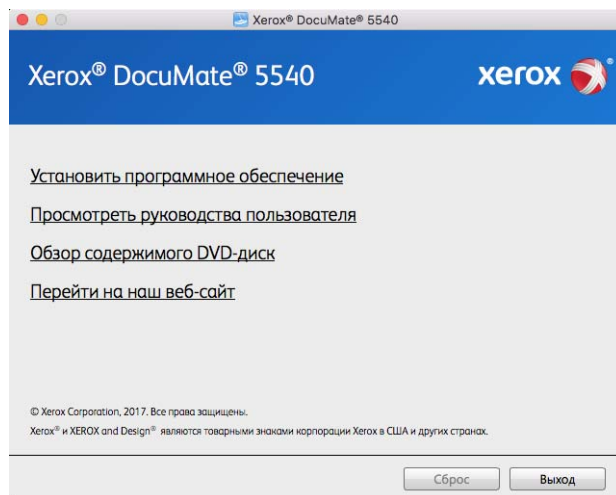


6. Если обновления через Интернет разрешены, сначала проверяется наличие более новых версий программы установки.
7. Подключите один конец USB-кабеля к USB-порту сканера, а другой — к USB-порту компьютера. Включите питание сканера.

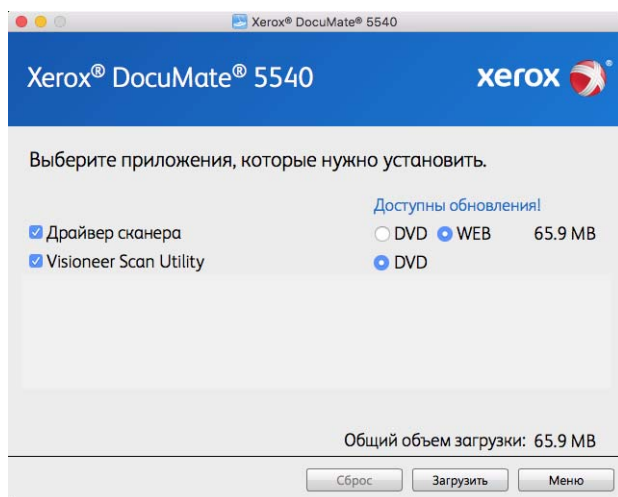


**Примечание.** Чтобы установить программное обеспечение только с диска, нажмите кнопку **Отмена**.

8. По завершении этого процесса появится главное меню.
9. В главном меню выберите **Установка программного обеспечения**.

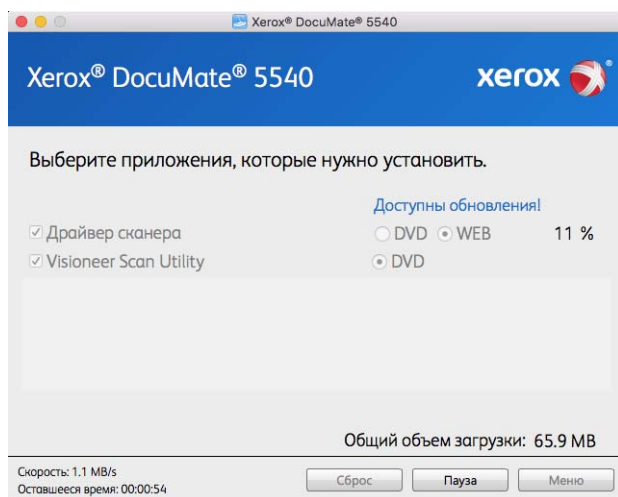


10. Убедитесь, что установлен флажок «**Драйверы сканера**» и «**Visioneer Scan Utility**».



**Примечание.** Список программного обеспечения, поставляемого со сканером, может немного отличаться от списка, отображаемого в окне.

11. Если новая версия программного обеспечения уже установлена в системе, данный параметр будет неактивен. Если же на диске или в Интернете доступна более новая версия программы, можно будет обновить ее, нажав соответствующую кнопку.
12. Если программное обеспечение на диске обновлено, то программа будет установлена с **DVD**-диска. Однако, если в Интернете доступны более новые версии программного обеспечения, появится и будет выбрана по умолчанию кнопка **WEB**.
- Выберите расположение, откуда нужно установить программное обеспечение.
13. Если выбрана какая-либо из кнопок **WEB**, программное обеспечение потребует сначала загрузить, нажав кнопку **Загрузить** сейчас. Внизу будет показан общий размер загружаемого пакета.
14. Начатую загрузку можно приостановить. Если потребуется изменить выбранные параметры, приостановите загрузку и нажмите кнопку **Сброс**. Это позволит изменить настройки.



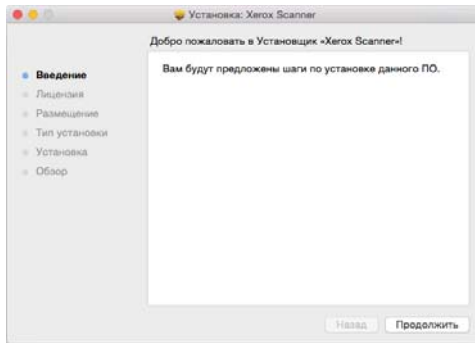
**Примечание.** Если нажать кнопку «Сброс» в главном меню или меню установки, то частично загруженные и ранее загруженные файлы будут удалены. Чтобы установить эти файлы на компьютере, нужно будет снова загрузить их или установить с DVD-диска.

15. Загрузив программное обеспечение полностью, нажмите кнопку **Установить** сейчас.

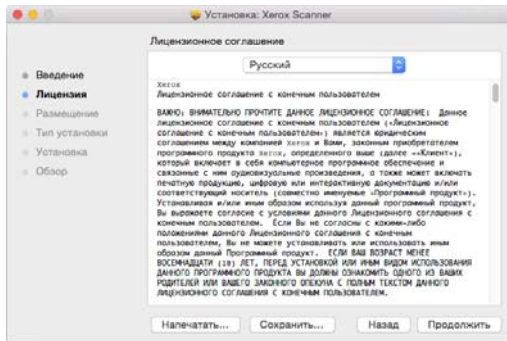
## Установка драйвера сканера

В первую очередь выполняется установка драйвера сканера.

1. Нажмите кнопку **Продолжить**.

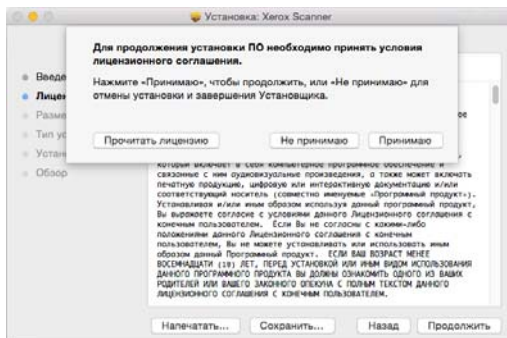


2. Ознакомьтесь с лицензионным соглашением Xerox в соответствующем окне. Нажмите кнопку **Продолжить**.

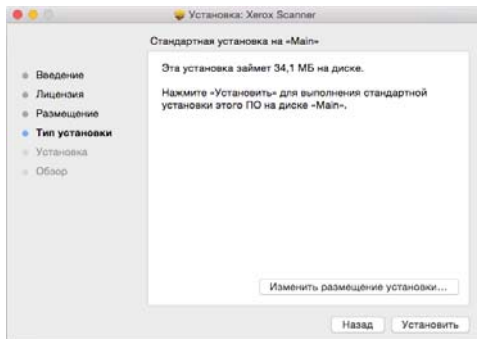


3. Примите условия, установив флажок **Принимаю**, и продолжайте установку.

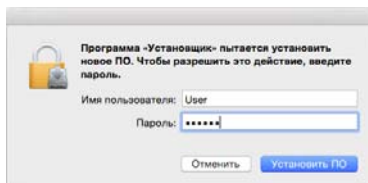
Если вы не принимаете условия лицензионного соглашения, закройте окно установки. Драйвер сканера не будет установлен.



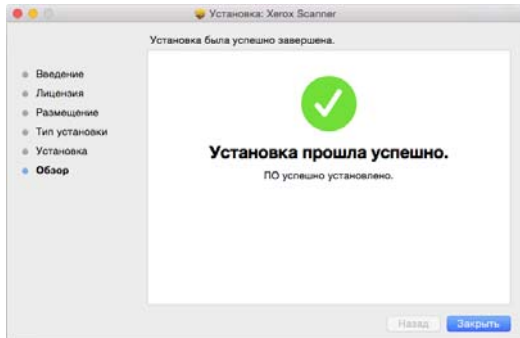
4. В зависимости от конфигурации системы вам может быть предложено выбрать место для установки. Рекомендуется указать основной диск. После этого нажмите кнопку **Установить**



5. Если будет предложено ввести пароль, укажите имя и пароль пользователя с правами на установку программного обеспечения на вашем компьютере.



6. В окне завершения установки нажмите кнопку **Заккрыть**.  
Теперь можно подключить сканер к компьютеру.

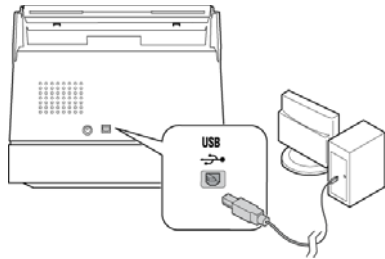


**Техническое примечание.** При выполнении установки в системе OS X 10.9 экран Установка завершена может остаться пустым. Закройте пустой экран и начинайте подключение сканера к компьютеру.



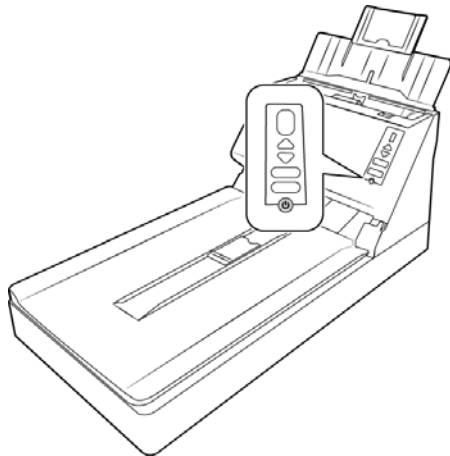
## Подключение кабеля USB и включение питания

1. Освободите кабель USB от упаковочных материалов.
2. Подключите плоский разъем USB-кабеля к свободному USB-порту компьютера.  
Определите расположение портов USB на компьютере из инструкций к компьютеру.
3. Подключите прямоугольный разъем USB-кабеля к выходному USB-порту на задней панели сканера.



Если кабель не удастся легко подсоединить к разъему, проверьте правильность совмещения гнезда и штекера.

4. Включите питание сканера. Расположение выключателя питания сканера показано на рисунке ниже.



Индикатор состояния засветится и начнет мигать, указывая на то, что на сканер подается питание.

Компьютер автоматически распознает подключение устройства к разъему USB и загрузит соответствующее программное обеспечение для работы сканера.

# Установка служебной программы Visioneer Scan

Установка программного обеспечения Visioneer Scan Utility начнется автоматически после нажатия кнопки **«Заккрыть»** в диалоговом окне завершения установки. Следуйте инструкциям на экране для установки приложения.

Программное обеспечение	Описание ПО
Служебная программа Visioneer Scan	Эта служебная программа использует для сканирования интерфейс TWAIN. Вы можете выбрать папку на компьютере и сохранять в нее изображения в любом из распространенных форматов (BMP, JPG, GIF, TIF, Multi-Page TIF, PDF, Multi-Page PDF).

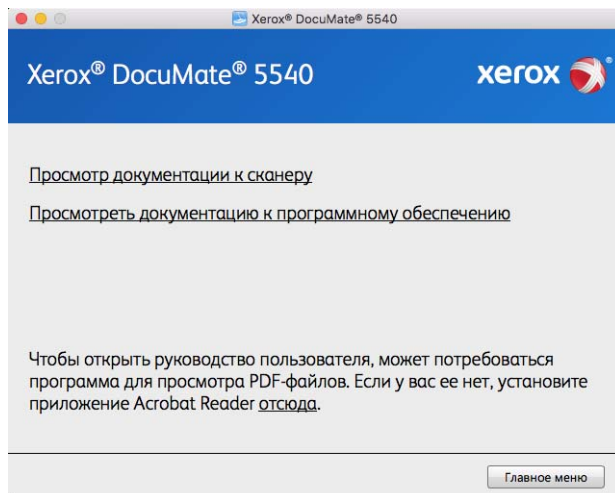
## Дополнительные приложения, поставляемые со сканером

В комплекте поставки сканера на установочном компакт-диске находятся дополнительные бесплатные приложения, описанные в таблице ниже.

1. Вернитесь в главное меню диска и выберите **«Установка программного обеспечения»**.
2. Если новая версия программного обеспечения уже установлена в системе, данный параметр будет неактивен. Если же на диске или в Интернете доступна более новая версия программы, можно будет обновить ее, нажав соответствующую кнопку.
3. Если программное обеспечение на диске обновлено, то программа будет установлена с DVD-диска. Однако, если в Интернете доступны более новые версии программного обеспечения, появится и будет выбрана по умолчанию кнопка **Интернет**.  
Выберите расположение, откуда нужно установить программное обеспечение.
4. Если выбрана какая-либо из кнопок «Интернет», программное обеспечение потребует сначала загрузить, нажав кнопку **Загрузить сейчас**. Внизу будет показан общий размер загружаемого пакета.
5. Выберите дополнительные приложения, которые нужно установить, и нажмите кнопку **«Установить сейчас»**.
6. Для установки каждого из дополнительных продуктов следуйте инструкциям на экране.

# Просмотр руководств пользователя

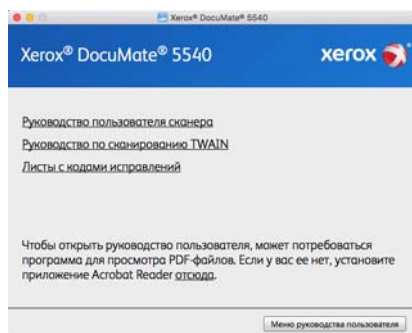
1. Вернитесь в главное меню диска и выберите **«Просмотр руководств пользователя»**.



2. Чтобы ознакомиться с руководством пользователя сканера и инструкциями по сканированию для TWAIN, щелкните **«Просмотреть документацию к сканеру»**.
  - **Руководство пользователя сканера:** инструкции по настройке, установке, эксплуатации, обслуживанию сканера, технике безопасности, а также гарантия.
  - **Руководство по сканированию TWAIN:** инструкции по сканированию с использованием интерфейса TWAIN.

Выберите пункт **«Просмотра документации к программному обеспечению»**, чтобы открыть руководства пользователя для приложений, поставляемых со сканером.

В любом из окон этих руководств пользователя для возврата в главное окно нажмите кнопку меню **«Руководства пользователя»**, а затем выберите другой раздел документации для просмотра других руководств.



Окно документации сканера

3. Щелкните ссылки на руководства, которые требуется просмотреть.
4. После завершения нажмите кнопку **«Главное меню»** для возврата в окно главного меню, затем – кнопку **«Выход»**.
5. Извлеките установочный диск из дисководов и уберите его в безопасное место.

## Регистрация сканера

Регистрация сканера является важной процедурой, обеспечивающей доступ к бесплатной телефонной службе технической поддержки и к обновлениям программного обеспечения.

Для регистрации сканера понадобится активное соединение с сетью Интернет. Если доступ в Интернет отсутствует, свяжитесь с нашим отделом по обслуживанию потребителей для регистрации сканера. Контактная информация имеется на карточке технической поддержки, которая прилагается к сканеру.

1. Откройте **Safari** или любой другой веб-браузер на компьютере.
2. В адресной строке введите [www.xeroxscanners.com](http://www.xeroxscanners.com).
3. Нажмите клавишу Enter или щелкните значок на экране для перехода по веб-адресу.
4. Когда страница сканеров Xerox® загрузится, выберите пункт **«Register Your Product»**.
5. Заполните регистрационную форму. Обязательные поля помечены звездочками (\*).  
Используйте для регистрации действительный адрес электронной почты.
6. Потребуется ввести серийный номер сканера, который расположен на его задней панели.
7. Заполнив форму, нажмите кнопку **«Submit Your Registration»** для завершения регистрации.



# Загрузка документов для сканирования

Не забывайте удалять с документов скрепки и скобы степлера перед их помещением в устройство автоматической подачи. Скобы и скрепки могут спровоцировать заклинивание механизма подачи и поцарапать его внутренние детали. Также удаляйте любые наклейки, марки или листки Post-It™, которые во время сканирования могут отклеиться и застрять в механизме. Неправильное использование сканера, описанное выше, приводит к прекращению гарантии.



## Сканирование с помощью устройства автоматической подачи документов

### Поддерживаемые типы документов

С помощью этого сканера можно сканировать перечисленные ниже типы документов.

- Максимальное количество бумаги в загрузочном лотке
  - Приблизительно 50 листов новой бумаги для принтера плотностью 80 г/м<sup>2</sup>
- Размер документа
  - Минимальный размер (ширина x длина): 70 x 51 мм
  - Максимальный размер (ширина x длина): 216 x 356 мм
  - Максимальная длина, если включена поддержка длинных документов: 2997 мм

При использовании бумаги длиннее 356 мм рекомендуется подавать листы в сканер по одному.
- Стопки документов разного типа
  - От минимального до максимального значения сканера при отключенной поддержке длинных документов

Выровняйте все документы в стопке по центру. Датчик документов, листоотделяющий валик и подающие валики должны располагаться в середине тракта подачи бумаги. Если документы меньшего размера смещаются от центра, они не распознаются. Это может стать причиной неполадок при подаче или замятия бумаги.

- Толщина бумаги 28–400 г/м<sup>2</sup>
- Тисненные пластиковые карты толщиной до 1,25 мм
- Пластиковые карты без тиснения толщиной до 1 мм

## Объекты, не подходящие для сканирования

Документы из этого списка могут быть просканированы, однако следует обратить внимание на то, что такое сканирование сокращает срок службы сканера. Может потребоваться более частое техническое обслуживание, а сменные части будут быстрее изнашиваться. Подобные типы документов чаще заминаются, что может вести к их повреждению. Если вы проводите подобное сканирование, не работайте с большими объемами документов. Такой режим эксплуатации сканера не предусмотрен гарантией на срок службы сканера и сменных частей.

Рекомендуется уменьшить число таких документов или полностью отказаться от сканирования документов, перечисленных в этом списке.

- Искривленные, смятые или сложенные документы, при сканировании которых может произойти замятие бумаги или одновременная подача в сканер нескольких страниц.
- Перфорированные документы, которые могут порваться при контакте с листоотделяющим валиком.
- Фотографии и другая бумага с покрытием, которое может отслоиться в процессе сканирования и привести к загрязнению сканера.
- Чрезмерно гладкая или блестящая бумага, а также бумага с ярко выраженной текстурой. Использование таких листов может привести к проскальзыванию валиков подачи и появлению сообщения о замятии бумаги.
- Безуглеродная копировальная бумага, которая может порваться при прохождении через сканер. Также в результате давления валиков на странице могут оставаться полосы. Химическое покрытие этой бумаги в процессе сканирования остается на роликах, что увеличивает частоту сбоев при загрузке и замятия бумаги.
- Полупрозрачная бумага, например калька, так как содержимое обратной стороны или темный фон будут проявляться на отсканированном изображении.

## Неподдерживаемые типы документов

Не сканируйте перечисленные ниже типы документов, поскольку это может привести к повреждению сканера.

- Листы, размер, толщина или плотность которых не соответствует указанным в данном документе.
- Листы прямоугольной или неправильной формы, при сканировании которых будут появляться сообщения о перекосе или замятии бумаги.
- Копировальная бумага, оставляющая загрязнение в сканере и на валиках, которое будет отпечатываться на последующих сканируемых листах.
- Документы с прикрепленными жесткими предметами, например скрепками, зажимами и скобами степлера.

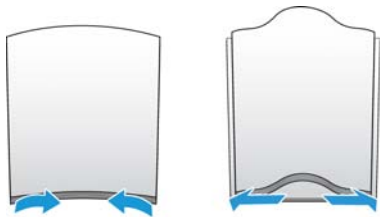
- Документы с непросохшими чернилами или корректирующей жидкостью.
- Термобумага и фоточувствительная бумага.
- Пленка для диапроектора, полимерная пленка, киноплёнка и другие прозрачные или полупрозрачные пластиковые материалы.
- Склеенные документы.
- Тканые или металлические листы.

## Подготовка документов к сканированию

- Прочитайте пачку документов, чтобы убедиться в том, что страницы не слиплись.



- Согните и разогните стопку документов, чтобы выровнять горизонтальные края и предотвратить перекос страниц при прохождении через сканер.

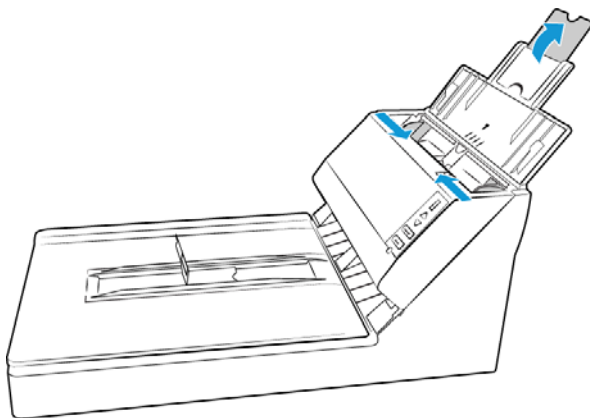


- Сдвиньте передние края, расположив их наклонно, чтобы избежать подачи в сканер нескольких страниц одновременно.



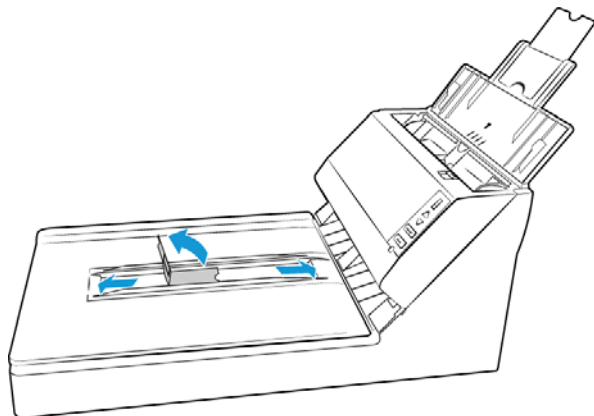
## Загрузите документы

1. Разверните удлинитель механизма направления бумаги и отрегулируйте направляющие под нужную ширину бумаги.

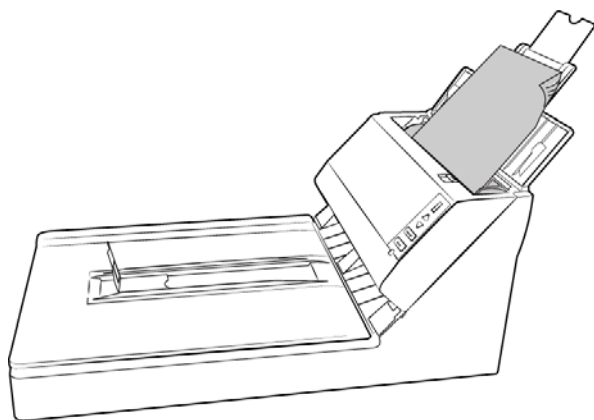




2. Чтобы короткие страницы не разлетались в выходном лотке ADF, поднимите стопор для бумаги и отрегулируйте его положение с учетом длины сканируемых документов. При сканировании документов длиннее 356 мм оставляйте стопор в нижнем положении.



3. Загрузите документы в устройство автоматической подачи документов верхней частью вперед, лицевой стороной вниз.



## Сканирование с планшета

### Поддерживаемые типы документов

С помощью этого сканера можно сканировать перечисленные ниже типы документов.

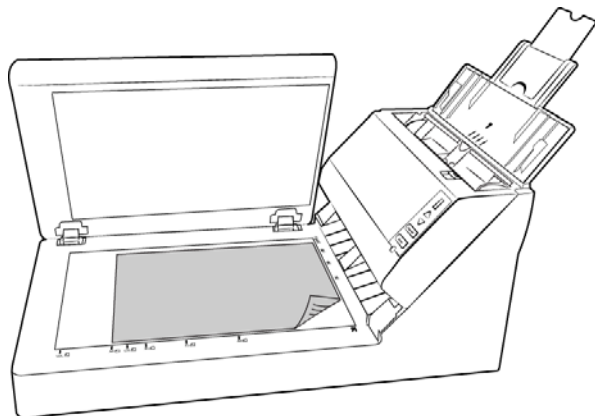
- Размер бумаги
  - Минимальный размер (ширина x длина): 13 x 13 мм.
  - Максимальный размер (ширина x длина): 216 x 356 мм.

### Загрузка документов для сканирования

Используйте стекло планшета для сканирования документов, выполненных на бумаге более легкого веса, таких как квитанции к кредитным карточкам или объекты, сканируемые при помощи устройства автоматической подачи документов, такие как страницы книг.

Перед началом сканирования со стекла планшета удалите все страницы из устройства автоматической подачи. Если в устройстве автоматической подачи останутся страницы, они будут отсканированы вместо страницы на стекле планшета.

1. Удалите всю бумагу из устройства автоматической подачи.
2. Откройте крышку сканера и поместите страницу лицевой стороной вниз.

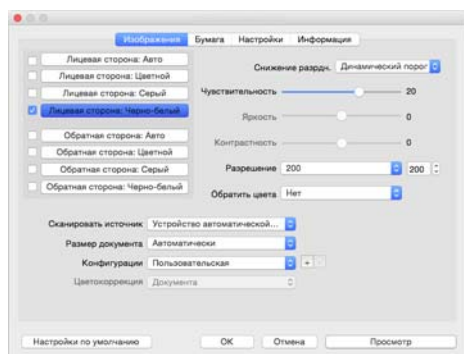


3. Выровняйте бумагу с помощью разметок на сканере в соответствии с размерами используемой бумаги.
4. Закройте крышку.

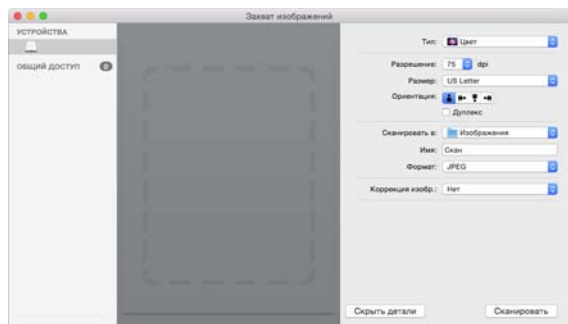
## Интерфейсы сканирования

Каждое приложение сканирования использует разные методы при работе со сканером. Инструкции по использованию приложения для работы со сканером см. в руководстве пользователя соответствующего приложения.

- **Интерфейс TWAIN.** Этот параметр позволяет использовать для сканирования интерфейс TWAIN. Интерфейс сканирования TWAIN доступен из любого приложения сканирования с TWAIN, которое установлено на компьютере.



- **Интерфейс ICA.** Драйвер ICA позволяет переносить изображения из устройств с использованием стандартных приложений Mac, например Image Capture, без необходимости устанавливать дополнительное программное обеспечение для сканирования.



# Обслуживание

В этом разделе содержится информация о техническом обслуживании, поиске и устранении неисправностей, деинсталляции, спецификациях сканера и запасных частях.

## Информация о технике безопасности

Для того чтобы обеспечить продолжительную и безопасную работу оборудования Xerox®, всегда соблюдайте указанные ниже принципы безопасности.

### Это Надо Делать

- При обслуживании сканера необходимо строго соблюдать инструкции, приведенные в этом разделе.
- Храните сканер и чистящие средства вдали от нагревательных приборов, а также других источников открытого пламени или тепла, поскольку алкоголь в любой форме легко воспламеняется.
- При чистке сканера изопропиловым протирочным спиртом используйте защитные перчатки. Протирочный спирт может вызвать раздражение чувствительной кожи.
- Перед проведением обслуживания всегда выключайте сканер и отключайте кабель питания (при наличии), если в приведенных ниже инструкциях по обслуживанию явно не указано обратное.
- При перемещении или транспортировке оборудования всегда соблюдайте осторожность.
- Всегда ставьте аппарат на твердую и достаточно прочную поверхность, способную выдержать вес аппарата.
- Всегда устанавливайте аппарат в помещении, имеющем хорошую вентиляцию и достаточно пространства для проведения работ по его обслуживанию.

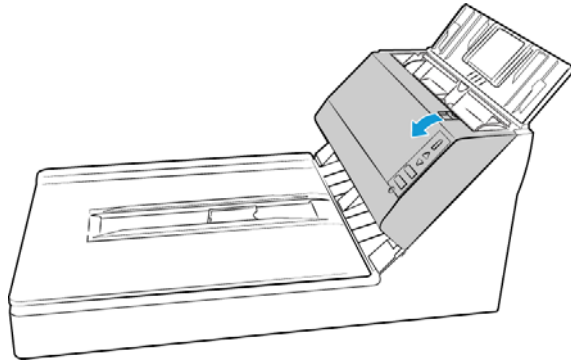
### Этого Не Надо Делать

- Аппарат, оборудованный вилок с заземляющим контактом, никогда не подключайте к розетке, не имеющей заземляющего контакта.
- Никогда не пытайтесь выполнить какую бы то ни было операцию по техническому обслуживанию, если она не упоминается и не описывается в настоящей документации.
- Никогда не снимайте крышки или защитные кожухи, которые закреплены винтами. Под этими крышками нет деталей, обслуживание которых может осуществляться оператором.
- Никогда не ставьте аппарат вблизи радиатора отопления или другого источника тепла.

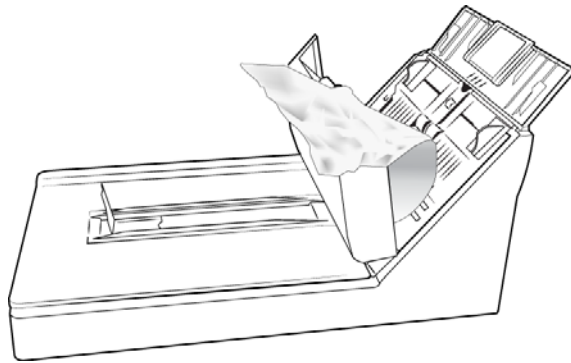
## Устранение замятия бумаги

Если сканер перестает работать из-за замятия бумаги в устройстве автоматической подачи документов, через несколько секунд появляется предупреждение.

1. Потяните за фиксатор на крышке ADF, чтобы открыть сканер.



2. Удалите застрявшую бумагу и закройте крышку.



Для уменьшения вероятности замятия распрямляйте и разглаживайте бумагу перед сканированием, регулируйте направляющие под размер бумаги и ровно вставляйте бумагу в устройство ADF.

## Очистка сканера

Регулярное техобслуживание сканера поможет обеспечить длительную бесперебойную работу устройства.

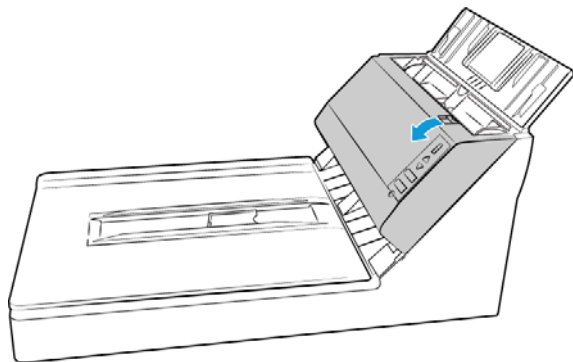
Протрите все пластиковые поверхности сканера мягкой безворсовой тканью.

### Внутренняя очистка автоподатчика документов (АПД)

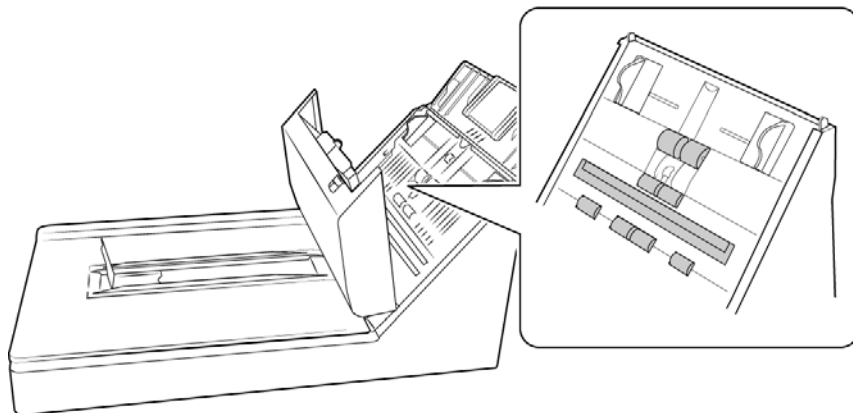
Очистка внутренних частей сканера необходима для поддержания его оптимальных характеристик. Следует очищать внутренние части сканера не реже одного раза в неделю или после каждых 1 тыс. отсканированных страниц. Сканер следует почистить, если часто происходит замятие бумаги и подача нескольких страниц или на отсканированном изображении появляются линии.

**Примечание.** При очистке валиков соблюдайте меры предосторожности. Все валики, за исключением свободно вращающихся, рассчитаны на вращение только в одном направлении. Не пытайтесь силой повернуть валик в противоположную сторону. Применение силы для вращения повредит механизм и приведет к некорректной подаче страниц для сканирования.

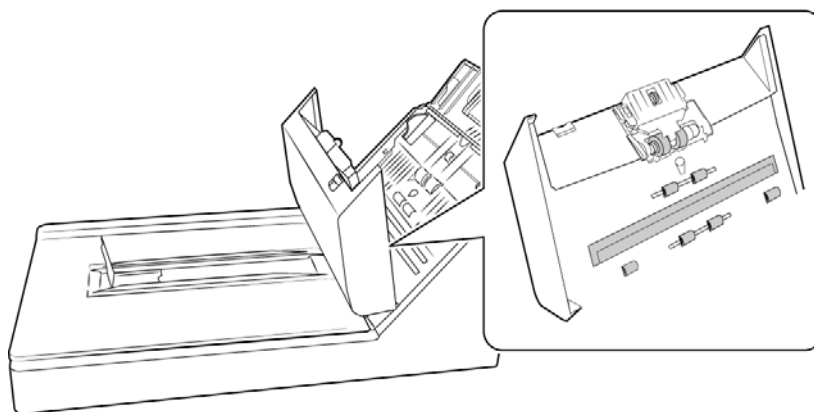
1. Смочите мягкую ткань изопропиловым протирочным спиртом (70 %).
2. Потяните за фиксатор на крышке ADF, чтобы открыть сканер.



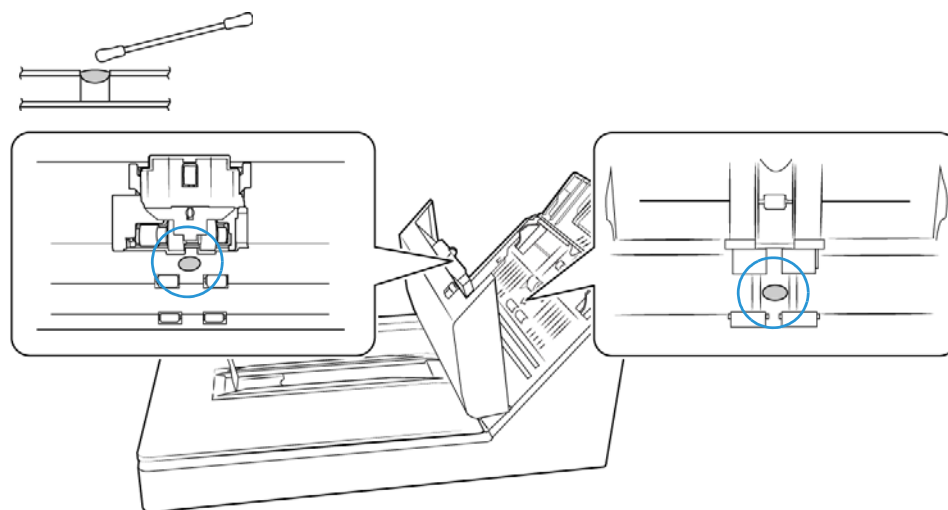
3. Протрите валики подачи и разделения движениями из стороны в сторону. Постепенно поворачивайте валики вниз, чтобы очистить всю поверхность каждого валика. Начисто протрите стекло и фоновую панель в корпусе сканера.



4. Протрите свободно вращающиеся валики движениями из стороны в сторону. Постепенно поворачивайте валики влз, чтобы очистить всю поверхность каждого валика. Начисто протрите стекло и фоновую панель под крышкой сканера.



5. С помощью чистой, сухой ватной палочки удалите загрязнения с датчиков обнаружения двойной подачи.

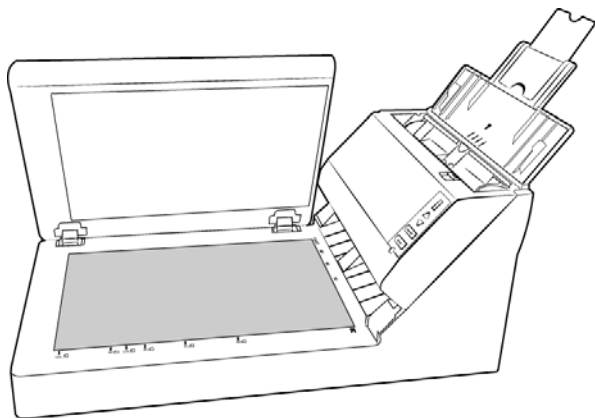


6. По завершении очистки закройте крышку.

## Очистка стекла сканера

Пыльные или загрязненные сканируемые элементы могут загрязнять стекло. Для того чтобы обеспечить наилучшее качество сканирования, протирайте стекло сканера чистой мягкой тканью, чтобы убрать грязь и мусор.

Если после протирки стекла осталась еще грязь или разводы, добавьте несколько капель протирочного спирта (70 %) на ткань и сотрите их.



## Замена листоотделяющего валика

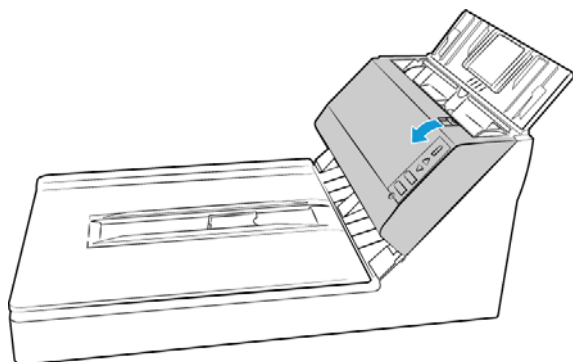
Со временем валик изнашивается и рассчитан на то, чтобы пользователь мог заменить его самостоятельно. Из-за изношенности валика документы могут перекашиваться при подаче или одновременно могут захватываться несколько страниц. Прежде чем заменять валик, очистите его, поскольку из-за сильного загрязнения он может выглядеть изношенным и быть гладким на ощупь. Пока валик не очищен, нельзя с уверенностью определить степень его изношенности. Как правило, валик подлежит замене после 80 000–100 000 отсканированных страниц.

Приобрести запасные части можно на веб-сайте [www.xeroxscanners.com](http://www.xeroxscanners.com) на странице «Parts & Accessories» (Запасные части и принадлежности) для соответствующей модели сканера.

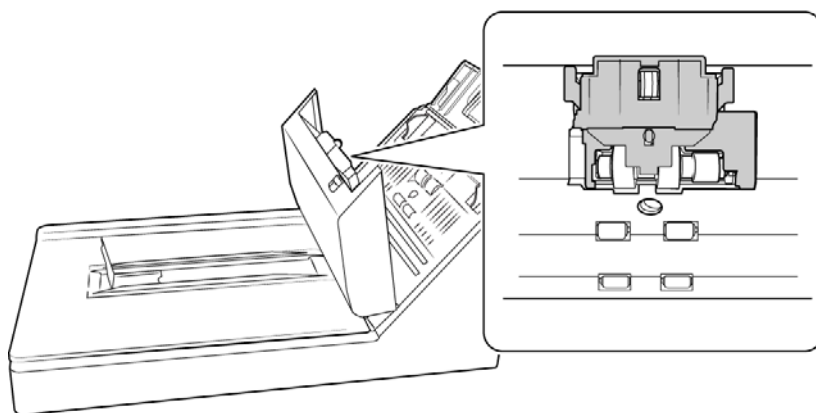




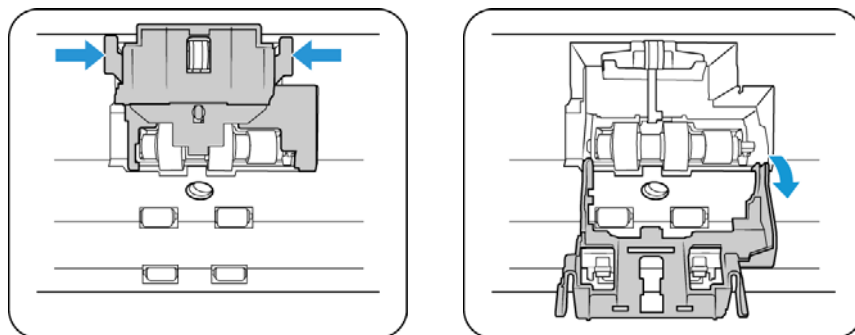
1. Потяните за фиксатор на крышке ADF, чтобы открыть сканер.



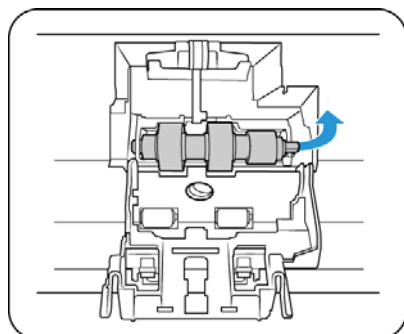
2. Модуль валика и его посадочное место находятся в крышке ADF.



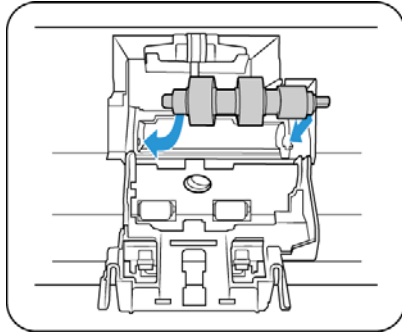
3. Сдвиньте края крышки валика и потяните ее вниз, чтобы открыть валик.



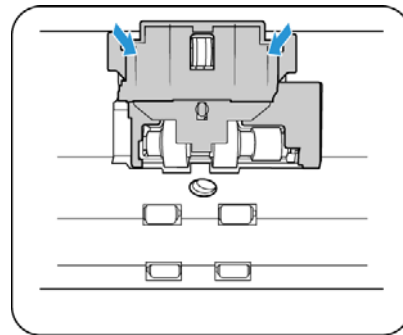
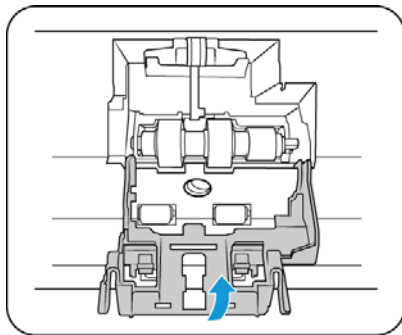
4. Приподнимите валик и извлеките его из сканера.



5. Валики не подлежат ремонту или дальнейшему использованию, их необходимо утилизировать.
6. Выньте новый валик из упаковки.
7. Вставьте круглый край валика в паз на сканере.



8. Осторожно опустите валик в сканер. Убедитесь в том, что желобок в правой части стержня валика направлен таким образом, чтобы валик можно было задвинуть по U-образной скобе.
9. Поднимите крышку валиков и осторожно надавите, чтобы установить ее на место. Убедитесь в том, что все детали находятся на своих местах, а крышка плотно закрыта. Если крышка будет закрыта неплотно, во время сканирования она сломается и повредит сканер.

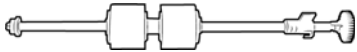


10. Закройте крышку ADF. Осторожно надавливайте на крышку ADF, пока она не защелкнется.

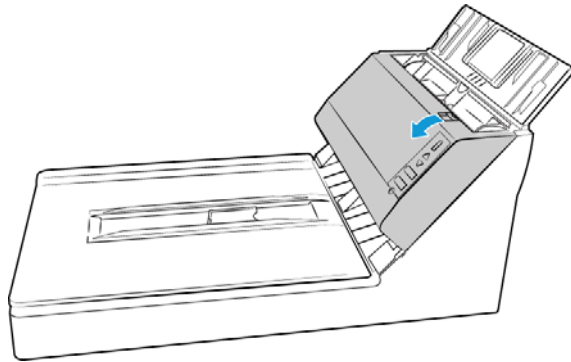
## Замена валика подачи бумаги

Со временем валик изнашивается и рассчитан на то, чтобы пользователь мог заменить его самостоятельно. Из-за изношенности валика документы могут перекашиваться при подаче или одновременно могут захватываться несколько страниц. Прежде чем заменять валик, очистите его, поскольку из-за сильного загрязнения он может выглядеть изношенным и быть гладким на ощупь. Пока валик не очищен, нельзя с уверенностью определить степень его изношенности. Как правило, валик подлежит замене после 160 000–200 000 отсканированных страниц.

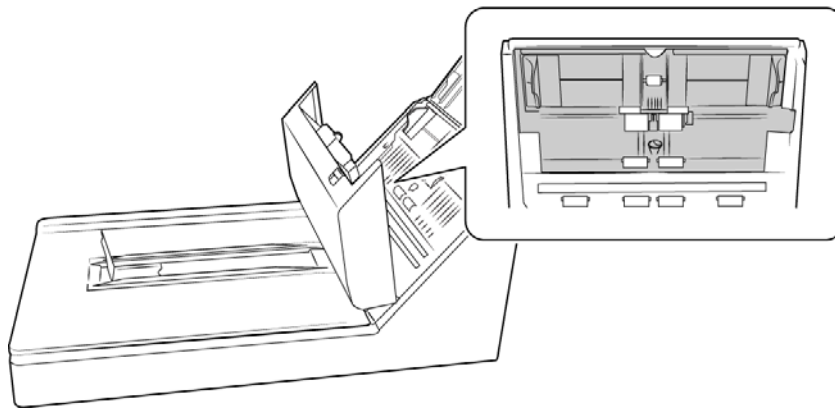
Приобрести запасные части можно на веб-сайте [www.xeroxscanners.com](http://www.xeroxscanners.com) на странице «Parts & Accessories» (Запасные части и принадлежности) для соответствующей модели сканера.



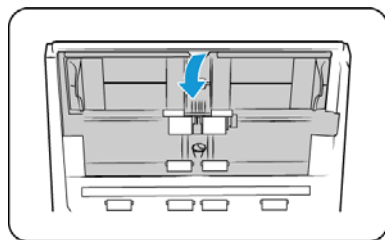
1. Потяните за фиксатор на крышке ADF, чтобы открыть сканер.



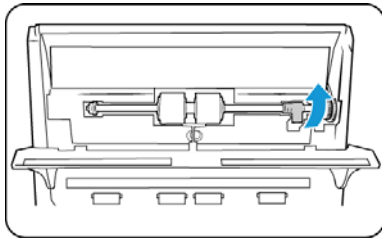
2. Сменный валик находится за направляющими для бумаги.



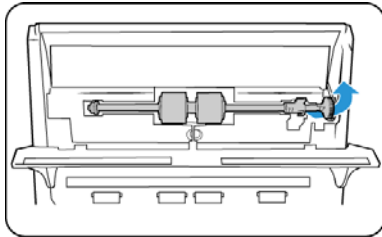
3. Вытяните направляющую для бумаги из сканера.



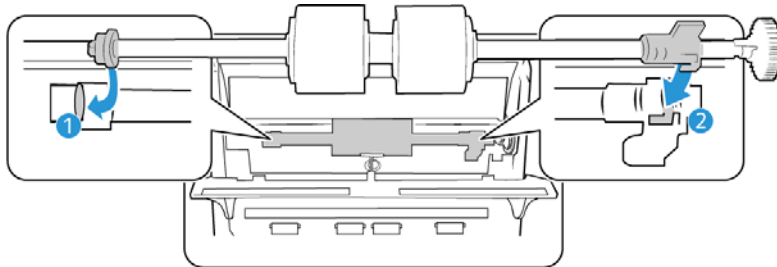
4. Валик удерживается на месте с помощью поворотного фиксатора. Чтобы разблокировать валик, поворачивайте его вверх, пока маленький блокирующий фланец полностью не освободится.



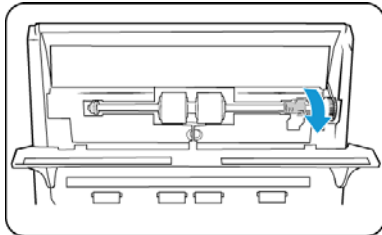
5. Удерживая правую сторону валика, осторожно извлеките его из канала.



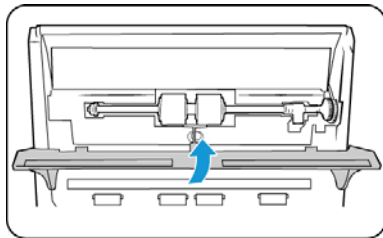
6. Теперь можно удалить валик. Он не может быть восстановлен или повторно использован.
7. Перед установкой нового валика удалите пыль, которая могла пристать к нему при транспортировке.
8. Удерживая правую сторону валика, вставьте левую сторону в посадочное место. Наклоните валик вверх и во внутрь его канала. Совместите фиксатор с пазом сканера.



9. Поверните фиксатор вниз так, чтобы блокирующий выступ попал в защелку. Не применяйте силу для установки фиксатора. Если он не поворачивается свободно, чтобы встать на место, убедитесь, что выступ правильно расположен в защелке.



10. Поднимите направляющую для бумаги над задней частью сканера и аккуратным нажатием установите ее на место до щелчка. Убедитесь в том, что все детали находятся на своих местах, а крышка плотно закрыта. Если крышка будет закрыта неплотно, во время сканирования она сломается и повредит сканер.



11. Закройте крышку ADF. Осторожно надавливайте на крышку ADF, пока она не защелкнется.

## Поиск и устранение неисправностей

**Проблема:** Сканер не выполняет сканирование. В чем дело?

Проверьте отсутствие перечисленных ниже причин.

- **Кабель отсоединен или подключен не до конца?** Проверьте все кабельные соединения. Убедитесь, что кабели вставлены до конца.
- **Светится ли индикатор состояния сканера?** Включите питание сканера. Если индикатор состояния не светится, подключите блок питания к другой электрической розетке. Если используется аккумуляторный источник бесперебойного питания или удлинитель, попробуйте включить сканер непосредственно в сетевую розетку.
- **Выполнен ли перезапуск компьютера и сканера?** Если в сканере происходит замятие бумаги или из-за ошибки теряется соединение, перезапустите компьютер и выключите, а затем включите сканер.
- **Подключен ли сканер к концентратору USB?** Если используется концентратор USB, попробуйте подключить сканер напрямую к разъему на задней стенке компьютера. Включать сканер через концентратор USB не рекомендуется. Но если концентратор все же используется, для него требуется свой блок питания.
- **Длина USB-кабеля не более 180 см?** При использовании USB-кабеля длиной больше 180 см соединение со сканером может обрываться. Рекомендуемая длина USB-кабеля – не более 180 см. Кабель, поставляемый со сканером, отвечает этому требованию.
- **Выбран ли другой источник изображения в приложении сканирования?** Если на компьютере используется несколько устройств формирования изображений, например камера, интегрированный принтер или другой сканер, возможно, выбран другой источник изображения. Запустите приложение PaperPort и проверьте, что TWAIN: Xerox® DocuMate 5540 выбран в качестве сканера.

**Проблема:** мой компьютер продолжает выдавать ошибки о недостатке места на жестком диске.

Минимальное требование — 500 Мб свободного места на жестком диске для установки программного обеспечения и базового сканирования с низким разрешением. Сканирование с высоким разрешением приводит к формированию файлов размером более 1 Гб. Освободите место на жестком диске, чтобы приложение могло сохранять отсканированные изображения.

**Проблема:** компьютер выводит ошибки «Недостаточно памяти»

При сканировании длинных страниц с высоким разрешением может появляться сообщение «Недостаточно памяти». Чаще всего эта ошибка возникает в более ранних версиях Mac OS X. Она вызвана тем, что при сканировании длинных страниц в цвете или оттенках серого с разрешением 300 тчк/дюйм или выше создаются файлы большого размера. В таком случае следует отрегулировать длину страницы или разрешение сканирования.

**Проблема:** изображения повреждаются при сканировании и сохранении в формате GIF.

Это происходит в предыдущих версиях OS X. На данный момент известно о существовании этой проблемы в OS X 10.6 и 10.7, но она может возникать и в других версиях. Если изображения сохраняются поврежденными, используйте другой формат файлов при сканировании.

**Проблема:** постоянное замятие бумаги в ADF.

Для уменьшения вероятности замятия распрямляйте и разглаживайте бумагу перед сканированием, регулируйте направляющие под размер бумаги. Подача бумаги в ADF под углом также может быть причиной того, что механизм подачи будет заминать бумагу. Если случаи замятия повторяются более часто, попробуйте очистить валик мягкой тканью, смоченной в изопропиловом спирте. Скопление пыли на валике может создать впечатление, что валик износился, и создать проблемы при подаче бумаги.

**Проблема:** Двигатель работает, но бумага не подается.

Убедитесь, что бумага правильно размещена в ADF, т.е. лежит на роликах. Возможно, датчик бумаги, по сигналу которого валики захватывают бумагу, срабатывает, но бумага не полностью лежит на лотке ADF, поэтому валики не могут подхватить бумагу и продвинуть ее.

**Проблема:** траектории сканирования при подаче от ADF всегда получаются кривыми.

Проверьте, что края бумаги правильно выровнены относительно направляющих. Если сканируются маленькие объекты, размеры которых меньше, чем минимальное расстояние между направляющими бумаги, сканируйте такие объекты на стекле планшета.

**Проблема:** если USB-кабель отключить во время сканирования, то при последующем подключении USB-кабеля подключения сканера не происходит.

Отключите кабель питания сканера и снова подключите его.

Если сканер не подключается:

1. Выньте кабель питания сканера из розетки.
2. Перезагрузите компьютер.

3. После завершения перезагрузки снова подключите кабель питания.

**Проблема:** сканер сообщает об ошибке, связанной с подачей двух страниц, однако в ADF находится всего одна.

Если датчик обнаружения подачи двух страниц чрезмерно загрязнен, сканер может сообщать об ошибках подачи. При чистке ADF удалите загрязнение с датчика обнаружения подачи двух страниц, как описано выше в этом разделе.



## Ошибочные коды световых индикаторов при неисправности

Голубой индикатор состояния указывает на нормальную работу сканера.

- **Горит синим:** сканер готов к работе.
- **Медленно мигает синим:** сканер в режиме пониженного энергопотребления.
- **Быстро мигает синим:** сканер выходит из режима пониженного энергопотребления.
- **Горит красным:** сканер занят или не подключен к компьютеру.
- **Мигает красным:** сканер сообщает об ошибке.

### Коды ошибок

Индикатор состояния отображает текущее состояние сканера. В случае аппаратных неполадок сканера световой индикатор состояния загорается красным и мигает определенное количество раз, останавливается, а затем повторяет такое же число миганий. Количество миганий между паузами указывает на код ошибки оборудования. Кроме того, на светодиодном дисплее будет мигать буква «E», а затем — код ошибки, соответствующий схеме мигания индикатора состояния.

Ниже приводится описание наиболее распространенных схем индикации. Во всех случаях следует выключить сканер и проверить его настройки. Убедитесь, что USB-кабель вставлен в компьютер и в сканер. Убедитесь, что шнур питания вставлен в сканер и в настенную розетку. Если вы наблюдаете другую схему мигания, обратитесь в службу технической поддержки Xerox.

Код ошибки	Описание проблемы	Решение
0	Сканер не подключен к компьютеру. (На светодиодной панели не мигает "E", а цвет индикатора состояния горит зеленым.)	Возможно отсоединился кабель. Убедитесь, что кабели сканера правильно подключены к компьютеру. Попробуйте вставить его в другой USB-порт. Попробуйте подключить другой USB-кабель. Длина кабеля USB не должна превышать 182 см. В противном случае могут возникнуть проблемы соединения сканера с компьютером. Если сканер не подключается, перезагрузите компьютер.
1	Сканер не распознает, что сканирующая головка находится в правильном положении, необходимом для начала сканирования.	Это обычно случается после замятия бумаги. Выключите сканер и снова включите его. Если проблема остается, выключите сканер, перезагрузите компьютер и снова включите сканер.
3	При попытке произвести сканирование, устройство было заблокировано.	Выключите сканер, сдвиньте фиксатор на нижней поверхности сканера в открытое положение, нажав вниз на лоток, затем снова включите сканер. Если проблема остается, выключите сканер, перезагрузите компьютер и снова включите сканер.
4	Бумага смялась во время прохождения через сканер.	Откройте крышку ADF и извлеките замятую страницу. См. «Устранение замятия бумаги» на стр. 26.
5	В сканер поданы две страницы одновременно.	Через устройство автоматической подачи документов одновременно проходит несколько страниц. Откройте устройство автоматической подачи документов и извлеките из него все страницы. Если проблема остается, почистите сканер.
6	Крышка устройства автоматической подачи документов или планшета открыта.	Если при попытке начать сканирование с устройства автоматической подачи документов (ADF), появляются оба этих E-кода, убедитесь, что дверца устройства надежно заперта, а крышка сканера прочно закрыта по отношению к стеклу планшета.
7, 8, 27	Неисправность лампы сканера.	Это обычно случается после замятия бумаги. Выключите сканер и снова включите его. Если проблема остается, выключите сканер, перезагрузите компьютер и снова включите сканер. Если проблема остается, а сканер подключен через сетевой фильтр или к источнику бесперебойного питания, подключите сканер в электрическую розетку.
Все прочие коды	Возможна неисправность в каком-либо из внутренних блоков сканера.	Выключите сканер, перезагрузите компьютер и после завершения загрузки Windows снова включите сканер. Если и это не помогает, обратитесь в службу технической поддержки Xerox.




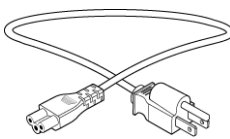
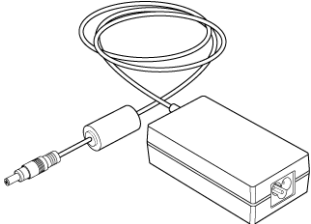


# Спецификации сканера Xerox® DocuMate 5540

Характеристики сканера	
<b>Требования к документам (ADF)</b>	
Минимальный	2,75 x 2 дюймов (70 мм x 51 мм)
Максимальные	8,5 x 118,0 дюймов (216 мм x 2997 мм)
Емкость	50 листов (20 фунтов бумаги) (80 г/кв.м)
Толщина бумаги	7–110 фунтов (28–400 г/кв.м)
Жестких карточек	Плоские и тисненные пластиковые карточки
<b>Требования к документам (Планшет)</b>	
Минимальный	0,5 x 0,5 дюймов (13 мм x 13 мм)
Максимальные	8,5 x 14,0 дюймов (216 мм x 356 мм)
Толщина	1 дюймов (25 мм)
<b>Общие характеристики</b>	
Скорости сканирования (ADF)	До 40 страниц / 80 изображений в минуту при разрешении 200 т/д (А4 (портрет))
Скорости сканирования (Планшет)	До 3 секунд на страницу при разрешении 200 т/д (А4 (портрет))
Оптическое разрешение	600 точек на дюйм
Разрядность подлинный	24-битный цвет, 8-битная серая шкала, 1-битные контурные рисунки и текст
Метод сканирования	Устройство автоматической двухсторонней подачи документов Однопроходный односторонний планшетный
Датчик изображения	ПЗС (прибора с зарядовой связью)
Источник света	Белые светодиодные лампы
Интерфейс	Высокоскоростной USB 2.0, совместим с USB 1.1
Сертификация безопасности	UL, C-UL, FCC класс А, CE, CB, EAC(CU), USB-IF, WEEE, RoHS, ENERGY STAR
Температура эксплуатации	50°–95° F (10°–35° C без конденсации)
Относительная влажность	10%–85% (@25° C без конденсации)
<b>Размеры сканера</b>	
Длина	23,2 дюймов (588 мм)
Ширина	12,6 дюймов (319 мм)
Высота	10,7 дюймов (272 мм)
Вес	18,5 фунта (8,4 кг)

<b>Характеристики сканера</b>	
<b>Информация об энергопотреблении</b>	
Адаптер питания	APD (DA-48M24) DC Jack, 3P, 100—240 напряжение переменного тока, 24 напряжение постоянного тока, 2 А, 48 Вт, Класс 1, совместимость с ENERGY STAR и RoHS
Номинальные параметры сканера	24 В постоянного тока, 2 А
Потребляемая мощность	≤ 34 Вт (во время работы); ≤ 15 Вт (в режиме ожидания); ≤ 2,9 Вт (в режиме энергосбережения после 15 минут простоя, настраивается программным обеспечением); ≤ 0,5 Вт (питание выключено)
<b>Кабели для подключения сканера</b>	
Шнур питания	США, 3P, 7 А/125 В, длина 1800 мм, 3С*18AWG, ЧЕРНЫЙ, Longwell (PH8B2EDJF0AA-05B), RoHS ВЕЛИКОБРИТАНИЯ (BS/PSB), 3P, 3 А/250 В, длина 1800 мм, 3С*0,75 мм <sup>2</sup> , ЧЕРНЫЙ, Longwell (PG8B9X3JG0A-05B), RoHS ЕВРОПА (ЦЕНТРАЛЬНАЯ И ВОСТОЧНАЯ), 2P+G. BASE, 16 А/250 В, длина 1800 мм, 3С*0,75 мм <sup>2</sup> , ЧЕРНЫЙ, Longwell (PG8B9CJG0A-05B), RoHS
USB-кабель	1850 мм, 28AWG, жила, соответствие требованиям RoHS
<b>Информация о программном обеспечении</b>	
Поддерживаемые операционные системы	Apple® Mac OS X®
Драйверы сканера	TWAIN, ICA
Программы в комплекте поставки	Visioneer® Scan Utility

# Список запчастей Xerox® DocuMate 5540

Название запчасти	Номер запчасти	
Модуль валиков подачи	57-0137-000	
Листоотделяющий валик	57-0153-000	
USB-кабель	35-0118-000	
Шнур питания от сети переменного тока	35-0103-000 (США) 35-0104-000 (ЕВРОПА) 35-0105-000 (ВЕЛИКОБРИТАНИЯ)	
Блок питания	37-0095-000	

# Приложение А: Информация о соответствии стандартам

## Соответствие основным стандартам

### США (нормативные требования Федеральной комиссии по связи)

В ходе тестирования установлено, что это оборудование соответствует требованиям цифровых устройств класса А согласно части 15 Правил Федеральной комиссии по средствам связи (США). Ограничения разработаны с целью обеспечения необходимой защиты от вредного воздействия при использовании оборудования в коммерческой среде. Оборудование генерирует, использует и может испускать излучение на радиочастотах, если оно не установлено и не используется в соответствии с инструкцией, и может вызвать помехи радиосвязи.

Работа этого оборудования в жилых помещениях может вызывать помехи, устранять которые пользователь должен за свой счет.



#### **ВНИМАНИЕ!**

**Для обеспечения возможности работы этого оборудования вблизи промышленного, научного и медицинского оборудования может потребоваться принятие специальных мер для уменьшения внешнего излучения указанного промышленного, научного и медицинского оборудования.**

Изменение конструкции и модификация этого оборудования без специального разрешения Xerox® может повлечь за собой утрату пользователем права на работу с этим оборудованием.

На данном оборудовании должны применяться экранированные кабели согласно инструкциям правил Федеральной комиссии по средствам связи (США).

## Европейский Союз

Знак CE, применяемый к этому изделию, обозначает декларацию соответствия продукции Xerox® приведенным ниже директивам Европейского союза (с указанием дат).



12 декабря 2006:	Council Directive 2006/95/EC (с внесенными изменениями). Сближение законов государств-членов в отношении низковольтного оборудования.
31 декабря 2004:	Council Directive 2004/108/EC (с внесенными изменениями). Сближение законов государств-членов в отношении электромагнитной совместимости.

Данному сканеру присвоен сертификат светодиодного устройства первого класса. Это означает, что он не создает опасного лазерного излучения.

Полную версию декларации о соответствии, определяющую все указанные директивы и принятые стандарты, можно получить у представителя Xerox® Limited или по указанному ниже адресу.

Environment, Health and Safety  
The Document Company Xerox  
Bessemer Road  
Welwyn Garden City  
Herts  
AL7 1HE  
England, Telephone +44 (0) 1707 353434

## Другие ограничения

### Турция (директива RoHS)

В соответствии со Статьей 7 (d) настоящим мы сертифицируем данное оборудование как "соответствующее ограничениям на электрическое и электронное оборудование".

("EEE yönetmeliğine uygundur")

# Ограничения на копирование

## США

Подписанием соответствующего законодательного акта Конгресс запретил воспроизведение следующих предметов при определенных обстоятельствах. Действия по такому воспроизведению наказываются штрафом или тюремным заключением.

1. Облигации и ценные бумаги правительства США указанные ниже.

Долговые сертификаты	Валюта национального банка	Купоны облигаций
Банкноты федерального резервного банка	Серебряные сертификаты	Золотые сертификаты
Облигации правительства США	Казначейские билеты	Банкноты, выпускаемые федеральными резервными банками
Частичные ноты	Депозитные сертификаты	Бумажные деньги

Акции и облигации определенных правительственных агентств, таких как Федеральное жилищное управление и др.

Акции. (Сберегательные акции США могут быть сфотографированы только в целях, связанных с кампанией по продаже таких сберегательных облигаций.)

Гербовые акцизные марки. (Если необходимо воспроизвести юридический документ, на котором присутствует погашенная гербовая марка, воспроизведение такого документа может быть осуществлено только в законных целях.)

Почтовые марки, погашенные или непогашенные. (В целях филателистики разрешается воспроизводить черно-белое изображение почтовых марок при размере копии не более 75 % и не менее 150 % линейных размеров оригинала.)

Почтовые денежные переводы.

Векселя, чеки и тратты с указанными денежными суммами, подлежащими уплате полномочными должностными лицами США или полномочным должностным лицам США.

Марки и иные ценные бумаги любой номинальной стоимости, выпущенные согласно какому-либо законодательному акту Конгресса.

2. Скорректированные компенсационные сертификаты ветеранам мировых войн.
3. Облигации и ценные бумаги любого иностранного правительства или иностранной корпорации.
4. Материалы, защищенные авторским правом, без разрешения владельца авторского права, кроме случаев, подпадающих под законное использование или положения о правах библиотек на воспроизведение, указанных в законе об авторском праве. За дополнительной информацией об этих условиях обратитесь в Бюро регистрации авторских прав в Библиотеке Конгресса по адресу Вашингтон, округ Колумбия, 20559. См. Циркуляр R21.
5. Свидетельства о гражданстве и о натурализации. (Иностранные свидетельства о натурализации могут быть сфотографированы.)

6. Паспорты. (Иностранные паспорта могут быть сфотографированы.)
7. Иммиграционные документы.
8. Приписные свидетельства.
9. Документы о призыве на военную службу, содержащие какую-либо информацию о призывнике, касающуюся:

Зарботков или доходов	Статуса иждивенчества или опеки	Материалов судебных заседаний
Предшествующей службы в ВС	Физического или психического состояния	

Исключение: свидетельство об увольнении с военной службы из рядов ВС и ВМФ США может быть сфотографировано.

10. Бейджи, удостоверения личности, пропуска и военные знаки отличия и награды, носимые военным персоналом или сотрудниками различных федеральных отделов, таких как ФБР, Казначейство и др. (если фотография заказана главой такого отдела или бюро).
11. Воспроизведение следующих предметов запрещено в определенных штатах: автотранспортные лицензии, водительские права, сертификат собственности на автотранспорт.

Вышеприведенный список не является абсолютно полным, и его неполнота или неточность не влекут за собой никакой ответственности. Если вы сомневаетесь в этой информации, обратитесь за консультацией к юристу.

## Канада

Подписанием соответствующего законодательного акта Парламент запретил воспроизведение следующих предметов при определенных обстоятельствах. Действия по такому воспроизведению наказываются штрафом или тюремным заключением.

1. Находящиеся в обращении банкноты или бумажные деньги.
2. Облигации и ценные бумаги любого правительства или банка.
3. Казначейские векселя или документы, содержащие информацию о доходах.
4. Государственная печать Канады и ее провинций, печати государственных учреждений, печати администрации Канады или ее судебных органов.
5. Декларации, указы, постановления и назначения, либо извещения об указанных документах (с намерением инициировать путем обмана их воспроизведение Королевским печатным органом Канады или аналогичным учреждением ее провинции).
6. Марки, брэнды, печати, упаковочный материал или дизайн, используемые правительством Канады или ее провинции либо от их имени, используемые другим государством или административной единицей, комитетом, комиссией или агентством, учрежденными правительством Канады или ее провинции либо правительством другого государства.
7. Отпечатанные или самоклеющиеся марки, используемые в каких-либо целях правительством Канады или ее провинций или правительством другого государства.

8. Документы, реестры или протоколы, хранимые государственными должностными лицами, ответственными за воспроизведение и выпуск регистрируемых копий, в случае, когда их воспроизведение преследует цель создание зарегистрированной копии таких документов путем обмана.
9. Материалы, защищенные авторскими правами или торговые марки любых видов без согласия правообладателей.

Вышеперечисленный список приводится для оказания поддержки, но не является абсолютно полным. Его неполнота или неточность не влекут за собой никакой ответственности. Если вы сомневаетесь в этой информации, обратитесь за консультацией к юристу.

## Другие страны

Воспроизведение некоторых документов может быть незаконным в вашей стране. Действия по такому воспроизведению наказываются штрафом или тюремным заключением.

- Денежные знаки.
- Банкноты и банковские чеки.
- Банковские и правительственные облигации и ценные бумаги.
- Паспорта и идентификационные карты.
- Материалы, охраняемые законом об авторском праве, или торговые знаки без согласия их владельца.
- Почтовые марки и другие оборотные кредитно-денежные документы.

**Примечание.** этот список не является абсолютно полным, и его неполнота или неточность не влекут за собой никакой ответственности. Если вы сомневаетесь в этой информации, обратитесь за консультацией к юристу.





# Приложение В: Информация о вопросах соответствия стандартам

## Переработка и утилизация продукции

### США и Канада

Если вы принимаете решения об утилизации продукта Xerox®, учтите, что этот продукт может содержать свинец, ртуть, перхлорат и другие материалы, утилизация которых может подчиняться специальным нормам из соображений безопасности для окружающей среды. Наличие этих веществ полностью соответствует мировым нормам, принятым на момент появления продукта на рынке. Для получения информации о повторном использовании и утилизации оборудования свяжитесь с местными властями. В Соединенных Штатах вы также можете посетить веб-сайт компании Electronic Industries Alliance по адресу <http://www.eiae.org>.

Перхлорат. Этот продукт может содержать одно или несколько устройств, содержащих перхлорат (например, батарейки). Дополнительную информацию об обращении с перхлоратом см. на веб-сайте: <http://www.dtsc.ca.gov/hazardouswaste/perchlorate/>.

### Европейский союз

#### **Соответствие стандартам RoHS и WEEE**

Этот продукт полностью соответствует нормам RoHS Европейского парламента и Директиве ЕС по ограничениям на использование некоторых вредных материалов в электрическом и электронном оборудовании (2002/95/EC), а также Директиве по утилизации электрического и электронного оборудования WEEE (2002/96/EC).

Некоторое оборудование может использоваться как в домашних/хозяйственных, так в профессиональных/деловых приложениях.

**Профессиональное/деловое окружение**

Приложения с таким символом на оборудовании являются подтверждением того, что вы должны утилизировать это оборудование в соответствии с принятыми в государстве процедурами. В соответствии с законодательством Европейского союза, электронное и электрооборудование с истекшим сроком службы, подлежащее утилизации, должно быть утилизировано в рамках установленных процедур.



## Стандарт ENERGY STAR в США

Сканер Xerox® DocuMate 5540 соответствует всем требованиям программы ENERGY STAR® для оборудования, формирующего изображение.



ENERGY STAR и логотип ENERGY STAR являются зарегистрированными товарными знаками в США. Программа ENERGY STAR для оборудования, воспроизводящего изображение, является разработкой группы организаций, включающей правительства США, Европейского союза и Японии, и производителей офисной техники. Целью программы является повышение показателей эффективности использования электроэнергии копирувальными аппаратами, принтерами, факсами, многофункциональными машинами, персональными компьютерами и мониторами. Понижение энергопотребления оборудования является мерой борьбы со смогом, кислотными дождями и глобальными климатическими изменениями путем понижения излучения при генерировании электрической энергии.

Таймер аппарата установлен на переключение в энергосберегающий режим через 15 минут после последней операции копирования/печати документа.

