

Xerox® DocuMate® 5445 / 5460

Tarayıcı kullanma kılavuzu

Windows® kullanıcıları



Tasarım © 2016 Xerox Corporation. Tüm hakları saklıdır. Xerox®, Xerox and Design® ve DocuMate® Birleşik Devletler ve/veya diğer ülkelerde Xerox Corporation tescilli markalarıdır ve Xerox Corporation lisansı ile kullanılır. Visioneer, Xerox® ticari marka lisansına sahiptir.

İçerik © 2016 Visioneer, Inc. Tüm hakları saklıdır. Visioneer markası ve OneTouch® logosu, Visioneer Inc. tescilli markalarıdır.

Telif hakkı yasalarında izin verilmedikçe önceden yazılı izin olmadan yeniden üretim, uyarlama veya çeviri yasaktır. Talep edilen telif hakkı koruması, kısıtlama olmaksızın ve dahil olmak üzere yazılım programlarından üretilen ekranda görüntülenen stiller, şablonlar, simgeler, ekran görüntüleri, görünüşler vb. bilgilerin ve telif hakkı materyallerinin tüm konularda biçimleri de dahil olmak üzere kanuni veya adli yasalar tarafından izin verilmiştir veya bundan sonra verilmiştir.

Belge Sürümü: 05-0857-200 (Ekim 2016)

PaperPort® ve OmniPage® marka adı ve logosu, Nuance Communications Inc. tescilli markalarıdır.

ISIS®, Birleşik Devletler ve/veya diğer ülkelerde EMC²® Corporation tescilli markasıdır.

Adobe®, Adobe® Acrobat®, Adobe® Reader®, ve Adobe® PDF logosu, Birleşik Devletler ve/veya diğer ülkelerde Adobe Systems Incorporated tescilli markalarıdır.

Post-It®, Birleşik Devletler ve/veya diğer ülkelerde 3M tescilli markasıdır.

Microsoft, Microsoft Corporation Birleşik Devletler tescilli markasıdır. Windows™ ve SharePoint®, Microsoft Corporation tescilli markalarıdır.

Mac® ve Mac OS®, Birleşik Devletler ve/veya diğer ülkelerde Apple, Inc. tescilli markalarıdır.

ZyINDEX, ZyLAB International, Inc tescilli markasıdır. ZyINDEX toolkit portions, Telif Hakkı © 1990-1998, ZyLAB International, Inc.

Burada belirtilen diğer tüm ürünler ilgili şirketlerin tescilli markaları olabilir ve burada tanınmıştır.

Açıklanan yazılım bir lisanslama anlaşmasıyla tedarik edilmektedir. Yazılım sadece bu tarz bir anlaşma hükümleri uyarınca kullanılabilir veya kopyalanabilir. Yukarıda lisanslama anlaşmasında özel olarak izin verilmedikçe herhangi bir ortamda yazılımı kopyalamak yasalara aykırıdır. Bu belgenin herhangi bir bölümü elektronik veya mekanik, fotokopi, kaydetme, bilgi depolama ve bulma sistemleri de dahil olmak üzere herhangi bir biçimde tekrar çoğaltılamaz, iletilemez veya Visioneer'in açıkça yazılı izni olmadan lisans sahibi kişinin kişisel kullanımı dışında herhangi bir amaç için başka bir dile tercüme edilemez.

Kısıtlanmış Haklar Açıklaması

Kullanım, çoğaltma veya açıklama Teknik Veri ve Bilgisayar Yazılımı Bendi 52.227-FAR14'ün kontrat alt bölümü (c)(1)(ii)'de belirtildiği gibi kısıtlamalara tabiidir. Bu ürün tarafından taranan malzemeler telif hakkı yasaları gibi yasalar ve diğer düzenlemeler tarafından korunuyor olabilir. Müşteri tüm kanunlar ve düzenlemelere uymakla sorumludur.

Bu belgeye belirli aralıklarla değişiklikler yapılmaktadır. Değişiklikler, teknik hatalar ve baskı hataları ilerleyen sürümlerde düzeltililecektir. Bilgiler bildirimde bulunmaksızın değişebilir ve Visioneer adına bir taahhüt temsil etmez.

İçindekiler

Emniyet	v
Emniyet Tanıtımı.....	v
İşletimsel Güvenlik Bilgileri	v
Elektrik Bilgileri	vi
Uyarı - Elektrik Emniyet Bilgileri	vi
Elektrik Kaynağı.....	vii
Cihaz Bağlantısını Kesin.....	vii
Acil Kapatma	vii
Bakım Bilgileri.....	vii
Ürün Emniyet Sertifikası	viii
Çevre Sağlığı ve Emniyet İletişim Bilgileri	viii
Hoş Geldiniz	1
Kutu İçeriği	1
Sistem Gereksinimleri.....	1
Belgeler.....	2
Xerox DocuMate 5445 / 5460 Tarayıcı	3
Kontrol Paneli	4
Tarayıcı Kurulumu	5
Tarayıcıyı Ambalajından Çıkarın	5
Giriş Tepsisini Takın	6
Güç Kablosunu Takın.....	7
Kurulum	9
Yazılımı Yükleyin ve Tarayıcıyı Bağlayın	10
Tarayıcı Sürücüsünü Yükleme	12
USB Kablosunu Bağlayın ve Gücü Açın.....	13
Kullanıcı Yardımcı Programını Kurma	14
Visioneer OneTouch Yükleme	15
Ek Uygulamalar Kurma	17
Kullanım Kılavuzlarını Görüntüleyin.....	18
Tarayıcınızı Kaydedin.....	19
Taramak için Belgeleri Yükleme	21
Desteklenen Belge Türleri	21
Taramadan Kaçınılacak Belgeler	22
Desteklenmeyen Belge Türleri	23

Karışık Yiğın Kart Kılavuzunu Kullanma	23
Karışık Yiğın Kart Kılavuzunu Çıkarın veya Takın.....	24
Otomatik Belge Besleyiciden (ADF) Tarama.....	25
Tarama için Belgeleri Hazırlama.....	25
Kalın Sayfaları veya Bağlı Belgeleri Tarama	26
Tarama Arayüzleri	28
Bakım.....	31
Emniyet Tedbirleri	31
Donanım Özellikleri	32
Cihaz Ayarları	32
Sürücü Ayarları.....	34
Kağıt Sıkışmalarını Giderme	34
Tarayıcıyı Temizleme	38
Tarayıcı Disini Temizleme.....	38
Tarayıcı İçini Temizleme	39
Silindirleri Değişirme	42
Kullanıcı Yardımcı Programı	46
Ana Ekran Seçenekleri	47
Tarayıcı Durum Mesaj Tablosu	48
Uyku Modunu Ayarlama	50
Dikey Hat Azaltma.....	51
Tarayıcınızı Kaldırma.....	53
Sorun Giderme	54
Xerox® DocuMate® 5445 / 5460 Teknik Özellikleri	56
Xerox® DocuMate® 5445 / 5460Parça Listesi	58
Ek A: Düzenleyici Bilgiler	59
Temel Düzenlemeler	59
Birleşik Devlet (FCC Düzenlemeleri)	59
Avrupa Birliği	59
Türkiye (RoHS Düzenlemesi)	60
Kopyalama Düzenlemeleri.....	60
Birleşik Devletler	60
Kanada.....	62
Diğer Ülkeler	62
Ek B: Uyum Bilgileri	63
Ürün Geri Dönüşümü ve İmha Etme	63
ABD ve Kanada	63
Avrupa Birliği	63
ABD için ENERGY STAR	64

Emniyet

Emniyet Tanıtımı

Tebliğler ve Emniyet

Lütfen makineyi çalıştırmadan evvel aşağıda bulunan talimatları okuyun ve makinenizin devamlı olarak emniyetli işlevi için gerektiğinde bu talimatlara bakın.

Xerox® ürün ve malzemeleri katı emniyet gereksinimlerini karşılamak için tasarlanmış ve test edilmiştir. Bunlar kurum değerlendirme ve belgelendirme, elektromanyetik düzenlemelerle uyum ve belirlenmiş çevresel standartları içermektedir.



UYARI:

Bu ürünün emniyeti, çevresel test ve performansı sadece Xerox® malzemeleri kullanılarak doğrulanmıştır. Yeni fonksiyonların eklenmesi veya harici cihazların bağlanmasını içerebilen yetkisiz değişikliklerin ürün belgelendirmesi üzerinde etkisi olabilir. Daha fazla bilgi için lütfen Xerox temsilcinizle iletişime geçin.

İşletimsel Güvenlik Bilgileri

Xerox® donanımınız ve malzemeleriniz katı emniyet gereksinimlerini karşılamak için tasarlanmış ve test edilmiştir. Bunlar emniyet kurumu incelemesi, onayı ve belirlenmiş çevresel standartlarla uyumu içermektedir.

Xerox® donanımınızın sürekli emniyetli kullanımından emin olmak için şu emniyet yönergelerini her zaman izleyin:

Şunları yapın:

- Her zaman belirtilen ve donanım ile birlikte verilen tüm uyarıları ve talimatları izleyin.
- Her zaman bu ürün için özel olarak belirlenmiş malzemeleri kullanın; diğer malzemelerin kullanımı düşük performansa ve tehlikeli durumlara yol açabilir. Aerosol temizleyiciler kullanmayın; bu temizleyiciler belirli koşullarda patlayıcı ve yanıcı olabilir.
- Donanımı taşıırken veya yerini değiştirirken her zaman dikkatli olun.
- Makineyi her zaman, makinenin ağırlığını taşımak için yeterli mukavemete sahip sert zemine yerleştirin.
- Makineyi her zaman, yeterli havalandırma ve çalışma alanı olan bir yere yerleştirin.
- Temizlemeden önce bu donanımı her zaman elektrik prizinden çıkarın.

Not: Xerox makineniz, makine kullanımında olmadığında güç tasarrufu yapmak için bir enerji tasarruf cihazıyla donatılmıştır. Makine sürekli olarak açık bırakılabilir.

Şunları yapmayın:

- Donanımı asla topraklanmış bir bağlantısı olmayan bir prize takmak için topraklanmış bir adaptör kullanmayın.
- Bu belge özel olarak açıklanmamış herhangi bir bakımı asla gerçekleştirmeyin.
- Vidalarla tutturulmuş kapakları veya koruyucuları asla çıkarmayın. Bu kapakların içinde kullanıcının kullanabileceği alan bulunmamaktadır.
- Makineyi asla bir radyatör veya diğer ısı kaynağı yakınına yerleştirmeyin.
- Elektriksel veya mekanik kilitleme cihazlarını asla geçersiz kılmayın veya “oynama” yapmayın.
- Bu donanımı insanların güç kablosuna takılabileceği veya üzerine basabileceği yere asla yerleştirmeyin.



Dikkat: Bu cihazın, görsel çalışma alanlarında direkt görüş alanında kullanımı amaçlanmamıştır.

Bu cihaz, görsel çalışma alanlarında rahatsız edici yansılardan kaçınmak için direkt görüş alanına yerleştirilmemelidir.

Elektrik Bilgileri

Uyarı - Elektrik Emniyet Bilgileri

1. Makinenin kullanılacağı elektrik prizi, makinenin arkasında bulunan veri plakasında belirtilen gereksinimleri karşılamalıdır. Elektrik kaynağınızın gereksinimleri karşılayıp karşılamadığından emin değilseniz lütfen yerel elektrik şirketinize veya bir elektrik tesisatçısına danışın.
2. Priz, donanım yakınına kurulu ve kolaylıkla erişilebilir durumda olmalıdır.
3. Makinenizle birlikte verin güç kablosunu kullanın. Bir uzatma kablosu kullanmayın veya güç kablosunu çıkarmayın, değiştirmeyin.
4. Güç kablosunu direkt olarak doğru şekilde topraklanmış bir elektrik prizine takın. Bir priz in doğru şekilde topraklandığından emin değilse bir elektrik tesisatçısına danışın.
5. Herhangi bir Xerox donanımını, topraklanmış bağlantısı olmayan bir prize takmak için adaptör kullanmayın.
6. Bu donanımı, insanların güç kablosuna takılabileceği veya basabileceği bir yere yerleştirmeyin.
7. Güç kablosu yakınına nesnelere yerleştirmeyin.
8. Elektriksel veya mekanik kilitleme cihazlarını geçersiz kılmayın ve devre dışı bırakmayın.
9. Makine yuvalarına veya açıklıklarına nesnelere sokmayın. Elektrik çarpmaları veya yangına sebebiyet verebilir.

Elektrik Kaynağı

- Bu ürün, ürünün veri plaka etiketinde belirtilen elektrik kaynağı türü ile çalıştırılmalıdır. Elektrik kaynağınızın gereksinimleri karşılayıp karşılamadığından emin değilseniz lütfen yerel elektrik şirketinize danışın.



- Donanımı her zaman doğru şekilde topraklanmış güç prizine takın. Şüpheye düşerseniz prizi nitelikli bir elektrik teknisyenine kontrol ettirin.

⚠ UYARI: Bu donanım koruyucu topraklanmış devreye bağlanmalıdır

Donanım, koruyucu topraklama pimli bir fişle verilmektedir. Bu fiş sadece topraklanmış bir elektrik prizine uyacaktır. Bu bir emniyet özelliğidir. Fişi bir prize takamıyorsanız, prizi değiştirmek için elektrik tesisatçınızla iletişime geçin.

Cihaz Bağlantısını Kesin

Bu donanım için bağlantı kesme cihazı güç kablosudur. Takılabilir bir cihaz olarak makinenin arkasına takılmıştır. Donanımdan tüm elektriği kesmek için elektrik prizinden güç kablosunu çıkarın.

Acil Kapatma

Aşağıda bulunan durumlardan biri meydana gelirse, makineyi hemen kapatın ve güç kablolarını elektrik prizlerinden çıkarın.

- Donanım garip kokular veya sesler çıkarıyorsa.
- Güç kablosu hasar görmüş veya yıpranmış.
- Bir duvar paneli devre kesici, sigorta veya diğer bir emniyet cihazı tetiklendi.
- Makineye sıvı dökülmüş.
- Makine suya maruz kalmış.
- Makinenin herhangi bir parçası hasar görmüş.

Bakım Bilgileri

1. Herhangi bir kullanıcı ürün bakım prosedürü, ürün ile birlikte verilen kullanıcı belgelerinde açıklanacaktır.
2. Bu üründe kullanıcı belgelerinde açıklanmayan şekilde herhangi bir bakım gerçekleştirmeyin.
3. Aerosol temizleyiciler kullanmayın. Onaylanmayan temizleyicilerin kullanıcı donanımın performansını etkileyebilir ve tehlikeli bir duruma sebebiyet verebilir.

4. Sadece bu kılavuzda belirtilen malzemeler ve temizlik malzemeleri kullanın.
5. Vidalar ile tutturulmuş kapakları veya koruyucuları çıkarmayın. Bu kapakların arkasında bakım yapabileceğiniz herhangi bir parça bulunmamaktadır.
6. Yetkili yerel bir satıcı tarafından eğitim almadıkça veya özel olarak kullanıcı kılavuzlarında açıklanmadıkça herhangi bir bakım prosedürü gerçekleştirmeyin.

Ürün Emniyet Sertifikası

Bu ürün, listelenen Emniyet standartları kullanılarak şu Kurum tarafından tasdik ettirilmiştir:

Standart
UL60950-1 (USA)
CSA 22.2 No. 60950-1 (Kanada)
IEC 60950-1

Çevre Sağlığı ve Emniyet İletişim Bilgileri

İletişim Bilgileri

Bu Xerox® ürün ve malzemeleri ile ilgili Çevre, Sağlık ve Emniyet hakkında daha fazla bilgi için lütfen şu müşteri yardım hatları ile iletişime geçin:

ABD ve Kanada: 1-800-828-6571
Avrupa: +44 1707 353 434

Hoş Geldiniz

Yeni Xerox® tarayıcınız hızlı bir şekilde tek taraflı veya çift taraflı sayfa yığınlarını tarayabilir ve bilgisayarınıza elektronik görüntüleri kaydedebilir.

Kutu İçeriği

Devam etmeden önce kutu içeriğini kontrol edin. Öğeler mevcut değilse veya hasarlıysa tarayıcıyı satın aldığınız satıcı ile iletişime geçin.



Xerox DocuMate 5445
veya
Xerox DocuMate 5460



Hızlı Kurulum Kılavuzu



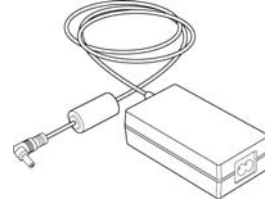
Teknik Destek Kartı



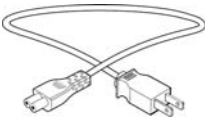
Garanti Kartı



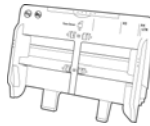
USB Kablosu



Güç Kaynağı



Güç Kablosu



Giriş Tepsişi



Windows™ Kurulum Diski

Sistem Gereksinimleri

Pentium 4 PC veya AMD eşdeğer:

- DVD-ROM sürücüsü (çift katmanlı DVD'leri okuyabilen)

- Bir kullanılabilir Universal Serial Bus (USB) bağlantı noktası
 - Microsoft® Windows® işletim sistemi:
 - 32-bit Windows XP (Service Pack 3)
 - 32-bit veya 64-bit Windows Vista (Service Pack 2)
 - 32-bit veya 64-bit Windows 7 (Service Pack 1)
 - 32-bit veya 64-bit Windows 8 / 8.1
 - 32-bit veya 64-bit Windows 10
 - Minimum 2 gigabayt (GB) dahili bellek (RAM)
 - Minimum kullanılabilir sabit disk alanı:
 - Tarayıcı sürücüsü için 350 MB
 - Visioneer OneTouch için 1GB
 - Her ilave uygulama için 1 ila 2 GB
- Tarayıcınız ile birlikte sağlanan uygulamaların bir listesi için lütfen Sayfa 17 bakın.

Bir VGA veya SVGA Monitör:

- Monitörünüz için önerilen ayarlar şunlardır:
 - 16-bit veya 32-bit renk kalitesi
 - Çözünürlüğü en az 800 x 600 piksele ayarlayın

Monitör renk kalitesi ve çözünürlük ayar talimatları için Windows belgelerine bakın.

Belgeler

Aşağıdaki basılı belgeler kutuda bulunmaktadır:

- **Kurulum kılavuzu**—kısaltılmış tarayıcı kurulum ve kurulum talimatları.
- **Teknik destek kartı**—teknik destek ve müşteri hizmeti için iletişim bilgileri ve standart ürün garantimize kısa bir genel bakış.
- **Garanti kartı**—garanti kartı Rusya'da kullanıcılara sağlanmaktadır ve kartın üzerinde belirtildiği gibi doldurulmalıdır. Tüm diğer kullanıcılar için lütfen bu kartı kağıt geri dönüşümüne gönderin.

Aşağıda bulunan elektronik kopya kurulum diskinde mevcuttur:

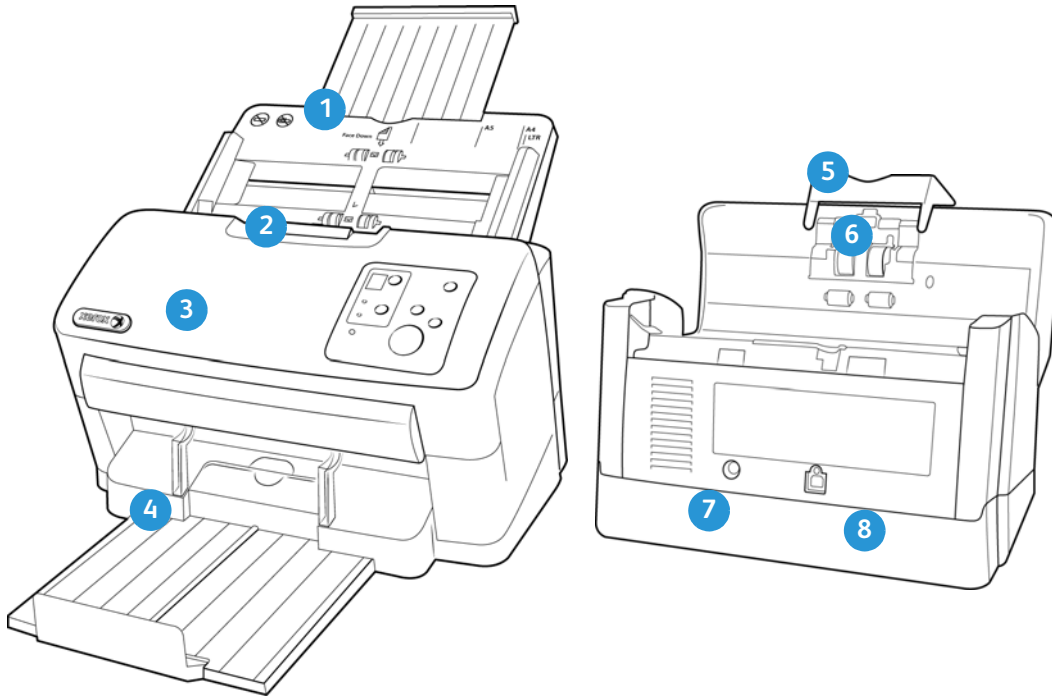
- **Tarayıcı kullanıcı kılavuzu**—tarayıcı kurulumu, çalıştırma, bakım, güvenlik ve garanti talimatları
- **OneTouch tarama kılavuzu**—OneTouch kullanarak yapılandırma ve tarama talimatları
- **TWAIN tarama kılavuzu**—TWAIN arayüzünü kullanarak erişim ve tarama için talimatlar

- **Kontrol kağıtları**—TWAIN arayüzü kullanarak tarama gerçekleştirirken otomatik olarak tarama ayarlarını ayarlayın. Dosya çeşitli ISO ve U.S. kağıt boyutları için modeller içermektedir. TWAIN tarama kılavuzu, tararken bu kağıtların kullanımı hakkında talimatlar içermektedir.

Belge yığnında bulunan sayfaların boyutu ile eşleşen sayfa boyutunda yazdırdığınızdan emin olun. Aynı zamanda, kullandığınız uygulamanın yazıcınızda bulunan kağıda otomatik olarak sığdırmadığından emin olun.

- **Dosya ayırma kağıtları**—TWAIN arayüzü kullanılırken otomatik olarak bir yığın kağıdı iki veya daha fazla dosyaya ayırın.
- **Eklenmiş kod kağıtları**—TWAIN arayüzü kullanılırken eklenmiş kodun algılanmasını destekleyen bir uygulama ile birlikte kullanın. Eklenmiş kod sayfa düzenleri özel olarak tarayıcınız için tasarlanmıştır. Dosya A4 ve U.S. Letter boyutlu sayfalar için Yama 2, 3 ve T düzenler içerir.
- **Nuance PaperPort kullanım kılavuzu**—taranan belgelerinizin yönetilmesi ve uygulama kullanımı hakkında ayrıntılı bilgi içerir.
- **Nuance OmniPage kullanım kılavuzu**—taranan belgelerden düzenlenebilir metin dosyaları oluşturmak için Optik Karakter Tanıma kullanımı hakkında bilgiler de dahil olmak üzere yazılım kullanımı hakkında ayrıntılı talimatlar içerir.

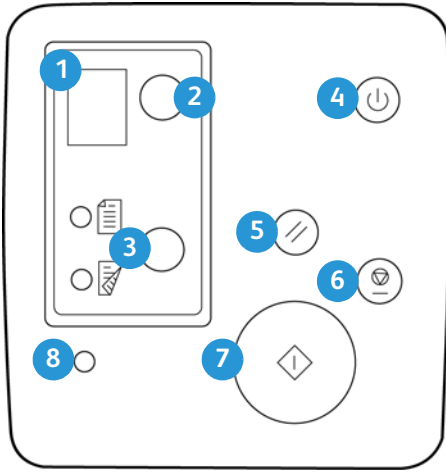
Xerox DocuMate 5445 / 5460 Tarayıcı



1. **Giriş Tepsisi**—Tarama için Otomatik Belge Beslemede belgeleri tutar.
Kağıt Yatakları—Çeşitli belge genişliklerini desteklemek için yatakları ayarlar.
2. **ADF Kapat Açma Mandalı**—Otomatik Belge Besleyiciyi açmak için çekin.
3. **Otomatik Belge Besleyici**—Tarama süresince belgeleri tarayıcıya gönderir.

4. **Çıkış tepsisi**—belgelerin tarayıcıdan çıktığı bölüm.
Çıkış tepsi uzantısı—çeşitli belge boyutlarını desteklemek için uzatılır.
Çıkış durdurucu—belgeleri çıkış tepsisinde tutar.
Çıkış yatakları—kağıtları çıkış tepsisinde düzenli şekilde tutulmasına yardımcı olur.
5. **Karışık yığın kart yatağı**—karışık bir kağıt ve kart yığınının taranmasına olanak tanır.
6. **Kağıt kalınlık anahtarı**—kalın ögelerin taranması için silindirleri ayırır.
7. **Güç prizi**—Güç kablosunu tarayıcıya bağlar.
8. **Universal Serial Bus (USB) bağlantı noktası**—Tarayıcıyı bilgisayara bağlar.

Kontrol Paneli



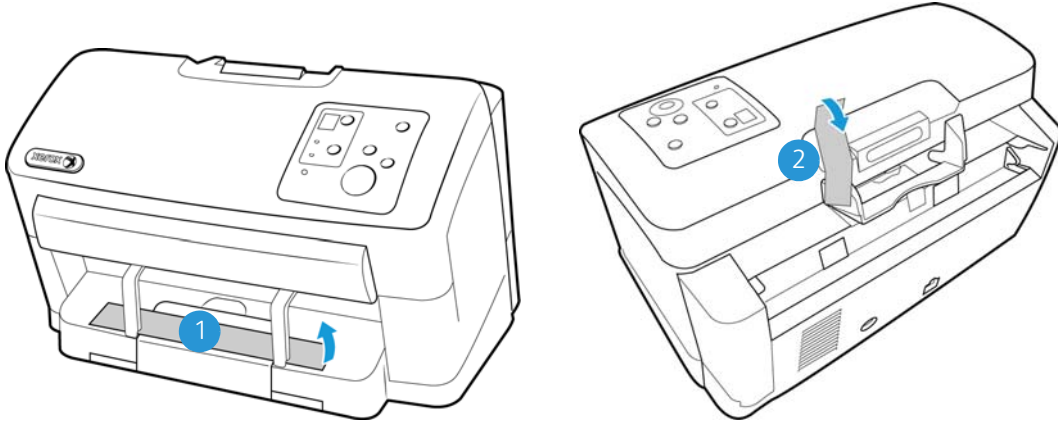
1. **LED sayı**—tarama için kullanılacak OneTouch fonksiyonunu göstermektedir. OneTouch Özellikler penceresinde bu fonksiyon için tarama ayarlarını görüntüleyebilirsiniz. Bir donanım hatası olduğunda LED sayı, donanım hata kodunu belirtir.
2. **LED fonksiyon butonu**—9 OneTouch tarama seçeneği arasında geçiş yapmak için butona basın.
3. **Tarama türü fonksiyon butonu**—Simplex (tek yönlü) ve Duplex (çift yönlü) tarama türü arasında geçiş yapmak için bu butona basın. Burada seçtiğiniz seçim, yeşil butona basarak tarama gerçekleştirirken OneTouch Özellikler penceresinde seçtiğiniz seçimi geçersiz kılar.
4. **Güç butonu**—tarayıcı açar ve kapatır. Tarayıcıyı açmak için butona basın. Tarayıcıyı kapatmak için butona basın ve birkaç saniye basılı tutun. Bu, kontrol panelinde şeffaf butondur.
5. **Sıfırla butonu**—TWIN' de tarama ayarlarını varsayılan ayarlara çevirir. Bu, kontrol panelinde sarı butondur.
6. **Durdurma butonu**—tarama gerçekleştirilirken tarayıcıyı durdurur. Bu, kontrol panelinde kırmızı butondur.
7. **Başlat butonu**—taramayı başlatır. Bu, kontrol panelinde yeşil butondur.
 Tarayıcıda başlat butonuna bastığınızda tarayıcı, geçerli LED sayısı için ayarları kullanarak taramayı başlatır.
8. **Hata ışığı**—tarayıcıda bir donanım hatası mevcutsa bu ışık yanıp sönmeye başlayacaktır.

Tarayıcı Kurulumu

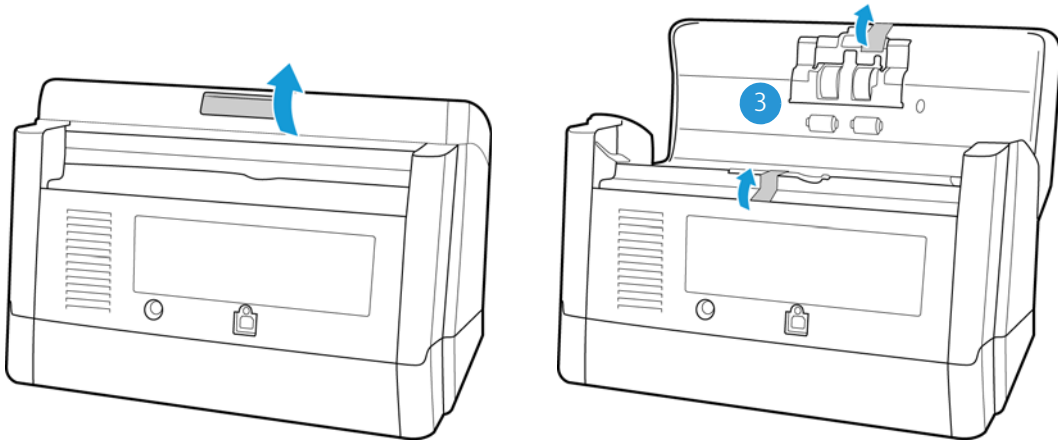
Tarayıcıyı Ambalajından Çıkarın

Tarayıcı gövdesinden bantları çıkarın. Bantları çıkarırken dikkat edin; bantlar nakliye için hassas parçaları sabitlemektedir.

Not: aşağıda bulunan şekillerde gösterildiği sırada bantları çıkarmanızı öneririz. Paketleme bandını çıkarırken aynı zamanda tarayıcının içinde herhangi bir koruyucu köpüğü de çıkarın.

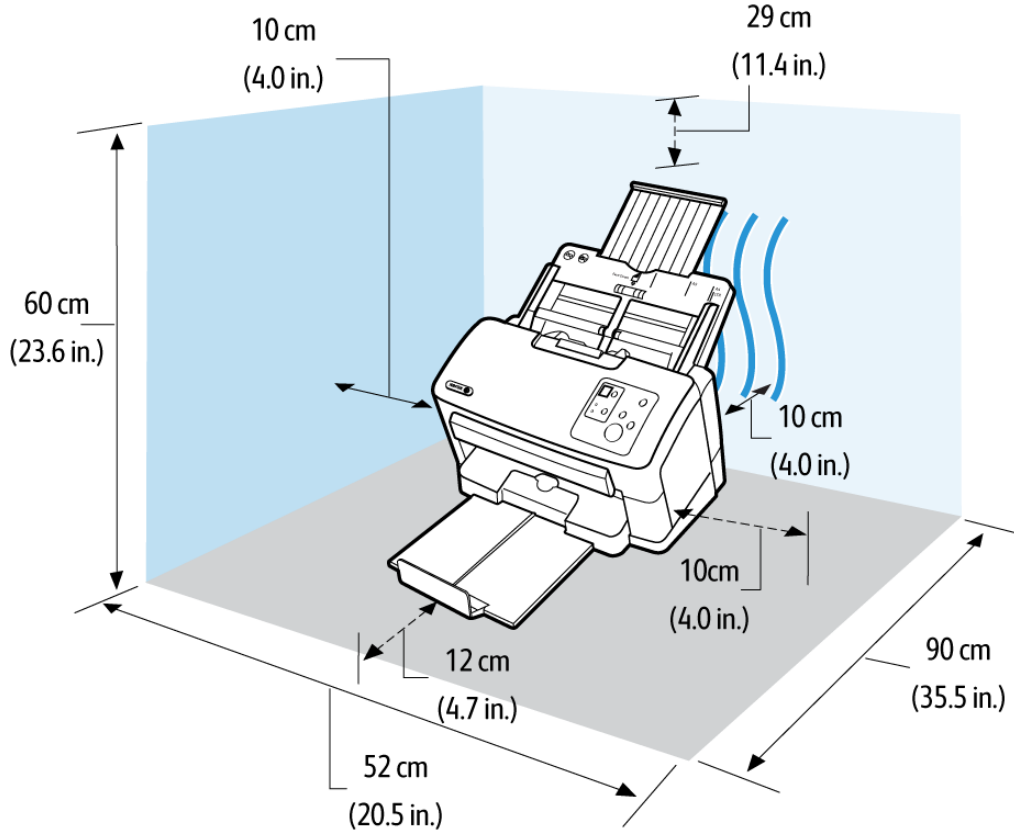


ADF kapak açma butonuna basın ve tarayıcıyı açın.



Tarayıcıyı bilgisayarın yakınında düz bir zemine yerleştirin.

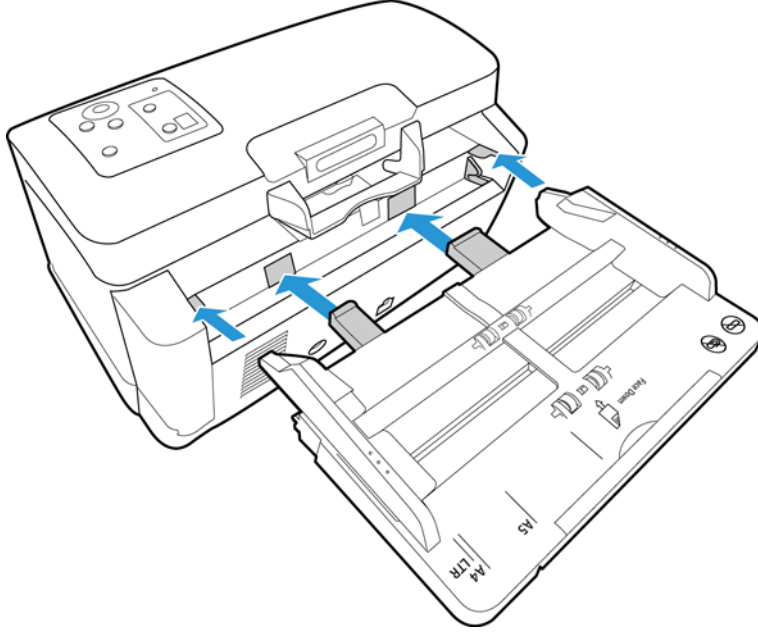
- Giriş ve çıkış tepsi uzantıları, bakım gerçekleştirme ve havalandırmaya yeterli hava akımı sağlamak için tarayıcının her yanında açıklık bırakın.



Giriş Tepsisini Takın

1. Giriş tepsi üzerindeki çıkıntıları tarayıcı gövdesindeki deliklerle hizalayın.
2. Giriş tepsiyi yerine yerleştirin.

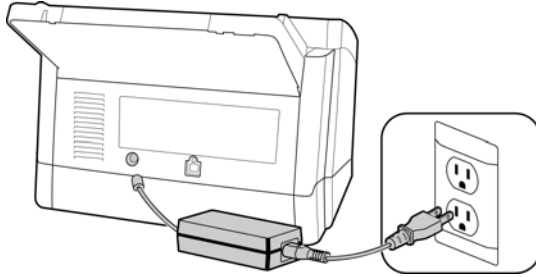
3. Yerine yerleştirdiğini duyana kadar giriş tepsisini sıkıca bastırın.



Güç Kablosunu Takın

Not: Sadece tarayıcınıza dahil edilmiş (PNLV6507Y) güç kaynağını kullanın. Başka bir tür güç kaynağı bağlamak tarayıcınıza hasar verebilir ve garantisini geçersiz hale getirir.

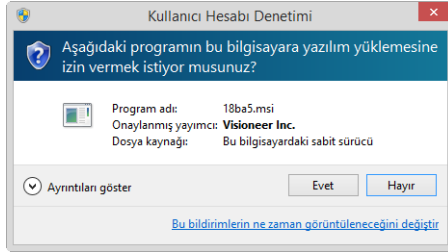
1. Güç kaynağını, tarayıcının güç bağlantısına takın.
2. Güç kablosunu, güç kaynağına ve bir duvar prizine takın.



Kurulum

Lütfen kurulumu başlamadan evvel şunları gerçekleştirdiğinizden emin olun:

- Kurulum süresince yeniden başlatmanız istenirse lütfen “Hayır” seçeneğini seçin. Kalan yazılımları kurun arından tüm açık pencereleri kapatın ve bilgisayarınızı yeniden başlatın.
- Bu kılavuzda yer alan bilgiler, satın aldığınız tarayıcı ile verilmemiş yazılımları kapsayabilir. Lütfen tarayıcınız için uygulanabilir olmayan yazılımlar hakkında bilgileri gözardı edin.
- Bilgisayarınızda AntiVirus veya AntiSpyware yazılımı mevcutsa, kurulum süresince devam etmek için izin vermenizi soran uyarılar veya mesajlar alabilirsiniz. Bu mesajlar bilgisayarınızda çalışan yazılıma bağlı olarak farklılık gösterse de seçenek mevcutsa kurulumun devam etmesi için izin vermelisiniz. Alternatif olarak AntiVirus veya AntiSpyware yazılımı tarayıcı kurulumunu başlatmadan kapatabilirsiniz; güvenlik yazılımlarını devre dışı bırakırsanız kurulum sona erdiğinde tekrar açmayı unutmayın.
- Bilgisayarınız bağlı bir tarayıcı mevcutsa, Xerox® tarayıcınızı yüklemeyen önce mevcut tarayıcı sürücüsünü kaldırmanız önerilir. Bu programları Windows Denetim Masası'ndan kaldırabilirsiniz. O birimin sürücü ve yazılımının kaldırılması hakkında talimatlar için lütfen diğer tarayıcı donanımı ile birlikte sağlanan kullanım kılavuzuna bakın.
- Bilgisayarınız Windows Vista veya sonraki bir sürüm çalıştırıyorsa, sistem değişikliklerini onaylamanızı isteyen Windows Kullanıcı Hesabı Denetimi ekranını görebilirsiniz. Kurulumun devam etmesine izin vermek için Evet butonuna tıklayın.



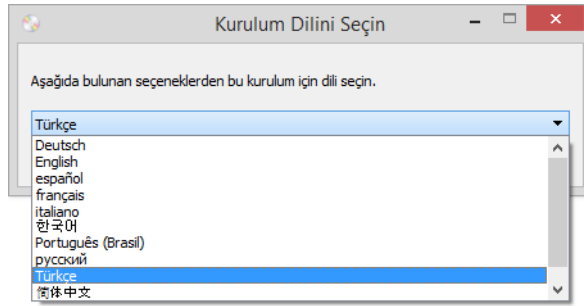
Yazılımı Yükleyin ve Tarayıcıyı Bağlayın

1. Microsoft Windows'u başlatın ve herhangi bir diğer uygulamanın çalışmadığından emin olun.
2. Kurulum diskini bilgisayarınızın DVD-ROM sürücüsüne takın.



Disk otomatik olarak açılır.

3. Dil Seçin penceresi açın. Açılır menü okuna tıklayın ve kullanılacak dili seçin. **TAMAM**'a tıklayın.



Diskin Ana menü penceresi açılır.

Not: Disk açılmıyorsa şunları yapın:

- Disk sürücü çıkışının tamamen kapandığından emin olun.
- Diskin, sürücüye doğru yönde yerleştirildiğinden emin olun (etiketli taraf yukarıya bakacak şekilde).

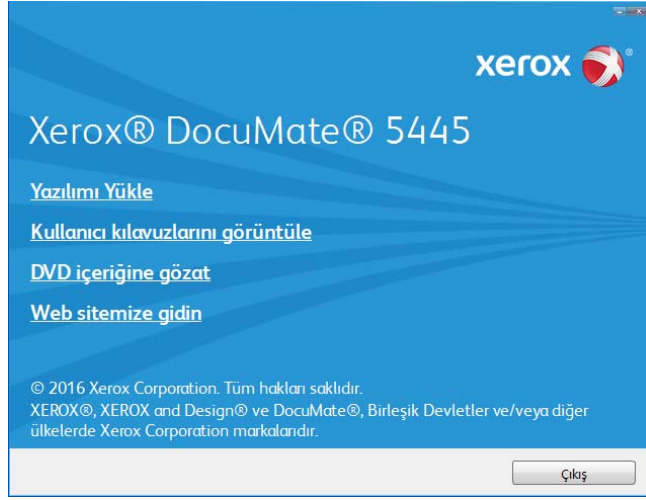
Diski manuel olarak başlatmak için:

- Bilgisayarınızın disk sürücüleri için Windows seçeneklerini açın.
- DVD-ROM sürücünüz için simgeye çift tıklayın.
- Disk için Kurulum menüsünün şimdi açılmış olması gerekmektedir.

Menü açılmıyorsa:

- Diskteki dosya listesinden, setup.exe aldı dosyaya çift tıklayın.

4. Ana menüde, **Yazılımı yükle** ögesini seçin.



5. **Tarayıcı Sürücüsü** ve **Visioneer OneTouch** seçimleri ve aynı zamanda yüklemek istediğiniz herhangi bir diğer uygulama için kutuların seçildiğinden emin olun.



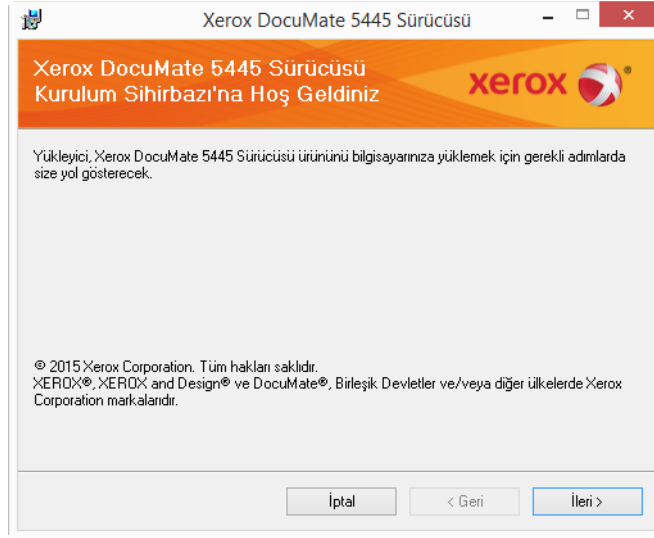
Not: Tarayıcınız ile verilen yazılım, pencerede listede görünenlerden farklı olabilir.

6. **Şimdi yükle** ögesine tıklayın.

Tarayıcı Sürücüsünü Yükleme

İlk olarak tarayıcı sürücüsü kurulumu başlayacaktır.

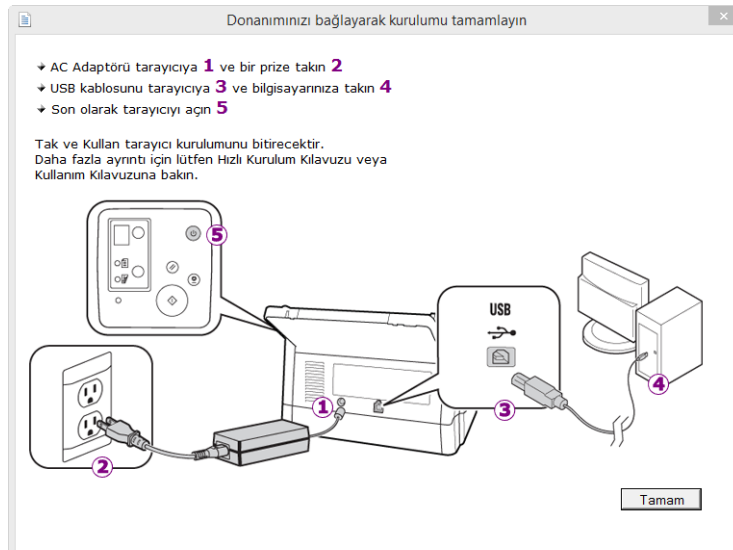
1. Tarayıcı sürücüsü Kurulum Sihirbazı için Hoş Geldiniz ekranı açılır. **Sonraki** ögesine tıklayın.



2. Xerox Lisans Anlaşması penceresinde lisans anlaşmasını okuyun. Koşulları kabul ediyorsanız **Kabul Ediyorum** ögesini seçin ve ardından **Sonraki** ögesine tıklayın.

Lisans anlaşmasını kabul etmemeyi seçiyorsanız **İptal** ögesine tıklayın. Kurulum Yarıda Kesildi penceresinde **Kapat** ögesine tıklayın.

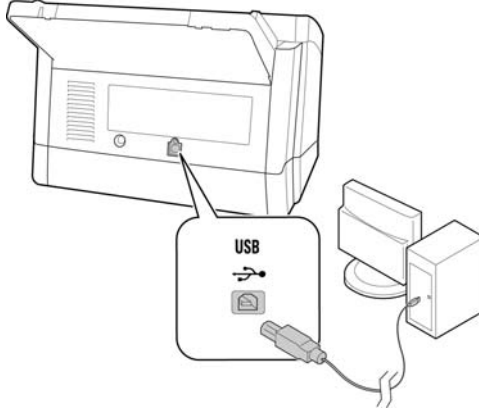
3. Yazılım şimdi yüklenecektir.
4. "Donanımı bağlayarak kurulumu tamamla" penceresini gördüğünüzde **durun**. Henüz **OK** ögesine tıklamayın. Pencereyi açık bırakın ve sonraki bölüme devam edin.



Not: Tarayıcı bağlanması için bu diyagramı görmüyorsanız durun ve aşağıda bulunan talimatları izleyin.

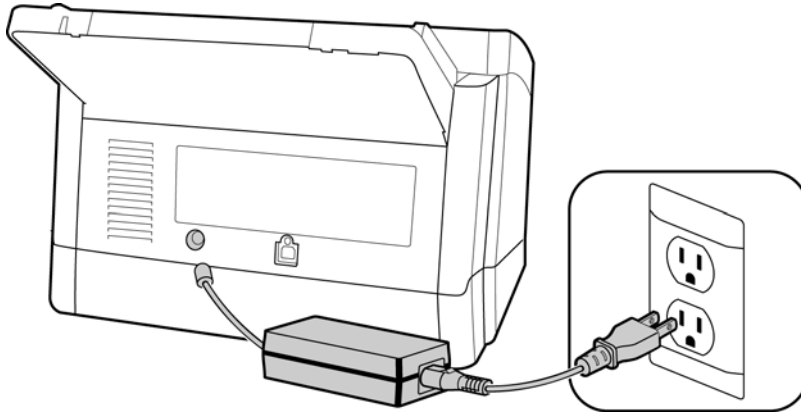
USB Kablosunu Bağlayın ve Gücü Açın

1. USB kablosundan herhangi bir bantı çıkarın.
2. USB kablosunu, tarayıcıda bulunan USB bağlantı noktasına ve ardından bilgisayarda bulunan USB bağlantı noktasına takın. USB bağlantı noktaları konumları için bilgisayarınızın kılavuzuna bakın.



Fiş kolay şekilde takılmıyorsa doğru şekilde takmaya çalıştığınızdan emin olun. Fişi her iki bağlantı içine zorlamayın.

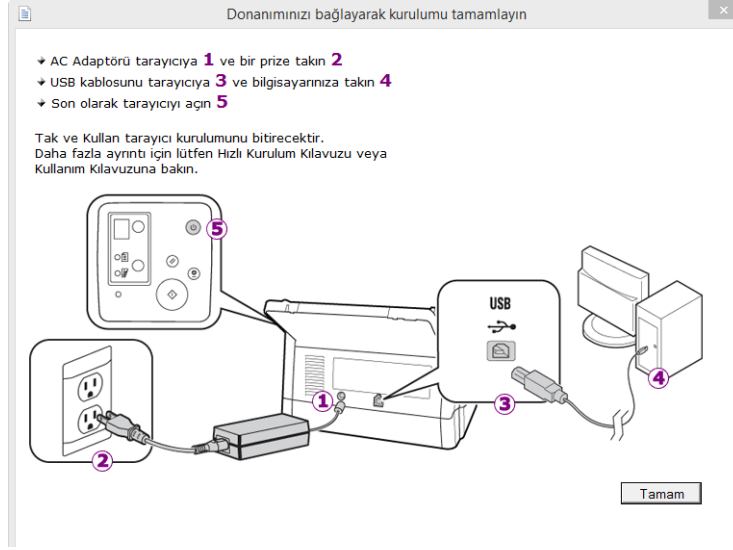
3. Tarayıcıyı açın.



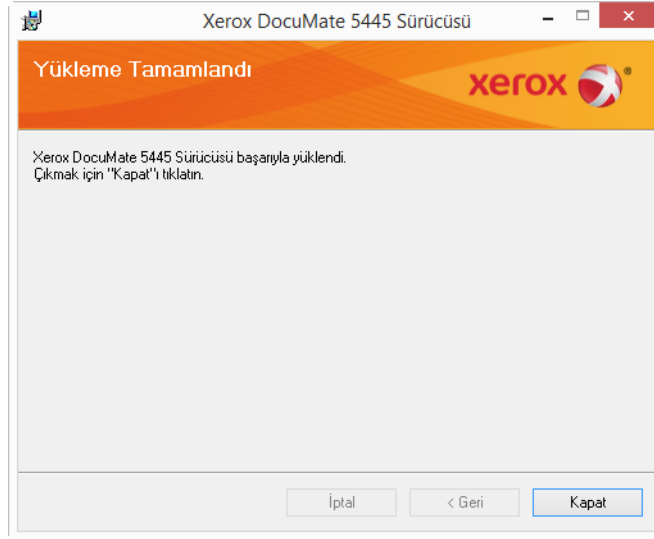
Durum ışığı yanar ve tarayıcının güç aldığını belirterek yanıp söner.

Bilgisayarınız USB bağlantı noktasına bir tarayıcının takıldığını anlar ve tarayıcıyı çalıştırmak için otomatik olarak ilgili yazılımı yükler.

4. Yazılımın tamamen yüklendiğinden emin olduğunuzda, “Donanımı bağlayarak kurulumu tamamla” penceresine dönün.



5. Kurulum işlemini tamamlamak için **OK** ögesine tıklayın.
6. Kapatmak için Kurulum Tamamlandı penceresinde **Kapat** ögesine tıklayın ve sürücü kurulumundan çıkın.



Kullanıcı Yardımcı Programını Kurma

Kullanıcı Yardımcı Programı, tarayıcınızın donanımını izlemek için kullanabileceğiniz bir tanı ve bakım yazılımıdır.

1. Xerox Kullanıcı Yardımcı Programı Lisans Anlaşması penceresinde lisans anlaşmasını okuyun. Koşulları kabul ediyorsanız, anlaşmayı kabul etmek ve kurulumu devam etmek için **Evet** ögesini seçin.

Lisans anlaşmasını kabul etmemeyi tercih ediyorsanız, kurulum sonlanacak ve Kullanıcı Yardımcı Programı yüklenmeyecektir.

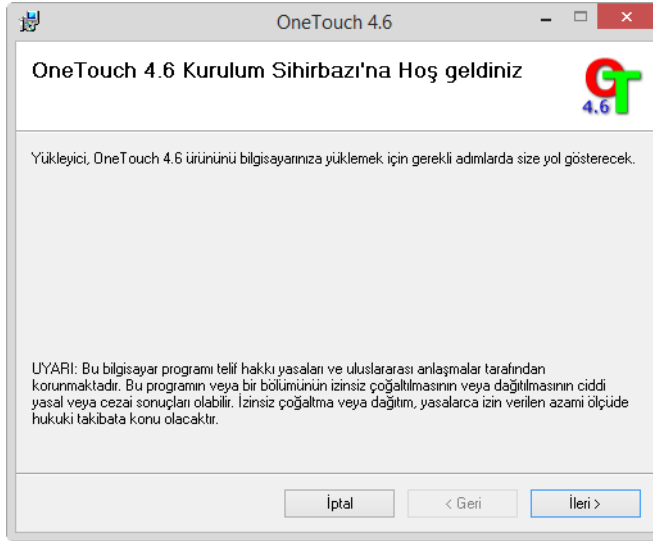
2. Sonraki ekran, belgelerin bilgisayarınızda nereye kurulacağını seçmenize olanak tanır. Belgelerin kurulum konumunu değiştirmek için **Gözet...** ögesine tıklayın.
Bu ekranda varsayılan seçenekleri korumanızı ve kurulumu devam etmek için **Sonraki** ögesini seçmenizi öneririz.
3. Sonraki ekran, Windows Başlat Programlar listenizde programların görüldüğü Program Dosyaları klasör adını değiştirmenize olanak tanımaktadır.
Bu penceredeki varsayılan seçenek, Xerox klasöründe Windows Tüm Programlar listenize kısayol simgesi yerleştirecektir. Bu ekranda varsayılan seçenekleri korumanızı ve kurulumu devam etmek için **Sonraki** ögesini seçmenizi öneririz.
4. Kurulum penceresini kapatmak için Kurulum Tamamlandı penceresinde **Bitir** ögesine tıklayın.
5. Kullanıcı Yardımcı Programı için Windows masaüstünüzde ve Windows Başlat Tüm Programlar menüsünde bir kısayol simgesi bulunacaktır.



Visioneer OneTouch Yükleme

Sürücü Kurulum Tamamlandı penceresinde **Kapat** ögesine tıkladığınızda Visioneer OneTouch yazılım kurulumu otomatik olarak başlayacaktır.

1. OneTouch Kurulum Sihirbazına Hoş Geldiniz ekranında **Sonraki** ögesine tıklayın.



2. Visioneer Lisans Anlaşması penceresinde lisans anlaşmasını okuyun. Koşulları kabul ediyorsanız **Kabul Ediyorum** ögesini seçin ve ardından **Sonraki** ögesine tıklayın.
Lisans sözleşmesini kabul etmemeyi seçerseniz kurulum sonlanacak ve OneTouch yüklenmeyecektir.
3. Kapatmak için Kurulum Tamamlandı penceresinde **Kapat** ögesine tıklayın ve yazılım yükleyiciden çıkın.

Not: DVD'den diđer yazılımların yüklenmesini seçtiyseniz, Kurulum Tamamlandı penceresinde **Kapat** ögesine tıkladıktan sonra bu yazılımlar için kurulumlar otomatik olarak başlayacaktır. Seçtiđiniz her uygulamayı yüklemek için ekranda bulunan talimatları izleyin.

Ek Uygulamalar Kurma

Aşağıda bulunan tabloda açıklandığı üzere tarayıcınız ücretsiz ilave uygulamalar içermektedir.

1. Diskin Ana menüsüne dönün ve **Yazılım yükle** ögesine tıklayın.
2. Yükleme istediğiniz ilave uygulamaları seçin ve ardından **Şimdi yükle** ögesine tıklayın.

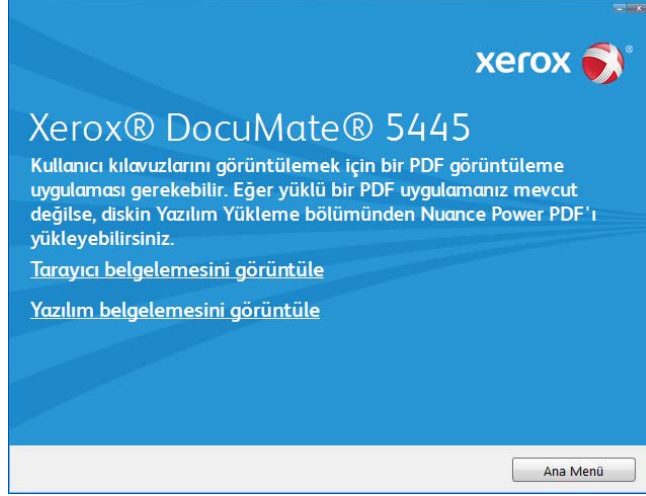


3. Her ilave uygulamayı yüklemek için ekranda bulunan talimatları izleyin.

Yazılım	Yazılım Hakkında
Nuance PaperPort®	PaperPort bir belge yönetim yazılımıdır. PaperPort tarama mevcut bir dosyaya yeni sayfalar eklemenize ve tarama sonrasında hemen dosyanızı adlandırmanızı sağlamaktadır. PaperPort desktop içinden belgelerinizi düzenleyebilir ve Windows Belgelerim klasöründen taşıdığınız gibi klasörler arasında belgelerinizi taşıyabilirsiniz. Bir PDF dosyasında sayfaları tekrar sıralayabilir ve bir belge yığınının kaldırabilir ve tüm sayfaları tek dosyalar olarak kaydedebilirsiniz. PaperPort aynı zamanda PaperPort PageView'de resim dosyalarına notlar ekleme, resim renklerini değiştirme ve silme ve/veya otomatik düzeltme seçeneklerini kullanarak resim üzerinde rötüşlar yapmak gibi temel resim düzenleme seçeneklerine sahiptir. Bu uygulama hakkında daha fazla bilgiyi www.nuance.com adresinde bulabilirsiniz.
Nuance OmniPage®	OmniPage Pro hassas OCR analizi, gelişmiş düzen algılama ve Logical Form Recognition™ (LFR) teknolojisi sunmaktadır. Gelişmiş güvenlik hızlı bir şekilde office belgelerini düzenleme, arama ve paylaşma için 30'dan fazla farklı PC uygulama biçimine çevirir. Özel iş akışları büyük miktar belgeleri işler ve PDF'leri yazdırmak için araçlarını kullanabilirsiniz.
Nuance PDF Converter	PDF Converter % 100 endüstri ayarında PDF oluşturma, düzenleme ve ayrıca dünyanın en kesin PDF'den, düzenlenebilir Microsoft® Office® biçimlerine dönüşüm sağlamaktadır. Aynı zamanda tek tıklama ile PDF'e tarama, en gelişmiş PDF arama özellikleri, mükemmel resim yönetimi, dosya düzeltme ve hassas bilgilerin otomatik çıkarılması özelliklerini sunmaktadır. Benzersiz işlevselliği zeka ve kullanım kolaylığı ile birleştiren PDF Converter gelişmiş profesyonellik, verimlilik ve iş birliği için kullanıcıların PDF dosyalarını oluşturmalarını, dönüştürmelerini, düzenlemelerini, birleştirmelerini ve güvenli bir biçimde paylaşmalarını sağlar.

Kullanım Kılavuzlarını Görüntüleyin

1. Diskin Ana menüsünde dönün ve **Kullanım kılavuzlarını görüntüle** ögesine tıklayın.



2. Tarayıcı kullanım kılavuzu ve OneTouch ve TWAIN için tarama kılavuzlarına erişmek için **Tarayıcı belgelerini görüntüle** ögesine tıklayın.
 - **Tarayıcı kullanım kılavuzu**—Tarayıcı kurulumu, kurulum, çalıştırma, bakım, emniyet ve garanti için talimatlar
 - **OneTouch tarama kılavuzu**—OneTouch kullanarak tarama ve yapılandırma için talimatlar
 - **TWAIN tarama kılavuzu**—TWAIN arayüzüne erişim ve tarama için talimatlar

Tarayıcı ile birlikte sağlanan yazılımların kullanım kılavuzlarına erişmek için **Yazılım belgelerini görüntüle** ögesine tıklayın.

Bu kullanım kılavuzu pencerelerinden herhangi biriden ana kullanım kılavuzu penceresine dönmek için **Kullanım kılavuzları menüsü** butonuna tıklayın ve ardından kullanım kılavuzlarını görüntülemek için diğer belgeler bölümünü seçin.



Tarayıcı belge penceresi



Yazılım belge penceresi

3. Görüntülemek istediğiniz kılavuzların bağlantılarına tıklayın.
4. Bitirdiğinizde Ana Menüye dönmek için **Ana Menü** ögesine ve **Çıkış** ögesine tıklayın.
5. Kurulum diskini çıkarın ve güvenli bir yerde saklayın.

Tarayıcınızı Kaydedin

Ücretsiz telefon destek hizmetimize erişiminizi sağladığı için tarayıcınızı kaydetmeniz önemlidir. Kayıt aynı zamanda tarayıcınız için yazılım güncellemelerine ücretsiz erişim sağlamaktadır.

Tarayıcınızı kaydetmeniz için aktif bir ağ bağlantısına ihtiyacınız olacaktır. Ağa erişiminiz mevcut değilse tarayıcınızı kaydettirmek için müşteri hizmetleri departmanımızla iletişime geçebilirsiniz. Müşteri hizmetleri iletişim bilgileri için lütfen tarayıcınız ile birlikte verilen Teknik Destek Kartına bakın.

1. Bir Internet Explorer penceresi veya bilgisayarınıza yüklediğiniz diğer bir İnternet tarayıcısını açın.
2. Adres satırı alanına www.xeroxscanners.com adresini girin.
3. Web adresine gitmek için bilgisayarınızda Enter tuşuna basın veya ekranda bulunan seçeneğe tıklayın.
4. Xerox® tarayıcıları web sayfayı yüklediğinde **Ürününüzü Kaydedin** ögesine tıklayın.
5. Kayıt formunu doldurun; tüm zorunlu alanlarda bir yıldız işareti bulunmaktadır (*).
Kayıt için geçerli bir e-posta adresi gerekmektedir.
6. Tarayıcının arka kısmında veya altında bulunan seri numarasını girmeniz istenecektir.
7. Formu doldurduktan sonra kaydı tamamlamak için **Kaydınızı Gönderin** ögesine tıklayın.

Taramak için Belgeleri Yükleme

Tarayıcıya belgeleri yerleştirmeden evvel her zaman zımbaları veya ataşları çıkarın. Zımbalar ve ataşlar besleme mekanizmasına sıkışabilir ve iç bileşenleri çizebilir. Tarama süresince çıkabileceği ve tarayıcı içine sıkışabileceği için her zaman etiketleri, çıkartmaları veya Post-It™ kağıtlarını da çıkarın. Burada belirtildiği gibi yanlış kullanım tarayıcınızın garantisini geçersiz hale getirecektir.



Desteklenen Belge Türleri

Bu tarayıcı ile aşağıdaki belge türlerini ve kartları tarayabilirsiniz.

Kabul Edilen Kağıt Belgeler

- Giriş tepeğinde maksimum kağıt miktarı, kağıt yataklarında belirtilen maksimum yığın kalınlığını geçmemelidir.
 - Bu yaklaşık olarak 75 sayfa 20 lb (75 - 80 g/m²) yeni baskı kağıdır.
- Belge boyutu
 - Minimum boyut (genişlik x uzunluk) – 1.9 x 2.8 inç (48 x 71 mm)
Aşağıda belirtilen kabul edilen kart boyutunu tarama haricinde minimum desteklenen kağıt uzunluğu 71 mm'dir.
 - Maksimum boyut (genişlik x uzunluk) – Bu bilgi için lütfen Xerox® DocuMate® 5445 / 5460 Teknik Özellikleri bölümüne bakın.
14 inç (356 mm)'den uzun belgeler tararken tek seferde bir sayfa taramanızı öneriyoruz.
- Karışık belge yığınları
 - Uzun belge etkinleştirilmeden minimumdan maksimuma tarayıcı
Belgeleri, ortada bir yığın olacak şekilde düzenleyin. Belge sensörü, kağıt ayırma ve besleme silindirleri kağıt yolunun ortasında bulunmaktadır. Daha ufak öğeler merkezden kayarsa algılanmayacaktır. Bu, besleme sorunlarına ve kağıt sıkışmalarına yol açar.
- 5 lbs ila 55 lbs (19-206 g/m²) arasında kağıt kalınlığı
 - Yaklaşık 11 lbs (40 g/m²) veya daha ince kağıtlar tararken TWAIN arayüzünde **Belge işleme** hızını **Hassas** seçimine çevirmenizi öneririz. Ek olarak hassas belgeler tararken yavaş kağıt beslemeyi kullanmanızı öneririz.

Önemli: minimum özel öge boyutu 1.9 x 2.13 inç (48 x 54 mm)'dir. Bu, yatay şekilde 3.5 x 2 inç boyutunda kartvizitleri tarayamayacağınız anlamına gelmektedir. Kısa ucu tarayıcıya doğru şekilde (dikey) yerleştirebilir ve TWAIN arayüzünden tarayabilirsiniz. Son taramada kartvizitleri doğru yönetime çevirmek için TWAIN arayüzünde resmi döndür seçeneklerinden birini seçin.

Dikey şekilde kartvizitleri taramayı denerseniz, bir kağıt sıkışma hatası alabileceğinizi unutmayın.

Geçerli Kart Türü

Kart boyutu: 3.4 x 2.13 inç (86 x 54 mm)

- Standart Kimlik kartları
 - Kart boyutu: 3.4 x 2.13 inç (86 x 54 mm)
 - Kart kalınlığı: 0,03 inç (0,76 mm)
- Kabartmalı kartlar
 - Giriş tepsisine maksimum 3 kart yüklenebilir.
 - Giriş tepsisinde yığılan 3 kartın maksimum yüksekliği 0.2 inç (5 mm)'yi aşmamalıdır.
 - Kartları yatay şekilde tarayın.

Aynı anda karışık medyaları (kartlar ve kağıtlar) tararken karışık yığın kart kılavuzunu kullanın. Talimatlar için lütfen Karışık Yığın Kart Kılavuzunu Kullanma bakın.

Taramadan Kaçınılacak Belgeler

Bu listede bulunan belgeleri taranabileceğini ancak tarayıcı kullanım ömrünü azaltacağını unutmayın. Bakım daha sık gerekecek ve değiştirilebilir parçalar daha hızlı aşınacaktır. Bu belge türleri daha sık sıkışmalar oluşturabilir ve orijinal belgelere hasar oluşabilir. Bu belge türlerini taramayı seçerseniz büyük yığınlar taramayın. Bu tür kullanım tarayıcı garantisinden kapsamamaktadır ve değişim parçalarının kullanım ömrü beklentisini değiştirmektedir.

Bu listede bulunan belgelerin tamamen taranmamasını veya sınırlandırılmasını öneririz.

- Kıvrılmış, buruşuk veya katlı belgeler veya tarayıcıdan tek seferde çoklu sayfa besleme kağıt sıkışmalarına sebep olabilir.
- Ayırma silindirleri devreye girdiğinde yırtılabilecek delikli kağıt.
- Kaplı kağıtlar veya fotoğraf kağıtlar tarama esnasında soyularak tarayıcıda artıklar bırakabilir.
- Aşırı düz, parlak veya yüksek derece dokulu kağıtlar kağıt besleme silindirlerinin sayfa boyunca kaymasına ve tarayıcının bir kağıt sıkışması bildirmesine sebep olabilir.
- Karbonsuz kopya kağıdı tarayıcıya beslenirken yırtılabilir ve silindirleri basıncı sayfada izler bırakabilir. Tarama süreci boyunca, bu kağıdın üzerindeki kimyasal kaplama silindirlere bulaşacak ve kağıt sıklıklarının, hatalı beslemelerin sıklığını artıracaktır.
- Aydınlar kağıdı gibi kısmen şeffaf kağıtlarda, taranan resimlerde sayfanın diğer yanından resimler veya siyah arka plan görünecektir.

Desteklenmeyen Belge Türleri

Tarayıcıya hasar verebileceği için aşağıdaki belge türlerini taramayın.

- Bu belgede belirtilen desteklenen boyutlar, kalınlık ve ağırlık dışında kalan ögeler.
- Dikdörtgen biçiminde olmayan veya düzensiz bir biçime sahip kağıtlar, tarayıcının eğiklik hataları veya kağıt sıkışmaları algılamalarına ve bildirmelerine sebep olacaktır.
- Tarayıcı içinde silindirlerin üzerinde kalan karbon kağıdı kalıntıları daha sonra taranan belgelere aktarılır.
- Kağıt tutucular, zımbalar, ataşlar gibi sert cisimleri takılı olduğu belgeler.
- Islak mürekkepli veya daksilli belgeler.
- Termal veya ışığa duyarlı kağıtlar.
- Tepegöz filmleri, plastik filmler, kamera filmleri veya diğer şeffaf, kısmen şeffaf herhangi bir tür plastik ögeler.
- Birbirlerine yapıştırılmış belgeler.
- Kumaş veya metal parçalar.
- Plastik kartlar.

Karışık Yığın Kart Kılavuzunu Kullanma

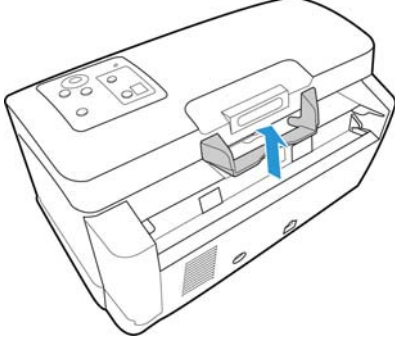
Çoğu kimlik kartını ve kredi kartını taramak için kağıt yataklarını kartın genişliğine ayarlamadan kart kılavuzunu kullanabilirsiniz. Kart kılavuzu, hem normal kağıt hem de kartların bulunduğu karışık bir yığını tararken kartların eğilmesinin önlenmesine yardımcı olur.

Karışık kart kılavuzunu kullanırken lütfen aşağıda bulunan yönergeleri izleyin:

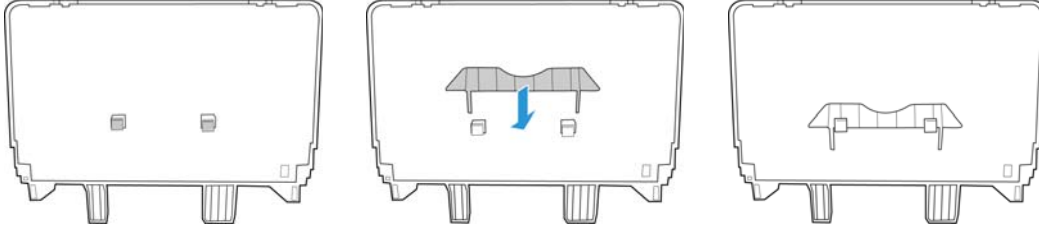
- Giriş tepsisi kağıt yatakları A5 boyutunda genişlikten daha azına ayarlanamaz.
- Giriş tepsisine yerleştirdiğiniz kağıt yığınının toplam kalınlığı 0.08 inç (2 mm)'yi aşmamalıdır. Bu aşağı yukarı 20 sayfa 20 lb (75 - 80 g/m²) baskı kağıdına denktir.
- Kart yatağına tek seferde bir kart yerleştirin.

Karışık Yiğın Kart Kılavuzunu Çıkarın veya Takın

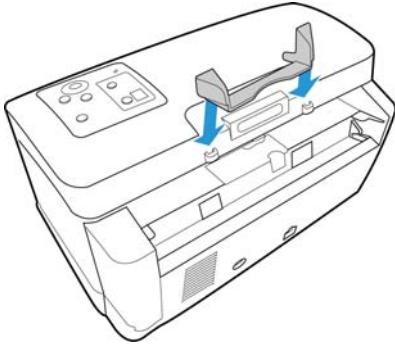
Bu kart yatağı tarayıcıya ön kuruludur. Nakliye bandını çıkardıktan sonra kart yatağını kaldırın ve tarayıcıdan çıkarın.



Tarayıcıdan kart yatağını çıkardıktan sonra giriş tepsisinin arkasına takabilirsiniz. Aşağıdaki çizimde gösterildiği gibi kağıt yatağını giriş tepsinin arkasında bulunan çıkıntılara geçirin.



Kart kılavuzunu kullanmak istediğinizde, kart kılavuzu üzerinde bulunan çıkıntıları tarayıcıda bulunan oyuklara geçirerek takabilirsiniz.



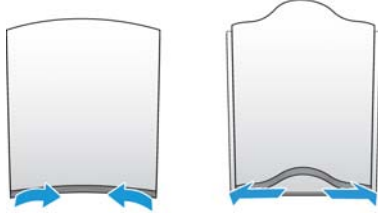
Otomatik Belge Besleyiciden (ADF) Tarama

Tarama için Belgeleri Hazırlama

- Yiğinda bulunan tüm sayfaların ayrıldığından emin olmak için belgeleri sallayın.



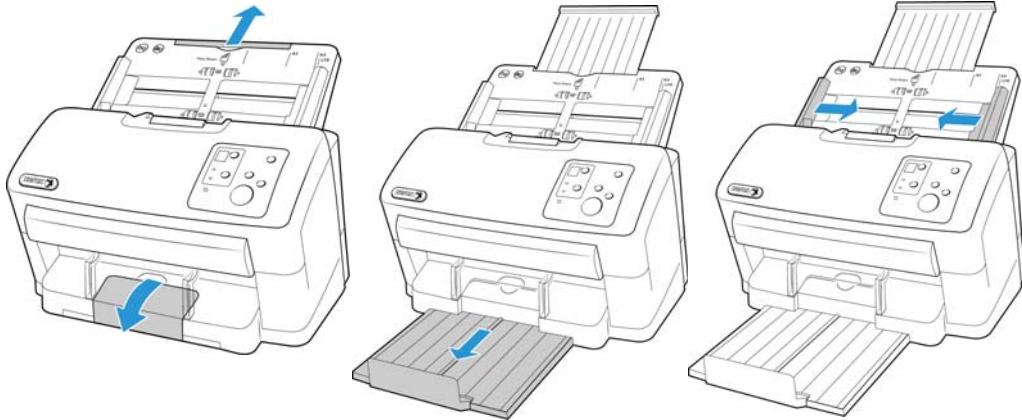
- Tarayıcıya çekilirken kağıdın eğilmesinin önlenmesine yardımcı olmak amacıyla yatay kenarların hizalandığından emin olmak için belge yığınının eğin ve ardından düzleştirin.



- Tek bir seferde çoklu sayfaların beslenmesinin önlenmesine yardımcı olmak amacıyla ön kenarları meyilli hizalamak için uçları sıkıştırın.



- Kağıt genişliği için kağıt yataklarını ayarlayın ve giriş, çıkış tepsilerinin tamamen uzatıldığından emin olun.



- Belgeleri *ters* şekilde Otomatik Belge Besleyiciye yerleştirin. <Set the leading edge of the documents as shown in the illustration below>

Önemli: giriş tepsi için kağıt kapasitesi, standart 75 sayfa 20 lb baskı kağıdıdır. Tarayıcıya kart kılavuzu yerleştirilmiş durumda ise tam bir yığın sayfa yerleştiremezsiniz. Kart kılavuzunun çıkarılma ve saklanma talimatları için lütfen Sayfa 24 bakın.



- Şimdi tarayıcı butonlarını, OneTouch veya diğer tarama arayüzlerinden birini kullanarak belgeleri tarayabilirsiniz.

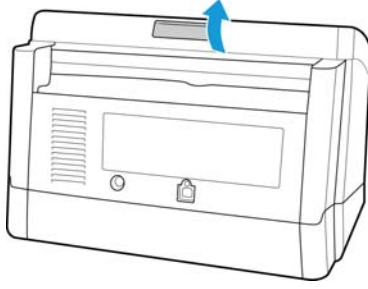
Kalın Sayfaları veya Bağlı Belgeleri Tarama

Bu tarayıcı ile 1 mm kalınlığa kadar kalın kağıtları veya bağlı belgeleri tarayabilirsiniz.

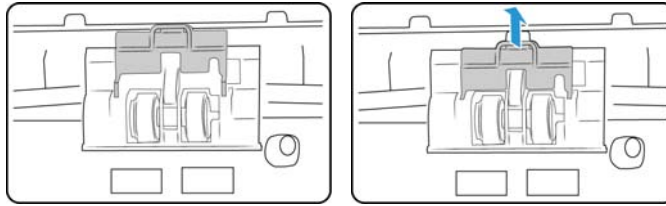
Kalın ögeleri taramak için:

Kalın ögeler taramadan evvel çift besleme önleyici silindir, besleme silindirinden uzaklaştırılmalıdır. Çift besleme önleyici silindir, besleme silindiri sayfaları tutup tarayıcıya besledikçe sayfaları ayırır. Çift besleme önleyici silindir ayrıldığı için tek seferde sadece bir sayfa tarayabilirsiniz.

1. Tarayıcıyı açın.



2. ADF çıkışının altında kağıt kalınlık şalterini bulun.
3. Aşağıda bulunan çizimde gösterildiği gibi kağıt kalınlığı şalterini yukarıya çekin.



Kağıt kalınlık şalterini çektiğinizde çift besleme engelleme silindiri ayrılır ve tarayıcıya geri oturur.



4. ADF çıkışını kapatın.
ADF çıkışını kapattığınızda besleme silindiri, çift besleme engelleme silindirine temas etmeyecektir.
5. Giriş tepsisine bir öge yerleştirin ve tarayın.

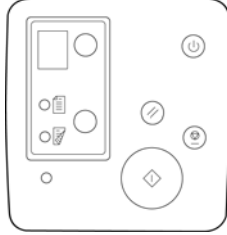
Kalın ögeler tararken, tarama arayüzünde Çift Besleme Algılama seçeneğini kullanamazsınız. Bu seçeneği etkinleştirilmiş şekilde bırakırsanız, tarayıcı her taradığınız sayfada bir çift besleme hatası bildirecektir.

Taramayı bitirdiğinizde, normal belge tarama ile devam edebilmek için kağıt kalınlığı şalterini orijinal konumuna getirmeyi unutmayın.

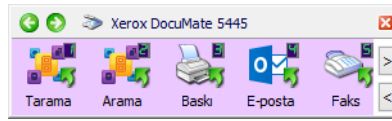
Tarama Arayüzleri

- **OneTouch Kontrol Paneli**—Tarayıcıya Simplex (tek yönlü) veya Duplex (çift yönlü) butonuna bastığınızda tarayıcı geçerli LED numarası için ayarları kullanarak taramaya başlayacaktır. Taranan resim bilgisayarınızda veya ağ sürücünüzde hedefe gönderilir.

OneTouch Buton Paneli—Bilgisayar ekranından taramak istediğinizde bu tarama seçeneğini seçin. Fonksiyonu temsil eden bir simgeye tıklamanız haricinde, OneTouch Buton Panelinden ekranda tarama, tarayıcınızda bir tarama seçmek ile aynıdır.

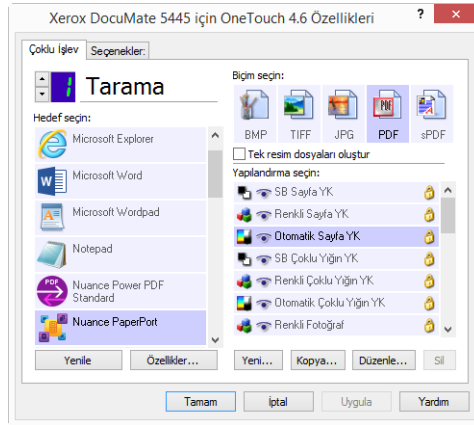


Tarayıcı Kontrol Paneli

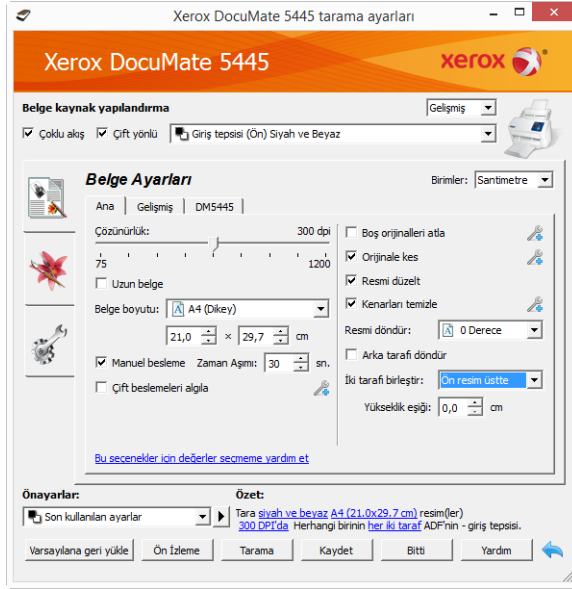


OneTouch Buton Paneli

Talimatlar için lütfen kurulum diskinde OneTouch Tarama Kılavuzuna bakın. Bir Internet tarayıcısında talimatları açmak için OneTouch Özellikler penceresinde **Yardım** butonuna da tıklayabilirsiniz.



- **TWAIN ve WIA Arayüzleri**—Bu seçenek, taramak için tarayıcınızın TWAIN arayüzünü kullanır. Taramadan önce tarama seçeneklerini seçin, belgeyi tarayıcıya koyun ve ardından TWAIN arayüz penceresinde **Tarama** butonuna tıklayın.



Talimatlar için lütfen kurulum diskindeki TWAIN Tarama Kılavuzu'na bakın. Bir Internet tarayıcısında talimatları açmak için TWAIN arayüzünde **Yardım** butonuna da tıklayabilirsiniz.

- **ISIS Arayüzü**—Bu seçenek tarama için ISIS arayüzünü kullanın. ISIS arayüzü ile ISIS uygulaması ile tarama talimatları için lütfen kullanım kılavuzuna bakın.

Bakım

Bu bölüm bakım, sorun giderme, kaldırma, tarayıcı teknik özellikleri ve yedek parçalar hakkında bilgiler içermektedir.

Emniyet Tedbirleri

Tarayıcıya bakım yaparken, güvenliğinizi sağlamak ve tarayıcıya hasar vermemek için aşağıda bulunan tedbirleri almalısınız.

Şunları Yapın

- Tarayıcıyı izopropil alkol ile temizlerken koruyucu eldivenler takın. Alkol hassas ciltleri tahriş edebilir.
- Sadece bu bölümde açıklanan şekilde tarayıcı bakımı gerçekleştirin.
- Alkol alev alabileceği için tarayıcıyı ve temizleme malzemelerini herhangi bir açık ateş veya ısı kaynağından uzakta tutun.
- Her zaman her bölümde bulunan talimatları dikkatli bir şekilde okuyun; talimatlar kurduğunuz veya bakım gerçekleştirdiğiniz parçalara özeldir.
- Tarayıcıyı, açmak için yeterli alan bulunan bir yere taşıyın.
- Aşağıda bulunan bakım talimatları özellikle tarayıcıyı bağlı ve açık bırakmanızı belirtmedikçe, tarayıcınızda bir güç kablosu ve/veya güç şalteri mevcutsa bakım gerçekleştirmeden önce her zaman tarayıcıyı kapatın ve güç kablosunu çıkarın.
- Aşağıda bulunan bakım talimatları özellikle tarayıcıyı bağlı bırakmanızı belirtmedikçe bakım gerçekleştirmeden önce her zaman USB kablosunu tarayıcıdan çıkarın.
- Metal bileşenlere dokunurken elektrostatik boşalımı önlemek için antistatik kayış takın.
- Tüm temizlik malzemelerini, tarayıcı parçaları ve aksesuarlarını çocukların erişemeyeceği yerlerde tutun.

Şunları Yapmayın

- Bu kılavuzda açıklanmayan bir bölümü asla yüklemeyi denemeyin.
- Tarayıcı asla bir radyatör veya herhangi bir diğer ısı kaynağı yakınında çalıştırmayın.
- Asla aerosol spreyleyler veya basınçlı hava kullanmayın veya parçaları yağ, silikon spreyleyler ile yağlamayı denemeyin.
- Açık sıvı kapları olan bir alanda tarayıcıyı asla kullanmayın.
- Tarayıcıya ve herhangi bir tarayıcı bileşenine asla sıvı dökmeyin.

Donanım Özellikleri

Tarayıcı bakım kaydı tutmak, bazı donanım seçeneklerini değiştirmek, tarayıcı arayüz tutumunu yapılandırmak ve tarayıcınız için mevcut olabilecek olan uygulama seçeneklerini ayarlamak için tarayıcı özellikler sayfasını kullanabilirsiniz.

Tarayıcı özellikleri sayfasını açmak için:

- **Windows 7 ve 8**—Windows Denetim Masasında, **Donanım ve Ses** ve ardından **Aygıtlar ve Yazıcılar** öğelerini seçin.

Listeden tarayıcıya sağ tıklayın ve ardından **Tarama Özellikleri** ögesini seçin. Windows Kullanıcı Hesabı Denetimi tarafından sistem ayarlarına yaptığınız değişiklikleri onaylamanız istenirse **Evet** ögesine tıklayın.

- **Windows Vista**—Windows Denetim Masasından **Donanım ve Ses** ve ardından **Tarayıcılar ve Kameralar** öğelerini açın.

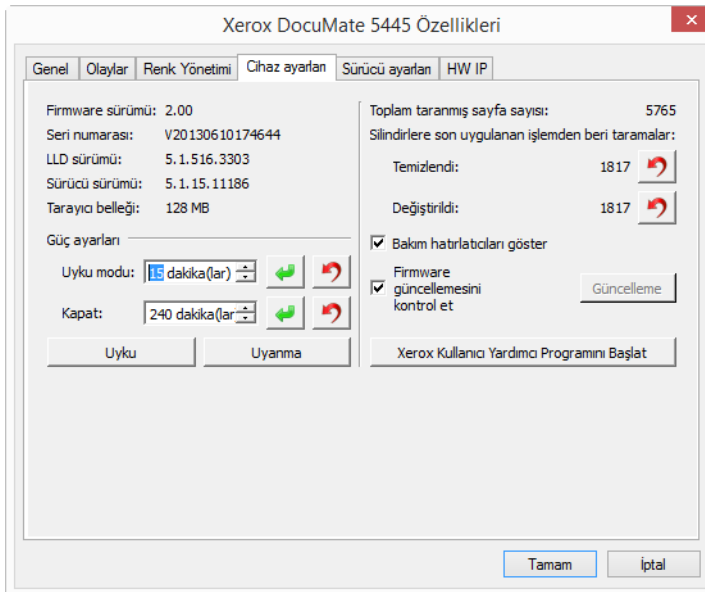
Tarayıcı simgesine ve ardından **Özellikler** butonuna tıklayın. Windows Kullanıcı Hesabı Denetimi tarafından sistem ayarlarına yaptığınız değişiklikleri onaylamanız istenirse **Evet** ögesine tıklayın.

- **Windows XP**—Windows Denetim Masası kategori görünümünden, **Yazıcılar ve Diğer Donanımlar** ve ardından **Tarayıcılar ve Kameralar** öğelerini açın.

Tarayıcıya sağ tıklayın ve ardından listeden **Özellikler** ögesini seçin.

Cihaz Ayarları

Cihaz Ayarları sekmesi tarayıcınızın donanım bilgilerini gösterir. Tarayıcı donanımınızın özelliği destekleyip desteklememesine bağlı olarak Cihaz Ayarları sekmesinde seçenekler bulunacaktır. Burada tarif edilen bazı özellikler mevcut tarayıcı için geçerli olmayabilir. Tarayıcınızın arabiriminde görmediğiniz özellikler hakkındaki bilgileri göz ardı edin.



Tarayıcı Ayarları

- **Firmware sürümü**—bu, tarayıcının donanım işlemci sürüm numarasıdır.
- **Seri numarası**—tarayıcının özgün kimlik numarası.
- **LLD sürümü**—tarayıcının temel sürücü sürümü. Bu OneTouch yazılımı, TWAIN veya WIA sürücü sürümü değildir.
- **Sürücü sürümü**—bu, TWAIN sürücüsü sürümüdür.

Güç Ayarları

Burada açıklanan bazı özellikler mevcut tarayıcı için geçerli olmayabilir.

- **Uyku modu**—uyku modu, tarayıcı kullanımda değilken düşük güçte olduğu moddur. Tarayıcının düşük güce geçmeden evvel beklemesini istediğiniz süre miktarını ayarlayabilirsiniz.
Uyku modu alanında herhangi bir değişikliği kaydetmek için yeşil giriş düğmesine tıklayın.
Varsayılan zaman aşımı değerine sıfırlamak için kırmızı sıfırlama düğmesine tıklayın.
Tarayıcı hemen düşük güç moduna geçirmek için **Uyku** butonuna tıklayın. Tarayıcıyı düşük güç modundan çıkartmak için **Uyan** butonuna tıklayın.
- **Kapat**—tarayıcının kendini kapatmadan evvel beklemesini istediğiniz dakika sayısını girin.
Kapat alanında herhangi bir değişikliği kaydetmek için yeşil giriş düğmesine tıklayın.
Varsayılan zaman aşımı değerine sıfırlamak için kırmızı sıfırlama düğmesine tıklayın.
- **Cihazı sıfırla**—tarayıcı donanımını, tarayıcı firmware varsayılanlarına döndürmek için bu butona tıklayın. Bu seçenek tarayıcı donanımını sıfırladığı için güç tasarruf süresi değişmediği sürece arayüzde bir değişiklik görmeyeceksiniz. Bu düğmeye tıklamak güç tasarrufu zaman aşımını varsayılan ayara döndürmeyi de içerir.
- **Lambayı aç ve Lambayı kapat**—tarayıcı lambasını hemen açmak ve kapatmak için bu butonlara tıklayın.

Tarayıcı Ayarları

- **Sayaçlar**—0'a ayarlamak istediğiniz sayacın yanındaki sıfırlama butonuna tıklayın.
- **Bakım hatırlatmalarını göster**—Makaraları temizleme veya degistirme zamani geldiginde haberdar olmak için bu seçenegi seçin. Makaraları temizledikten veya degistirdikten sonra, bu ekrandaki makara sayaçlarının yanındaki sıfırlama düğmesine tıklayın. Makaraları temizleme ve degistirme arasındaki süre, Xerox Kullanici Programi ile ayarlanabilir.
- **Xerox Kullanici Programi'ni baslat**—Xerox® Kullanici Programi tarayici durum ve bakım bilgileri izlemenize yordimci olur. Xerox Kullanici Programi yüklü degilse bu düğme devre disi kalacaktır. Kullanici Programi'ni kurulum diskinden yükleyebilir veya www.xeroxscanners.com adresindeki tarayicinizin destek sayfasından indirebilirsiniz.

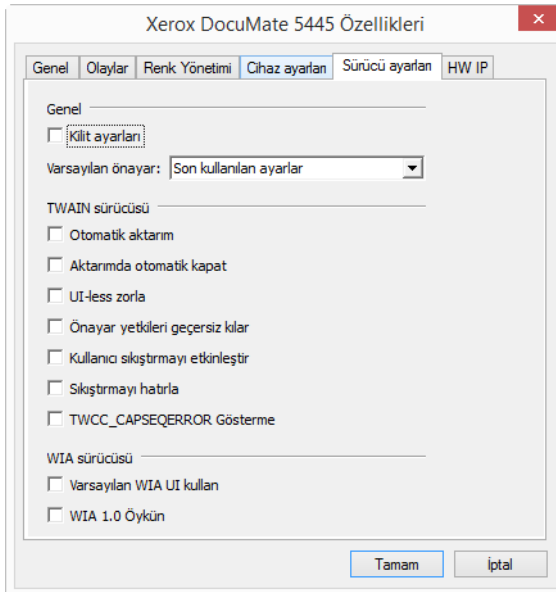
Firmware Güncelleme

Bu seçenek tüm tarayıcılar için mevcut değildir.

- **Güncellemeleri kontrol et**—tarayıcı sürücüne dahil edilmiş sürüme karşılık tarayıcının firmware sürümünü kontrol edin. Tarayıcı bilgisayara bağlı olduğunda ve seçenek seçildiğinde veya aynı model farklı bir tarayıcı bağlı olduğunda, firmware sürümünün eski olduğunu belirten bir bildirim gözükecektir. Firmware sürümünü güncellemek istemiyorsanız farklı sürüm hakkında uyarılmamak için bu seçeneğin seçimini kaldırın.
- **Güncelleme**—tarayıcının firmware sürümünü, sürücü yükleyici ile birlikte verilen son düzeltme ile güncellemek için bu butona tıklayın. Tarayıcının firmware sürümünü güncellemek için ekranda bulunan talimatları izleyin. Firmware güncelleme sürerken tarayıcınızı veya ekranda bulunan iletişim kutularını **kapatmayın**. İstenmeden önce tarayıcıyı veya ekranda bulunan iletişim kutularını kapatmak geri alınamaz bir şekilde tarayıcınıza hasar verebilir ve tekrar çalışmamasına neden olabilir. Firmware güncelleme yazılımı tarayıcıyı yeniden başlatma güvenli olduğunda sizi uyaracaktır.

Sürücü Ayarları

Bu paneldeki seçenekler TWAIN arayüzünün bazı senaryolarda nasıl davranacağını yapılandırmak içindir. Lütfen talimatlar için kurulum diskindeki TWAIN tarama kılavuzuna bakın.



Kağıt Sıkışmalarını Giderme

Kağıt türüne bağlı olarak, Sayfa 39 kabul edilen belge türleri listesinde bulunan belgeleri tararken bile tarama sonuçları yetersiz olabilir.

Sürekli olarak kağıt sıkışmaları veya çift besleme hataları alıyorsanız lütfen şunları deneyin:

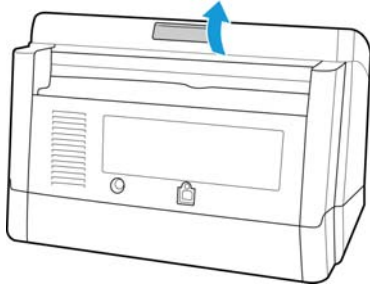
- Giriş tepsinine yerleştirilen öge sayısını azaltın.

- Sayfa 39 <brandcolor>Tarayıcı İçini Temizleme bölümünde açıklandığı gibi silindirleri ve sensörleri temizleyin.
- TWAIN arayüzünde yavaş tarama modunu kullanın. Daha fazla bilgi için lütfen TWAIN arayüzünde “Tarama Hızını Ayarlama” bölümüne bakın.
- Kağıt kalınlığını ayarlayın ve tek seferde bir sayfa tarayın. Daha fazla bilgi için lütfen TWAIN arayüzünde “Manuel Besleme Modu” bölümüne bakın.

Tarayıcınız Otomatik Belge Besleyicide bir kağıt sıkışmasından dolayı durursa, birkaç dakika sonra bir uyarı açılır.

1. ADF kapak açma butonuna basın ve tarayıcıyı açın.

Tarayıcı kapalı durumdayken sıkışmış bir sayfayı çıkarmayı denemeyin.



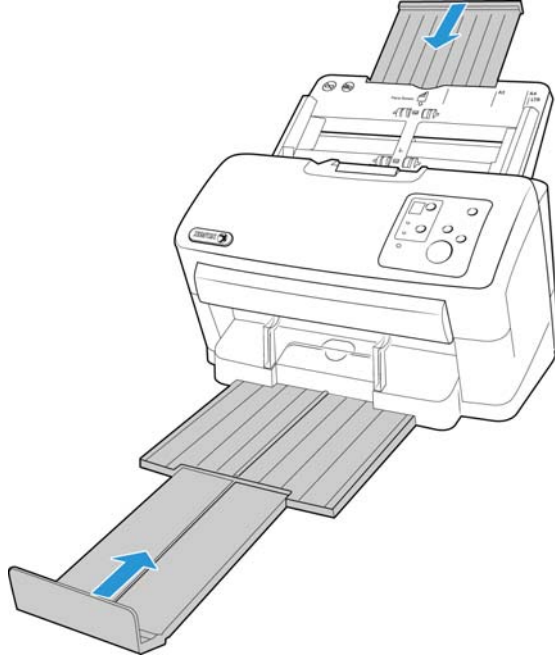
2. Sıkışan kağıdı çıkarın ve kapağı kapayın.

Kağıt sıkışma sayısını azaltmak için tarama öncesinde kağıdı düzeltin ve kağıt yönlendirmelerini kağıt boyutuna göre ayarlayın.

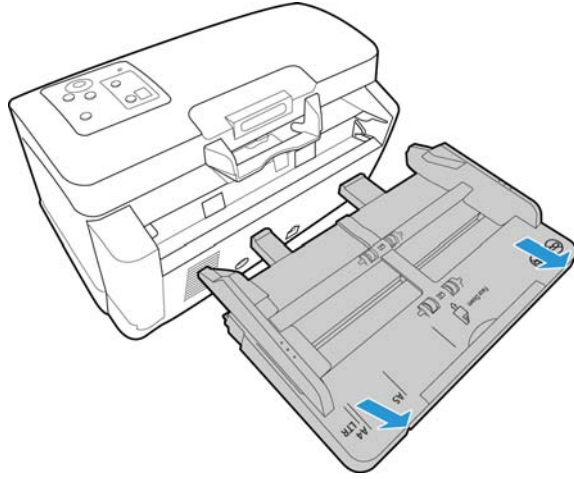
Not: Kağıt sıkışması sadece çıkış alanında gerçekleşiyorsa, çıkış oluklarını çıkarın ve tekrar taramayı deneyin.

Çıkış oluklarını çıkarmak için:

1. Tepsileri kapatın.



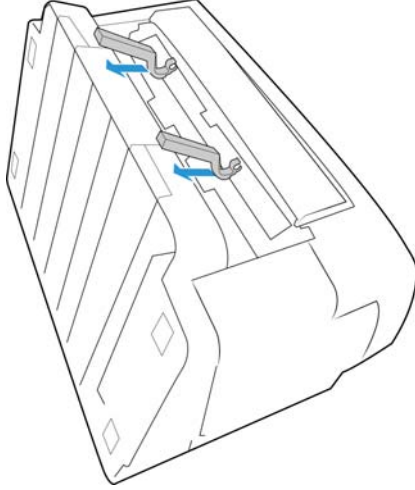
2. Giriş tepsisini dikkatlice ve sıkı bir şekilde tarayıcıdan çıkarın.



3. Tarayıcıyı sırtı üzerine yerleştirin.

4. Çıkış yataklarını dikkatlice ve sıkı bir şekilde çekerek tarayıcıdan çıkarın.

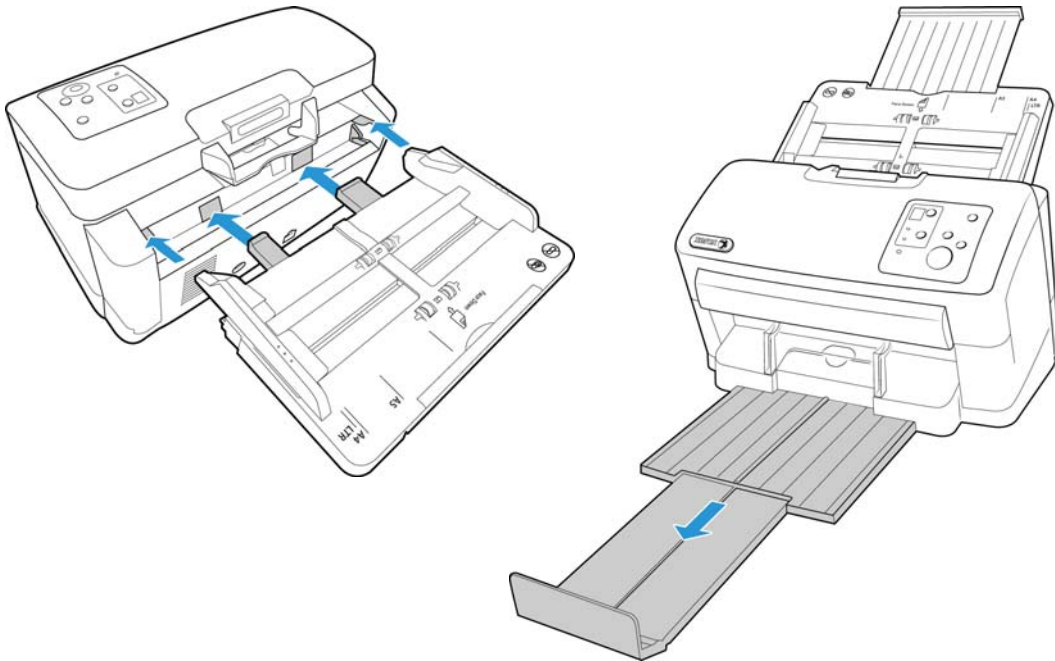
Çıkış yatakları, tarayıcının çıkış yolunda bir çubuğa geçen sert plastik kollarıdır. Çıkış yataklarını tarayıcıdan duraksamadan çektiğinizden emin olun. Plastiğin çatlamasına ve kırılmasına yol açacağı için çıkarmaya çalışırken bükmeyin veya esnetmeyin.



5. Yatakları bulabileceğiniz bir yere koyun.

⚠ UYARI: Çıkış yatakları, boşulma tehlikesi oluşturabilecek kadar küçüktür. Çocukların ulaşamayacağı güvenli bir yerde saklayın.

6. Tarayıcıyı tekrar yerine yerleştirin, giriş tepsisini tekrar takın ve taramak istediğiniz kağıt uzunluğu için çıkış tepsisini ayarlayın. Belgeleri giriş tepsisine yerleştirin ve tekrar taramayı deneyin.

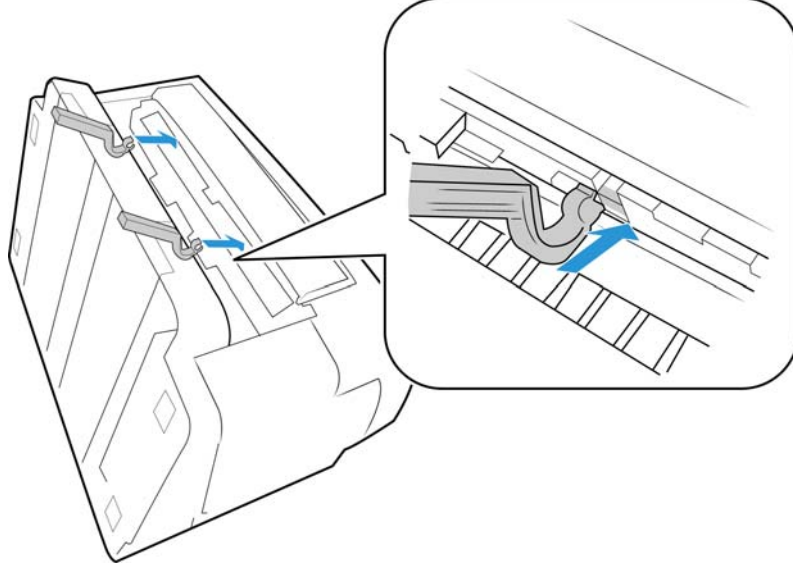


Çıkış yataklarını takmak için:

1. Tepsileri kapatın. Giriş tepsisini dikkatlice ve sıkı bir şekilde tarayıcıdan çıkarın. Tarayıcıyı sırtı üzerine yerleştirin.

2. Yatakların takılacağı, çıkış yolu altında bulunan çentikleri bulun.
3. Çıkış yatağı mandallarını çubuğa hizalayın ve çubuğa geçene kadar yatakların üzerine sıkı bastırın.

Çıkış yatakları, tarayıcının çıkış yolunda bir çubuğa geçen sert plastik kollarıdır. Çıkış tepsilerini tarayıcıya doğru ittiğinizden emin olun. Plastiğin çatlamasına ve kırılmasına yol açabileceği için yatakları bükmeyin veya esnetmeyin.



4. Tarayıcıyı tekrar yerine yerleştirin, giriş tepsisini tekrar takın ve taramak istediğiniz kağıt uzunluğu için çıkış tepsisini ayarlayın.

Tarayıcıyı Temizleme

Tarayıcınıza düzenli bakım gerçekleştirmek devam ideal performansın korunmasına yardımcı olabilir.

Bir yumuşak, tiftiksiz bez kullanarak tarayıcıda bulunan tüm plastik yüzeyleri silin.

Tarayıcı Disini Temizleme

Tarayıcıda ve tarayıcı çevresinde asiri toz birikimi, tarama esnasında tarayıcı içine girecek ve havalandırma açıklıklarını tıkalacaktır. Tarayıcıda biriken toz miktarını kısıtlanmasına yardımcı olmak için en az ayda bir kez tarayıcının disini temizlemelisiniz.

1. Tarayıcıyı kapatın.
2. Yumusak bir toz bezi kullanarak tarayıcı gövdesini, giriş tepsisini ve çıkış alanını silin. Tarayıcıda bulunan giriş ve çıkış yuvalarının da temiz olduğundan emin olun.
3. Bitirdiğinizde tarayıcıyı açmak için güç butonuna basın.

Tarayıcı İçini Temizleme

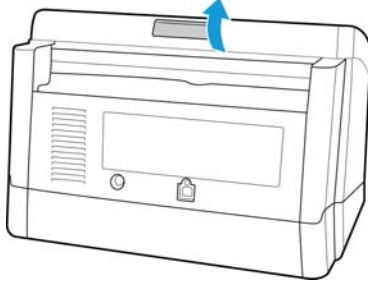
Tarayıcı içini temizleme, tarayıcının ideal performansta çalışmasına yardımcı olur. Tarayıcı içini en az haftada bir kez veya her taranan 2,000 sayfadan sonra temizlemelisiniz. Sık kağıt sıkışmaları, aynı anda çoklu sayfa beslemeler veya taranan resimde hatlar görüyorsanız tarayıcıyı temizleme vakti gelmiş demektir.

Tarayıcı içini temizlerken tüm silindirleri, tarayıcı camını ve arka plakaları da temizlemelisiniz.

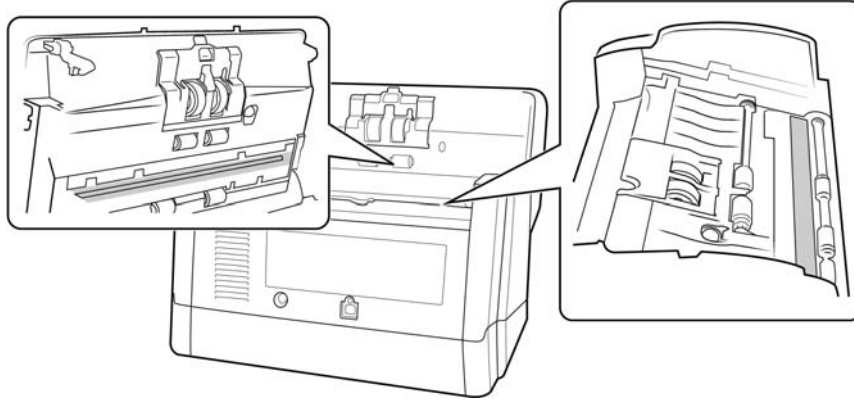
Tarayıcı Camını ve Arka Plakaları Temizleme

Arka plakalar, tarayıcının hem üstünde hem de altında tarayıcı camı altında bulunmaktadır. Arka plakalardan birinin kirliliğini belirten bir uyarı mesajı görürseniz basitçe burada belirtildiği şekilde tarayıcı camını temizleyin.

1. ADF kapak açma butonuna basın ve tarayıcıyı açın.



2. Aşağıdaki çizim camın tarayıcıdaki konumunu göstermektedir.



3. Yumuşak, kuru ve tiftiksiz bir bez kullanarak tarayıcı camını ve arka plakaları hafifçe silin. Yüzeide yapışkan bir kalın mevcutsa camı temizlemek için silindir temizleme kağıdı kullanabilirsiniz.

Çift Besleme Algılama Sensörlerini Temizleme

Tarayıcının standart haftalık bakımının bir parçası olarak bu sensörleri temizlemelisiniz.

Not: Sensörleri, silindir temizleme kağıdıyla temizlemeyin.

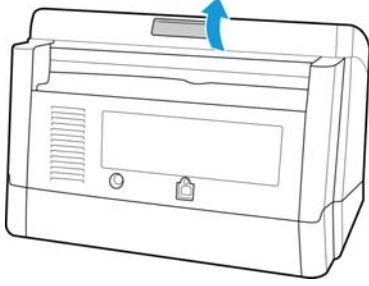
Hazırlık

- Sensörleri temizlemeden evvel tarayıcıyı kapatın.

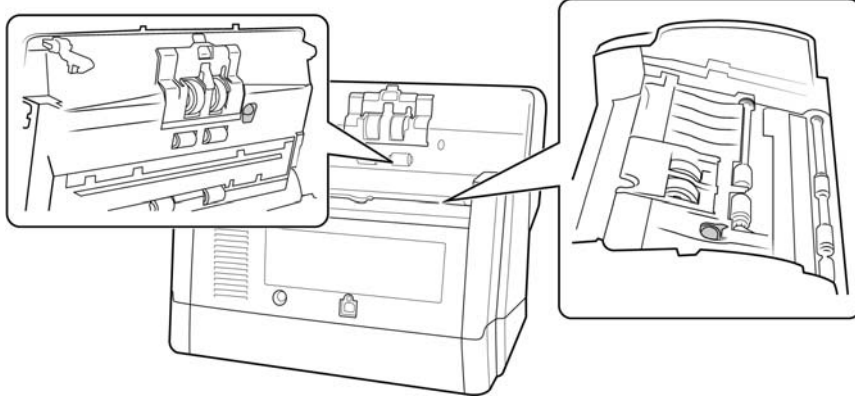
- Pamuklu bir çubuk gerekecektir.

Sensörleri Temizleme

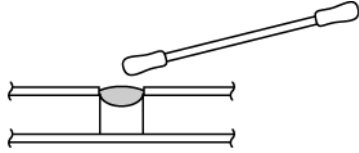
1. ADF kapak açma butonuna basın ve tarayıcıyı açın.



2. Aşağıdaki çizim, tarayıcıda bulunan sensörlerin konumunu göstermektedir.



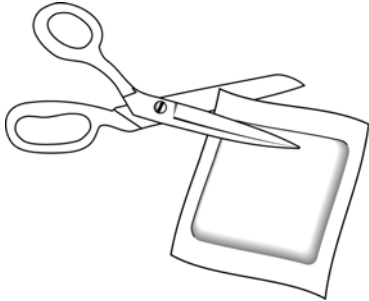
3. Sensörleri pamuklu bir çubukla dikkatlice temizleyin.



Silindirleri Temizleme

Hazırlık

- Tarayıcınız için değişim silindirleri www.xeroxscanners.com adresinde Parçalar ve Aksesuarlar sayfasından satın alınabilir.
- Silindir temizleme kagidi paketini noktali hattan keserek açmak için makas kullanın.



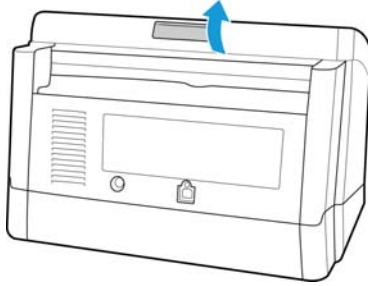
Güvenlik Tedbirleri

- Alkol alev alabileceği için silindir temizleme kağıdını ateş, ısıtıcılar, açık alev veya herhangi bir ısı kaynağından uzakta tutun.
- Silindir temizleme kağıdı hassas ciltleri tahriş edebileceği için koruyucu eldiven takın.
- Bu bölümde açıklandığı gibi silindirleri ve tarama alanlarını sadece silindir temizleme kağıdı ile temizleyin.
- Silindir temizleme kağıdını veya paketini çocukların erişebileceği yerlerde tutmayın.
- Silindir temizleme kağıdını kullanmadan önce her zaman tarayıcıyı kapatın ve tarayıcı güç kablosunu ve USB kablosunu çıkarın.

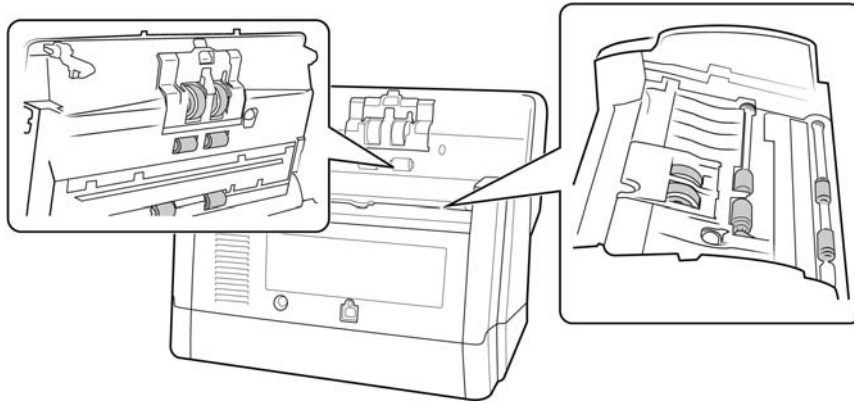
! UYARI: Silindir temizleme kağıdı izopropil alkol ile nemlendirilmiştir. Güvenliğiniz için lütfen bu tedbirleri okuyun ve izleyin.

Silindirleri Temizleme

1. ADF kapak açma butonuna basın ve tarayıcıyı açın.

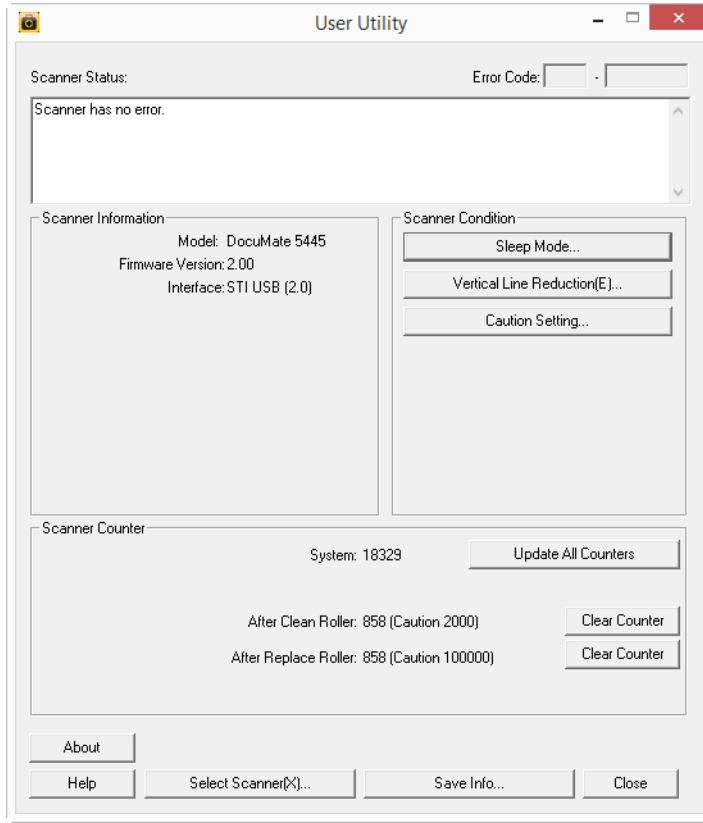


2. Aşağıdaki çizim tarayıcıda silindirlerin konumunu göstermektedir. Çizimde gösterilen tüm silindirleri temizlemek için bir silindir temizleme kağıdı kullanın.



Not: Silindirleri temizlerken dikkatli olun. Serbest silindirler haricinde tüm silindirler sadece tek bir yönde dönmek üzere tasarlanmıştır. Silindirin ters yönde dönmesi için ZORLAMAYIN. Silindiri dönmesi için zorlamak silindire hasar verebilir ve tarayıcının sayfaları yanlış olarak beslemesine sebep olabilir.

3. Tarayıcıyı temizledikten sonra Kullanıcı Yardımcı Programında silindir sayacını sıfırlamanız gerekmektedir. Kullanıcı Yardımcı Programı uygulamasını açın. Ana ekrandan, Şundan Sonra Silindiri Temizle bölümünün yanında bulunan **Sayacı Sıfırla** ögesine tıklayın.



4. Silindir sayacı şimdi 0'a ayarlanacaktır.
5. Kullanıcı Yardımcı Programını kapatın.

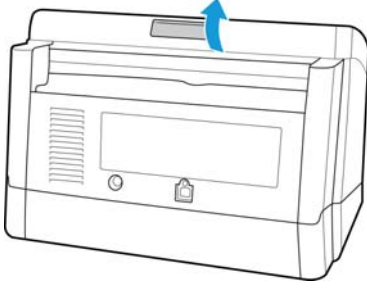
Silindirleri Değiştirme

Silindirler aşınacaktır ve kullanıcı tarafından değiştirilebilir bir parça olarak tasarlanmıştır. Aşınmış bir silindir belgelerin eğik olarak veya tek bir seferde çoklu sayfaların beslenmesine sebep olabilir. Aşırı toz silindiri aşınmış ve düz göstereceği için silindiri değiştirmeden evvel temizlemelisiniz. Temizleyen kadar aşınmış bir silindiri tam olarak anlayamazsınız. Genel olarak her 160,000 ila 200,000 taramada bir silindiri değiştirmelisiniz.

Tarayıcınız için değişim parçaları www.xeroxscanners.com adresinde Parçalar ve Aksesuarlar sayfasından satın alınabilir.

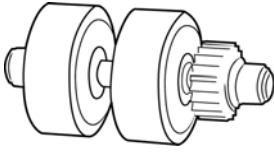
Bu bölümde açıklanan şekilde silindirleri değiştirirken, aynı anda tüm silindirleri değiştirmelisiniz. Sadece bir silindiri değiştirip diğerini bırakmayın. Silindiri değiştirmeyi bitirdiğinizde, Sayfa 48 bölümünde açıklanan şekilde kullanıcı yardımcı programında bulunan silindir sayacını sıfırlayın.

Tarayıcıyı kapatın ve ardından güç kablosunu çıkarın. Kapak kolunu çekin ve tarayıcıyı açın.

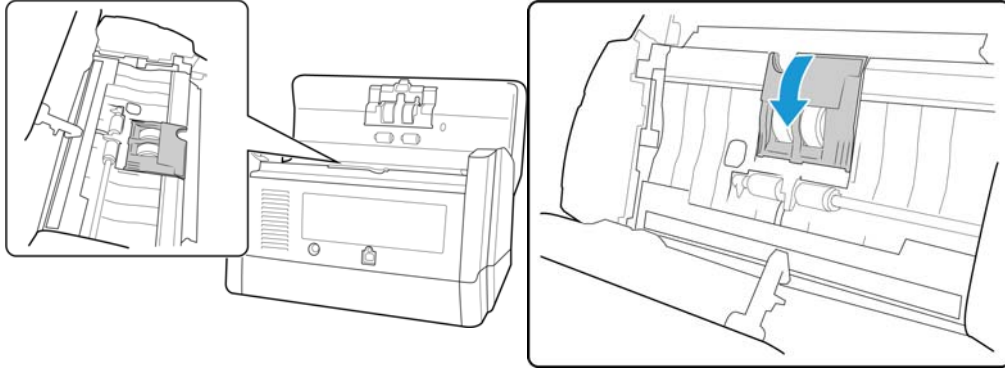


Silindirleri deęiřtirmeyi bitirdiđinizde tarayıcıyı dikkatli bir řekilde kapađın her iki yanına yerine oturana kadar bastırarak kapatın. Kapađı arpmayın.

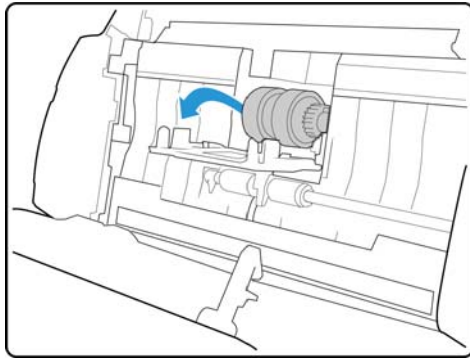
Besleme Silindirini Deęiřtirme



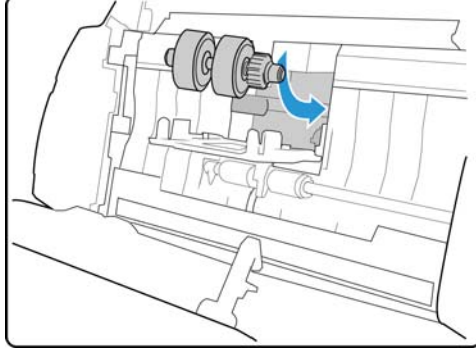
1. Tarayıcı gvdesinde silindiri bulun ve silindir kapađını ekerek aın.



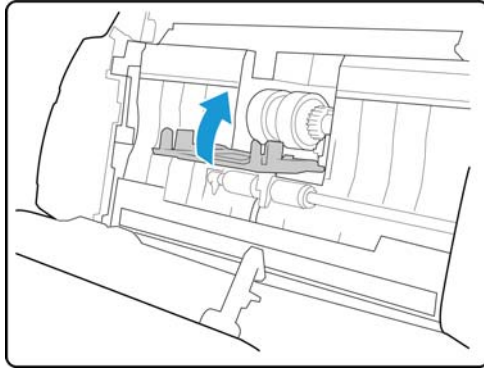
2. Silindiri tarayıcıdan ıkarın. Tarayıcıda bulunan diřliden ıkarın.



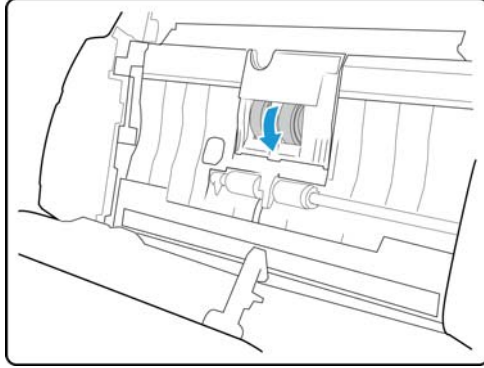
3. Silindiri tarayıcıya yerleştirin. Tarayıcıda bulunan dişli ile silindirde bulunan dişliyi ve silindirin diğer tarafını tarayıcıya hizalayın.



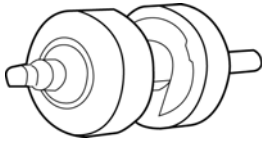
4. Silindir kapağını kapatın. Yerine oturana kadar silindir kapağının her iki yanından hafifçe bastırın.



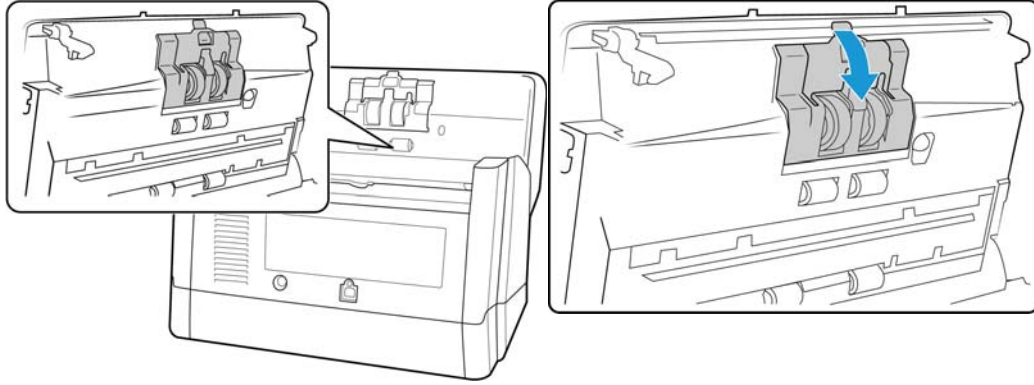
Silindir değişimini tamamladığınızda, silindirin doğru bir şekilde takılıp takılmadığını doğrulamak için manuel olarak silindiri kağıt beslenen yönde döndürün.



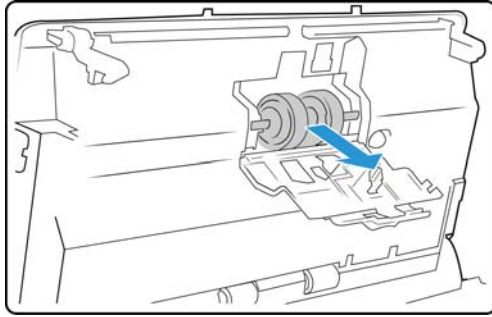
Ayrırma Silindirini Değiştirme



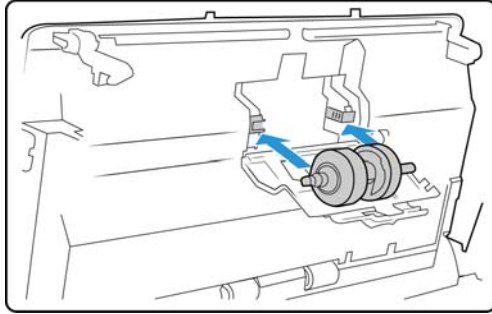
1. ADF çıkışın silindiri bulun ve silindir kapağını çekerek çıkarın.



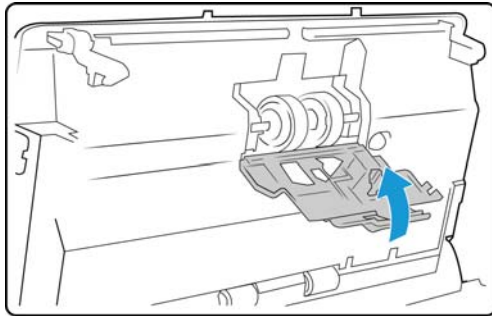
2. Silindiri tarayıcıdan çıkarın. Silindiri tarayıcıdan kaydırarak çıkarın.



3. Tarayıcıya yeni silindirici yerleştirin. Aşağıdaki çizimde gösterildiği gibi tarayıcıya bakarken çubuğun uzun oluklu tarafını sağa getirin.



4. Silindir kapağını kapatın.



Kullanıcı Yardımcı Programı

Kullanıcı Yardımcı Programı, Xerox tarayıcınızda sorun giderme ve çalıştırmanıza yardımcı olmak için tasarlanmış bir yazılım programıdır.

Kurulumda Windows masaüstünüze bir simge yerleştirmeniz istenir. Evet seçimini seçtiyseniz, yazılımı açmak için kullanıcı yardımcı programı simgesine çift tıklayın.



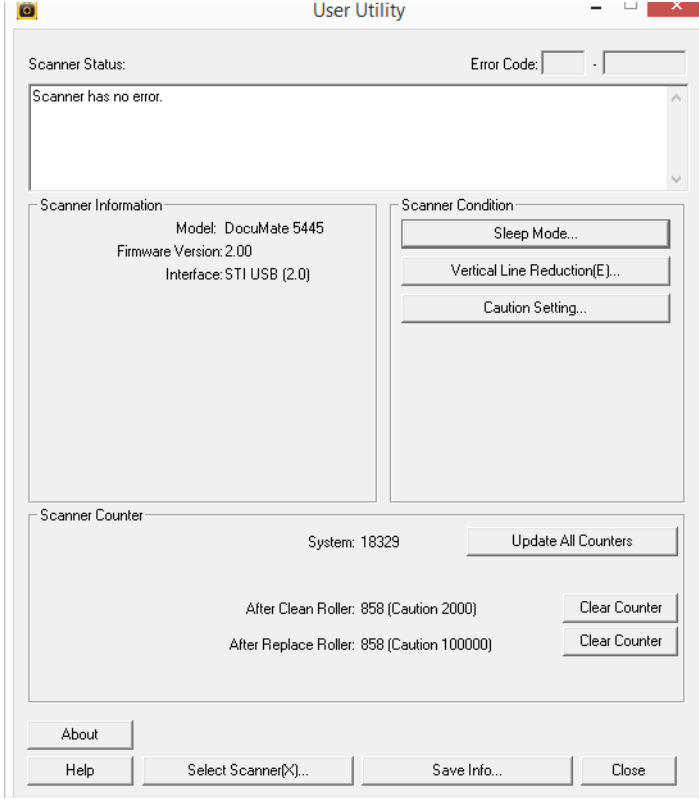
Masaüstünüzde Kullanıcı Yardımcı Programı simgesi mevcut değilse, Windows programlar listesinden programı açmak için şu talimatları izleyin:

1. Windows görev çubuğunda başlat butonuna tıklayın.
2. **Tüm Programlar** ögesine tıklayın.
3. Program listesinden **Xerox** ögesine tıklayın.
4. Yazılımı açmak için **Kullanıcı Yardımcı Programı** ögesini seçin.

Bir tarayıcı seçmeniz istenirse, tarayıcının seçili olduğundan emin ve ardından **OK** ögesine tıklayın.

Ana Ekran Seçenekleri

Bu bölüm, Kullanıcı Yardımcı Programı ana arayüzünde seçenekleri açıklamaktadır. Aşağıda bulan bölümler bu programda bazı seçenekleri kullanımı hakkında ayrıntılı talimatlar içermektedir.



Tarayıcı Durumu—bu alan bağlı tarayıcının durumu ve aynı zamanda hata kodu ayrıntılarını görüntüler.

Hata Kodu—bu alan, donanım hatalarını belirlemenize ve çözmenize yardımcı olmak için bir hata kodu görüntüler. Hata kodlarının tam bir listesi ve sorunun çözümü adımları için lütfen Sayfa 48 <brandcolor>Tarayıcı Durum Mesaj Tablosu bakın.

Tarayıcı Bilgileri—bu alan, tarayıcının geçerli donanımının teknik özelliklerini görüntüler.

- **Model:** tarayıcı donanım modeli.
- **Firmware Sürümü:** tarayıcının geçerli firmware sürümü.
- **Bellek:** tarayıcıya geçerli olarak yüklenmiş bellek miktarı.
- **Arayüz:** bilgisayara bağlantı arayüzü.

Tarayıcı Durumu—bu bölümde bulunan seçenekler, yazılım ayarları ve tarayıcınızın bakımı ile ilgilidir.

- **Uyku Modu:** bu buton, tarayıcınızın güç tasarruf moduna girmesi için zaman dilimini ayarlayabileceğiniz bir pencere açar. Talimatlar için lütfen Sayfa 50 “Uyku Modunu Ayarlama” bakın.
- **Dikey Hat Azaltma:** bu butona tıklama dikey hat ayar yardımcı programını başlatır. Talimatlar için lütfen Sayfa 51 “Dikey Hat Azaltma” bakın.

- **Sesli İkaz Ayarı:** bu buton, tarayıcı ikaz seslerini açabileceğiniz veya kapayabileceğiniz bir pencere açar.

Tarayıcı Sayacı—bu bölüm taranan sayfa sayısını gösterir. Tarayıcıda gerçekleştirilen bakım kaydını tutmak için bu pencerede bulunan seçenekleri kullanın.

- **Sistem:** son sayaç güncellemesinden beri ADF'den taranan sayfa sayısını görüntüler.
- **Şundan Sonra Silindiri Temizle:** silindirler temizlendikten ve sayaç sıfırlandıktan sonra taranan sayfa sayısını görüntüler. Bu ayarın izlenme ve değiştirilme talimatları için lütfen Sayfa 39 “Tarayıcı İçini Temizleme” bakın.
- **Şundan Sonra Silindiri Değiştirin:** silindirler değiştikten ve sayaç sıfırlandıktan sonra taranan sayfa sayısını görüntüler. Tarayıcınız için mevcut yedek parça seçenekleri ve talimatlar için lütfen web sitemize www.xeroxscanners.com bakın.
- **Tüm Sayaçları Güncelle:** bu buton, direkt olarak yukarıda açıklanan 3 alanın yanında bulunan mevcut sayacı günceller. Sayaçlar belge tarama esnasında otomatik olarak güncellenmez; geçerli sayaç bilgisini görüntülemek için bu butona tıklamalısınız.
- **Sayaç Sıfırla:** bu butonların herhangi birisine tıkladığınızda ilgili bölüm için sayaçlar 0'a ayarlanır.

Hakkında—uygulama hakkında daha fazla bilgi görüntülemek için Hakkında butonuna tıklayın.

Tarayıcı Seç—bu buton, çoklu tarayıcılar kurulu ise farklı bir tarayıcı seçmeniz için bir pencere açar.

Bilgileri Kaydet—bu butona tıkladığınızda, mevcut tarayıcı ve bilgisayar bilgilerini bir .log dosyasına kaydetmeniz için bir Windows Farklı Kaydet iletişim kutusu açılır.

Kapat—bu butona tıkladığınızda Kullanıcı Yardımcı Programı kapanır.

Tarayıcı Durum Mesaj Tablosu

Kullanıcı Yardımcı Programı, Tarayıcı Durumu alanında bir hata kodu ve mesajı görüntüler. Aşağıda bulunan tablo kodlar, mesajlar, olası sebepler ve genel çözümleri listelemektedir.

Bu tabloda bulunan sorun giderme adımlarını kullanarak sorunu çözemiyorsanız lütfen Sayfa 54 “Sorun Giderme” bölümüne bakın.

Hata Kodu	Mesaj	Sebebi	Çözünürlük
U11 U12 U13 U14 U15 U16	Bir kağıt sıkışması oluştu.	Tarayıcıya beslenirken kağıt sıkıştı.	Tarayıcıyı açın, sayfaları çıkarın ve ardından tarayıcıyı kapatın. ADF'de kağıtları yeniden yerleştirin ve devam etmek için Yeniden Dene ögesine tıklayın. Tüm talimatlar için lütfen bkz. Sayfa 39. Sorun devam ederse silindirleri ve kağıt sensörlerini Sayfa 39 “Tarayıcı İçini Temizleme” bölümünde açıklanan şekilde temizleyin.

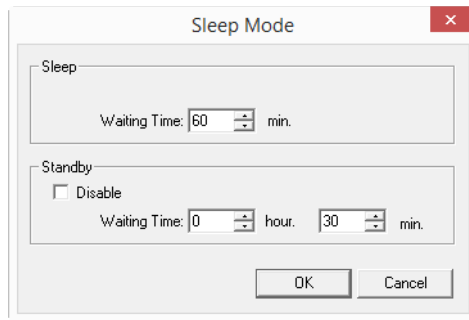
Hata Kodu	Mesaj	Sebeap	Çözünürlük
U18	Tarayıcıda kağıt kalmış.	Tarayıcıda kağıt var.	Tarayıcıyı açın, sayfaları çıkarın ve ardından tarayıcıyı kapatın. ADF' de kağıtları yeniden yerleştirin ve devam etmek için Yeniden Dene ögesine tıklayın.
U23	Çoklu bir besleme algılandı.	Tarayıcıya aynı anda iki sayfa beslendi.	Tarayıcıyı açın, sayfaları çıkarın ve ardından tarayıcıyı kapatın. Birbirine takılı sayfaların olmadığından emin olun. ADF' de kağıtları yeniden yerleştirin ve devam etmek için Yeniden Dene ögesine tıklayın. Sorun devam ederse silindirleri ve kağıt sensörlerini Sayfa 39 "Tarayıcı İçini Temizleme" bölümünde açıklanan şekilde temizleyin.
U30	Tarayıcı girişi açık! Lütfen girişi kapatın.	Bir tarayıcı kapağı açık.	Tarama gerçekleştirmeden evvel tarayıcının tüm kapaklarının kapalı olduğundan emin olun.
Fxx	Sistem hatası oluştu! Lütfen bir hizmet temsilcisine danışın.	Bilinmeyen bir sistem hatası oluştu.	Tarayıcıyı ve bilgisayarı sıfırlayın: <ul style="list-style-type: none"> Tarayıcıyı kapatın. USB ve güç kablosunu tarayıcıdan çıkarın. Bilgisayarı yeniden başlatın. USB kablosunu ve güç kablosunu tarayıcıya geri takın. Tarayıcıyı tekrar açın. Hala tarama gerçekleştiremiyorsanız Xerox Teknik Destek ile iletişime geçin. İletişim bilgileri için lütfen tarayıcınız ile birlikte gelen Teknik Destek Kartına bakın.
—	***Dikkat*** Silindirlerin temizlenmesi gerekiyor. Lütfen silindirleri temizleyin. Silindirleri temizledikten sonra lütfen "Sayacı Sıfırla" butonuna basın.	Kullanıcı Yardımcı Programı ana ekranında, Şundan Sonra Silindiri Temizleyin ögesinin yanında bulunan sayı, maksimum değeri aştı.	Silindirler her 2000 taramada veya sık kağıt besleme sorunları yaşıyorsanız gerektiğinde temizlenmelidir. Silindirleri temizledikten sonra, silindir temizleme sayacını 0'a ayarlamak için Sayacı Sıfırla ögesine tıklayın. Lütfen Sayfa 39 "Tarayıcı İçini Temizleme" bakın.

Hata Kodu	Mesaj	Sebebi	Çözünürlük
—	<p>***Dikkat***</p> <p>Değiştirilebilir silindirler (sarf) kullanım ömürleri sonuna yaklaşıyor. Güvenilir çalışmayı sağlamak için lütfen tarayıcınız için Silindir Değişim Kiti ile bu silindirleri değiştirin. Silindirleri değiştirdikten sonra "Sayacı Sıfırla" butonuna basın.</p>	<p>Kullanıcı Yardımcı Programı ana ekranında, Şundan Sonra Silindiri Değiştirin ögesinin yanında bulunan sayı, maksimum değeri aştı.</p>	<p>Silindirler her 100,000 taramada veya silindirler kağıt besleme sorunlarını gidermiyorsa gerektiğinde değiştirilmelidir. Silindirleri değiştirdikten sonra silindir değişim sayacını 0'a ayarlamak için Sayacı Sıfırla butonuna tıklayın.</p>
—	<p>***Dikkat***</p> <p>Tarayıcı için kirli ve rutin temizlik gerektirir. Güvenilir tarama kalitesini sağlamak için tarayıcı çıkışını açın ve dikkatlice tarayıcı konveyörünü ve tarama camını temizleyin.</p>	<p>Tarayıcının için kirli.</p>	<p>Sayfa 39 "Tarayıcı İçini Temizleme" bölümünde açıklanan şekilde tarayıcıyı temizleyin.</p>
—	<p>**Uyarı**</p> <p>Tarayıcı bağlı değil.</p>	<p>Güç kapalı, güç kablosu veya USB kablosu çıkarılmış.</p>	<p>Kabloların tarayıcıya, bilgisayara ve duvar prizine emniyetli bir biçimde takılı olduğunu doğrulayın. Gerekliyse bilgisayarı yeniden başlatın.</p>

Uyku Modunu Ayarlama

Tarayıcınızda, 15 dakika süresince boşa kaldığında tarayıcıyı düşük güce ayarlayan yerleşik bir güç tasarruf özelliği bulunmaktadır. Bu varsayılan ayar güç tasarrufu yapar ve ENERGY STAR gereksinimleri ile uyumludur. Güç tasarrufu kullanımda olmadıklarında kapatılarak lambaların kullanım ömrünü uzatır.

1. Kullanıcı Yardımcı Programı uygulamasını açın.
2. Ana pencerede **Uyku Modu** butonuna tıklayın.
3. **Uyku Modu** penceresi açıldığında istediğiniz seçimleri gerçekleştirin.



- **Bekleme Süresi**—tarayıcınız boş durumda olduğunda uyku modu veya kapanma öncesindeki bekleme süresini ayarlayın. Bu süre 1 ila 60 dakika veya 15 ila 60 dakika arasında ayarlanabilir. Bu ayarın aralığı tarayıcı modeline bağlı olarak değişir.

- Kapanma bekleme süresi, Uyku Modu bekleme süresinden kısa ise tarayıcı Uyku Moduna geçmeyecektir.
 - **(Kapanma) Devre Dışı**—otomatik kapanma özelliğini devre dışı bırakmak için bu seçeneği seçin. Bu seçenek mevcut tarayıcı için mevcut olmayabilir.
4. Değişiklikleri kaydetmek ve Uyku Modu penceresini kapatmak için **OK** ögesine tıklayın.

Dikey Hat Azaltma

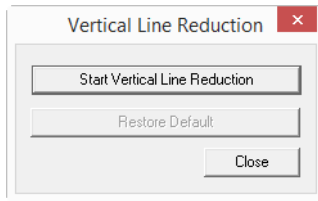
Dikey hat azaltma taranan belgelerin resim kalitesini artırmak için kullanılır. Taranan dosyalarınızda dikey hatlar mevcutsa ve sayfa boyunca görüntü açık değilse tarayıcıda bir dikey hat azaltma gerçekleştirmeniz gerekebilir.

Dikey hat azaltmaya hazırlanmak için:

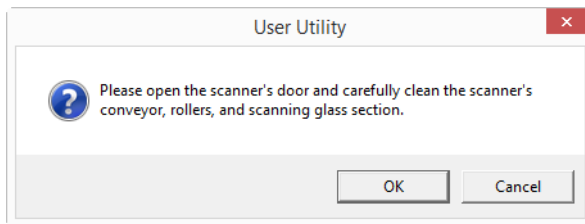
- Sayfa 39 “Tarayıcı İçini Temizleme” bölümünde açıklanan şekilde tarayıcı silindirlerini, görüntü sensörlerini, camı ve dayanak plakalarını temizleyin.
- Tarayıcıyı temizledikten sonra bir test taraması gerçekleştirin ve son resim dosyasını görüntüleyin. Tarayıcıyı temizleyene ve test taramasını gerçekleştirene kadar bir hata azaltma ayarı gerçekleştirmeyin. Tarayıcıyı temizlemeden evvel gerçekleştirilen bir hat azaltma ayarı bozulmuş görüntü kalitesine yol açabilir.
- Yazılım sizi uyardığında tarayıcıya yerleştirmek için 3 adet temiz ve beyaz kağıt hazırlayın.

Bir dikey hat azaltmayı tamamlamak için:

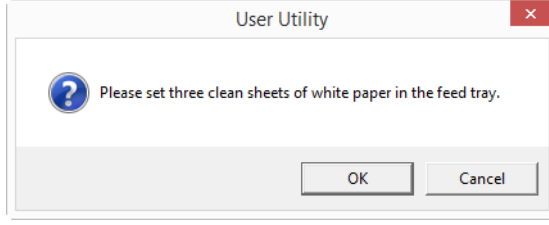
1. Kullanıcı Yardımcı Programı uygulamasını açın.
2. Ana pencerede **Dikey Hat Azaltma...** [Vertical Line Reduction] butonuna tıklayın.
3. Ayarı başlatmak için **Dikey Hat Azaltmayı Başlat** [Start Vertical Line Reduction] ögesine tıklayın. Yardım program diğer adımlarda sizi yönlendirecektir.



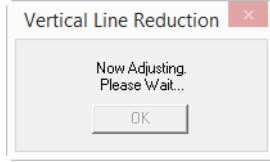
4. Sadece hazırlık süresince tarayıcıyı zaten temizlediyseniz, tarayıcının temizlenmesi istendiğinde devam etmek için **OK** ögesine tıklayın. Aksi halde ekranda bulunan talimatları izleyin ve tarayıcıyı temizleyin.



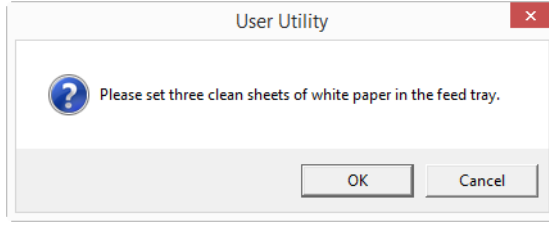
5. Tarayıcı giriş tepsisine 3 boş beyaz kağıdı yerleştirin ve ardından **OK** ögesine tıklayın.



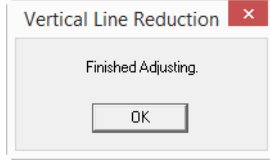
6. Ayarı gerçekleştirdikçe tarayıcı sayfaları çekecektir. İlk ayarlama tamamlandığında bu pencere otomatik olarak kapanacaktır.



7. Tarayıcı modeline bağlı olarak, tarayıcıya 3 beyaz kağıt koymanız istenebilir. İstendiğinde sayfaları tarayıcıya yerleştirin ve ardından **OK** ögesine tıklayın.



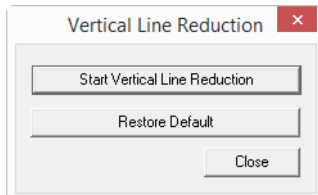
8. Hat azaltma ayarını tamamlamak için **OK** ögesine tıklayın.



Varsayılan Ayara Sıfırlama

Tamamlanan bir ayar görüntü kalitesini artırmazsa dikey hat azaltma ayarını fabrika ayarlarına sıfırlayabilirsiniz.

1. Kullanıcı Yardımcı Programı uygulamasını açın.
2. Ana pencerede Dikey Hat Azaltma.... [Vertical Line Reduction] butonuna tıklayın.
3. Varsayılan Sıfırla [Restore Default] butonuna tıklayın.



4. Fabrika ayarlarına döndürmek için **Tamam**'a tıklayın.

5. Ayar sıfırlandığında Kullanıcı Yardımcı Programı sıfırlama penceresini kapatmak için OK ögesine tıklayın.

Tarayıcınızı Kaldırma

Tarayıcı sürücüsü, modülleri ve tarayıcı ile birlikte verilen diğer yazılımları kaldırmak için Windows Denetim Masasında bulunan seçenekleri kullanın.

Tarayıcı sürücüsünü kaldırırken lütfen USB kablosunu bilgisayarınıza bağlı halde bırakın. Aşağıdaki talimatlarda istendiğinde USB kablosunu çıkarın.

Windows Denetim Masasında yüklü programların listesini açın.

- Windows XP: Program Ekle/Kaldır Ögesini Açın
- Windows Vista ve daha yüksek: Programlar ve Özellikler Ögesini Açın

Tarayıcı sürücüsünü kaldırma:

1. Yüklü programlar listesinde Xerox® DocuMate® 5445 / 5460 sürücüsüne tıklayın.
2. **Değiştir/Kaldır** veya **Kaldır** butonlarına tıklayın.
3. Sürücüyü kaldırmayı onaylamanız istendiğinde **Evet** ögesine tıklayın.
4. Sürücü kaldırma tamamlandığında ilerleme penceresi otomatik olarak kapanacaktır.
5. Tarayıcıyı kapatın ve USB kablosunu çıkarın.
6. İstenirse bilgisayarı yeniden başlatın.

Tarayıcınız ile birlikte yüklediğiniz diğer yazılımları kaldırmak için şu talimatları izleyin. Tarayıcınız ile birlikte verilen yazılım ve tarayıcı kurulumu esnasında yüklediğiniz uygulamalara bağlı olarak, uygulama listesi şunları içerebilir:

- Visioneer OneTouch
- Visioneer OneTouch OmniPage OCR modülü
- Nuance PaperPort
- Nuance OmniPage

Visioneer Acuity™ Yazılımı Kaldırma:

Kurulum diskini kullanarak tarayıcı sürücüsünü yüklediğinizde Visioneer Acuity otomatik olarak yüklenir. Aynı zamanda tarayıcınız için www.xeroxscanners.com adresinde destek sayfalarından Visioneer Acuity modülünü indirebilirsiniz. Visioneer Acuity, taradığınız herhangi bir şeyin görsel açıklığını sürekli artırmak için gelişmiş görüntü işleme seçeneklerine sahip bir yardımcı programdır.

1. Yüklü programlar listesinde **Visioneer Acuity Assets** ögesini seçin.
2. Yazılımı kaldırmayı onaylamanız istendiğinde **Evet** ögesine tıklayın.

Tarayıcı modeliniz ve kurulum yöntemine bağlı olarak, yüklü programlar listesinde Visioneer Acuity için çoklu girdiler mevcut olabilir. Bu listede bulunan ilave girdiler, çeşitli tarayıcı modellerini desteklemek için gerekli olan görüntü işleme kitaplıklarıdır. Bu ilave öğeler bir sürüm numarası ile "Visioneer Acuity Assets" olarak adlandırılacaktır. Burada açıklanan senaryoda, Visioneer Acuity

yazılımını kaldırmak istediğinizde, Visioneer Acuity yazılımını seçtiğinizden ve kaldırdığınızdan emin olun. Bir “asset” olarak etiketlenmiş girdilerden birini kaldırırsanız bile hala ana Visioneer Acuity yardımcı programını kaldırmanız gerekecektir.

Sorun Giderme

Sorun: Tarayıcı taramıyor. Sorun nedir?

Şu olası sebepleri kontrol edin:

- **Kablolar gevşek veya güvenli bir biçimde takılmamış mı?** Kablo bağlantılarını denetleyin. Kabloların güvenli bir biçimde takıldığından emin olun.
- **Tarayıcı durum ışığı yanıyor mu?** Tarayıcıyı açın. Durum ışığı yanmıyorsa güç kaynağını başka bir elektrik prizine takın. Bir UPS veya uzatma kablosu kullanıyorsanız tarayıcıyı direkt olarak bir duvar prizine takmayı deneyin.
- **Bilgisayarı ve tarayıcıyı yeniden başlattınız mı?** Tarayıcıda kağıt sıkışması olursa veya bir hata yüzünden bağlantı kaybolursa bilgisayarınızı ve tarayıcınızı yeniden başlatmayı deneyin.
- **Tarayıcıyı USB hubına taktınız mı?** Tarayıcıyı bağlamak için bir USB hubı kullanıyorsanız, USB kablosunu direkt olarak bilgisayarın arkasında takmayı deneyin. Tarayıcının bir USB hubı ile birlikte kullanılması önerilmez; bir hub kullanıyorsanız hubın kendi güç kaynağı olmalıdır.
- **USB kablosu 6' veya daha kısa mı?** 6' den uzun bir USB kablosu kullanıyorsanız tarayıcı ile bağlantı kopabilir. Önerilen USB kablosu uzunluğu 6' veya daha kısadır; tarayıcınız ile birlikte verilen USB kablosu bu aralıktadır.
- **Tarama yazılımında başka resim kaynağı mı seçtiniz?** Bilgisayarınız ile birlikte bir kamera, yazıcı veya başka bir tarayıcı gibi çoklu görüntüleme cihazları kullanıyorsanız resimler için başka bir kaynak seçmiş olabilirsiniz. Xerox® DocuMate® 5445 / 5460'nin tarayıcı olarak seçildiğinden emin olun.

Sorun: Taranan resimlerin kalitesi düşük. Ne yapacağım?

Taranan resimlerin kalitelerinin düşük olmasının çeşitli sebepleri bulunmaktadır. Orijinal belge iyi durumda olmayabilir, tarayıcı camı kir olabilir veya gölgeleme ayarı gerekiyor olabilir.

- Tarayıcıyı temizlemeyi deneyin. Kapağın altında, tarayıcının gövdesinde cam bulunmaktadır. Yumuşak bir bez alın ve camın her iki parçasını boyunca silin. Sayfa 39 “Tarayıcı İçini Temizleme” bölümü tarayıcının bu parçasının temizlenmesi hakkında detaylı talimatlar içermektedir.
- Camı temizlemek görüntü kalitesini artırmazsa, bir dikey hat azaltma ayarı gerçekleştirin. Hat azaltma ayarı tarayıcıyı yeniden kalibre eder. Talimatlar için lütfen Sayfa 51 “Dikey Hat Azaltma” bölümüne bakın.

Sorun: Neden Windows'da bir sistem geri yükleme gerçekleştirdikten sonra tarayıcı çalışmıyor?

Sistem geri yükleme işlemi bazı sürücü bileşenlerini bozmuş olabilir. Tarayıcıyı sürücüsünü yeniden yüklemeniz önerilir. Kurulum talimatları için lütfen Sayfa 53 “Tarayıcınızı Kaldırma” bakın.

Sorun: Neden Windows Resim Alma (WIA) ile taramadan sonra tarayıcı butonlarım çalışmıyor?

WIA arayüzünü kullanarak tarama gerçekleştirdikten sonra kullanmakta olduğunuz uygulamayı tarayıcı üzerindeki düğmelerle tarama yapmadan önce kapatmanız gerekir. Bu, TWAIN veya ISIS arayüzlerini kullanarak tararken gerçekleşmemektedir.

Sorun: Neden bilgisayar birkaç saat boшта kaldığında tarayıcı çalışmıyor?

Bu sorunu gidermek için tarayıcınızı kapatın ve ardından tekrar açın.

Bu, Windows bilgisayarı “hazırda bekletmek” için düşük güç durumuna geçtiğinde oluşabilir. Fareyi hareket ettirdiğinizde veya klavyeyi kullandığınızda bilgisayarı “uyandırır” ve sistem gücünü eski haline getirir. Bilgisayarın hazırda bekletme dönemindeki güç dalgalanması bazen tarayıcı ile iletişimin kesilmesine yol açabilir.

Sorun: Kurulum başarılı bir şekilde tamamlanmıyor. Kurulum biterse, tarayıcının OneTouch seçenekleri doğru çalışmıyor.

Muhtemel sebep başka bir tarayıcı için bazı sürücü programlarının bilgisayarınızda zaten kurulu olmasıdır. Veya bilgisayarınızda hala mevcut olan diğer Visioneer® veya Xerox® tarayıcı ve sürücü programının olmasıdır. Kurulum ve OneTouch seçenekleri ile çakışıyorlar; bu sürücüler kaldırılmalı ve Xerox® tarayıcınızı tekrar kurmalısınız. Sürücü programlarını kaldırmak için lütfen diğer tarayıcı ile birlikte verilen belgelere bakın.

Sorun: Bilgisayarım sabit disk alan hata mesajları veriyor.

Minimum boş sabit disk alan gereksinimi tarayıcı sürücüsü kurulumu ve temel, düşük çözünürlüklü tarama içindir. Yüksek çözünürlüğe sahip taramalar dosya boyutu olarak 1 gigabayt üzerinde olabilir. Yazılımın taranan görüntüleri kaydedebilmesi için sabit diskinizde yer açın.

Sorun: ADF’de kağıt sıkışmaları.

Kağıt sıkışmalarının sayısını azaltmak için taramadan önce kağıdı düzeltin ve yatakları kağıt boyutuna ayarlayın. ADF’ye eğik beslenen kağıt mekanizmanın sıkışmasına yol açabilir. Kağıt sıkışmaları daha sık oluyorsa silindiri yumuşak ve izopropil alkol ile ıslatılmış bir bez ile temizlemeyi deneyin. Silindir üzerine aşırı toz aşınmış olarak görünmesine ve kağıt besleme sorunlarına yol açacaktır. Temizleme talimatları için bkz. Sayfa 39 “Tarayıcı İçini Temizleme”.

Sorun: Bir tarama sırasında USB kablosu çıkarıldıysa, USB kablosu tekrar takıldığında tarayıcı yeniden bağlanmaz.

Tarayıcıdan güç kablosunu çıkarın ve ardından tekrar takın.

Tarayıcı yeniden bağlanmıyorsa:

1. Tarayıcıdan güç kablosunu çıkarın.
2. Bilgisayarınızı yeniden başlatın.

Yeniden başlatma tamamlandığında güç kablosunu tekrar takın.

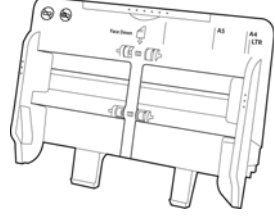
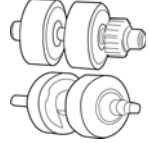

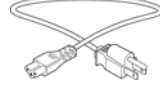

Xerox® DocuMate® 5445 / 5460

Teknik Özellikleri

Tarayıcı Teknik Özellikleri																															
Belge Gereksinimleri																															
Minimum Öge Boyutu	1.9 x 2.8 inç (48 x 71 mm)																														
Maksimum Öge Boyutu	<p>2.0'dan düşük firmware sürümü</p> <ul style="list-style-type: none"> 12 x 100 inç (305 x 2540 mm) <p>2.0'dan yüksek firmware sürümü</p> <ul style="list-style-type: none"> Maksimum sayfa uzunluğu çözünürlüğe göre değişir <table border="1"> <thead> <tr> <th>Çözünürlük</th> <th>Xerox DocuMate 5445</th> <th>Xerox DocuMate 5460</th> </tr> </thead> <tbody> <tr> <td>75 dpi*</td> <td>8.5 x 150 inç (216 x 3810 mm)</td> <td>8.5 x 195 inç (216 x 4953 mm)</td> </tr> <tr> <td>100 dpi</td> <td>8.5 x 150 inç (216 x 3810 mm)</td> <td>8.5 x 195 inç (216 x 4953 mm)</td> </tr> <tr> <td>150 dpi</td> <td>8.5 x 150 inç (216 x 3810 mm)</td> <td>8.5 x 195 inç (216 x 4953 mm)</td> </tr> <tr> <td>200 dpi</td> <td>8.5 x 150 inç (216 x 3810 mm)</td> <td>8.5 x 195 inç (216 x 4953 mm)</td> </tr> <tr> <td>300 dpi</td> <td>8.5 x 150 inç (216 x 3810 mm)</td> <td>8.5 x 195 inç (216 x 4953 mm)</td> </tr> <tr> <td>400 dpi</td> <td>8.5 x 150 inç (216 x 3810 mm)</td> <td>8.5 x 150 inç (216 x 3810 mm)</td> </tr> <tr> <td>500 dpi</td> <td>8.5 x 120 inç (216 x 3048 mm)</td> <td>8.5 x 120 inç (216 x 3048 mm)</td> </tr> <tr> <td>600 dpi</td> <td>8.5 x 100 inç (216 x 2540 mm)</td> <td>8.5 x 100 inç (216 x 2540 mm)</td> </tr> <tr> <td>1200 dpi*</td> <td>8.5 x 100 inç (216 x 2540 mm)</td> <td>8.5 x 100 inç (216 x 2540 mm)</td> </tr> </tbody> </table> <p>*Bu, sadece Visioneer Acuity yazılımı ile kullanılabilir interpolate bir çözünürlüktür.</p>	Çözünürlük	Xerox DocuMate 5445	Xerox DocuMate 5460	75 dpi*	8.5 x 150 inç (216 x 3810 mm)	8.5 x 195 inç (216 x 4953 mm)	100 dpi	8.5 x 150 inç (216 x 3810 mm)	8.5 x 195 inç (216 x 4953 mm)	150 dpi	8.5 x 150 inç (216 x 3810 mm)	8.5 x 195 inç (216 x 4953 mm)	200 dpi	8.5 x 150 inç (216 x 3810 mm)	8.5 x 195 inç (216 x 4953 mm)	300 dpi	8.5 x 150 inç (216 x 3810 mm)	8.5 x 195 inç (216 x 4953 mm)	400 dpi	8.5 x 150 inç (216 x 3810 mm)	8.5 x 150 inç (216 x 3810 mm)	500 dpi	8.5 x 120 inç (216 x 3048 mm)	8.5 x 120 inç (216 x 3048 mm)	600 dpi	8.5 x 100 inç (216 x 2540 mm)	8.5 x 100 inç (216 x 2540 mm)	1200 dpi*	8.5 x 100 inç (216 x 2540 mm)	8.5 x 100 inç (216 x 2540 mm)
Çözünürlük	Xerox DocuMate 5445	Xerox DocuMate 5460																													
75 dpi*	8.5 x 150 inç (216 x 3810 mm)	8.5 x 195 inç (216 x 4953 mm)																													
100 dpi	8.5 x 150 inç (216 x 3810 mm)	8.5 x 195 inç (216 x 4953 mm)																													
150 dpi	8.5 x 150 inç (216 x 3810 mm)	8.5 x 195 inç (216 x 4953 mm)																													
200 dpi	8.5 x 150 inç (216 x 3810 mm)	8.5 x 195 inç (216 x 4953 mm)																													
300 dpi	8.5 x 150 inç (216 x 3810 mm)	8.5 x 195 inç (216 x 4953 mm)																													
400 dpi	8.5 x 150 inç (216 x 3810 mm)	8.5 x 150 inç (216 x 3810 mm)																													
500 dpi	8.5 x 120 inç (216 x 3048 mm)	8.5 x 120 inç (216 x 3048 mm)																													
600 dpi	8.5 x 100 inç (216 x 2540 mm)	8.5 x 100 inç (216 x 2540 mm)																													
1200 dpi*	8.5 x 100 inç (216 x 2540 mm)	8.5 x 100 inç (216 x 2540 mm)																													
Kapasite	75 sayfa 20lb baskı kağıdı (80 g/m ²)																														
Kağıt Kalınlığı	5–55 lbs. (19–206 g/m ²)																														
Genel Teknik Özellikler																															
Tarama Hızları	<p>Xerox DocuMate 5445</p> <ul style="list-style-type: none"> 200 dpi dakikada 45 sayfa / dakikada 90 sayfa <p>Xerox DocuMate 5460</p> <ul style="list-style-type: none"> 200 dpi dakikada 60 sayfa / dakikada 120 sayfa 																														
Optik Çözünürlük	600 dpi																														
Çıkış Bit Derinliği	24-bit renk, 8-bit gri tonlamalı, 1-bit çift tonlu (siyah ve beyaz)																														

Tarayıcı Teknik Özellikleri	
Tarama Yöntemi	Çift Yönlü Otomatik Belge Besleyici (ADF)
Resim Sensörü	CIS (Kontakt Resim Sensörü)
Işık Kaynağı	Beyaz LED
Arayüz	Hi-Speed USB 2.0, USB 1.1 ile uyumlu
Sertifikalar	UL, C-UL, FCC Class B, CE, CB, WEEE, RoHS, ENERGY STAR
Çalışma Sıcaklığı	50° ~ 90.5° F (10° ~ 32.5° C yoğuşmasız)
Bağıl Nem	20% ~ 80% (@30° C yoğuşmasız)
Tarayıcı Ebatları	
Genişlik	12,5 inç (318 mm)
Derinlik	8,2 inç (208 mm)
Yükseklik	7,7 inç (196 mm)
Ağırlık	8 pound (3,65 kg)
Güç Bilgileri	
Güç Kaynağı	AC-ADAPTÖR (PNLV6507Y) DC jack, 2P, 100–240Vac, 50–60 Hz, 16Vdc/1.5A, Sınıf II, Tek Damarlı, ENERGY STAR, RoHS
Tarayıcı Derecelendirme	16Vdc
Güç tüketimi	≤ 25 Watt (çalışma esnasında) ≤ 8 Watt (beklemede) ≤ 1 Watt (tarama olmadan geçen 15 dakika içinde güç tasarruf moduna, yazılım ile ayarlanabilir) ≤ 0.1 Watt (kapalı durumda)
Kablo Bilgileri	
AC Güç Kablosu	US—2P, AC125V/3A or AC125V/10A, 2C*18AWG, SİYAH, RoHS EUR(CEE)—2P, AC250V/2.5A, 2C*0.75mm ² , SİYAH, RoHS UK(BS/PSB)—3P, AC250V/2.5A, 2C*0.75mm ² , SİYAH, RoHS
USB kablosu	1500 mm, 28 AWG, RoHS uyumlu
Yazılım Bilgileri	
Desteklenen İşletim Sistemleri	Microsoft Windows –32-bit XP (Service Pack 3) –32-bit veya 64-bit Vista (Service Pack 2) –32-bit veya 64-bit 7 (Service Pack 1) –32-bit veya 64-bit 8 / 8.1 –32-bit veya 64-bit 10
Tarayıcı Sürücüler	TWAIN, WIA, ISIS
Donanımla Gelen Yazılımlar	Visioneer OneTouch® Visioneer Acuity Module Nuance PaperPort® Nuance OmniPage® Nuance Power PDF

Xerox® DocuMate® 5445 / 5460 Parça Listesi

Parça Adı	Parça Numarası	
Giriş Tepsisi	57-0148-000	
Silindir Değişim Kiti <ul style="list-style-type: none">Ayırma SilindiriBesleme Silindiri	70-0567-000	
USB Kablosu	35-0241-000	
AC Güç Kablosu	35-0242-000 veya 35-0243-000 (US) 35-0244-000 veya 35-0245-000 (EUR) 35-0246-000 veya 35-0246-100 (UK)	
Güç Kaynağı	37-0097-000	

Ek A: Düzenleyici Bilgiler

Temel Düzenlemeler

Birleşik Devlet (FCC Düzenlemeleri)



FCC Tüzüğü Bölüm 15 uyarınca, bu donanım test edilmiş ve bir B Sınıfı dijital cihaz kısıtlamaları ile uyumlu olduğu tespit edilmiştir. Bu kısıtlamalar, meskun bir bölgede zararlı parazitlere karşı koruma sağlamak için düzenlenmiştir. Bu donanım radyo frekans enerjisi oluşturabilir, kullanabilir ve yayabilir; kullanım talimatına göre doğru şekilde kurulmadığı ve kullanılmadığında radyo iletişiminde zararlı parazitlere neden olabilir.

Ancak belirli bir kurulumda parazit oluşacağını garanti bulunmamaktadır. Bu donanım, donanımı açıp kapayarak anlaşılacak, bir radyo veya televizyon yayınına zararlı parazite sebep oluyorsa, kullanıcının şu yöntemlerden birini kullanarak parazitlenmeyi düzeltmesi önerilir:

- Alıcı antenin yerini veya yönünü değiştirin.
- Donanım ve alıcı arasındaki mesafeyi artırın.
- Donanımı, alıcının bağlı olduğundan farklı bir devrede olan prize takın.
- Yardım için bir satıcı veya deneyim radyo/TV teknisyenine danışın.

Bu cihaz FCC Yüzü Bölüm 15 ile uyumludur. İşletim şu iki koşula tabiidir: (1) Bu cihaz zararlı parazitlere sebep olamaz ve (2) bu cihaz, istenmeyen işleme sebep olabilecek parazitler de dahil olmak üzere tüm alınan etkileşimleri kabul etmelidir.

Bu donanıma gerçekleştirilen değişiklikler veya değişimler Xerox tarafından açıkça onaylanmamıştır, kullanıcının donanımı işletim yetkisini geçersiz kılabilir.

FCC düzenlemeleri ile uyumu korumak için bu donanım ile birlikte korumalı kablolar kullanılmalıdır.

Avrupa Birliği

Bu ürüne uygulanan CE işareti, şu tarihlerle itibarıyla belirtilen ilgili Avrupa Birliği Direktifleri ile uygunluk beyanımızı simgelemektedir:



12 Aralık 2006:	Düzenlenmiş şekliyle Konsey Direktifi 2006/95/EC. Düşük voltajlı donanımla ilgili üye devletlerin yasalara yaklaşımı.
31 Aralık 2004:	Düzenlenmiş şekliyle Konsey Direktifi 2004/108/EC. Elektromanyetik uyum ile ilgili üye devletlerin yasalara yaklaşımı.

Bu makine, Sınıf 1 LED ürün olarak sertifikalandırılmıştır. Bu, bu makinenin zararlı lazer radyasyonu üretmediği anlamına gelmektedir.

İlgili direktifleri ve referans standartları tanımlayan tam bir uygunluk beyanı Xerox Limited temsilcinizden veya şu adres ile iletişime geçerek temin edilebilir:

Çevre, Sağlık ve Emniyet
The Document Company Xerox
Bessemer Road
Welwyn Garden City
Herts
AL7 1HE
İngiltere, Telefon +44 (0) 1707 353434

Türkiye (RoHS Düzenlemesi)

Madde 7 (d) uyarınca “EEE Yönetmeliğine uygundur” olduğunu onaylarız.

(“EEE yönetmeliğine uygundur”)

Kopyalama Düzenlemeleri

Birleşik Devletler

Kongre, yasa ile aşağıda bulunan nesnelerin belirli hallerde çoğaltılmasını yasaklamıştır. Bu tarz çoğaltmaları gerçekleştirenler suçlu bulduklarında para veya hapis cezaları uygulanabilir.

1. Birleşik Devletler Hükümeti Borç Senetleri veya Tahvilleri:

Borç Senetleri	Ulusal Banka Banknotları	Tahvil Kuponları
Banknot	Gümüş Sertifikaları	Altın Sertifikaları
Birleşik Devletler Tahvilleri	Hazine Bonoları	Bankotlar
Kesri Banknotlar	Teminat Makbuzları	Kağıt Paralar

FHA vb. gibi belirli devlet kurumlarının Tahvil ve Borç Senetleri.

Tahviller. (Birleşik Devletler Tasarruf Bonoları, bu bonoların satışı için kampanya ile sadece tanınım amacıyla fotoğraflanabilir.)

Devlet Damga Pulları. (İptal edilmiş bir damga pulu bulunan resmi bir belgenin çoğaltılması gerekiyorsa, belgenin yasal amaçlar için çoğaltılması koşulu ile gerçekleştirilebilir.)

Posta Pulları, damgalanmış veya damgalanmamış. (Çoğaltım siyah ve beyaz durum ve orijinalinin % 75'inden daha az veya % 150'sinden daha fazla doğrusal boyutunda olması koşulu ile pul koleksiyon amacıyla Posta Pulları fotoğraflanabilir.)

Posta Para Havaleleri.

Banknotlar, Çekler veya Birleşik Devletler yetkili görevlileri ile veya tarafından para ödeme emirleri.

Herhangi bir Kongre Kararı altında yayınlanmış veya yayınlanabilecek, herhangi bir tür damga ve diğer değer belirleyiciler.

2. Dünya Savaşları Eski Muharıpleri için Ayarlanmış Tazminat Belgeleri.
3. Herhangi bir Yabancı Hükümet, Banka, Kurum Borç Senetleri veya Tahvilleri.
4. Telif hakkı sahibinin izni olmadan telif hakkına sahip materyaller veya çoğaltım, telif hakkı kanunu "adil kullanım" ve kütüphane çoğaltım hakları hükümlerine giriyorsa. Bu hükümler hakkında daha fazla bilgi Copyright Office, Library of Congress, Washington, D.C. 20559'dan temin edilebilir. Genelge R21'i İsteyin.
5. Yurttaşlığa Kabul veya Vatandaşlık Belgeleri. (Yabancı Vatandaşlığa Kabul Belgeleri fotoğraflanabilir.)
6. Pasaportlar. (Yabancı Pasaportlar fotoğraflanabilir.)
7. Göçmenlik Belgeleri.
8. Askerlik Kayıt Kartları.
9. Aşağıda bulunan kayıt olan kişinin bilgilerinden herhangi birini taşıyan Askere Alım Belgeleri:

Ücret veya Gelir	Bağımlılık Durumu	Mahkeme Kaydı
Önceki askerlik hizmeti	Fiziksel veya zihinsel durum	

İstisnalar: Birleşik Devletler Ordusu ve Donanma terhis sertifikaları fotoğraflanabilir.

10. Rozetler, Kimlik Kartları, Geçiş Kartları veya askeri personel tarafından taşınan veya FBI, Maliye vb. gibi Federal Departman mensuplarının rütbeleri (fotoğraf bu tarz departman veya devlet dairesi yöneticisi tarafından istenmedikçe.)
11. Aşağıdakileri çoğaltmak da belirli durumlarda yasaktır: Araba Ruhsatları — Ehliyetler — Ruhsatlar.

Yukarıdaki liste kapsamlı değildir ve eksiksizliği veya doğruluğu için herhangi bir sorumluluk kabul edilmez. Şüphe durumunda avukatınıza danışın.

Kanada

Parlamento, yasa ile aşağıda bulunan nesnelerin belirli hallerde çoğaltılmasını yasaklamıştır. Bu tarz kopyalamaları gerçekleştirenler suçlu bulduklarında para veya hapis cezaları uygulanabilir.

1. Geçerli banknotlar veya geçerli kağıt paralar.
2. Bir hükümet veya bankanın borç senetleri veya tahvilleri.
3. Devlet hazine bonosu veya gelir makbuzu.
4. Kanada veya bir vilayet resmi mührü veya Kanada'da bulunan bir kamu kuruluşu, makam veya mahkeme resmi mührü.
5. Beyannameler, direktifler, yönetmelikler, atamalar veya bunlarla ilgili tebliğler (Queen's Printer Kanada veya bir vilayet için eşdeğer matbaa tarafından basılmış gibi göstermek amacıyla).
6. Kanada Hükümeti veya bir vilayet, Kanada dışında bir hükümet, departman, Kanada Hükümeti veya vilayet veya Kanada dışında bir hükümet tarafından kurulmuş Komisyon, kurum tarafından veya adına kullanılan işaretler, markalar, mühürler veya tasarımlar.
7. Kanada Hükümeti veya bir vilayet veya Kanada dışında bir hükümetin gelir amacıyla kullandığı soğuk veya yapışkan damgalar.
8. Çoğaltımların yanlış bir şekilde sertifikalı kopya olarak görünebileceği, sertifikalı kopyaların alınmasıyla görevli kamu görevlileri tarafından saklanan belgeler veya kayıtlar.
9. Telif hakkı veya tescilli marka sahibinin rızası olmadan herhangi bir telif hakkına sahip materyal veya ticari marka.

Yukarıdaki liste kolaylık ve yardım için verilmiştir ancak tam olarak kapsamlı değildir ve eksiksizliği veya doğruluğu için herhangi bir sorumluluk kabul edilmez. Şüphe durumunda avukatınıza danışın.

Diğer Ülkeler

Bazı belgelerin kopyalanması ülkenizde yasa dışı olabilir. Bu tarz çoğaltmaları gerçekleştirenler suçlu bulduklarında para veya hapis cezaları uygulanabilir.

- Banknotlar
- Banknotlar ve çekler
- Banka ve devlet tahvilleri ve teminatları
- Pasaportlar ve kimlik kartları
- Sahiplerinin rızası olmadan telif hakkına sahip malzemeler veya tescilli markalar
- Posta pulları ve diğer kıymetli evraklar

Not: bu liste kapsamlı değildir ve eksiksizliği veya doğruluğu için herhangi bir sorumluluk kabul edilmez. Şüphe durumunda hukuk müşaviriniz ile iletişime geçin.

Ek B: Uyum Bilgileri

Ürün Geri Dönüşümü ve İmha Etme

ABD ve Kanada

Xerox® ürününüzün imha edilmesini gerçekleştiriyorsanız lütfen ürün lambalarının cıva, kurşun, Perklorat ve çevresel faktörler göz önünde bulundurulduğunda imhası düzenlenmiş diğer malzemeler içerebileceğini unutmayın. Bu malzemelerin bulunması, ürünün pazara sürüldüğü zamanda küresel düzenlemelerle tamamen uyumludur. Geri dönüşüm ve imha etme bilgileri için yerel yetkililerle iletişime geçin. Birleşik Devletler’de aynı zamanda Electronic Industries Alliance web sitesine bakabilirsiniz: <http://www.eiae.org>.

Perklorat Malzeme - Bu cihaz bir veya daha fazla bataryalar gibi Perklorat içeren cihaz içerebilir. Özel idare uygulanabilir, lütfen bkz.: <http://www.dtsc.ca.gov/hazardouswaste/perchlorate/>.

Avrupa Birliği

RoHS ve WEEE Uyumu

Bu ürün Avrupa Parlamentosu ve Konseyi’nin Elektrik ve Elektronik Donanımlarda Belirli Tehlikeli Atıkların Kullanım Kısıtlamaları (2002/95/EC) ve Atık Elektrik ve Elektronik Donanım (WEEE) Direktifi (2002/96/EC) ile uyumludur.

Bazı donanımlar hem ev ortamında hem de profesyonel/iş uygulamalarında kullanılabilir.

Profesyonel/İş Ortamı

Donanımınızda bu sembolün kullanımı, bu donanımı kabul edilen ulusal prosedürler uyarınca imha etmeniz gerektiği onayı anlamına gelmektedir. Avrupa mevzuatı uyarınca elektrik ve elektronik donanım kullanım ömrü sonunda imha edilmeye tabiidir ve kabul edilen prosedürler çerçevesinde gerçekleştirilmelidir.



ABD için ENERGY STAR

Enerji Programı Uyumu

Xerox® DocuMate® 5445 / 5460, Görüntüleme Donanımı için ENERGY STAR Program Gereksinimlerinde ENERGY STAR ile uygundur.



ENERGY STAR ve ENERGY STAR MARK tescilli Birleşik Devletler ticari markalarıdır. ENERGY STAR Görüntüleme Donanımı Programı ve ofis donanım endüstrisi fotokopi makineleri, yazıcılar, faks, çok fonksiyonlu makineler, kişisel bilgisayarlar ve monitörlerde enerji tasarrufuna katkıda bulunmak için Birleşik Devletler, Avrupa Birliği ve Japon hükümetlerinin ortak bir çabasıdır. Ürün enerji tüketiminin azaltılması elektrik üretimi sonucunda oluşan emisyonların azaltılmasıyla uzun dönem iklim değişikliği, kirliliği, asit yağmurları ile mücadele edilmesine yardımcı olmaktadır.

Xerox® donanımı fabrika ön ayarlıdır. Makineniz son taramadan 15 dakika içinde Güç Tasarruf Moduna geçmek için zamanlayıcıyla verilir. Bu özelliğin daha ayrıntılı bir açıklaması, bu kılavuzun Makine Kurulum Bölümünde bulunabilir.

