



Xerox®

DocuMate® 4799

Tarayıcı kullanma kılavuzu  
Windows® kullanıcıları

Tasarım © 2018 Xerox Corporation. Tüm hakları saklıdır. Xerox®, Xerox and Design® ve DocuMate® Birleşik Devletler ve/veya diğer ülkelerde Xerox Corporation tescilli markalarıdır ve Xerox Corporation lisansı ile kullanılır. Visioneer, Xerox® ticari marka lisansına sahiptir.

İçerik © 2018 Visioneer, Inc. Tüm hakları saklıdır. Visioneer markası ve OneTouch® logosu, Visioneer Inc. tescilli markalarıdır.

Telif hakkı yasalarında izin verilmedikçe önceden yazılı izin olmadan yeniden üretim, uyarlama veya çeviri yasaktır. Talep edilen telif hakkı koruması, kısıtlama olmaksızın ve dahil olmak üzere yazılım programlarından üretilen ekranda görüntülenen stiller, şablonlar, simgeler, ekran görüntüleri, görünüşler vb. bilgilerin ve telif hakkı materyallerinin tüm konularda biçimleri de dahil olmak üzere kanuni veya adli yasalar tarafından izin verilmiştir veya bundan sonra verilmiştir.

Kofax® ve Virtual ReScan®, Kofax Image Products, Inc. tescilli markaları ve VRS™ markasıdır.

ISIS®, Birleşik Devletler ve/veya diğer ülkelerde EMC<sup>2</sup>® Corporation tescilli markasıdır.

Adobe®, Adobe® Acrobat®, Adobe® Reader®, ve Adobe® PDF logosu, Birleşik Devletler ve/veya diğer ülkelerde Adobe Systems Incorporated tescilli markalarıdır.

Post-It®, Birleşik Devletler ve/veya diğer ülkelerde 3M tescilli markasıdır.

Microsoft, Microsoft Corporation Birleşik Devletler tescilli markasıdır. Windows™ ve SharePoint®, Microsoft Corporation tescilli markalarıdır.

ZyINDEX, ZyLAB International, Inc tescilli markasıdır. ZyINDEX toolkit portions, Telif Hakkı © 1990-1998, ZyLAB International, Inc.

Burada belirtilen diğer tüm ürünler ilgili şirketlerin tescilli markaları olabilir ve burada tanınmıştır.

Bu belgeye belirli aralıklarla değişiklikler yapılmaktadır. Değişiklikler, teknik hatalar ve baskı hataları ilerleyen sürümlerde düzeltilecektir. Bilgiler bildirimde bulunmaksızın değişebilir ve Visioneer adına bir taahhüt temsil etmez.

Belge Sürümü: 05-0818-200 (Ekim 2018)

Açıklanan yazılım bir lisanslama anlaşmasıyla tedarik edilmektedir. Yazılım sadece bu tarz bir anlaşma hükümleri uyarınca kullanılabilir veya kopyalanabilir. Yukarıda lisanslama anlaşmasında özel olarak izin verilmedikçe herhangi bir ortamda yazılımı kopyalamak yasalara aykırıdır. Bu belgenin herhangi bir bölümü elektronik veya mekanik, fotokopi, kaydetme, bilgi depolama ve bulma sistemleri de dahil olmak üzere herhangi bir biçimde tekrar çoğaltılamaz, iletilemez veya Visioneer'in açıkça yazılı izni olmadan lisans sahibi kişinin kişisel kullanımı dışında herhangi bir amaç için başka bir dile tercüme edilemez.

Kısıtlanmış Haklar Açıklaması

Kullanım, çoğaltma veya açıklama Teknik Veri ve Bilgisayar Yazılımı Bendi 52.227-FAR14'ün kontrat alt bölümü (c)(1)(ii)'de belirtildiği gibi kısıtlamalara tabiidir. Bu ürün tarafından taranan malzemeler telif hakkı yasaları gibi yasalar ve diğer düzenlemeler tarafından korunuyor olabilir. Müşteri tüm kanunlar ve düzenlemelere uymakla sorumludur.

# İçindekiler

<b>1-Emniyet.....</b>	<b>1-1</b>
Emniyet Tanıtımı.....	1-1
İşletimsel Güvenlik Bilgileri .....	1-1
Elektrik Bilgileri .....	1-2
Uyarı - Elektrik Emniyet Bilgileri .....	1-2
Elektrik Kaynağı.....	1-2
Cihaz Bağlantısını Kesin.....	1-3
Acil Kapatma .....	1-3
Bakım Bilgileri .....	1-3
Ürün Emniyet Sertifikası .....	1-3
Çevre Sağlığı ve Emniyet İletişim Bilgileri .....	1-4
<b>2-Hoş Geldiniz .....</b>	<b>2-1</b>
Kutu İçeriği .....	2-1
Sistem Gereksinimleri.....	2-1
Belgeler.....	2-2
Xerox® DocuMate® 4799 Scanner.....	2-3
<b>3-Tarayıcı Kurulumu .....</b>	<b>3-1</b>
Tarayıcıyı Ambalajından Çıkarın .....	3-1
Ayırma Silindirisinin Kurulumu .....	3-2
Tarayıcı Güç Kablosunu Takın .....	3-4
<b>4-Kurulum .....</b>	<b>4-1</b>
Yazılımı Yükleyin ve Tarayıcıyı Bağlayın .....	4-1
Tarayıcı Sürücüsünü Yükleme .....	4-5
USB Kablosunu Bağlayın ve Gücü Açın.....	4-6
Kullanıcı Yardımcı Programını Kurma .....	4-8
ISIS sürücü kurulumu.....	4-8
Visioneer OneTouch Yükleme .....	4-9
Ek Uygulamalar Kurma .....	4-10
Kullanım Kılavuzlarını Görüntüleyin .....	4-10
Tarayıcınızı Kaydedin.....	4-11
<b>5-Taramak için Belgeleri Yükleme.....</b>	<b>5-1</b>
Desteklenen Belge Türleri .....	5-1
Taramadan Kaçınılacak Belgeler .....	5-1
Desteklenmeyen Belge Türleri .....	5-2
Kağıt Besleme Seçeneklerini Seçin .....	5-3
Kağıt Yolunu Seçin.....	5-4

Otomatik Belge Besleyiciden (ADF) Tarama.....	5-4
Tarama için Belgeleri Hazırlama.....	5-4
Belgeleri Yükleme .....	5-5
Tarama Arayüzleri .....	5-5
<b>6-Tarayıcı Seçenekleri, Bakım ve Sorun Giderme .....</b>	<b>6-1</b>
Emniyet Tedbirleri .....	6-1
Donanım Özellikleri .....	6-1
Cihaz Ayarları .....	6-2
Sürücü Ayarları.....	6-3
Arka Plan Rengini Değiştirme .....	6-4
Kağıt Sıkışmalarını Açma .....	6-5
Tarayıcıyı Temizleme .....	6-5
Tarayıcı Dışını Temizleme.....	6-6
Tarayıcı İçini Temizleme .....	6-6
ADF Silindirlerini Temizleme.....	6-7
Kullanıcı Yardımcı Programında Silindir Sayacını Sıfırlayın.....	6-8
Tarayıcı Camını ve Arka Plakaları Temizleme .....	6-9
Kağıt Sensörlerini Temizleme.....	6-10
ADF Sensörlerini Temizleme.....	6-11
Silindirleri Değiştirme .....	6-11
Besleme Silindirini Değiştirme .....	6-12
Ayrırma Silindirini Değiştirme.....	6-14
Bir Görüntüden Yazdırma Birimi Kurma.....	6-16
Bir Ön Görüntüden Yazdırma Birimini Kurma.....	6-16
Bir Görüntüden Yazdırma Sonrası Birimi Kurma.....	6-17
Bir Mürekkep Kartuşunu Takma .....	6-18
Yazdırma Pozisyonunu Ayarlama.....	6-19
Kullanıcı Yardımcı Programı .....	6-19
Ana Ekran Seçenekleri .....	6-20
Tarayıcı Durum Mesaj Tablosu .....	6-22
Uyku Modunu Ayarlama.....	6-23
Sesli İkaz Ayarı .....	6-23
Gölgeleme Ayarı .....	6-24
Sorun Giderme .....	6-27
Tarayıcınızı Kaldırma.....	6-29
Xerox® DocuMate® 4799 Teknik Özellikleri .....	6-30
Xerox® DocuMate® 4799 Parça Listesi.....	6-31
<b>7-Ek A: Düzenleyici Bilgiler.....</b>	<b>7-1</b>
Temel Düzenlemeler .....	7-1
Birleşik Devlet (FCC Düzenlemeleri) .....	7-1

Avrupa Birliđi .....	7-1
Türkiye (RoHS Düzenlemesi) .....	7-2
Kopyalama Düzenlemeleri.....	7-2
Birleşik Devletler .....	7-2
Kanada.....	7-3
Diđer Ülkeler .....	7-4
<b>8-Ek B: Uyum Bilgileri.....</b>	<b>8-1</b>
Ürün Geri Dönüşümü ve İmha Etme .....	8-1
ABD ve Kanada .....	8-1
Avrupa Birliđi .....	8-1
ABD için ENERGY STAR .....	8-1



# 1. Emniyet

## Emniyet Tanıtımı

### Tebliğler ve Emniyet

Lütfen makineyi çalıştırmadan evvel aşağıda bulunan talimatları okuyun ve makinenizin devamlı olarak emniyetli işletimi için gerektiğinde bu talimatlara bakın.

Xerox® ürün ve malzemeleri katı emniyet gereksinimlerini karşılamak için tasarlanmış ve test edilmiştir. Bunlar kurum değerlendirme ve belgelendirme, elektromanyetik düzenlemelerle uyum ve belirlenmiş çevresel standartları içermektedir.



**UYARI:**

**Bu ürünün emniyeti, çevresel test ve performansı sadece Xerox® malzemeleri kullanılarak doğrulanmıştır. Yeni fonksiyonların eklenmesi veya harici cihazların bağlanmasını içerebilen yetkisiz değişikliklerin ürün belgelendirmesi üzerinde etkisi olabilir. Daha fazla bilgi için lütfen Xerox temsilcinizle iletişime geçin.**

## İşletimsel Güvenlik Bilgileri

Xerox® donanımınız ve malzemeleriniz katı emniyet gereksinimlerini karşılamak için tasarlanmış ve test edilmiştir. Bunlar emniyet kurumu incelemesi, onayı ve belirlenmiş çevresel standartlarla uyumu içermektedir.

Xerox® donanımınızın sürekli emniyetli kullanımından emin olmak için şu emniyet yönergelerini her zaman izleyin:

### Şunları yapın:

- Her zaman belirtilen ve donanım ile birlikte verilen tüm uyarıları ve talimatları izleyin.
- Her zaman bu ürün için özel olarak belirlenmiş malzemeleri kullanın; diğer malzemelerin kullanımı düşük performansa ve tehlikeli durumlara yol açabilir. Aerosol temizleyiciler kullanmayın; bu temizleyiciler belirli koşullarda patlayıcı ve yanıcı olabilir.
- Donanımı taşıırken veya yerini değiştirirken her zaman dikkatli olun.
- Makineyi her zaman, makinenin ağırlığını taşımak için yeterli mukavemete sahip sert bir zemine yerleştirin.
- Makineyi her zaman, yeterli havalandırma ve çalışma alanı olan bir yere yerleştirin.
- Temizlemeden önce bu donanımı her zaman elektrik prizinden çıkarın.

**Not:** Xerox makineniz, makine kullanımında olmadığında güç tasarrufu yapmak için bir enerji tasarruf cihazıyla donatılmıştır. Makine sürekli olarak açık bırakılabilir.

### Şunları yapmayın:

- Donanımı asla topraklanmış bir bağlantısı olmayan bir prize takmak için topraklanmış bir adaptör kullanmayın.
- Bu belge özel olarak açıklanmamış herhangi bir bakımı asla gerçekleştirin.

- Vidalarla tutturulmuş kapakları veya koruyucuları asla çıkarmayın. Bu kapakların içinde kullanıcının kullanabileceği alan bulunmamaktadır.
- Makineyi asla bir radyatör veya diğer ısı kaynağı yakınına yerleştirmeyin.
- Elektriksel veya mekanik kilitleme cihazlarını asla geçersiz kılmayın veya “oynama” yapmayın.
- Bu donanımı insanların güç kablosuna takılabileceği veya üzerine basabileceği yere asla yerleştirmeyin.



**Dikkat: Bu cihazın, görsel çalışma alanlarında direkt görüş alanında kullanımı amaçlanmamıştır.**

**Bu cihaz, görsel çalışma alanlarında rahatsız edici yansılardan kaçınmak için direkt görüş alanına yerleştirilmemelidir.**

## Elektrik Bilgileri

### UYARI - ELEKTRİK EMNİYET BİLGİLERİ

1. Makinenin kullanılacağı elektrik prizi, makinenin arkasında bulunan veri plakasında belirtilen gereksinimleri karşılamalıdır. Elektrik kaynağınızın gereksinimleri karşılayıp karşılamadığından emin değilseniz lütfen yerel elektrik şirketinize veya bir elektrik tesisatçısına danışın.
2. Priz, donanım yakınına kurulu ve kolaylıkla erişilebilir durumda olmalıdır.
3. Makinenizle birlikte verin güç kablosunu kullanın. Bir uzatma kablosu kullanmayın veya güç kablosunu çıkarmayın, değiştirmeyin.
4. Güç kablosunu direkt olarak doğru şekilde topraklanmış bir elektrik prizine takın. Bir priz in doğru şekilde topraklandığından emin değilse bir elektrik tesisatçısına danışın.
5. Herhangi bir Xerox donanımını, topraklanmış bağlantısı olmayan bir prize takmak için adaptör kullanmayın.
6. Bu donanımı, insanların güç kablosuna takılabileceği veya basabileceği bir yere yerleştirmeyin.
7. Güç kablosu yakınına nesnelere yerleştirmeyin.
8. Elektriksel veya mekanik kilitleme cihazlarını geçersiz kılmayın ve devre dışı bırakmayın.
9. Makine yuvalarına veya açıklıklarına nesnelere sokmayın. Elektrik çarpmaları veya yangına sebebiyet verebilir.

### ELEKTRİK KAYNAĞI

- Bu ürün, ürünün veri plaka etiketinde belirtilen elektrik kaynağı türü ile çalıştırılmalıdır. Elektrik kaynağınızın gereksinimleri karşılayıp karşılamadığından emin değilseniz lütfen yerel elektrik şirketinize danışın.



- Donanımı her zaman doğru şekilde topraklanmış güç prizine takın. Şüpheye düşerseniz prizi nitelikli bir elektrik teknisyenine kontrol ettirin.



**UYARI: Bu donanım koruyucu topraklanmış devreye bağlanmalıdır**

Donanım, koruyucu topraklama pimli bir fişle verilmektedir. Bu fiş sadece topraklanmış bir elektrik prizine uyacaktır. Bu bir emniyet özelliğidir. Fişi bir prize takamıyorsanız, prizi değiştirmek için elektrik tesisatçınızla iletişime geçin.

**CIHAZ BAĞLANTISINI KESİN**

Bu donanım için bağlantı kesme cihazı güç kablosudur. Takılabilir bir cihaz olarak makinenin yanına takılmıştır. Donanımdan tüm elektriği kesmek için elektrik prizinden güç kablosunu çıkarın.

**Acil Kapatma**

Aşağıda bulunan durumlardan biri meydana gelirse, makineyi hemen kapatın ve güç kablolarını elektrik prizlerinden çıkarın.

- Donanım garip kokular veya sesler çıkarıyorsa.
- Güç kablosu hasar görmüş veya yıpranmış.
- Bir duvar paneli devre kesici, sigorta veya diğer bir emniyet cihazı tetiklendi.
- Makineye sıvı dökülmüş.
- Makine suya maruz kalmış.
- Makinenin herhangi bir parçası hasar görmüş.

**Bakım Bilgileri**

1. Herhangi bir kullanıcı ürün bakım prosedürü, ürün ile birlikte verilen kullanıcı belgelerinde açıklanacaktır.
2. Bu üründe kullanıcı belgelerinde açıklanmayan şekilde herhangi bir bakım gerçekleştirmeyin.
3. Aerosol temizleyiciler kullanmayın. Onaylanmayan temizleyicilerin kullanıcı donanımın performansını etkileyebilir ve tehlikeli bir duruma sebebiyet verebilir.
4. Sadece bu kılavuzda belirtilen malzemeler ve temizlik malzemeleri kullanın.
5. Vidalar ile tutturulmuş kapakları veya koruyucuları çıkarmayın. Bu kapakların arkasında bakım yapabileceğiniz herhangi bir parça bulunmamaktadır.
6. Yetkili yerel bir satıcı tarafından eğitim almadıkça veya özel olarak kullanıcı kılavuzlarında açıklanmadıkça herhangi bir bakım prosedürü gerçekleştirmeyin.

**Ürün Emniyet Sertifikası**

Bu ürün, listelenen Emniyet standartları kullanılarak şu Kurum tarafından tasdik ettirilmiştir:

Standart
UL60950-1 (USA)
CSA 22.2 No. 60950-1 (Kanada)
IEC 60950-1

## Çevre Sağlığı ve Emniyet İletişim Bilgileri

### İletişim Bilgileri

Bu Xerox® ürün ve malzemeleri ile ilgili Çevre, Sağlık ve Emniyet hakkında daha fazla bilgi için lütfen şu müşteri yardım hatları ile iletişime geçin:

**ABD ve Kanada / Avrupa (Telefon): 1-800-ASK-XEROX**

**ABD ve Kanada / Avrupa (Faks): 1-585-422-8217**

## 2. Hoş Geldiniz

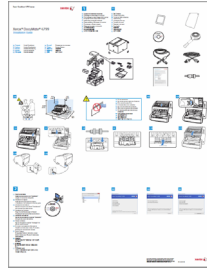
Yeni Xerox® tarayıcınız hızlı bir şekilde tek taraflı veya çift taraflı sayfa yığınlarını tarayabilir ve bilgisayarınıza elektronik görüntüleri kaydedebilir.

### Kutu İçeriği

Devam etmeden önce kutu içeriğini kontrol edin. Öğeler mevcut değilse veya hasarlıysa tarayıcıyı satın aldığınız satıcı ile iletişime geçin.



Xerox® DocuMate 4799



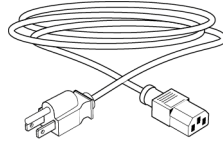
Hızlı Kurulum Kılavuzu



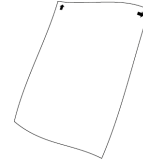
Teknik Destek Kartı



USB Kablosu



Güç Kablosu



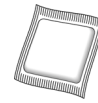
Gölgeleme kağıdı



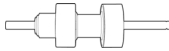
Körüklü Fırça



Windows™ Kurulum Diski



Silindir Temizleme Kağıdı



Ayırma Silindiri

### Sistem Gereksinimleri

- Pentium 4 PC veya AMD eşdeğer:
- Bir DVD-ROM sürücü

- Bir kullanılabilir Universal Serial Bus (USB) bağlantı noktası
- Microsoft® Windows® işletim sistemi:
  - 32-bit veya 64-bit Windows 7 (Service Pack 1)
  - 32-bit veya 64-bit Windows 8 / 8.1
  - 32-bit veya 64-bit Windows 10
- Minimum 2 gigabayt (GB) dahili bellek (RAM)
- Minimum kullanılabilir sabit disk alanı:
  - Tarayıcı sürücüsü için 350 MB
  - Visioneer OneTouch için 1GB
  - Her ilave uygulama için 1 ila 2 GB

### **Bir VGA veya SVGA Monitör**

- Monitörünüz için önerilen ayarlar şunlardır:
  - 16-bit veya 32-bit renk kalitesi
  - Çözünürlüğü en az 800 x 600 piksele ayarlayın

Monitör renk kalitesi ve çözünürlük ayar talimatları için Windows belgelerine bakın.

## Belgeler

### **Aşağıdaki basılı belgeler kutuda bulunmaktadır:**

- **Kurulum kılavuzu**—kısaltılmış tarayıcı kurulum ve kurulum talimatları.
- **Teknik destek kartı**—teknik destek ve müşteri hizmeti için iletişim bilgileri ve standart ürün garantimize kısa bir genel bakış.

### **Aşağıda bulunan elektronik kopya kurulum diskinde mevcuttur:**

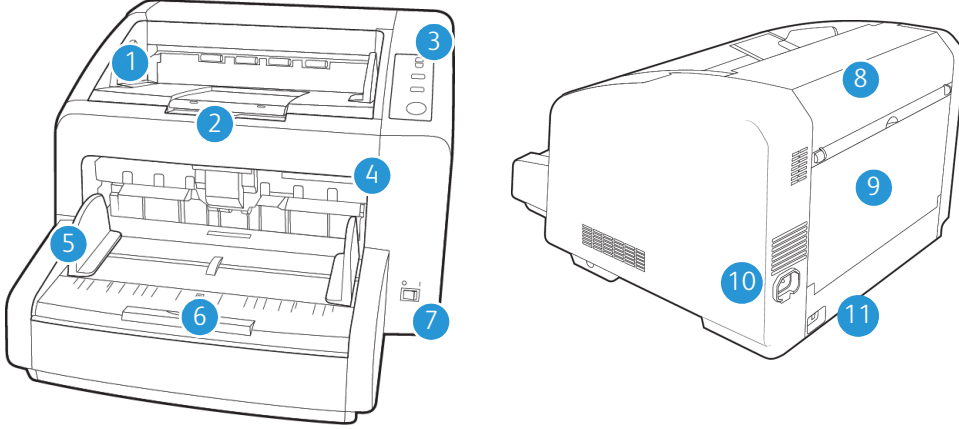
- **Tarayıcı kullanıcı kılavuzu**—tarayıcı kurulumu, çalıştırma, bakım, güvenlik ve garanti talimatları
- **OneTouch tarama kılavuzu**—OneTouch kullanarak yapılandırma ve tarama talimatları
- **TWAIN tarama kılavuzu**—TWAIN arayüzünü kullanarak erişim ve tarama için talimatlar
- **Kontrol kağıtları**—TWAIN arayüzü kullanarak tarama gerçekleştirirken otomatik olarak tarama ayarlarını ayarlayın. Dosya çeşitli ISO ve U.S. kağıt boyutları için modeller içermektedir. TWAIN tarama kılavuzu, tararken bu kağıtların kullanımı hakkında talimatlar içermektedir.

Belge yığınının bulunan sayfaların boyutu ile eşleşen sayfa boyutunda yazdığınızdan emin olun. Aynı zamanda, kullandığınız uygulamanın yazıcınızda bulunan kağıda otomatik olarak sığdırmadığından emin olun.

- **Dosya ayırma kağıtları**—TWAIN arayüzü kullanılırken otomatik olarak bir yığın kağıdı iki veya daha fazla dosyaya ayırın.
- **Eklenmiş kod kağıtları**—TWAIN arayüzü kullanılırken eklenmiş kodun algılanmasını destekleyen bir uygulama ile birlikte kullanın. Eklenmiş kod sayfa düzenleri özel olarak tarayıcınız için tasarlanmıştır. Dosya A4 ve U.S. Letter boyutlu sayfalar için Yama 2, 3 ve T düzenler içerir.

- **Kofax Virtual ReScan (VRS™) kullanım kılavuzu**—bozuk orijinalden oluşturulan taranan görüntülerin netliğini artırmak için gelişmiş görüntü iyileştirme seçeneklerini kullanmak da dahil olmak üzere yazılım için ayrıntılı özellik ve yapılandırma talimatlarını içerir.

## Xerox® DocuMate® 4799 Scanner



1. **Çıkış tepsi**—Belgelerin tarayıcıdan çıktığı bölüm. Belgeleri çıkış tepsinde tutmak için bir çıkış durdurucu çevirin. Çeşitli belge uzunluklarını desteklemek için çıkış uzantısı çekilir.
2. **Ön görüntüden yazdırma çıkışı**—Ön görüntüden yazdırma bölümüne erişmek için çıkış tepsinin kaldırım.
3. **Kontrol paneli**—Tarayıcı donanım kontrolleri.
  - **Hazne**—Belge yığını yüksekliği ile eşleştirmek amacıyla giriş tepsinin yüksekliğini ayarlamak için manuel olarak yukarı veya aşağı oklara basın.
  - **ADF**—Tarayıcıda otomatik belge besleme ve manuel belge besleme arasında geçiş yapar.
  - **Kalınlık**—Taranan belgelerin kalınlığı ile eşleştirmek amacıyla silindir konumunu değiştirmek için basın.
  - **Başlat/Durdur**—Taramaya başlamak için basın. Tarama sürüyorken bu butona basıldığında tarama durur.  
Tarayıcıda Başlat/Durdur butonuna basıldığında tarayıcı, OneTouch fonksiyon #1 için ayarları kullanarak belgeleri tarar. Tarayıcıda Başlat/Durdur butonuna basıldığında, OneTouch yazılımı duplex (çift yönlü) moduna ayarlanmamasına rağmen tarayıcı her zaman belgeleri duplex (çift yönlü) olarak tarayacağını unutmayın.
4. **ADF Kapat Açma Mandalı**—Otomatik Belge Besleyiciyi açmak için çekin.
5. **Kağıt Yatakları**—Çeşitli belge genişliklerini desteklemek için yatakları ayarlar.
6. **Giriş tepsi haznesi**—Tarama için belgeleri Otomatik Belge Besleyicide tutar.
7. **Güç şalteri**—Tarayıcıyı açar veya kapatır.
8. **Görüntüden yazdırma çıkışı**—Görüntüden yazdırma sonrası bölümüne erişimi açar.
9. **Direkt çıkış**—Tarayıcıya çok kalın sayfaları beslemek için bu çıkışı indirin.
10. **Güç prizi**—Güç kablosunu tarayıcıya bağlar.
11. **Universal Serial Bus (USB) bağlantı noktası**—Tarayıcıyı bilgisayara bağlar.



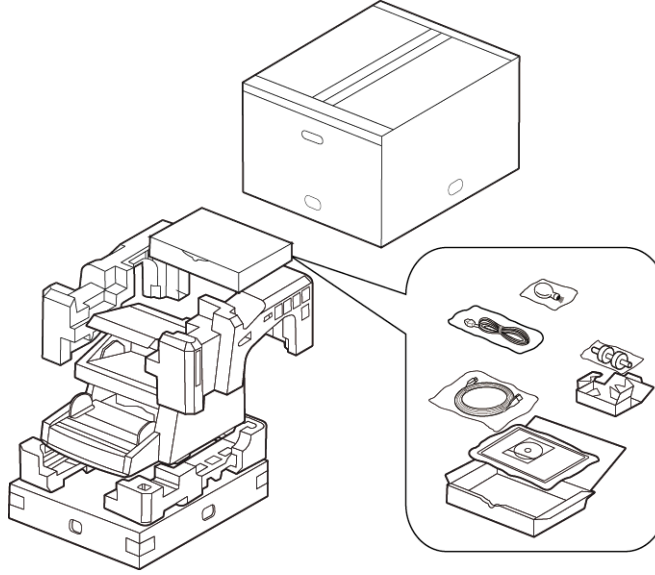
### 3. Tarayıcı Kurulumu

#### Tarayıcıyı Ambalajından Çıkarın

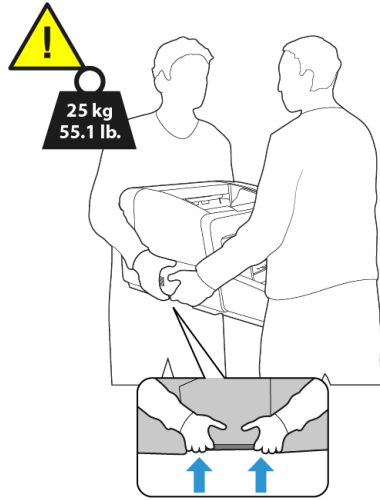
Tarayıcıyı ambalajından çıkarırken, taşıırken ve birleştirirken dikkatli olun. Yaralanmaları ve tarayıcıya hasarı önlemek için aşağıda bulunan talimatları izleyin.

1. Tarayıcıyı nakliye kutusundan çıkarın, kutuda tüm listelenen parçaların Sayfa 2-1 bulunduğunu doğrulayın.

Daha sonra ihtiyacınız olması durumunda kullanmanız için orijinal paketlenme malzemelerini saklamanızı öneririz.



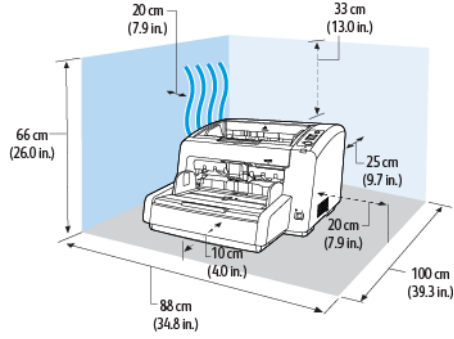
2. Tarayıcıyı her zaman altından kaldırarak en az iki kişi taşımalıdır.



3. Tarayıcının ağırlığını kaldırabilecek bir masa kullanın; tarayıcıyı kumaş kaplı bir zemine yerleştirmeyin.

4. Tarayıcıyı bilgisayarın yakınında düz bir zemine yerleştirin.

Giriş ve çıkış tepsi uzantıları, bakım gerçekleştirme ve havalandırmaya yeterli hava akımı sağlamak için tarayıcının her yanında açıklık bırakın.



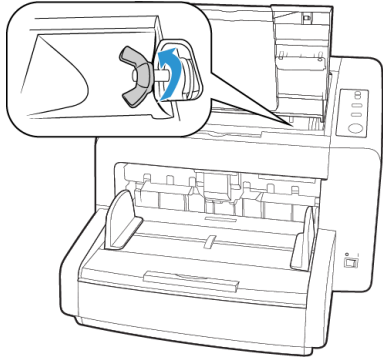
5. Tarayıcının üstünden ve yanlarından tüm nakliye bantlarını çıkarın.

### Ayırma Silindirin Kurulumu

1. Ön Görüntüden Yazdırma çıkışını açın.



2. Tespit vidasını ayırın ve ardından Ön Görüntüden Yazdırma çıkışını kapatın.

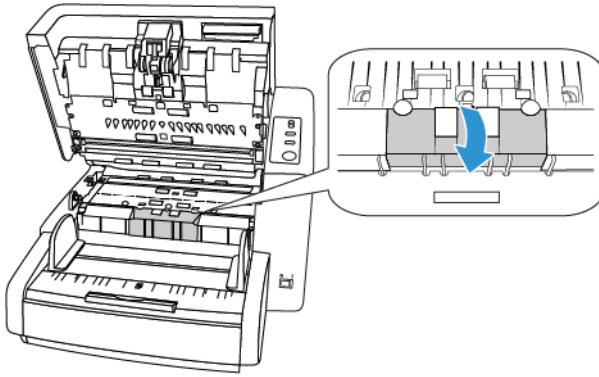




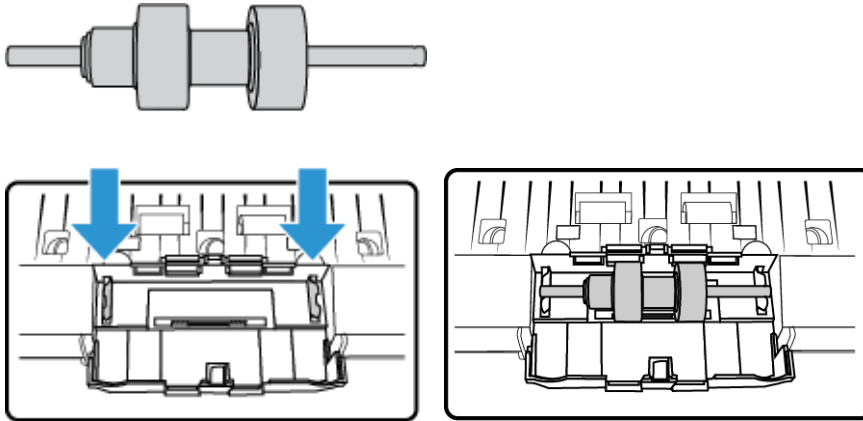
3. Tarayıcı kapağını çekin ve tarayıcı açmak için kapağı kaldırın.



4. Çift besleme önleyici kapağı açın.

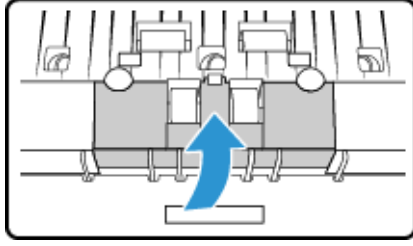


5. Silindir bölmesinde bulunan destekler ile silindir çubuğunu hizalayın. Silindir çubuğunun sağ tarafından bulunan oluğun hizalandığından emin olun bu şekilde U şeklindeki desteğe geçecektir.

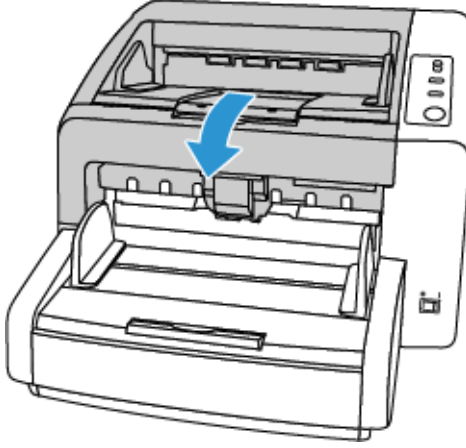


6. Silindirin metal çubuğunu döndüremediğinizde silindir doğru şekilde yerleştirilmiş demektir.

7. Bitirdiğinizde çift besleme önleyici silindir kapağını kapatın.

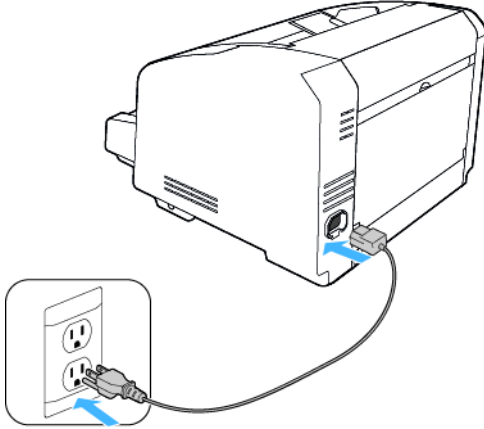


8. Bitirdiğinizde tarayıcıyı kapatın.



### Tarayıcı Güç Kablosunu Takın

1. Ülkeniz için doğru güç kablosunu seçin.
2. Güç kablosunu tarayıcıya ve bir duvar prizine takın.

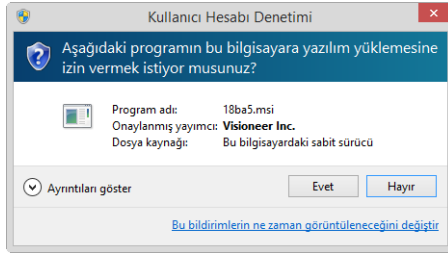


**Not:** Yazılımı yüklemeyen tarayıcıyı çalıştırmayın.

## 4. Kurulum

### Lütfen kurulumla başlamadan evvel şunları gerçekleştirdiğinizden emin olun:

- Kurulum süresince yeniden başlatmanız istenirse lütfen “Hayır” seçeneğini seçin. Kalan yazılımları kurun ardından tüm açık pencereleri kapatın ve bilgisayarınızı yeniden başlatın.
- Bu kılavuzda yer alan bilgiler, satın aldığınız tarayıcı ile verilmemiş yazılımları kapsayabilir. Lütfen tarayıcınız için uygulanabilir olmayan yazılımlar hakkında bilgileri gözardı edin.
- Bilgisayarınızda AntiVirus veya AntiSpyware yazılımı mevcutsa, kurulum süresince devam etmek için izin vermenizi soran uyarılar veya mesajlar alabilirsiniz. Bu mesajlar bilgisayarınızda çalışan yazılıma bağlı olarak farklılık gösterse de seçenek mevcutsa kurulumun devam etmesi için izin vermelisiniz. Alternatif olarak AntiVirus veya AntiSpyware yazılımı tarayıcı kurulumunu başlatmadan kapatabilirsiniz; güvenlik yazılımlarını devre dışı bırakırsanız kurulum sona erdiğinde tekrar açmayı unutmayın.
- Bilgisayarınız Windows 7 veya sonraki bir sürüm çalıştırıyorsa, sistem değişikliklerini onaylamanızı isteyen Windows Kullanıcı Hesabı Denetimi ekranını görebilirsiniz. Kurulumun devam etmesine izin vermek için Evet butonuna tıklayın.

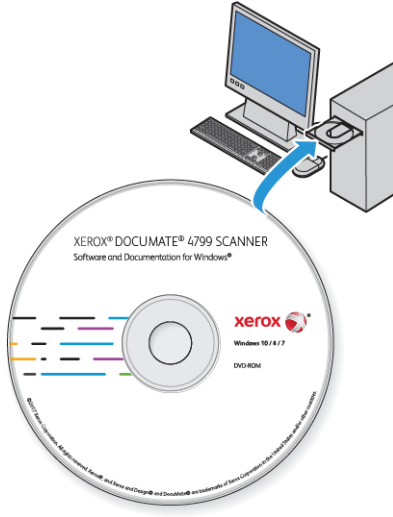


- Windows Kullanıcı Hesabı Denetimi (UAC), Kofax VRS veya Kofax Scan Demo yazılımı kurmadan önce kapatılmalıdır. Kofax VRS yükleyici, “Kullanıcı Hesabı Denetimi bu makinede açık durumdadır şeklinde bir mesaj görüntüleyecektir. Bu ayar açık durumda olduğunda VRS yükleyicisi doğru şekilde yüklemeyecektir. Lütfen bu ayarı Denetim Masası’nda Kullanıcı Hesapları iletişim kutusunda devre dışı bırakın.” Kofax Scan Demo yükleyici “IC runtime bulunamıyor. IC yükleyin” mesajı görüntüleyecektir. Bu iki yazılım uygulamasını kurulumunu tamamlamak için Windows UAC’yi devre dışı bırakın. Kurulum tamamlandıktan sonra UAC’yi tekrar açabilirsiniz.

### Yazılımı Yükleyin ve Tarayıcıyı Bağlayın

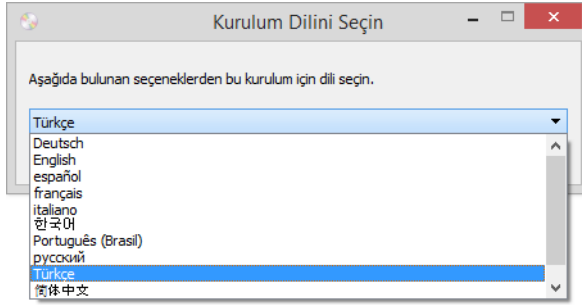
1. Microsoft Windows’u başlatın ve herhangi bir diğer uygulamanın çalışmadığından emin olun.

2. Kurulum diskini bilgisayarınızın DVD-ROM sürücüsüne takın.



Disk otomatik olarak açılır.

3. Dil Seçin penceresi açılır. Açılır menü okuna tıklayın ve kullanılacak dili seçin. **TAMAM**'a tıklayın.



Diskin Ana menü penceresi açılır.

**Not:** Disk açılmıyorsa şunları yapın:

- Disk sürücü çıkışının tamamen kapandığından emin olun.
- Diskin, sürücüye doğru yönde yerleştirildiğinden emin olun (etiketli taraf yukarıya bakacak şekilde).

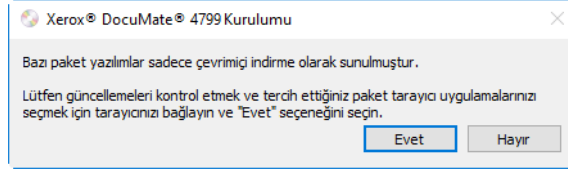
Diski manuel olarak başlatmak için:

- Bilgisayarınızın disk sürücüleri için Windows seçeneklerini açın.
- DVD-ROM sürücünüz için simgeye çift tıklayın.
- Disk için Kurulum menüsünün şimdi açılmış olması gerekmektedir.

Menü açılmıyorsa:

- Diskteki dosya listesinden, setup.exe aldı dosyaya çift tıklayın.

4. Çevrimiçi yazılım güncellemelerinin aranmasına izin vermek için bir ileti görüntülenecektir. Yalnızca disk üzerinde bulunan yazılımı yüklemek için **Hayir** seçeneğini seçin.

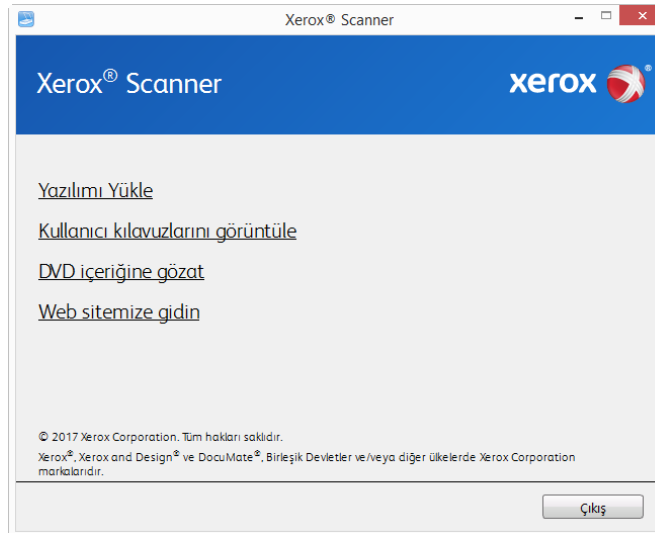


5. Çevrimiçi güncellemeler onaylanırsa, ilk olarak yükleyicinin daha yeni sürümlerinin olup olmadığını kontrol edecektir.
6. USB kablusunu, tarayıcıda bulunan USB bağlantı noktasına ve ardından bilgisayarda bulunan USB bağlantı noktasına takın. Tarayıcıyı açın.

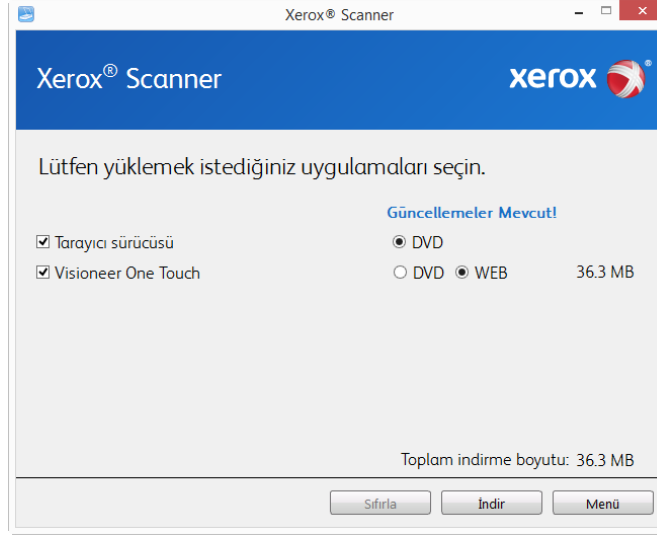


**Not:** Yalnızca disk üzerinde bulunan yazılımı yüklemek için **İptal** seçeneğini seçin.

7. Bu işlem tamamlandığında Ana Menü görüntülenecektir.
8. Ana menüde, **Yazılımı yükle** ögesini seçin.

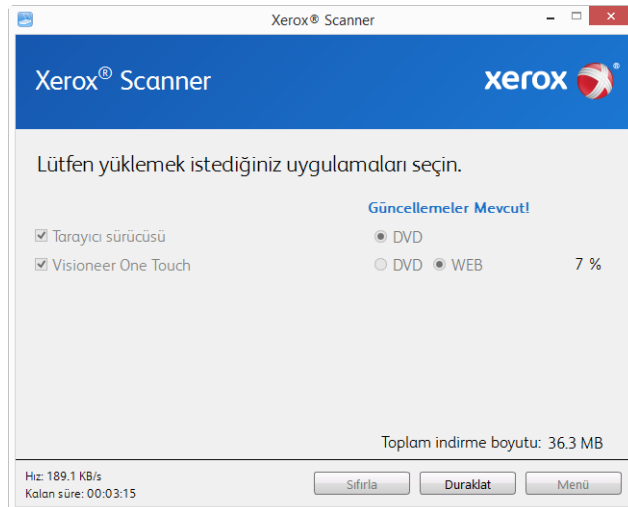


9. **Tarayıcı Sürücüsü** ve **Visioneer OneTouch** seçimleri ve aynı zamanda yüklemek istediğiniz herhangi bir diğer uygulama için kutuların seçildiğinden emin olun.



**Not:** Tarayıcınız ile verilen yazılım, pencerede listede görünenlerden farklı olabilir.

10. Seçenek, yazılımın bir sürümü halihazırda sistemde yüklü durumdaysa seçilebilir olmayacaktır. Bununla birlikte, disk üzerinde veya çevrimiçi olarak daha yeni bir sürüm mevcutsa, uygun seçeneği seçerek yükseltmek mümkün olacaktır.
11. Disk üzerinde bulunan yazılım güncel durumdaysa, yazılım DVD üzerinden yüklenecektir. Bununla birlikte yazılımın daha yeni sürümleri çevrimiçi olarak mevcutsa, **Web** butonu görüntülenecek ve varsayılan olarak seçili olacaktır.  
Yazılımı yüklemek istediğiniz konumu seçin.
12. Yazılım, herhangi bir Web butonu seçilmiş durumdaysa, ilk olarak **Şimdi İndir** seçeneğine tıklayarak indirilmesi gerekmektedir. İndirmenin işleminin toplam boyutu aşağıda gösterilir.
13. İndirme işlemi başladıktan sonra duraklatılabilir. Seçimler üzerinde değişikliklerin gerçekleştirilmesi gerekiyorsa, indirme işlemi duraklatıldığında **Sıfırla** seçeneğine tıklamak gerekmektedir. Bu, seçeneklerin değiştirilmesine olanak tanıyacaktır.



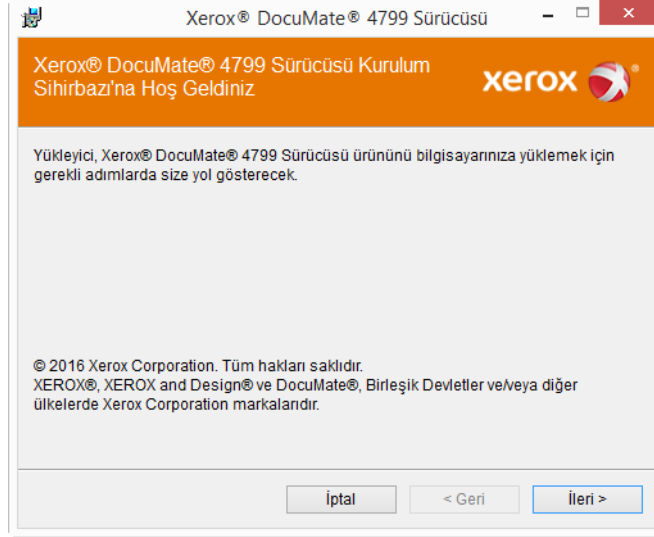
**Not:** Ana menüde veya Yükle menüsünde Sıfırla butonuna basılması, hem kısmen tamamlanmasına hem de daha önce indirilmiş dosyaların silinmesine sebep olacaktır. Yüklenebilmesi için tekrar indirilmesi veya DVD üzerinden yüklenmesi gerekecektir.

14. **Şimdi yükle** ögesine tıklayın.

### TARAYICI SÜRÜCÜSÜNÜ YÜKLEME

İlk olarak tarayıcı sürücüsü kurulumu başlayacaktır.

1. Tarayıcı sürücüsü Kurulum Sihirbazı için Hoş Geldiniz ekranı açılır. **Sonraki** ögesine tıklayın.

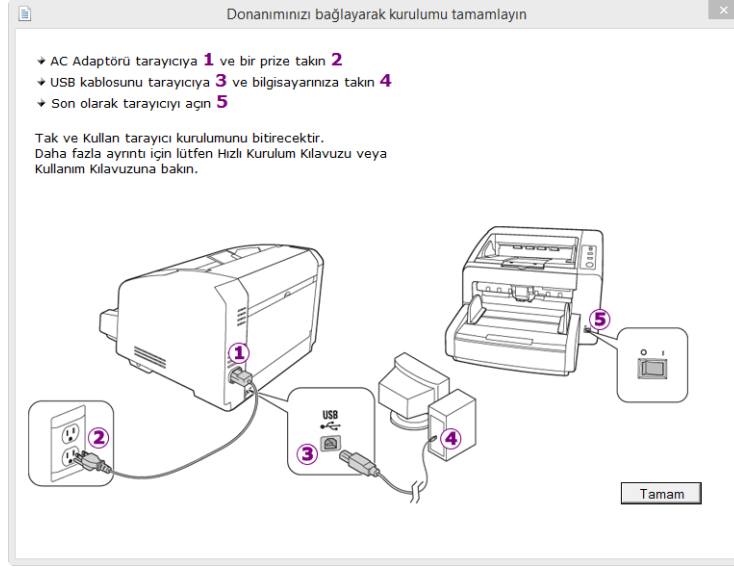


2. Xerox Lisans Anlaşması penceresinde lisans anlaşmasını okuyun. Koşulları kabul ediyorsanız **Kabul Ediyorum** ögesini seçin ve ardından **Sonraki** ögesine tıklayın.

Lisans anlaşmasını kabul etmemeyi seçiyorsanız **İptal** ögesine tıklayın. Kurulum Yarıda Kesildi penceresinde **Kapat** ögesine tıklayın.

3. Yazılım şimdi yüklenecektir.

4. “Donanımı bağlayarak kurulumu tamamla” penceresini gördüğünüzde **durun**. Henüz **OK** ögesine tıklamayın. Pencereyi açık bırakın ve sonraki bölüme devam edin.

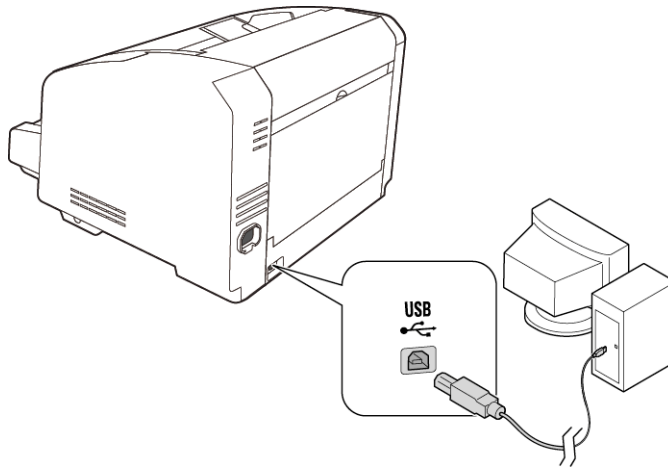


**Not:** Tarayıcı bağlanması için bu diyagramı görmüyorsanız durun ve aşağıda bulunan talimatları izleyin.

#### USB KABLOSUNU BAĞLAYIN VE GÜCÜ AÇIN

Tarayıcıya daha önce bağlanmadıysanız aşağıdaki talimatlarla devam edin. Tarayıcı ile verilen kablunun kullanılması önerilir.

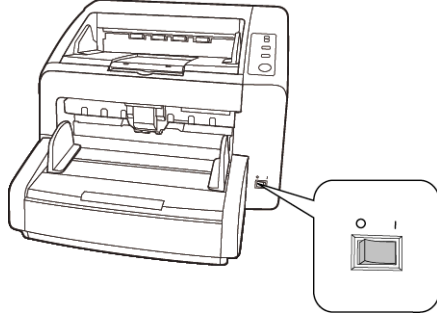
1. USB kablusundan herhangi bir bantı çıkarın.
2. USB kablusunu, tarayıcıda bulunan USB bağlantı noktasına ve ardından bilgisayarda bulunan USB bağlantı noktasına takın. USB bağlantı noktaları konumları için bilgisayarınızın kılavuzuna bakın.



Fiş kolay şekilde takılmıyorsa doğru şekilde takmaya çalıştığınızdan emin olun. Fişi her iki bağlantı içine zorlamayın.



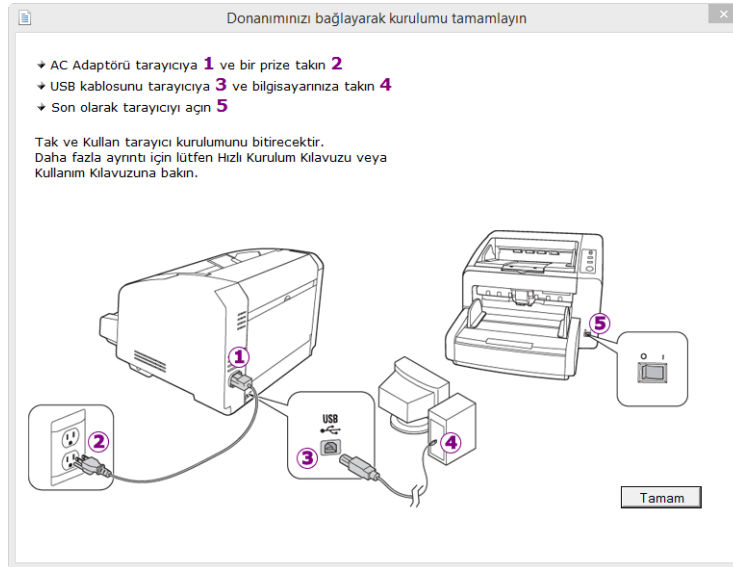
## 3. Tarayıcıyı açın.



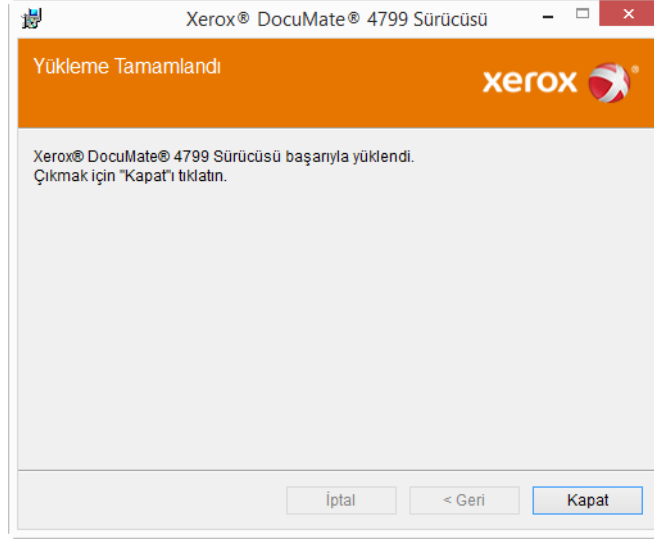
Durum ışığı yanar ve tarayıcının güç aldığını belirterek yanıp söner.

Bilgisayarınız USB bağlantı noktasına bir tarayıcının takıldığını anlar ve tarayıcıyı çalıştırmak için otomatik olarak ilgili yazılımı yükler.

## 4. Yazılımın tamamen yüklendiğinden emin olduğunuzda, “Donanımı bağlayarak kurulumu tamamla” penceresine dönün.

5. Kurulum işlemi tamamlamak için **OK** ögesine tıklayın.

6. Kapatmak için Kurulum Tamamlandı penceresinde **Kapat** ögesine tıklayın ve sürücü kurulumundan çıkın.



#### KULLANICI YARDIMCI PROGRAMINI KURMA

Kullanıcı Yardımcı Programı, tarayıcınızın donanımını izlemek için kullanabileceğiniz bir tanı ve bakım yazılımıdır.

1. Xerox Kullanıcı Yardımcı Programı Lisans Anlaşması penceresinde lisans anlaşmasını okuyun. Koşulları kabul ediyorsanız, anlaşmayı kabul etmek ve kurulumla devam etmek için **Evet** ögesini seçin.  
Lisans anlaşmasını kabul etmemeyi tercih ediyorsanız, kurulum sonlanacak ve Kullanıcı Yardımcı Programı yüklenmeyecektir.
2. Sonraki ekran, belgelerin bilgisayarınızda nereye kurulacağını seçmenize olanak tanır. Belgelerin kurulum konumunu değiştirmek için **Gözet...** ögesine tıklayın.  
Bu ekranda varsayılan seçenekleri korumanızı ve kurulumla devam etmek için **Sonraki** ögesini seçmenizi öneririz.
3. Sonraki ekran, Windows Başlat Programlar listenizde programların görüldüğü Program Dosyaları klasör adını değiştirmenize olanak tanımaktadır.  
Bu penceredeki varsayılan seçenek, Xerox klasöründe Windows Tüm Programlar listenize kısayol simgesi yerleştirecektir. Bu ekranda varsayılan seçenekleri korumanızı ve kurulumla devam etmek için **Sonraki** ögesini seçmenizi öneririz.
4. Kurulum penceresini kapatmak için Kurulum Tamamlandı penceresinde **Bitir** ögesine tıklayın.
5. Kullanıcı Yardımcı Programı için Windows masaüstünüzde ve Windows Başlat Tüm Programlar menüsünde bir kısayol simgesi bulunacaktır.



#### ISIS SÜRÜCÜ KURULUMU.

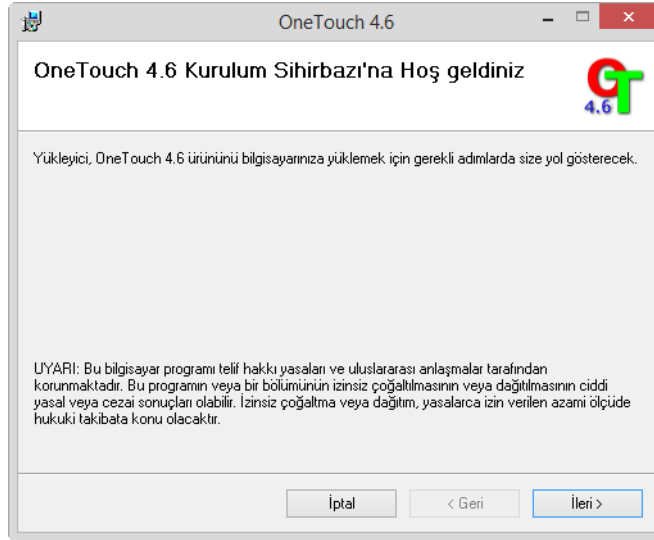
1. Önce ISIS sürücü için dil seçmeniz istenecek.
2. ISIS Kurulumuna Hoş Geldiniz penceresinde Sonraki ögesini tıklayın.

3. ISIS sürücü kurulumunu başlatmak için Yükle ögesini tıklayın.
4. Bitir ögesini tıklayarak ISIS kurulumu tamamlandı penceresini kapatın.

### VISIONEER ONETOUCH YÜKLEME

Sürücü Kurulum Tamamlandı penceresinde **Kapat** ögesine tıkladığınızda Visioneer OneTouch yazılım kurulumu otomatik olarak başlayacaktır.

1. OneTouch Kurulum Sihirbazına Hoş Geldiniz ekranında **Sonraki** ögesine tıklayın.



2. Visioneer Lisans Anlaşması penceresinde lisans anlaşmasını okuyun. Koşulları kabul ediyorsanız **Kabul Ediyorum** ögesini seçin ve ardından **Sonraki** ögesine tıklayın.  
Lisans sözleşmesini kabul etmemeyi seçerseniz kurulum sonlanacak ve OneTouch yüklenmeyecektir.
3. Kapatmak için Kurulum Tamamlandı penceresinde **Kapat** ögesine tıklayın ve yazılım yükleyiciden çıkın.
4. OneTouch yazılımı yükledikten sonra, yüklü tarayıcıları ararken ve başlatırken bir açılış ekranı görüntülenecektir. Lütfen OneTouch yazılımını kullanmaya çalışmadan evvel bu ekranın kaybolmasını bekleyin.



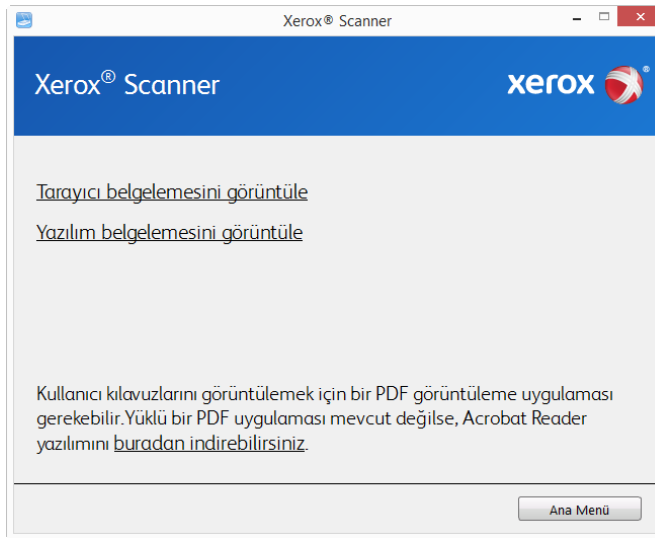
**Not:** DVD'den diğer yazılımların yüklenmesini seçtiyseniz, Kurulum Tamamlandı penceresinde **Kapat** ögesine tıkladıktan sonra bu yazılımlar için kurulumlar otomatik olarak başlayacaktır. Seçtiğiniz her uygulamayı yüklemek için ekranda bulunan talimatları izleyin.

## Ek Uygulamalar Kurma

1. Diskin Ana menüsüne dönün ve **Yazılım yükle** ögesine tıklayın.
2. Seçenek, yazılımın bir sürümü halihazırda sistemde yüklü durumdaysa seçilebilir olmayacaktır. Bununla birlikte, disk üzerinde veya çevrimiçi olarak daha yeni bir sürüm mevcutsa, uygun seçeneği seçerek yükseltmek mümkün olacaktır.
3. Disk üzerinde bulunan yazılım güncel durumdaysa, yazılım DVD üzerinden yüklenecektir. Bununla birlikte yazılımın daha yeni sürümleri çevrimiçi olarak mevcutsa, **Web** butonu görüntülenecek ve varsayılan olarak seçili olacaktır.  
Yazılımı yüklemek istediğiniz konumu seçin.
4. Yazılım, herhangi bir Web butonu seçilmiş durumdaysa, ilk olarak **Şimdi İndir** seçeneğine tıklayarak indirilmesi gerekmektedir. İndirmenin işleminin toplam boyutu aşağıda gösterilir.
5. Yüklemek istediğiniz ilave uygulamaları seçin ve ardından **Şimdi yükle** ögesine tıklayın.
6. Her ilave uygulamayı yüklemek için ekranda bulunan talimatları izleyin.

## Kullanım Kılavuzlarını Görüntüleyin

1. Diskin Ana menüsünde dönün ve **Kullanım kılavuzlarını görüntüle** ögesine tıklayın.

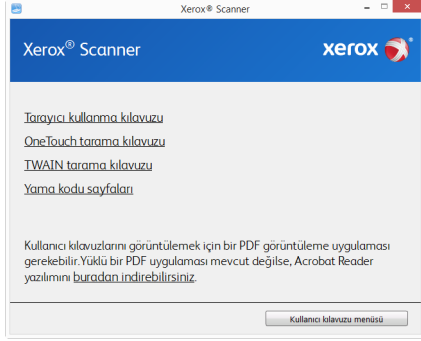


2. Tarayıcı kullanım kılavuzu ve OneTouch ve TWAIN için tarama kılavuzlarına erişmek için **Tarayıcı belgelerini görüntüle** ögesine tıklayın.
  - **Tarayıcı kullanım kılavuzu**—Tarayıcı kurulumu, kurulum, çalıştırma, bakım, emniyet ve garanti için talimatlar
  - **OneTouch tarama kılavuzu**—OneTouch kullanarak tarama ve yapılandırma için talimatlar

- **TWAIN tarama kılavuzu**—TWAIN arayüzüne erişim ve tarama için talimatlar

Tarayıcı ile birlikte sağlanan yazılımların kullanım kılavuzlarına erişmek için **Yazılım belgelerini görüntüle** ögesine tıklayın.

Bu kullanım kılavuzu pencerelerinden herhangi biriden ana kullanım kılavuzu penceresine dönmek için **Kullanım kılavuzları menüsü** butonuna tıklayın ve ardından kullanım kılavuzlarını görüntülemek için diğer belgeler bölümünü seçin.



Tarayıcı belge penceresi

3. Görüntülemek istediğiniz kılavuzların bağlantılarına tıklayın.
4. Bitirdiğinizde Ana Menüye dönmek için **Ana Menü** ögesine ve **Çıkış** ögesine tıklayın.
5. Kurulum diskini çıkarın ve güvenli bir yerde saklayın.

## Tarayıcınızı Kaydedin

Ücretsiz telefon destek hizmetimize erişiminizi sağladığı için tarayıcınızı kaydetmeniz önemlidir. Kayıt aynı zamanda tarayıcınız için yazılım güncellemelerine ücretsiz erişim sağlamaktadır.

Tarayıcınızı kaydetmeniz için aktif bir ağ bağlantısına ihtiyacınız olacaktır. Ağa erişiminiz mevcut değilse tarayıcınızı kaydettirmek için müşteri hizmetleri departmanımızla iletişime geçebilirsiniz. Müşteri hizmetleri iletişim bilgileri için lütfen tarayıcınız ile birlikte verilen Teknik Destek Kartına bakın.

1. Bir Internet Explorer penceresi veya bilgisayarınıza yüklediğiniz diğer bir İnternet tarayıcısını açın.
2. Adres satırı alanına [www.xeroxscanners.com](http://www.xeroxscanners.com) adresini girin.
3. Web adresine gitmek için bilgisayarınızda Enter tuşuna basın veya ekranda bulunan seçeneğe tıklayın.
4. Xerox® tarayıcıları web sayfaı yüklediğinde **Ürününüzü Kaydedin** ögesine tıklayın.
5. Kayıt formunu doldurun; tüm zorunlu alanlarda bir yıldız işareti bulunmaktadır (\*).  
Kayıt için geçerli bir e-posta adresi gerekmektedir.
6. Tarayıcının arka kısmında veya altında bulunan seri numarasını girmeniz istenecektir.
7. Formu doldurduktan sonra kaydı tamamlamak için **Kaydınızı Gönderin** ögesine tıklayın.



## 5. Taramak için Belgeleri Yükleme

Tarayıcıya belgeleri yerleştirmeden evvel her zaman zimbaları veya ataşları çıkarın. Zimbalar ve ataşlar besleme mekanizmasına sıkışabilir ve iç bileşenleri çizebilir. Tarama süresince çıkabileceği ve tarayıcı içine sıkışabileceği için her zaman etiketleri, çıkartmaları veya Post-It™ kağıtlarını da çıkarın. Burada belirtildiği gibi yanlış kullanım tarayıcınızın garantisini geçersiz hale getirecektir. Lütfen [www.xeroxscanners.com](http://www.xeroxscanners.com) adresine gidin, ürününüzü seçin ve ardından tarayıcınızın garanti şart ve koşullarını görüntülemek için “Garanti Programı” (warranty program) bağlantısını tıklayın.



### Desteklenen Belge Türleri

Bu tarayıcı ile aşağıdaki belge türlerini ve kartları tarayabilirsiniz.

- Giriş tepesinde maksimum kağıt miktarı
  - Yaklaşık 350 sayfa 20 lb (75–80 g/m<sup>2</sup>) yeni baskı kağıdı
- Belge boyutu
  - Minimum boyut (genişlik x uzunluk) – 1.9 x 2.8 inç (48 x 71 mm)
  - Maksimum boyut (genişlik x uzunluk) – 11.89 x 17 inç (302 x 432 mm)
  - Uzun belge etkinleştirilmiş halde maksimum uzunluk – 100 inç (2540 mm)  
17 inç (432 mm)'den uzun belgeler tararken tek seferde bir sayfa taramanızı öneriyoruz.
- Uzun belge etkinleştirilmeden geçerli karışık belge setleri
  - Tarayıcı minimumdan maksimuma  
Belgeleri tüm öğeler yığında ortalanan şekilde düzenleyin. Belge sensörü, kağıt ayırma ve besleme merdaneleri kağıt yolunun ortasında bulunur. Daha küçük öğeler merkezden kaydırıldığında algılanmayacaklardır. Bu besleme sorunlarına ve kağıt sıkışmalarına yol açar.
- Kağıt kalınlığı
  - Otomatik mod: 5 ila 42 lbs (20 ~ 157 g/m<sup>2</sup>)
  - Kalın modu: 42 ila 56 lbs (157 ~ 209 g/m<sup>2</sup>)
  - Düz yol: 0,2 ila 0,6mm (7.9 ~ 23.6 mils)

### Taramadan Kaçınılacak Belgeler

Bu listede bulunan belgeleri taranabileceğini ancak tarayıcı kullanım ömrünü azaltacağını unutmayın. Bakım daha sık gerekecek ve değiştirilebilir parçalar daha hızlı aşınacaktır. Bu belge türleri daha sık sıkışmalar oluşturabilir ve orijinal belgelere hasar oluşabilir. Bu belge türlerini taramayı seçerseniz büyük yığınlar taramayın. Bu tür kullanım tarayıcı garantisini tarafından kapsamamaktadır ve değişim parçalarının kullanım ömrü beklentisini değiştirmektedir.

Bu listede bulunan belgelerin tamamen taranmamasını veya sınırlandırılmasını öneririz.

- Kıvrılmış, buruşuk veya katlı belgeler veya tarayıcıdan tek seferde çoklu sayfa besleme kağıt sıkışmalarına sebep olabilir.
- Ayırma silindirleri devreye girdiğinde yırtılabilecek delikli kağıt.
- Kaplı kağıtlar veya fotoğraf kağıtlar tarama esnasında soyularak tarayıcıda artıklar bırakabilir.
- Aşırı düz, parlak veya yüksek derece dokulu kağıtlar kağıt besleme silindirlerinin sayfa boyunca kaymasına ve tarayıcının bir kağıt sıkışması bildirmesine sebep olabilir.
- Karbonsuz kopya kağıdı tarayıcıya beslenirken yırtılabilir ve silindirleri basıncı sayfada izler bırakabilir. Tarama süreci boyunca, bu kağıdın üzerindeki kimyasal kaplama silindirlere bulaşacak ve kağıt sıklıklarının, hatalı beslemelerin sıklığını artıracaktır.
- Aydinger kağıdı gibi kısmen şeffaf kağıtlarda, taranan resimlerde sayfanın diğer yanından resimler veya siyah arka plan görünecektir.

## Desteklenmeyen Belge Türleri

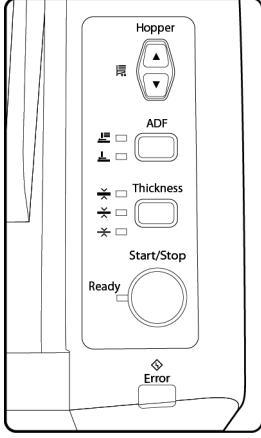
Tarayıcıya hasar verebileceği için aşağıdaki belge türlerini taramayın.

- Bu belgede belirtilen desteklenen boyutlar, kalınlık ve ağırlık dışında kalan öğeler.
- Dikdörtgen biçiminde olmayan veya düzensiz bir biçime sahip kağıtlar, tarayıcının eğiklik hataları veya kağıt sıkışmaları algılamalarına ve bildirmelerine sebep olacaktır.
- Tarayıcı içinde silindirlerin üzerinde kalan karbon kağıdı kalıntıları daha sonra taranan belgelere aktarılır.
- Kağıt tutucular, zımbalar, ataşlar gibi sert cisimleri takılı olduğu belgeler.
- Islak mürekkepli veya daksilli belgeler.
- Termal veya ışığa duyarlı kağıtlar.
- Tepegöz filmleri, plastik filmler, kamera filmleri veya diğer şeffaf, kısmen şeffaf herhangi bir tür plastik öğeler.
- Birbirlerine yapıştırılmış belgeler.
- Kumaş veya metal parçalar.
- Plastik kartlar.



## Kağıt Besleme Seçeneklerini Seçin

Tarayıcı kontrol panelini kullanarak ayarlayabileceğiniz kağıt besleme seçenekleri mevcuttur. Taradığınız belge türlerine bağlı olarak bu seçenekleri ayarlayın.



**Hazne**—yukarı ve aşağı oklar, giriş tepsisinde bulunan kağıt miktarına göre giriş tepsisinin yüksekliğini ayarlar. Tarayıcı, tarama esnasında otomatik olarak tepsiyi kaldıracaktır ancak düzenli olarak ufak yığın kağıtlar tarıyorsanız, tararken yüksekliği otomatik olarak ayarlama zaman kazanmak için giriş tepsisini daha yüksek tutabilirsiniz.

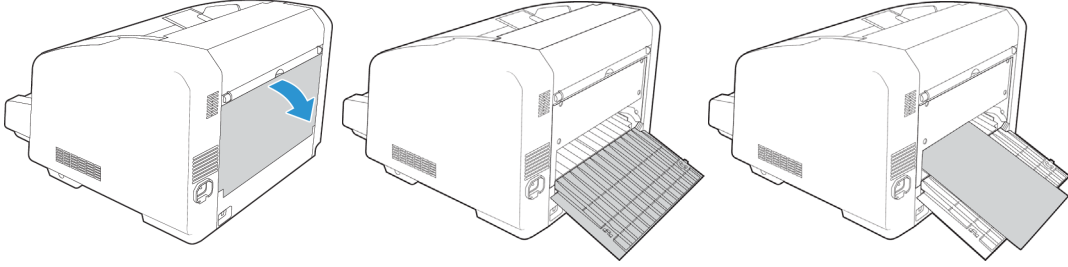
**ADF**—bu buton, otomatik beslemeden (ilk seçenek) manuel beslemeye (ikinci seçenek) değiştirir. Otomatik besleme seçildiğinde, tarama esnasında tarayıcı otomatik olarak giriş tepsisini kaldırır. Manuel besleme seçildiğinde, tek seferde giriş tepsi bir sayfa veya çok az sayfa yığınları beslemek için giriş tepsi kaldırılır. Bir manuel besleme seçeneği ile bir tarama arayüzü kullanırken tarayıcı da manuel besleme moduna geçirin.

**Kalınlık**—bu seçenek, silindirlerin birbirlerine olan yakınlığını ayarlar. Seçenekler arasında gezinmek ve taradığınız kağıdın kalınlığı ile eşleşen seçeneği seçmek için bu butona basın.

Kağıt kalınlığı	LED gösterge	Kağıt türü
İnce 19–50 g/m <sup>2</sup> (5 ~ 13 lbs.)		Pelür kağıdı gibi ince veya desenli yüzeye sahip kağıtlar tararken.
Normal 50-157 g/m <sup>2</sup> (13 ~ 42 lbs.)		Normal baskı/fotokopi kağıdı tararken.
Kalın 157-209 g/m <sup>2</sup> (42 ~ 56 lbs.)		Kartvizit kağıdı gibi kalın veya düz yüzeye sahip kağıtlar tararken.
Otomatik 19-157 g/m <sup>2</sup> (5 ~ 42 lbs.)		Karışık kağıt kalınlıklarına sahip bir belge yığını tararken. Bu seçenek seçildiğinde, tarayıcı algılanan belge türüne otomatik olarak ayarladığı için tarama hızı azalabilir.

## Kağıt Yolunu Seçin

Taranan belgeler, çıkış tepsisinden tarayıcı önünde veya düz yoldan tarayıcı arkasından çıkabilir. Düz yol açıldığında veya kapandığında kağıt yolu otomatik olarak değişir.



**Not:** düz yol tepsisini kullanırken şu yönergeleri izleyin.

- Kağıt kalınlık seviyesini kalın seçeneğine ayarladığınızda ve taranan belgeler 0,2 ila 0,6 mm (7.9–23.6 mils) olduğunda düz yol tepsisini kullanın.
- Tarayıcının arkasında kağıdın çıkması için yeterli alan olduğundan emin olun.

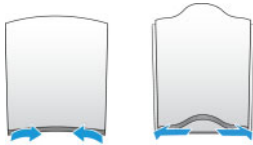
## Otomatik Belge Besleyiciden (ADF) Tarama

### TARAMA İÇİN BELGELERİ HAZIRLAMA

- Yığılma bulunan tüm sayfaların ayrıldığından emin olmak için belgeleri sallayın.



- Tarayıcıya çekilirken kağıdın eğilmesinin önlenmesine yardımcı olmak amacıyla yatay kenarların hizalandığından emin olmak için belge yığınının eğin ve ardından düzleştirin.



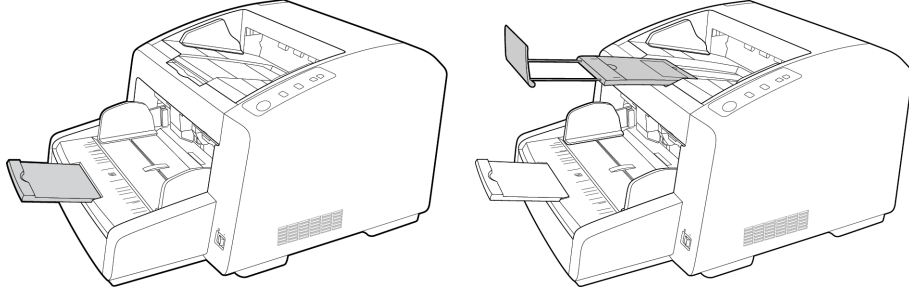
- Tek bir seferde çoklu sayfaların beslenmesinin önlenmesine yardımcı olmak amacıyla ön kenarları meyilli hizalamak için uçları sıkıştırın.



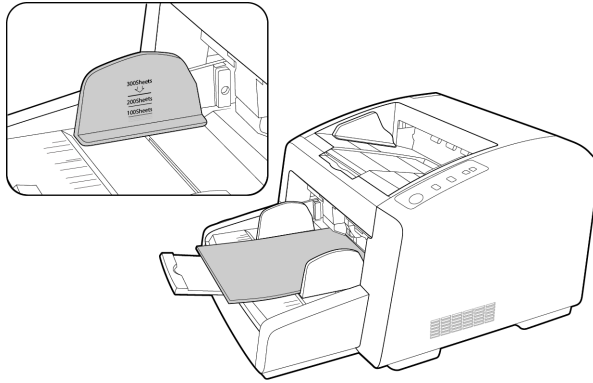
**BELGELERİ YÜKLEME**

1. Kağıt genişliği için kağıt yataklarını ayarlayın ve giriş, çıkış tepsilerinin tamamen uzatıldığından emin olun.

Taramadan evvel tepsinin altında tamamen çıktığından emin olun. Tepsi tamamen yerine oturmuş değilse, kağıt tarayıcıda giriş tepsisinden sıkışabilir.



2. Belgeleri yukarı bakacak şekilde otomatik belge besleyiciye yükleyin.

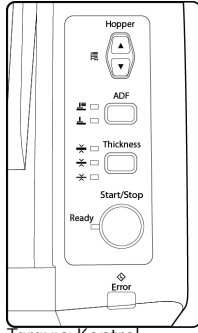


3. Şimdi tarayıcı butonlarını, OneTouch veya diğer tarama arayüzlerinden birini kullanarak belgeleri tarayabilirsiniz.

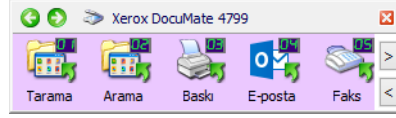
**Tarama Arayüzleri**

- **OneTouch Kontrol Paneli**— Tarayıcıda Başlat/Durdur butonuna basıldığında tarayıcı, OneTouch fonksiyon #1 için ayarları kullanarak belgeleri tarar. Tarayıcıda Başlat/Durdur butonuna basıldığında, OneTouch yazılımı duplex (çift yönlü) moduna ayarlanmamasına rağmen tarayıcı her zaman belgeleri duplex (çift yönlü) olarak tarayacağını unutmayın.

- **OneTouch Buton Paneli**—Bilgisayar ekranından taramak istediğinizde bu tarama seçeneğini seçin. Fonksiyonu temsil eden bir simgeye tıklamanız haricinde, OneTouch Buton Panelinden ekranda tarama, tarayıcınızda bir tarama seçmek ile aynıdır.

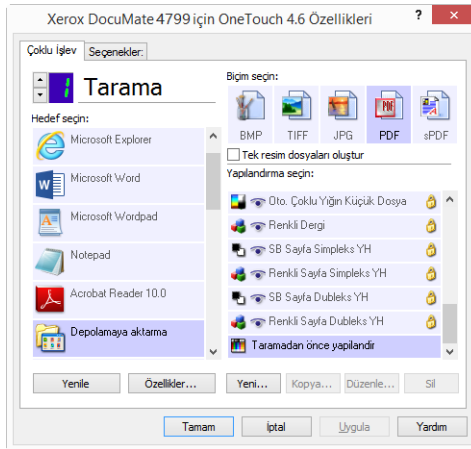


Tarayıcı Kontrol  
Paneli

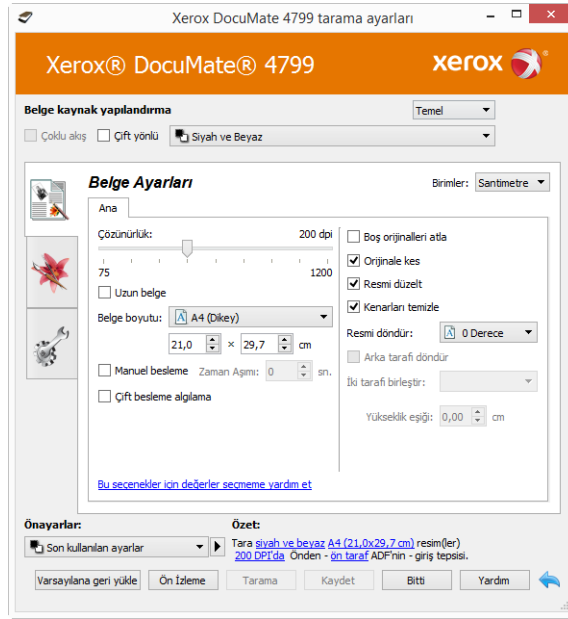


OneTouch Buton Paneli

Talimatlar için lütfen kurulum diskinde OneTouch Tarama Kılavuzuna bakın. Bir Internet tarayıcısında talimatları açmak için OneTouch Özellikler penceresinde **Yardım** butonuna da tıklayabilirsiniz.



- **TWAIN ve WIA Arayüzleri**—Bu seçenek, taramak için tarayıcınızın TWAIN arayüzünü kullanır. Taramadan önce tarama seçeneklerini seçin, belgeyi tarayıcıya koyun ve ardından TWAIN arayüz penceresinde **Tarama** butonuna tıklayın.



Talimatlar için lütfen kurulum diskindeki TWAIN Tarama Kılavuzu'na bakın. Bir Internet tarayıcısında talimatları açmak için TWAIN arayüzünde **Yardım** butonuna da tıklayabilirsiniz.

- **ISIS Arayüzü**—Bu seçenek tarama için ISIS arayüzünü kullanın. ISIS arayüzü ile ISIS uygulaması ile tarama talimatları için lütfen kullanım kılavuzuna bakın.



## 6. Tarayıcı Seçenekleri, Bakım ve Sorun Giderme

Bu bölüm tarayıcınız için mevcut olan donanım seçenekleri, tarayıcı Kullanıcı Yardımcı Programı, bakım talimatları, sorun giderme, kaldırma, tarayıcı teknik özellikleri ve yedek parçalar hakkında bilgiler içermektedir.

### Emniyet Tedbirleri

Tarayıcıya bakım yaparken, güvenliğinizi sağlamak ve tarayıcıya hasar vermemek için aşağıda bulunan tedbirleri almalısınız.

#### Şunları Yapın

- Tarayıcıyı izopropil alkol ile temizlerken koruyucu eldivenler takın. Alkol hassas ciltleri tahriş edebilir.
- Sadece bu bölümde açıklanan şekilde tarayıcı bakımı gerçekleştirin.
- Alkol alev alabileceği için tarayıcıyı ve temizleme malzemelerini herhangi bir açık ateş veya ısı kaynağından uzakta tutun.
- Her zaman her bölümde bulunan talimatları dikkatli bir şekilde okuyun; talimatlar kurduğunuz veya bakım gerçekleştirdiğiniz parçalara özeldir.
- Tarayıcıyı, açmak için yeterli alan bulunan bir yere taşıyın.
- Aşağıda bulunan bakım talimatları özellikle tarayıcıyı bağlı ve açık bırakmanızı belirtmedikçe, tarayıcınızda bir güç kablosu ve/veya güç şalteri mevcutsa bakım gerçekleştirmeden önce her zaman tarayıcıyı kapatın ve güç kablosunu çıkarın.
- Aşağıda bulunan bakım talimatları özellikle tarayıcıyı bağlı bırakmanızı belirtmedikçe bakım gerçekleştirmeden önce her zaman USB kablosunu tarayıcıdan çıkarın.
- Metal bileşenlere dokunurken elektrostatik boşalımı önlemek için antistatik kayış takın.
- Tüm temizlik malzemelerini, tarayıcı parçaları ve aksesuarlarını çocukların erişemeyeceği yerlerde tutun.

#### Şunları Yapmayın

- Bu kılavuzda açıklanmayan bir bölümü asla yüklemeyi denemeyin.
- Tarayıcı asla bir radyatör veya herhangi bir diğer ısı kaynağı yakınında çalıştırmayın.
- Asla aerosol spreylere veya basınçlı hava kullanmayın veya parçaları yağ, silikon spreylere ile yağlamayı denemeyin.
- Açık sıvı kapları olan bir alanda tarayıcıyı asla kullanmayın.
- Tarayıcıya ve herhangi bir tarayıcı bileşenine asla sıvı dökmeyin.

### Donanım Özellikleri

Tarayıcı bakım kaydı tutmak, bazı donanım seçeneklerini değiştirmek, tarayıcı arayüz tutumunu yapılandırmak ve tarayıcınız için mevcut olabilecek olan uygulama seçeneklerini ayarlamak için tarayıcı özellikler sayfasını kullanabilirsiniz.

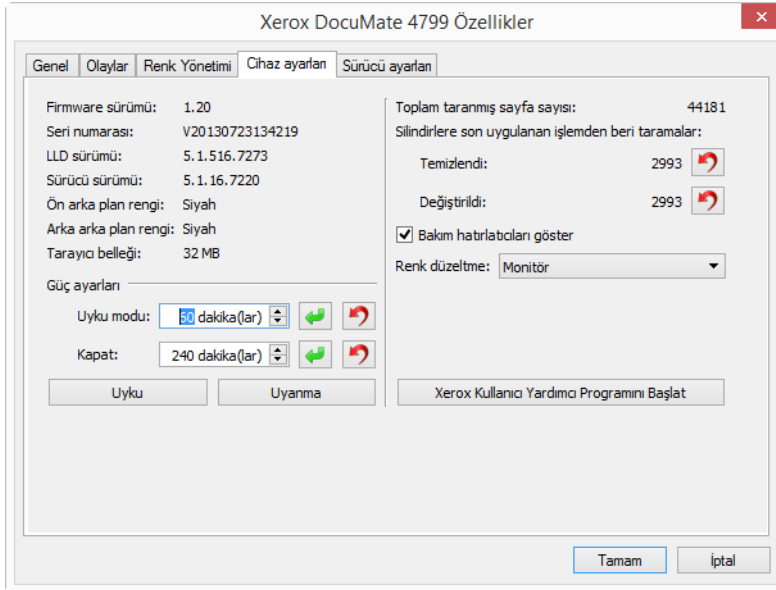
**Tarayıcı özellikleri sayfasını açmak için:**

- **Windows 7** ve daha yüksek—Windows Denetim Masasında, **Donanım ve Ses** ve ardından **Aygıtlar ve Yazıcılar** öğelerini seçin.

Listeden tarayıcıya sağ tıklayın ve ardından **Tarama Özellikleri** ögesini seçin. Windows Kullanıcı Hesabı Denetimi tarafından sistem ayarlarına yaptığınız değişiklikleri onaylamanız istenirse **Evet** ögesine tıklayın.

**CIHAZ AYARLARI**

Cihaz Ayarları sekmesi tarayıcınızın donanım bilgilerini gösterir. Tarayıcı donanımınızın özelliği destekleyip desteklememesine bağlı olarak Cihaz Ayarları sekmesinde seçenekler bulunacaktır. Burada tarif edilen bazı özellikler mevcut tarayıcı için geçerli olmayabilir. Tarayıcınızın arabiriminde görmediğiniz özellikler hakkındaki bilgileri göz ardı edin.

**Tarayıcı Ayarları**

- **Firmware sürümü**—bu, tarayıcının donanım işlemci sürüm numarasıdır.
- **Seri numarası**—tarayıcının özgün kimlik numarası.
- **LLD sürümü**—tarayıcının temel sürücü sürümü. Bu OneTouch yazılımı, TWAIN veya WIA sürücü sürümü değildir.
- **Sürücü sürümü**—bu, TWAIN sürücüsü sürümüdür.

**Güç Ayarları**

Burada açıklanan bazı özellikler mevcut tarayıcı için geçerli olmayabilir.

- **Uyku modu**—uyku modu, tarayıcı kullanımda değilken düşük güçte olduğu moddur. Tarayıcının düşük güce geçmeden evvel beklemesini istediğiniz süre miktarını ayarlayabilirsiniz.

Uyku modu alanında herhangi bir değişikliği kaydetmek için yeşil giriş düğmesine tıklayın.

Varsayılan zaman aşımı değerine sıfırlamak için kırmızı sıfırlama düğmesine tıklayın.

Tarayıcı hemen düşük güç moduna geçirmek için **Uyku** butonuna tıklayın. Tarayıcıyı düşük güç modundan çıkartmak için **Uyanma** butonuna tıklayın.



- **Kapat**—tarayıcının kendini kapatmadan evvel beklemesini istediğiniz dakika sayısını girin. Kapat alanında herhangi bir değişikliği kaydetmek için yeşil giriş düğmesine tıklayın. Varsayılan zaman aşımı değerine sıfırlamak için kırmızı sıfırlama düğmesine tıklayın.

### Tarayıcı Ayarları

- **Sayaçlar**—0'a ayarlamak istediğiniz sayacın yanındaki sıfırlama butonuna tıklayın.
- **Bakım hatırlatmalarını göster**—Makaraları temizleme veya değiştirme zamanı geldiğinde haberdar olmak için bu seçeneği seçin. Makaraları temizledikten veya değiştirdikten sonra, bu ekrandaki makara sayaçlarının yanındaki sıfırlama düğmesine tıklayın. Makaraları temizleme ve değiştirme arasındaki süre, Xerox Kullanıcı Programı ile ayarlanabilir.
- **Xerox Kullanıcı Programı'ni baslat**—Xerox® Kullanıcı Programı tarayıcı durum ve bakım bilgileri izlemenize yardımcı olur. Xerox Kullanıcı Programı yüklü değilse bu düğme devre dışı kalacaktır. Kullanıcı Programı'ni kurulum diskinden yükleyebilir veya [www.xeroxscanners.com](http://www.xeroxscanners.com) adresindeki tarayıcınızın destek sayfasından indirebilirsiniz.

### Renk düzeltme

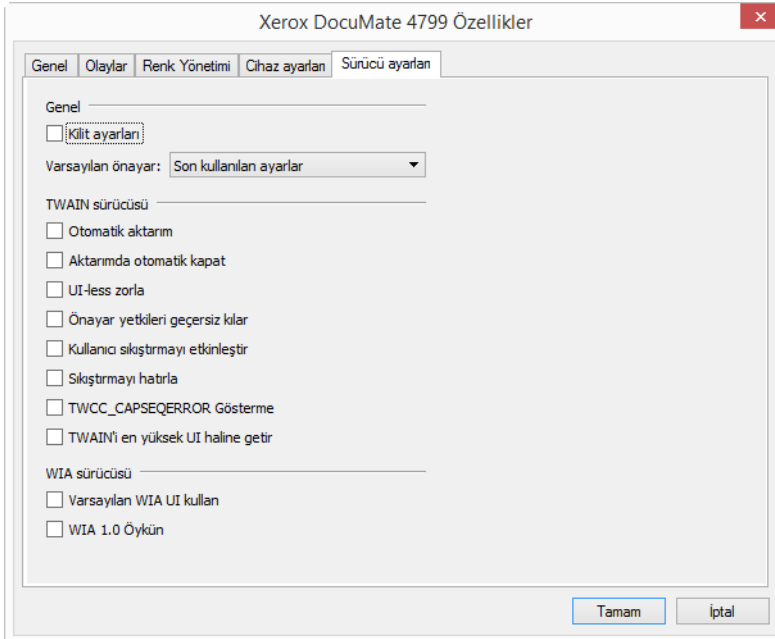
TWAIN arayüzünde renk düzeltme için optimizasyon stili belirleyin. Bu seçenek tüm tarayıcılar için mevcut değildir.

- **“Yazıcı”** bir yazıcıda çoğaltmak için resmi optimize edecektir.
- **“Monitör”** resmi bir monitörde görüntülenmesi için optimize edecektir.

Bir monitör için optimize edilmiş resimler yazdırıldıklarında orijinal taranmış öge ile eşleşmeyecektir.

### SÜRÜCÜ AYARLARI

Bu paneldeki seçenekler TWAIN arayüzünün bazı senaryolarda nasıl davranacağını yapılandırmak içindir. Lütfen talimatlar için kurulum diskindeki TWAIN tarama kılavuzuna bakın.



## Arka Plan Rengini Deęiřtirme

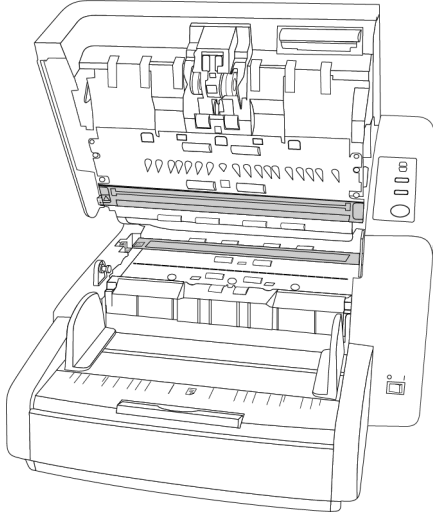
Tarayıcınızın arka plan plaka rengini siyah veya beyaza deęiřtirebilirsiniz. Arka plan rengi taranan belgenin kırpma kalitesini etkilediđi için önemlidir. Her tarama uygulaması farklıdır; bu nedenle taranan belgenin son halinde gördüğünüz sonuçlara göre rengi (siyah veya beyaz) seçmelisiniz. Varsayılan arka plan rengi siyahtır.

Tarayıcınızda duplex (çift yönlü) taramayı sađlayan iki tarama lambası bulunmaktadır. Aynı anda her iki lamba için arka plan plakalarını deęiřtirmelisiniz.

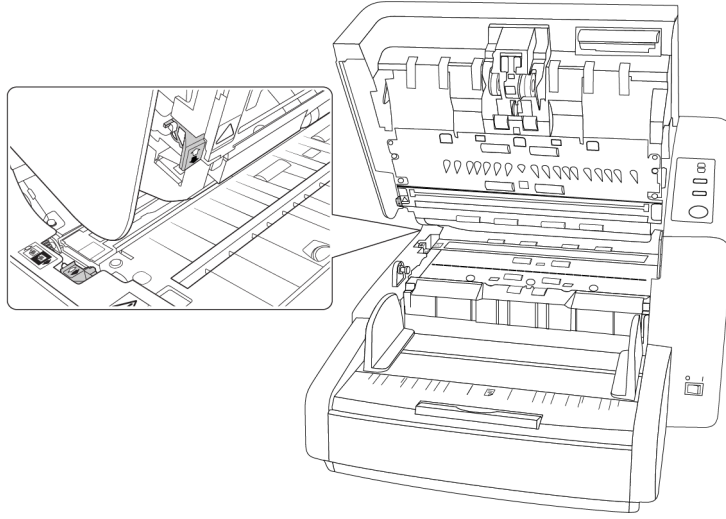
1. Tarayıcıyı gücünü kapatın.
2. Tarayıcıyı açın. Tarayıcıyı güvenli bir biçimde tamamen açmak için tarayıcı üzerinde en az 18 inç boş alan olduğundan emin olun.



3. Arka plakalar, tarayıcının hem üstünde hem de altında tarayıcı camı altında bulunmaktadır.



- Her arka plan plakasına bağlı yeşil bir kol bulunmaktadır. Her kolun üzerindeki etiketler siyah ve beyaz arka plan arasında değiştirmek için kolu hangi yöne hareket ettirmeniz gerektiğini göstermektedir.



- Bitirdiğinizde dikkatli bir şekilde tarayıcıyı kapatın.

## Kağıt Sıkışmalarını Açma

Tarayıcınız Otomatik Belge Besleyicide bir kağıt sıkışmasından dolayı durursa, birkaç dakika sonra bir uyarı açılır.

- Otomatik Belge Besleyici kapağını açın.
- Tarayıcı kapalı durumdayken sıkışmış bir sayfayı çıkarmayı denemeyin.



- Sıkışan kağıdı çıkarın ve kapağı kapayın.

Kağıt sıkışmalarını azaltmak için taramayı gerçekleştirmeden evvel kağıdı düzleştirin, yatakları kağıt boyutuna göre ayarlayın ve ADF'ye eşit olarak yerleştirin.

## Tarayıcıyı Temizleme

Tarayıcınıza düzenli bakım gerçekleştirmek devam ideal performansın korunmasına yardımcı olabilir.

Bir yumuşak, tiftiksiz bez kullanarak tarayıcıda bulunan tüm plastik yüzeyleri silin.

### TARAYICI DIŞINI TEMİZLEME

Tarayıcıda ve tarayıcı çevresinde aşırı toz birikimi, tarama esnasında tarayıcı içine girecek ve havalandırma açıklıklarını tıkayacaktır. Tarayıcıda biriken toz miktarını kısıtlanmasına yardımcı olmak için en az ayda bir kez tarayıcının dışını temizlemelisiniz.

**Not:** Tarayıcıyı temizlemek için, tarayıcınızla birlikte verilen körüklü fırça ve yumuşak bir toz alma bezine ihtiyacınız olacaktır.

1. Tarayıcıyı kapatın.
2. Körüklü fırçayı kullanarak havalandırma açıklıkları etrafında biriken tozları süpürün.



3. Yumuşak bir toz bezi kullanarak tarayıcı gövdesini, giriş tepsisini ve çıkış alanını silin. Tarayıcıda bulunan giriş ve çıkış yuvalarının da temiz olduğundan emin olun.
4. Butonların çevresindeki girintilerde toz birikmiş ise tozu hafifçe temizlemek için körüklü fırçayı kullanın.
5. Bitirdiğinizde tarayıcıyı açmak için güç butonuna basın.

### TARAYICI İÇİNİ TEMİZLEME

Tarayıcı içini temizleme, tarayıcınızın ideal performansta çalışmasına yardımcı olur. Tarayıcı içini en az haftada bir kez veya 20,000 sayfada bir temizlemelisiniz. Sık kağıt sıkışmaları, aynı anda çoklu sayfa beslemeler veya taranan resimde hatlar görüyorsanız tarayıcıyı temizleme vakti gelmiş demektir.

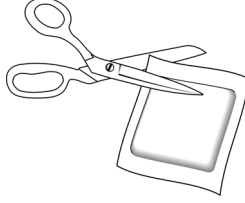
**Not:** Silindirleri temizlerken silindir temizleme kağıdını kuvvetli bir biçimde silindire sürmeyin; bu, silindir temizleme kağıdını parçalayacak ve tarayıcı içinde atık kalmasına sebep olacaktır.

#### Güvenlik Tedbirleri

- Alkol alev alabileceği için silindir temizleme kağıdını ateş, ısıtıcılar, açık alev veya herhangi bir ısı kaynağından uzakta tutun.
- Silindir temizleme kağıdı hassas ciltleri tahriş edebileceği için koruyucu eldiven takın.
- Bu bölümde açıklandığı gibi silindirleri ve tarama alanlarını sadece silindir temizleme kağıdı ile temizleyin.
- Silindir temizleme kağıdını veya paketini çocukların erişebileceği yerlerde tutmayın.
- Silindir temizleme kağıdını kullanmadan önce her zaman tarayıcıyı kapatın ve tarayıcı güç kablosunu ve USB kablosunu çıkarın.

**Hazırlık**

- Tarayıcınız ile birlikte verilen silindir temizleme kağıtlarından birine ihtiyacınız olacaktır. Her silindir temizleme kağıdı sadece bir kere kullanılmalıdır. Tarayıcınız için ilave silindir temizleme kağıtları [www.xeroxscanners.com](http://www.xeroxscanners.com) web sitemizde Parçalar ve Aksesuarlar sayfasında satın alınabilir.
- Tarayıcı içini temizlerken silindirleri, tarayıcı camını ve arka plakaları da temizlemelisiniz.
- Silindir temizleme kağıdı paketini noktalı hattan keserek açmak için makas kullanın.



**⚠ UYARI: Silindir temizleme kağıdı izopropil alkol ile nemlendirilmiştir. Güvenliğiniz için lütfen bu tedbirleri okuyun ve izleyin.**

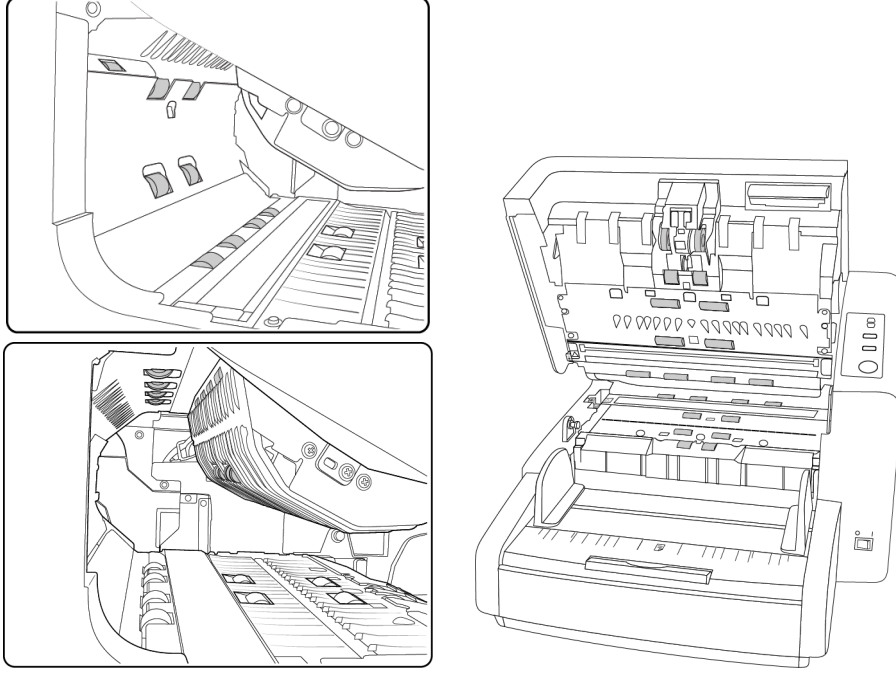
**ADF SILİNDİRLERİNİ TEMİZLEME**

1. Tarayıcı kapağını çekin ve tarayıcı açmak için kapağı kaldırın.



2. Aşağıdaki çizim tarayıcıda silindirlerin konumunu göstermektedir.

Çizimde gösterilen tüm silindireleri temizlemek için bir silindir temizleme kağıdı kullanın.



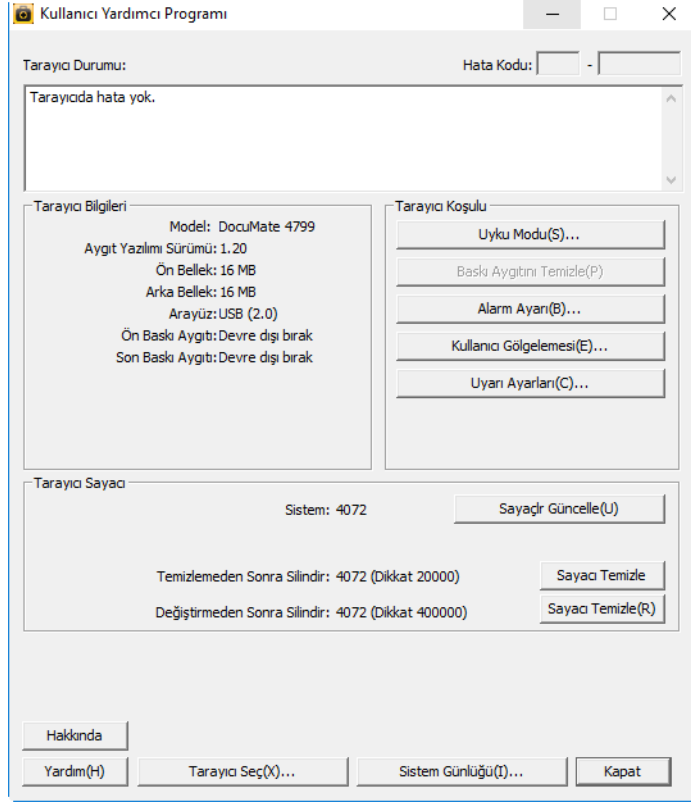
**Not:** Silindireleri temizlerken dikkatli olun. Serbest silindireler haricinde tüm silindireler sadece tek bir yönde dönmek üzere tasarlanmıştır. Silindire ters yönde dönmesi için ZORLAMAYIN. Silindire dönmesi için zorlamak silindire hasar verebilir ve tarayıcının sayfaları yanlış olarak beslemesine sebep olabilir.

#### **KULLANICI YARDIMCI PROGRAMINDA SILINDIR SAYACINI SIFIRLAYIN**

Tarayıcıyı temizledikten sonra Kullanıcı Yardımcı Programında silindir sayacını sıfırlamanız gerekmektedir.

1. Kullanıcı Yardımcı Programı uygulamasını açın.

2. Ana ekrandan, Şundan Sonra Silindri Temizle bölümünün yanında bulunan **Sayacı Sıfırla** ögesine tıklayın.



3. Silindir sayacı şimdi 0'a ayarlanacaktır.
4. Kullanıcı Yardımcı Programını kapatın.

### TARAYICI CAMINI VE ARKA PLAKALARI TEMİZLEME

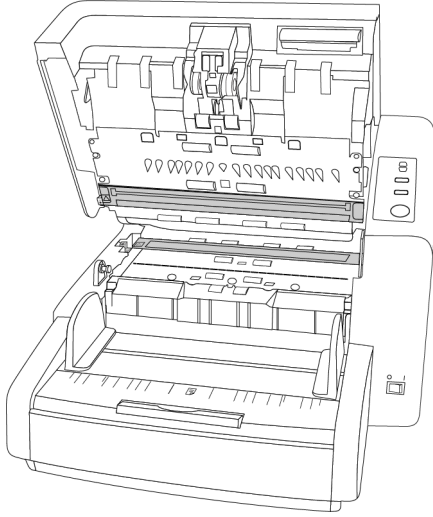
Arka plakalar, tarayıcının hem üstünde hem de altında tarayıcı camı altında bulunmaktadır. Arka plakalardan birinin kirliliğini belirten bir uyarı mesajı görürseniz basitçe burada belirtildiği şekilde tarayıcı camını temizleyin.

1. Tarayıcı kapağını çekin ve tarayıcı açmak için kapağı kaldırın.



2. Aşağıdaki çizim camın tarayıcıdaki konumunu göstermektedir.

Camı temizlemek için yumuşak bir bez kullanın. Yüzeyde yapışkan bir kalıntı mevcutsa cam plakaları temizlemek için bir silindir temizleme kağıdı kullanabilirsiniz.



Arka plakalar, tarayıcının hem üstünde hem de altında tarayıcı camı altında bulunmaktadır. Arka plakalardan birinin kirliliğini belirten bir uyarı mesajı görürseniz basitçe burada belirtildiği şekilde tarayıcı camını temizleyin.

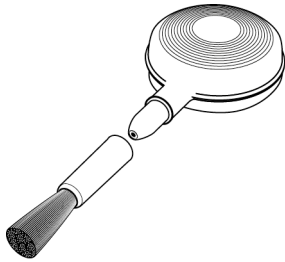
#### KAĞIT SENSÖRLERİNİ TEMİZLEME

Tarayıcıda tarama gerçekleştirilirken kağıdın durumunu algılamak için çeşitli sensörler bulunmaktadır. Tarayıcınızın standart haftalık bakımının bir parçası olarak bu sensörleri temizlemeniz gerekmektedir.

**Not:** Sensörleri, silindir temizleme kağıdıyla temizlemeyin.

#### Hazırlık

- Sensörleri temizlemeden evvel tarayıcıyı kapatın.
- Tarayıcınız ile birlikte verin Körüklü Fırçayı bulun; sensörleri temizlemek için bu körüklü fırça kullanılacaktır.
- Körüklü Fırçadan fırça ucunu çıkarın ve kenara koyun; sensörleri temizlemek için sadece körüğü kullanacaksınız.



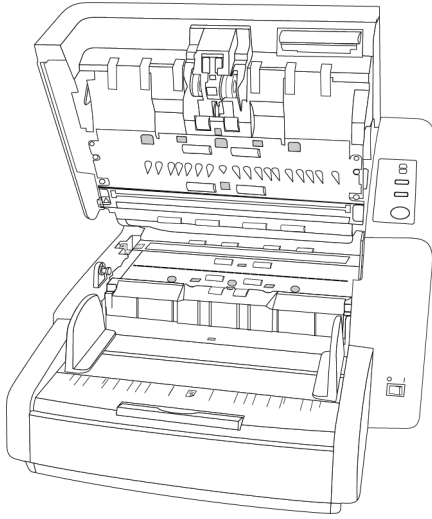


**ADF SENSÖRLERİNİ TEMİZLEME**

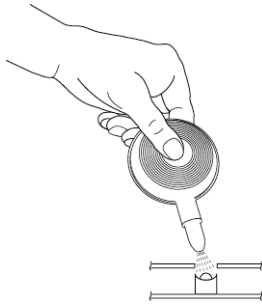
1. Tarayıcı kapağını çekin ve tarayıcı açmak için kapağı kaldırın.



2. Aşağıdaki çizim, tarayıcıda bulunan sensörlerin konumunu göstermektedir.



3. Körük ucunu sensöre doğru tutun ve tozu çekmek için sensör kafasına doğru körüğü sıkın. Bunu, tarayıcıda bulunan her sensör için uygulayın.

**Silindirleri Değişirme**

Silindirler aşınacaktır ve kullanıcı tarafından değiştirilebilir bir parça olarak tasarlanmıştır. Aşınmış bir silindir belgelerin eğik olarak veya tek bir seferde çoklu sayfaların beslenmesine sebep olabilir. Aşırı toz silindiri aşınmış ve düz göstereceği için silindiri değiştirmeden evvel temizlemelisiniz. Temizleyen kadar aşınmış bir silindiri tam olarak anlayamazsınız. Genel olarak her 160,000 ila 200,000 taramada bir silindiri değiştirmelisiniz.

Bu bölümde açıklanan şekilde silindirleri değiştirirken, aynı anda tüm silindirleri değiştirmelisiniz. Sadece bir silindiri değiştirip diğerini bırakmayın. Silindiri değiştirmeyi bitirdiğinizde, Sayfa 6-21 bölümünde açıklanan şekilde kullanıcı yardımcı programında bulunan silindir sayacını sıfırlayın.

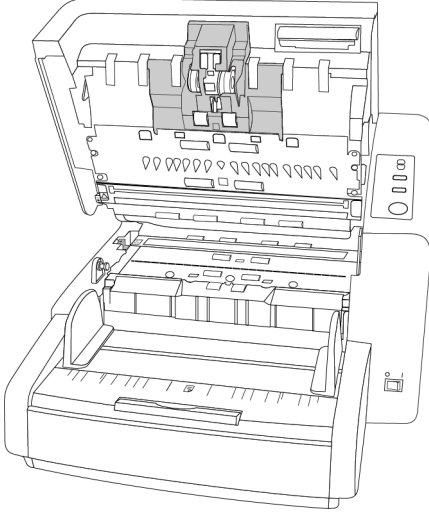
**⚠ UYARI: tüm değiştirilebilir parçaları çocukların erişebileceği yerlere koymayın. Bu parçalar ufaktır ve boğulma tehlikesi oluşturabilecek kadar küçüktür.**

Tarayıcıyı kapatın ve ardından güç kablosunu çıkarın. Kapak kolunu çekin ve tarayıcıyı açın.

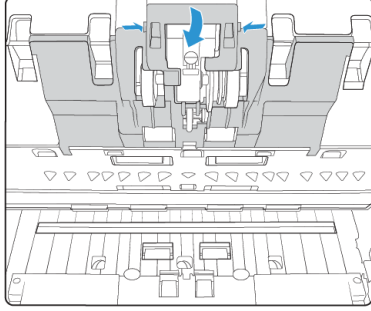


Silindirleri değiştirmeyi bitirdiğinizde tarayıcıyı dikkatli bir şekilde kapağın her iki yanına yerine oturana kadar bastırarak kapatın. Kapağı çarpmayın.

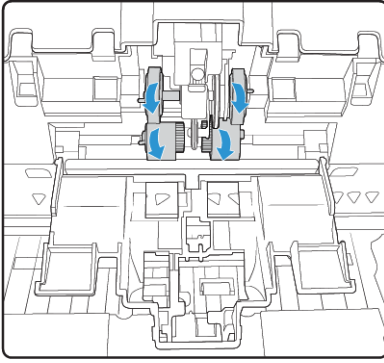
#### BESLEME SILINDIRINI DEĞİŞTİRME



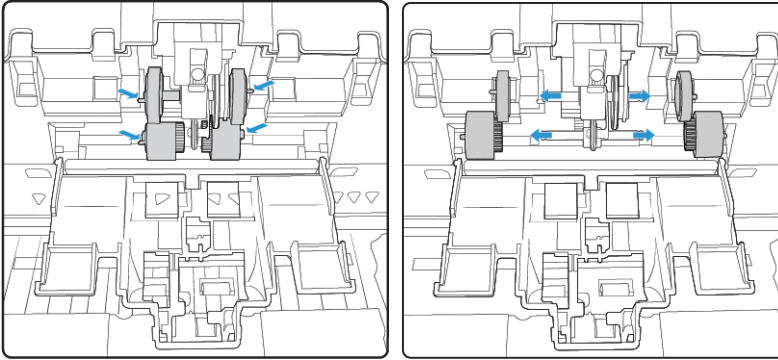
1. Silindirlere erişmek için kağıt besleme silindir kapağının yanlarından sıkıştırın ve kendinize doğru çekin.



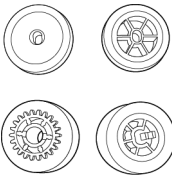
2. Silindirleri yerinde tutan plastik kolu görünceye kadar her silindiri kendinize doğru döndürün.



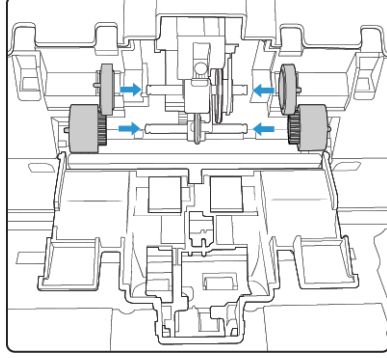
3. Silindiri metal çubuğa bağlayan plastik mandalı sıkın ve silindiri çubuktan çekin. Bunu her silindire uygulayın.



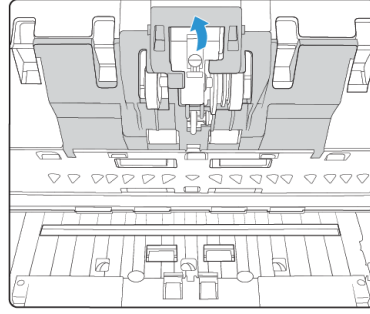
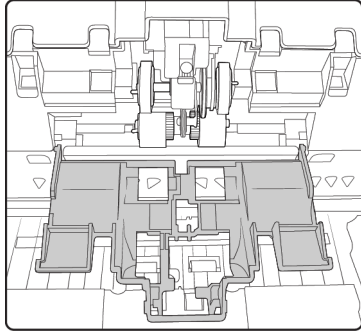
4. Silindirleri atın, silindirler tamir edilemez veya tekrar kullanılamaz.
5. Yeni silindirleri paketlerinden çıkarın.



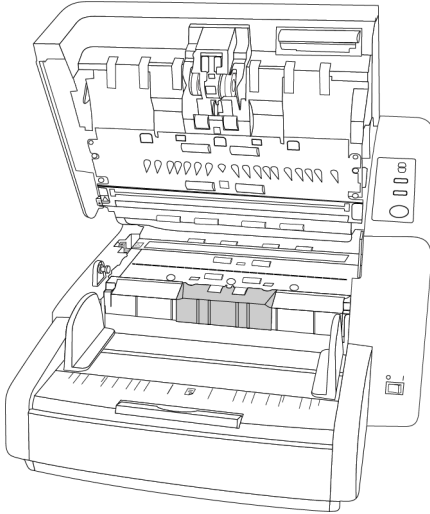
6. Çubuğun ucunu silindirde bulunan delikle hizalayın ve silindirleri çubuğa kaydırın. Silindirler yerlerine oturduğunda tıklama sesi çıkaracaktır.



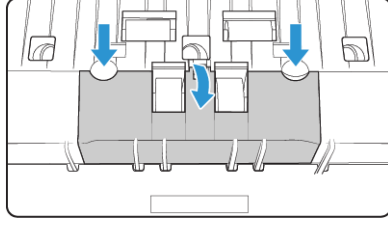
7. Silindir kapağını kaldırın ve kilitlemek için dikkatlice itin. Her şeyin doğru şekilde hizalandığından ve kapağın tamamen kapalı olduğundan emin olun. Kapak tamamen kapalı değilse tarama esnasında kırılacak ve tarayıcıya hasar verecektir.



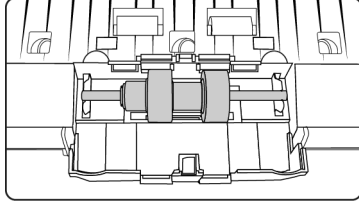
### AYIRMA SİLİNDİRİNİ DEĞİŞTİRME



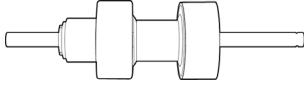
1. Çift besleme önleyici kapağı açın.



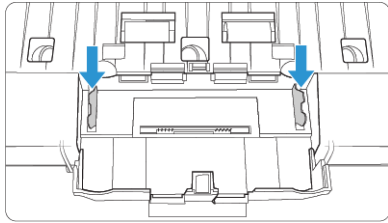
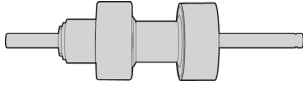
2. Silindiri yukarıya kaldırın ve tarayıcıdan çıkarın.



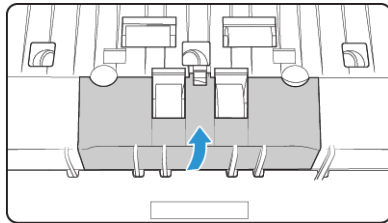
3. Silindirleri atın, silindirler tamir edilemez veya tekrar kullanılamaz.
4. Yeni silindirleri paketlerinden çıkarın.



5. Silindir bölmesinde bulunan destekler ile silindir çubuğunu hizalayın. Silindir çubuğunun sağ tarafından bulunan oluğun hizalandığından emin olun bu şekilde U şeklinde olan desteğe geçecektir.



6. Silindirin metal çubuğunu döndüremediğinizde silindir doğru şekilde yerleştirilmiş demektir.
7. Bitirdiğinizde çift besleme önleyici silindir kapağını kapatın.



8. Bitirdiğinizde tarayıcıyı kapatın.

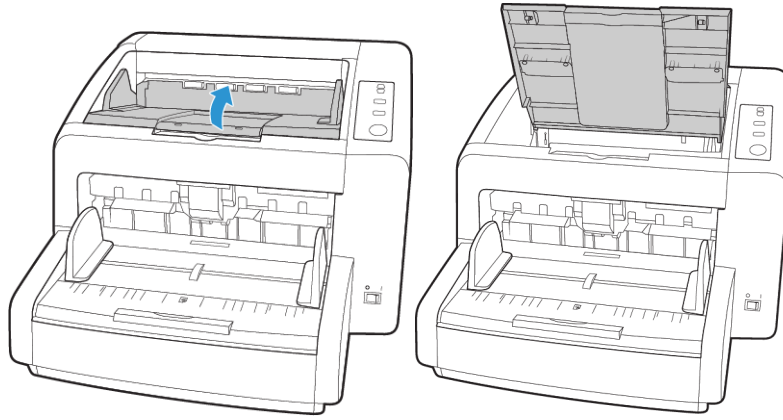
## Bir Görüntüden Yazdırma Birimi Kurma

Görüntüden yazdırma birimi, taranan belgelerde bulunan tarih ve zaman damgası gibi metinleri yazdırır. Bir ön görüntüden yazdırma birimi kurulursa, görüntü yakalanmadan evvel sayfanın ön yüzünde bulunan metin yazdırılır ve ardından yazdırılan metin taranan görüntüye aksettirilir. Bir görüntüden yazdırma sonrası birimi kurulursa, sayfa tarandıktan sonra metin sayfanın arka yüzüne yazdırılır böylece metin son resimde olmaz.

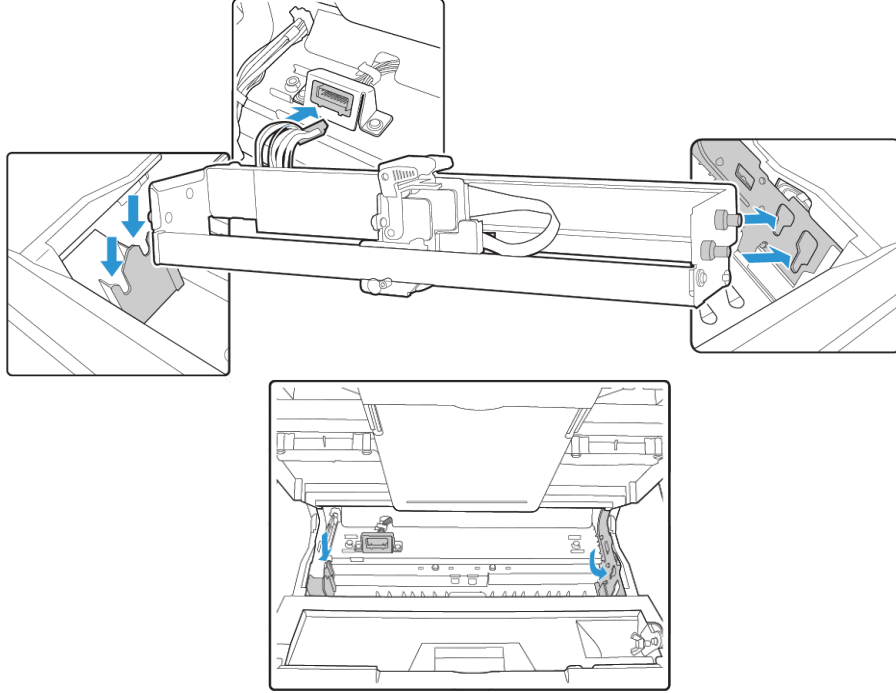
Görüntüden yazdırma birimi, [www.xeroxscanners.com](http://www.xeroxscanners.com) adresinde Parçalar ve Aksesuarlar sayfasından tarayıcınız satın alabileceğiniz isteğe bağlı bir aksesuardır.

### **BİR ÖN GÖRÜNTÜDEN YAZDIRMA BİRİMİNİ KURMA**

1. Tarayıcıyı kapatın.
2. Ön görüntüden yazdırma birimi çıkışı açın.



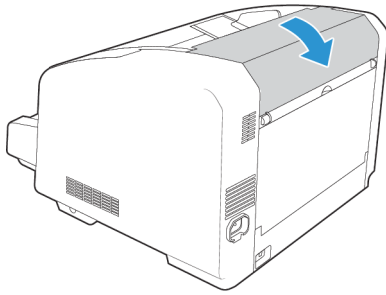
3. Görüntüden yazdırma biriminin sağ tarafında bulunan pimleri tarayıcıda bulunan deliklere yerleştirin. Sol tarafta bulunan pimler, tarayıcı bulunan yuvalar ile hizalanana kadar görüntüden yazdırma birimini tarayıcıya doğru eğin. Yerine oturana kadar görüntüden yazdırma birimine hafifçe bastırın.



4. Kabloyu tarayıcıda bulunan bağlantı noktasına takın.
5. Bitirdiğinizde ön görüntüden yazdırma birimi çıkışını kapatın.

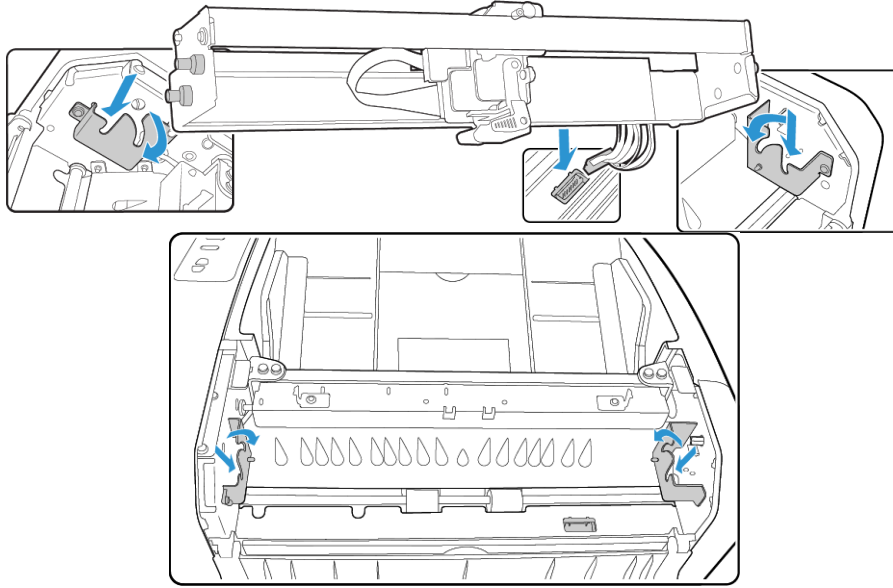
#### **BİR GÖRÜNTÜDEN YAZDIRMA SONRASI BİRİMİ KURMA**

1. Tarayıcıyı kapatın.
2. Görüntüden yazdırma sonrası çıkışını açın.



3. Kabloyu tarayıcıda bulunan bağlantı noktasına takın.
4. Bağlantı parçası üzerinde bulunan diş ile bağlantı noktasının doğru şekilde hizalandığından emin olun.

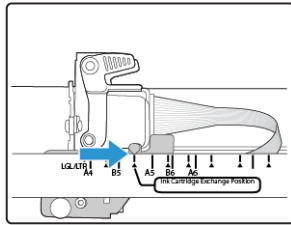
- Görüntüden yazdırma birimini aşağıda bulunan diyagramda gösterilen yönde tutarken, görüntüden yazdırma biriminin her iki tarafında bulunan pimleri tarayıcıda bulunan yuvalara yerleştirin. Yerine oturana kadar görüntüden yazdırma birimini kaydırın.



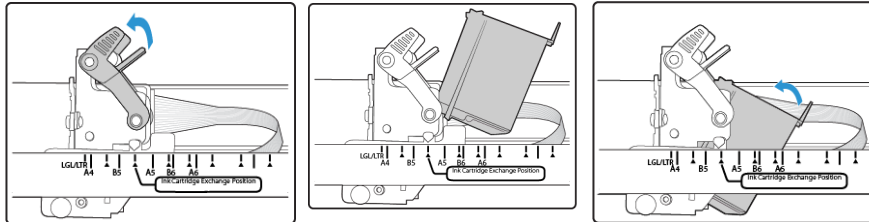
- Bitirdiğinizde görüntüden yazdırma sonrası çıkışı kapatın.

## Bir Mürekkep Kartuşunu Takma

- Tarayıcıyı kapatın.
- Görüntüden yazdırma çıkışı açın.
- Mürekkep kartuşundan koruyucu bandı çıkarın.
- Mürekkep kartuş taşıyıcısını görüntüden yazdırma biriminde kartuş değiştirme konumuna hareket ettirin.

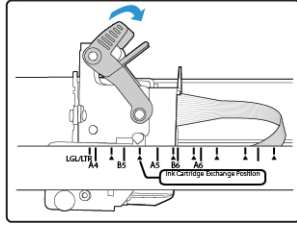


- Diyagramda gösterilen şekilde mürekkep kartuşunu taşıyıcıya yerleştirin.





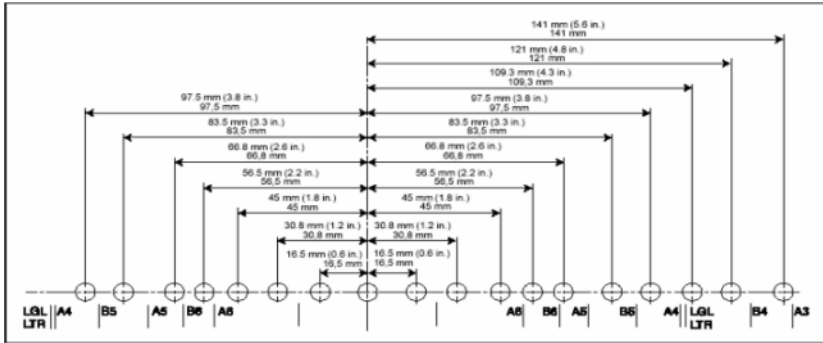
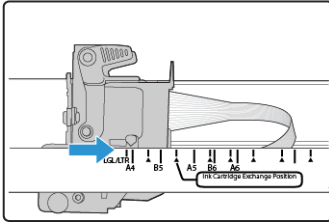
6. Mürekkep kartuşunu yerine sabitlemek için taşıyıcının kollarını indirin.



7. Kartuşun değiştirilmesi gerektiğinde bu prosedürü tersten izleyin.

## Yazdırma Pozisyonunu Ayarlama

Mürekkep kartuşunu görüntüden yazdırma birimine hareket ettirerek yatay başlatma konumunu ayarlamış olursunuz. Mürekkep kartuşunu sola veya sağa hareket ettirin ve ok çıkıntısını görüntüden yazdırma biriminde gösterilen uygun kağıt genişliğine hizalayın. Dikey başlatma konumu kullandığınız tarama arayüzünde ayarlanır.



## Kullanıcı Yardımcı Programı

Kullanıcı Yardımcı Programı, Xerox tarayıcınızda sorun giderme ve çalıştırmanıza yardımcı olmak için tasarlanmış bir yazılım programıdır.

Kurulumda Windows masaüstünüze bir simge yerleştirmeniz istenir. Evet seçimini seçtiyseniz, yazılımı açmak için kullanıcı yardımcı programı simgesine çift tıklayın.



Masaüstünüzde Kullanıcı Yardımcı Programı simgesi mevcut değilse, Windows programlar listesinden programı açmak için şu talimatları izleyin:

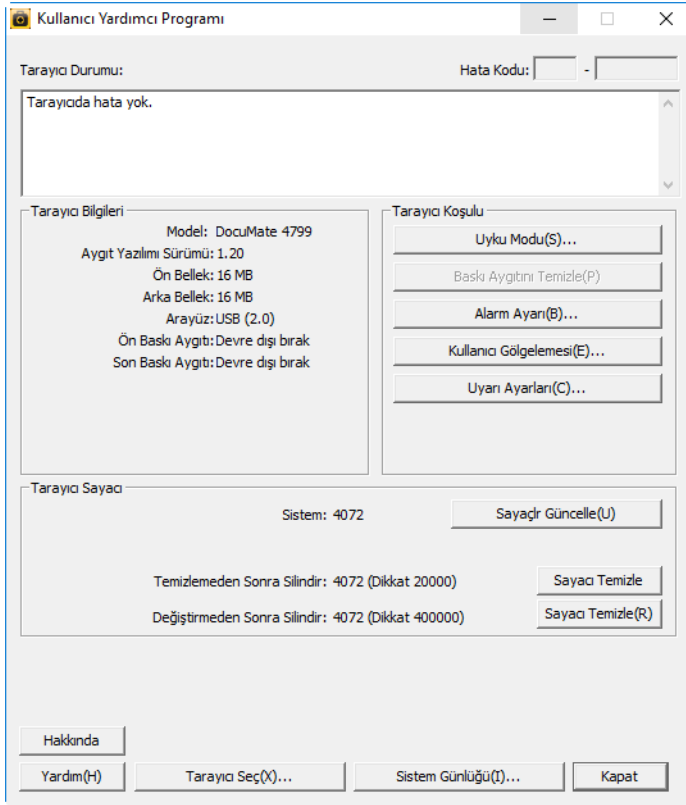
1. Windows görev çubuğunda başlat butonuna tıklayın.

2. **Tüm Programlar** ögesine tıklayın.
3. Program listesinden **Xerox** ögesine tıklayın.
4. Yazılımı açmak için **Kullanıcı Yardımcı Programı** ögesini seçin.

Bir tarayıcı seçmeniz istenirse, tarayıcının seçili olduğundan emin ve ardından **OK** ögesine tıklayın.

## ANA EKRAN SEÇENEKLERİ

Bu bölüm, Kullanıcı Yardımcı Programı ana arayüzünde seçenekleri açıklamaktadır. Aşağıda bulunan bölümler bu programda bazı seçenekleri kullanımı hakkında ayrıntılı talimatlar içermektedir.



**Tarayıcı Durumu [Scanner Status]**—bu alan bağlı tarayıcının durumu ve aynı zamanda hata kodu ayrıntılarını görüntüler.

**Hata Kodu [Error Code]**—bu alan, donanım hatalarını belirlemenize ve çözenize yardımcı olmak için bir hata kodu görüntüler. Hata kodlarının tam bir listesi ve sorunun çözümü adımları için lütfen Sayfa 6-22 [Tarayıcı Durum Mesaj Tablosu](#) bakın.

**Tarayıcı Bilgileri [Scanner Information]**—bu alan, tarayıcının geçerli donanımının teknik özelliklerini görüntüler.

- **Model:** tarayıcı donanım modeli.
- **Firmware Sürümü [Firmware Version]:** tarayıcının geçerli firmware sürümü.
- **Bellek [Memory]:** tarayıcıya geçerli olarak yüklenmiş bellek miktarı.
- **Arayüz [Interface]:** bilgisayara bağlantı arayüzü.

- **Görüntüden yazdırma birimi [Imprinter]:** tarayıcıya yüklü bir görüntüden yazdırma biriminin ya Etkinleştirilmiş ya da Devre Dışı durumda olduğunu ve görüntüden yazdırma birim türünü gösterir. Görüntüden yazdırma birimi tarayıcınız ile birlikte satın alabileceğiniz isteğe bağlı bir aksesuardır. Tarayıcınızda mevcut yedek parça seçenekleri için lütfen web sayfamıza [www.xeroxscanners.com](http://www.xeroxscanners.com) bakın.

**Tarayıcı Durumu [Scanner Condition]**—bu bölümde bulunan seçenekler, yazılım ayarları ve tarayıcınızın bakımı ile ilgilidir.

- **Uyku Modu [Sleep Mode]:** bu buton, tarayıcınızın güç tasarruf moduna girmesi için zaman dilimini ayarlayabileceğiniz bir pencere açar. Talimatlar için lütfen Sayfa 6-23 “Uyku Modunu Ayarlama” bakın.
- **Görüntüden yazdırma birimini temizle [Clean Imprinter]:** bu buton, görüntüden yazdırma biriminde yüklü mürekkep kartuşu yazdırma kafasının otomatik temizlenmesini başlatır. Görüntüden yazdırma kurulu olmadığında bu buton devre dışıdır.
- **Sesli İkaz Ayarı [Buzzer Setting]:** bu buton, tarayıcı ikaz seslerini açabileceğiniz veya kapayabileceğiniz bir pencere açar.
- **Kullanıcı Gölgeleme [User Shading]:** bu buton gölgeleme ayarı yardımcı programını başlatır. Gölgeleme ayarı taranan belgelerin resim kalitesinin artırılmasına yardımcı olur. Talimatlar için lütfen Sayfa 6-24 “Gölgeleme Ayarı” bakın.
- **Uyarı Ayarı [Caution Setting]:** bu butona tıkladığınızda silindirleri temizleme zamanı geldiğinde alacağınız uyarıyı belirleyebileceğiniz bir pencere açılır.

**Tarayıcı Sayacı [Scanner Counter]**—bu bölüm taranan sayfa sayısını gösterir. Tarayıcıda gerçekleştirilen bakım kaydını tutmak için bu pencerede bulunan seçenekleri kullanın.

- **Sistem [System]:** son sayaç güncellemesinden beri ADF'den taranan sayfa sayısını görüntüler.
- **Şundan Sonra Silindiri Temizle [After Clean Roller]:** silindirler temizlendikten ve sayaç sıfırlandıktan sonra taranan sayfa sayısını görüntüler. Bu ayarın izlenme ve değiştirilme talimatları için lütfen Sayfa 6-6 “Tarayıcı İçini Temizleme” bakın.
- **Şundan Sonra Silindiri Değiştirin [After Replace Roller]:** silindirler değiştikten ve sayaç sıfırlandıktan sonra taranan sayfa sayısını görüntüler. Tarayıcınız için mevcut yedek parça seçenekleri ve talimatlar için lütfen web sitemize [www.xeroxscanners.com](http://www.xeroxscanners.com) bakın.
- **Tüm Sayaçları Güncelle [Update All Counters]:** bu buton, direkt olarak yukarıda açıklanan 3 alanın yanında bulunan mevcut sayacı günceller. Sayaçlar belge tarama esnasında otomatik olarak güncellenmez; geçerli sayaç bilgisini görüntülemek için bu butona tıklamalısınız.
- **Sayaç Sıfırla [Clear Counter]:** bu butonların herhangi birisine tıkladığınızda ilgili bölüm için sayaçlar 0'a ayarlanır.

**Hakkında [About]**—uygulama hakkında daha fazla bilgi görüntülemek için Hakkında butonuna tıklayın.

**Tarayıcı Seç [Select Scanner]**—bu buton, çoklu tarayıcılar kurulu ise farklı bir tarayıcı seçmeniz için bir pencere açar.

**Bilgileri Kaydet [Save Info]**—bu butona tıkladığınızda, mevcut tarayıcı ve bilgisayar bilgilerini bir .log dosyasına kaydetmeniz için bir Windows Farklı Kaydet iletişim kutusu açılır.

**Kapat [Close]**—bu butona tıklandığında Kullanıcı Yardımcı Programı kapanır.

### TARAYICI DURUM MESAJ TABLOSU

Kullanıcı Yardımcı Programı, Tarayıcı Durumu alanında bir hata kodu ve mesajı görüntüler. Aşağıda bulunan tablo kodlar, mesajlar, olası sebepler ve genel çözümleri listelemektedir.

Bu tabloda bulunan sorun giderme adımlarını kullanarak sorunu çözemezseniz lütfen Sayfa 6-27 “Sorun Giderme” bölümüne bakın.

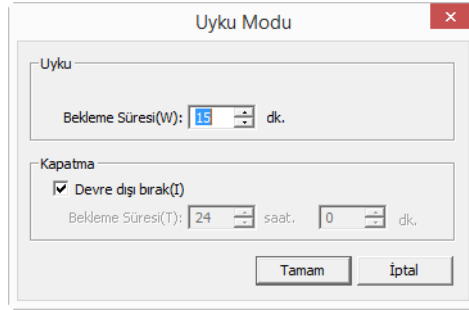
Hata Kodu	Mesaj	Sebebi	Çözünürlük
Fxx	Sistem hatası oluştu.	Bilinmeyen bir sistem hatası oluştu.	Tarayıcıyı ve bilgisayarı sıfırlayın: <ul style="list-style-type: none"> <li>Tarayıcıyı kapatın.</li> <li>USB ve güç kablosunu tarayıcıdan çıkarın.</li> <li>Bilgisayarı yeniden başlatın.</li> <li>USB kablosunu ve güç kablosunu tarayıcıya geri takın.</li> <li>Tarayıcıyı tekrar açın.</li> </ul> Hala tarama gerçekleştiriyorsanız Xerox Teknik Destek ile iletişime geçin. İletişim bilgileri için lütfen tarayıcınız ile birlikte gelen Teknik Destek Kartına bakın.
—	<b>**Uyarı**</b> Silindirlere temizlenmesi gerekiyor.	Kullanıcı Yardımcı Programı ana ekranında, Şundan Sonra Silindiri Temizleyin ögesinin yanında bulunan sayı, maksimum değeri aştı.	Silindirlere her 20,000 taramada veya sık kağıt besleme sorunları yaşıyorsanız gerektiğinde temizlenmelidir. Silindirlere temizledikten sonra, silindir temizleme sayacını 0'a ayarlamak için <b>Sayacı Sıfırla</b> ögesine tıklayın. Lütfen Sayfa 6-6 “Tarayıcı İçini Temizleme” bakın.
—	<b>**Uyarı**</b> Silindirlere değiştirilmesi gerekiyor.	Kullanıcı Yardımcı Programı ana ekranında, Şundan Sonra Silindiri Değiştirin ögesinin yanında bulunan sayı, maksimum değeri aştı.	Silindirlere her 400,000 taramada veya sık kağıt besleme sorunlarını gidermek için gerektiğinde değiştirilmelidir. Silindirlere değiştirdikten sonra, silindir değişim sayacını 0'a ayarlamak için <b>Sayacı Sıfırla</b> ögesine tıklayın.
—	<b>**Uyarı**</b> Yetersiz ön ışık hatası oluştu. Yetersiz arka ışık hatası oluştu.	Ya lamba yeteri kadar parlak değil ya da tarama sensörü ışık kuvvetini algılamıyor.	Xerox Teknik Desteğe veya yetkili servis teknisyeni ile iletişime geçin. Xerox iletişim bilgileri için lütfen tarayıcınız ile birlikte gelen Teknik Destek Kartına bakın.
—	<b>**Uyarı**</b> Ön referans plakası kirlenmiş. Arka referans plakası kirlenmiş.	Ön veya arka tarama arka plakası kirlenmiş.	Sayfa 6-6 “Tarayıcı İçini Temizleme” bölümünde açıklanan şekilde arka referans plakalarını temizleyin.

Hata Kodu	Mesaj	Sebebe	Çözünürlük
—	<b>**Uyarı**</b> Tarayıcı resim sensör kapağı kirlili ve rutin temizleme gerektirmektedir.	Tarayıcıda resim sensör kapağı kirlili.	Sayfa 6-6 "Tarayıcı İçini Temizleme" bölümünde açıklanan şekilde resim sensörünü temizleyin.
—	<b>**Uyarı**</b> Tarayıcı bağlı değil.	Güç kapalı, güç kablosu veya USB kablosu çıkarılmış.	Kabloların tarayıcıya, bilgisayara ve duvar prizine emniyetli bir biçimde takılı olduğunu doğrulayın. Gerekliyse bilgisayarı yeniden başlatın.

### UYKU MODUNU AYARLAMA

Tarayıcınızda, 15 dakika süresince boşta kaldığında tarayıcıyı düşük güce ayarlayan yerleşik bir güç tasarruf özelliği bulunmaktadır. Bu varsayılan ayar güç tasarrufu yapar ve ENERGY STAR gereksinimleri ile uyumludur. Güç tasarrufu kullanımda olmadıklarında kapatılarak lambaların kullanım ömrünü uzatır.

1. **Kullanıcı Yardımcı** Programı uygulamasını açın.
2. Ana pencerede **Uyku Modu [Sleep Mode]** butonuna tıklayın.
3. **Uyku Modu** penceresi açıldığında istediğiniz seçimleri gerçekleştirin.

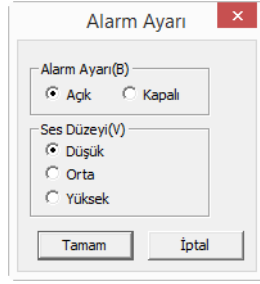


- **Bekleme Süresi [Waiting Time]**—tarayıcınız boş durumda olduğunda uyku modu veya kapanma öncesindeki bekleme süresini ayarlayın. Bu süre 1 ila 60 dakika veya 15 ila 60 dakika arasında ayarlanabilir. Bu ayarın aralığı tarayıcı modeline bağlı olarak değişir.
    - Kapanma bekleme süresi, Uyku Modu bekleme süresinden kısa ise tarayıcı Uyku Moduna geçmeyecektir.
  - **(Kapanma) Devre Dışı [(Power Off) Disable]**—otomatik kapanma özelliğini devre dışı bırakmak için bu seçeneği seçin. Bu seçenek mevcut tarayıcı için mevcut olmayabilir.
4. Değişiklikleri kaydetmek ve Uyku Modu penceresini kapatmak için **OK** ögesine tıklayın.

### SESLİ İKAZ AYARI

1. **Kullanıcı Yardımcı** Programı uygulamasını açın.
2. Ana pencerede **Sesli İkaz Ayarı...** [Buzzer Setting] butonuna tıklayın.

3. **Sesli İkaz Ayarı** penceresi açıldığında istediğiniz seçimleri yapın.



**Sesli İkaz Ayarı [Buzzer Setting]**—tarayıcı ikaz seslerini ayarlamak için ya Açık ya da Kapalı öğelerine tıklayın. Tarayıcı ikaz sesleri çift sayfa besleme algılama, kağıt sıkışması hatası, lamba hataları vb. içerir.

4. Değişiklikleri kaydetmek ve pencereyi kapatmak için **OK** ögesine tıklayın.

### GÖLGELEME AYARI

Gölgeleme ayarı taranan belgelerin resim kalitesini artırmak için kullanılır. Dikey çizgiler, sayfa boyunca eşit olmayan açıklık gibi taranan resimlerin kalitesi düşükse, tarayıcıda bir gölgeleme ayarı gerçekleştirmeniz gerekebilir.

#### Gölgeleme ayarını hazırlamak için:

- Sayfa 6-6 “Tarayıcı İçini Temizleme” bölümünde açıklanan şekilde tarayıcı silindirleri, resim sensörleri, cam ve referans plakalarını temizleyin.
- Tarayıcıyı temizledikten sonra bir test taraması gerçekleştirin ve son resim dosyasını görüntüleyin. Tarayıcıyı temizleyene ve test taraması gerçekleştirilene kadar bir gölgeleme ayarı yapmayın. Temizlemeden evvel gerçekleştirilen bir bölgeleme ayarı sonunda görüntü kalitesi düşebilir.
- Tarayıcınız ile birlikte verin Gölgeleme Kağıdını hazırlayın; yazılım gölgeleme kağıdını ne zaman tarayıcıya yerleştireceğinizi söyleyecektir.
- Gölgeleme Kağıdının yeni gibi olduğundan emin olun.

Gölgeleme Kağıdı kullanılmadığında plastik paketinde sert bir mukavva içinde tutulmalıdır.

Gölgeleme Kağıdı buruşuk, yırtık, kirlenmiş durumda ise Gölgeleme Ayarı gerçekleştirdikten sonra görüntü kalitesi artmak yerine azalacaktır.

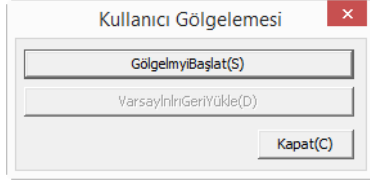
Gölgeleme Kağıdınız iyi durumda değilse, lütfen tarayıcınız için [www.xeroxscanners.com](http://www.xeroxscanners.com) adresinde Parçalar ve Aksesuarlar sayfasından yenisini sipariş edin.

- Ön ve arka referans plakalarını beyaza çevirin. Lütfen Sayfa 6-1 “Emniyet Tedbirleri” bölümünde bulunan talimatlara bakın. Gölgeleme ayarı boyunca arka plan rengini beyaza ve ardından siyaha çevirmeniz gerekebilir. Gölgeleme ayarı tamamlandıktan sonra istediğiniz arka plan rengini seçin.

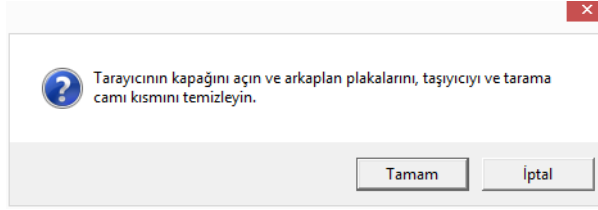
#### Gölgeleme ayarını tamamlamak için:

1. **Kullanıcı Yardımcı** Programı uygulamasını açın.
2. Ana pencerede **Kullanıcı Gölgeleme...[User Shading]** butonuna tıklayın.

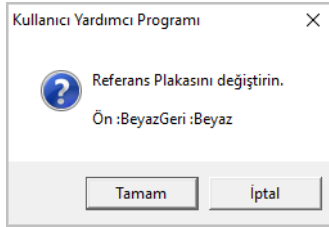
3. Gölgeleme ayarına başlamak için **Gölgelemeyi Başlat [Start Shading]** ögesine tıklayın. Kalan adımlarda gölgeleme ayarı yardımcı programı sizi yönlendirecektir.



4. Sadece hazırlık süresince hali hazırda tarayıcıyı temizlediyseniz tarayıcıyı temizlemeniz istendiğinde devam etmek için **OK** ögesine tıklayın. Aksi halde ekranda bulunan talimatları izleyin ve tarayıcıyı temizleyin.

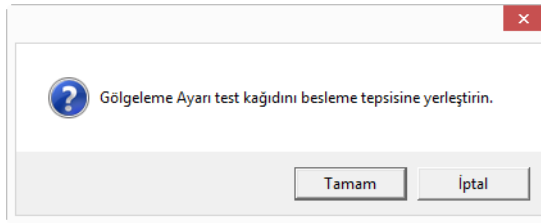


5. Arka plan plakalarını beyaza çevirin ve ardından devam etmek için **OK** ögesine tıklayın. Gölgeleme ayarı ile devam etmeden önce tarayıcıyı kapatın.

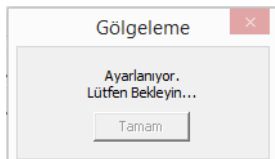


Plakaları hali hazırda beyaza çevirdiyseniz yukarıda bulunan mesajı görmeyeceksiniz. Sonraki adıma devam edin.

6. Gölgeleme Kağıdını tarayıcının giriş tepsisine Yatay konumda yerleştirin ve ardından **OK** ögesine tıklayın.



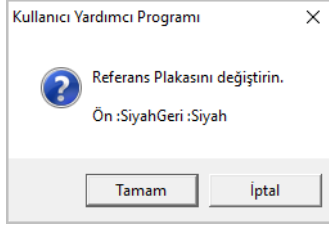
7. Tarayıcı, beyaz arka plan plakası için ayarı yaptıktan sonra Gölgeleme Kağıdını çekecektir. Beyaz arka plan **Gölgeleme Ayarı** tamamlandığında Şimdi Ayarlanıyor mesaj kutusu otomatik olarak kapanacaktır.



**Not:** Başladıktan sonra gölgeleme ayarını durdurmayın. Tarayıcı gölgeleme kağıdını çektiğinde birkaç kere duracaktır. Bu beklenen bir durumdur. Gölgeleme kağıdı ile gölgeleme ayarının tamamlanması 5 dakika kadar sürecektir.

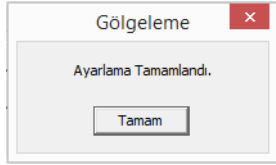
8. Beyaz arka plan gölgeleme ayarı tamamlandığında, siyah arka plan gölgeleme ayarı ile devam etmek için arka plan plakasını siyaha çevirmeniz istenecektir.

Hem ön hem de arka tarama arka plan referans plakalarını siyaha çevirin ve ardından **OK** ögesine tıklayın.



**Not:** Tarayıcıya Gölgeleme Kağıdını yerleştirmeyin. Gölgeleme Kağıdı siyah arka plan gölgeleme ayarı için kullanılmamaktadır.

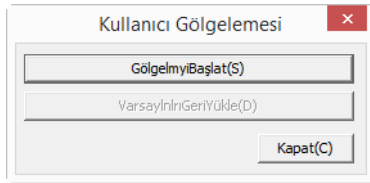
9. Siyah arka plan **Gölgeleme Ayarı** tamamlandığında Şimdi Ayarlanıyor mesaj kutusu otomatik olarak kapanacaktır.
10. Gölgeleme ayarını tamamlamak için **OK** ögesine tıklayın.



### Varsayılan Gölgeleme Ayarına Getirme

Bir gölgeleme ayarı resim kalitesini artırmazsa, gölgeleme ayarını fabrika varsayılan ayarına sıfırlayabilirsiniz.

1. **Kullanıcı Yardımcı** Programı uygulamasını açın.
2. Ana pencerede **Kullanıcı Gölgeleme...** butonuna tıklayın.
3. **Varsayılanı Geri Yükle [Restore Defaults]** butonuna tıklayın.



4. Fabrika ayarlarına döndürmek için **Tamam**'a tıklayın.
5. Ayar geri yüklendiğinde Kullanıcı Yardımcı Programı gölgeleme geri yükleme penceresini kapatmak için **OK** ögesine tıklayın.



## Sorun Giderme

**Sorun:** Tarayıcı taramıyor. Sorun nedir?

Şu olası sebepleri kontrol edin:

- **Kablolar gevşek veya güvenli bir biçimde takılmamış mı?** Kablo bağlantılarını denetleyin. Kabloların güvenli bir biçimde takıldığından emin olun.
- **Tarayıcı durum ışığı yanıyor mu?** Tarayıcıyı açın. Durum ışığı yanmıyorsa güç kaynağını başka bir elektrik prizine takın. Bir UPS veya uzatma kablosu kullanıyorsanız tarayıcıyı direkt olarak bir duvar prizine takmayı deneyin.
- **Bilgisayarı ve tarayıcıyı yeniden başlattınız mı?** Tarayıcıda kağıt sıkışması olursa veya bir hata yüzünden bağlantı kaybolursa bilgisayarınızı ve tarayıcınızı yeniden başlatmayı deneyin.
- **Tarayıcıyı USB hubına taktınız mı?** Tarayıcıyı bağlamak için bir USB hubı kullanıyorsanız, USB kablosunu direkt olarak bilgisayarın arkasında takmayı deneyin. Tarayıcının bir USB hubı ile birlikte kullanılması önerilmez; bir hub kullanıyorsanız hubın kendi güç kaynağı olmalıdır.
- **USB kablosu 6' veya daha kısa mı?** 6' den uzun bir USB kablosu kullanıyorsanız tarayıcı ile bağlantı kopabilir. Önerilen USB kablosu uzunluğu 6' veya daha kısadır; tarayıcınız ile birlikte verilen USB kablosu bu aralıktadır.
- **Tarama yazılımında başka resim kaynağı mı seçtiniz?** Bilgisayarınız ile birlikte bir kamera, yazıcı veya başka bir tarayıcı gibi çoklu görüntüleme cihazları kullanıyorsanız resimler için başka bir kaynak seçmiş olabilirsiniz. Xerox® DocuMate® 4440'nin tarayıcı olarak seçildiğinden emin olun.

**Sorun:** Taranan resimlerin kalitesi düşük. Ne yapmalıyım?

Taranan resmin kötü kalitede olmasının çeşitli sebepleri mevcuttur. Orijinal belge iyi durumda olmayabilir, tarayıcı camı kir olabilir veya gölgeleme ayarı gerekiyor olabilir.

- Orijinal buruşmuş, yırtık, kirlili veya lekeli ise Kofax Virtual ReScan (VRS™) yazılımından taramayı deneyin. VRS, görüntü işleme boyunca belgeden bu tür engelleri filtrelemek için kullanabileceğiniz güçlü bir resim geliştirme uygulamasıdır. Ortaya çıkan resim, orijinalden denk veya orijinalden daha iyidir.
- Tarayıcıyı temizlemeyi deneyin. Tarayıcı camı, sayfa tarayıcıya çekildikçe görüntünün yakalandığı bölümdür. Tarayıcıyı açmak için giriş tepsisi altında çıkışı kaldırın. Tarayıcı gövdesinde ve kapağın altında cam bulunmaktadır. Yumuşak bir bez alın ve camın her iki parçasını boyunca silin. Bu bölüm Sayfa 6-9 "Tarayıcı Camını ve Arka Plakaları Temizleme", tarayıcının bu parçasını temizlemek için ayrıntılı talimatlar içermektedir.
- Camı temizlemek görüntü kalitesini arttırmıyorsa bir gölgeleme ayarı gerçekleştirmeyi deneyin. Gölgeleme ayarı tarayıcıyı yeniden kalibre eder. Talimat için lütfen Sayfa 6-24 "Gölgeleme Ayarı" bölümüne bakın.

**Sorun:** Neden Windows'da bir sistem geri yükleme gerçekleştirdikten sonra tarayıcı çalışmıyor?

Sistem geri yükleme işlemi bazı sürücü bileşenlerini bozmuş olabilir. Tarayıcıyı sürücüsünü yeniden yüklemeniz önerilir. Kurulum talimatları için lütfen Sayfa 6-29 "Tarayıcınızı Kaldırma" bakın.

**Sorun:** Neden Windows Resim Alma (WIA) ile taramadan sonra tarayıcı butonlarım çalışmıyor?

WIA arayüzünü kullanarak tarama gerçekleştirdikten sonra kullanmakta olduğunuz uygulamayı tarayıcı üzerindeki düğmelerle tarama yapmadan önce kapatmanız gerekir. Bu, TWAIN veya ISIS arayüzlerini kullanarak tararken gerçekleşmemektedir.

**Sorun:** Neden bilgisayar birkaç saat boşa kaldığında tarayıcı çalışmıyor?

Bu sorunu gidermek için tarayıcınızı kapatın ve ardından tekrar açın.

Bu, Windows bilgisayarı “hazırda bekletmek” için düşük güç durumuna geçtiğinde oluşabilir. Fareyi hareket ettirdiğinizde veya klavyeyi kullandığınızda bilgisayarı “uyandırır” ve sistem gücünü eski haline getirir. Bilgisayarın hazırda bekletme dönemindeki güç dalgalanması bazen tarayıcı ile iletişimin kesilmesine yol açabilir.

**Sorun:** Bir tarama sırasında USB kablosu çıkarıldıysa, USB kablosu tekrar takıldığında tarayıcı yeniden bağlanmaz.

Tarayıcıdan güç kablosunu çıkarın ve ardından tekrar takın.

Tarayıcı yeniden bağlanmıyorsa:

1. Tarayıcıdan güç kablosunu çıkarın.
2. Bilgisayarınızı yeniden başlatın.
3. Yeniden başlatma tamamlandığında güç kablosunu tekrar takın.

**Sorun:** Kurulum başarılı bir şekilde tamamlanmıyor. Kurulum biterse, tarayıcının OneTouch seçenekleri doğru çalışmıyor.

Muhtemel sebep başka bir tarayıcı için bazı sürücü programlarının bilgisayarınızda zaten kurulu olmasıdır. Veya bilgisayarınızda hala mevcut olan diğer Visioneer® veya Xerox® tarayıcı ve sürücü programının olmasıdır. Kurulum ve OneTouch seçenekleri ile çakışıyorlar; bu sürücüler kaldırılmalı ve Xerox® tarayıcınızı tekrar kurmalısınız. Sürücü programlarını kaldırmak için lütfen diğer tarayıcı ile birlikte verilen belgelere bakın.

**Sorun:** Bilgisayarım sabit disk alan hata mesajları veriyor.

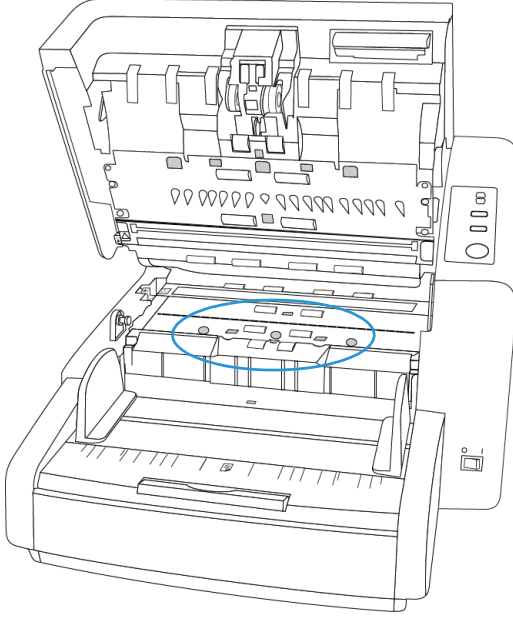
Minimum boş sabit disk alan gereksinimi tarayıcı sürücüsü kurulumu ve temel, düşük çözünürlüklü tarama içindir. Yüksek çözünürlüğe sahip taramalar dosya boyutu olarak 1 gigabayt üzerinde olabilir. Yazılımın taranan görüntüleri kaydedebilmesi için sabit diskinizde yer açın.

**Sorun:** ADF’de kağıt sıkışmaları.

Kağıt sıkışmalarının sayısını azaltmak için taramadan önce kağıdı düzeltin ve yatakları kağıt boyutuna ayarlayın. ADF’ye eğik beslenen kağıt mekanizmanın sıkışmasına yol açabilir. Kağıt sıkışmaları daha sık oluyorsa silindiri yumuşak ve izopropil alkol ile ıslatılmış bir bez ile temizlemeyi deneyin. Silindir üzerine aşırı toz aşınmış olarak görünmesine ve kağıt besleme sorunlarına yol açacaktır. Temizleme talimatları için bkz. Sayfa 6-6 “Tarayıcı İçini Temizleme”.

**Sorun:** Tarayıcı, sadece bir sayfa mevcutken Çift Besleme hatası bildiriyor.

Çift besleme algılama sensörünü temizlemeyi deneyin. Sensör üzerine bulunan toz sensörün düzgün şekilde çalışmasını engelleyebilir.



## Tarayıcınızı Kaldırma

Tarayıcı sürücüsü, modülleri ve tarayıcı ile birlikte verilen diğer yazılımları kaldırmak için Windows Denetim Masasında bulunan seçenekleri kullanın.

Tarayıcı sürücüsünü kaldırırken lütfen USB kablosunu bilgisayarınıza bağlı halde bırakın. Aşağıdaki talimatlarda istendiğinde USB kablosunu çıkarın.

Windows Denetim Masasında yüklü programların listesini açın.

- Windows 7 ve daha yüksek: Programlar ve Özellikler Ögesini Açın

### Tarayıcı sürücüsünü kaldırma:

1. Yüklü programlar listesinde Xerox® DocuMate® 4799 sürücüsüne tıklayın.
2. **Değiştir/Kaldır** veya **Kaldır** butonlarına tıklayın.
3. Sürücüyü kaldırmayı onaylamanız istendiğinde **Evet** ögesine tıklayın.  
Sürücü kaldırma tamamlandığında ilerleme penceresi otomatik olarak kapanacaktır.
4. Tarayıcıyı kapatın ve USB kablosunu çıkarın.
5. İstenirse bilgisayarı yeniden başlatın.

Tarayıcınız ile birlikte yüklediğiniz diğer yazılımları kaldırmak için şu talimatları izleyin. Tarayıcınız ile birlikte verilen yazılım ve tarayıcı kurulumu esnasında yüklediğiniz uygulamalara bağlı olarak, uygulama listesi şunları içerebilir:

- Visioneer OneTouch
- Visioneer OneTouch OCR modülü

- Kofax Virtual ReScan® (VRS™)

### Visioneer Acuity™ Yazılımı Kaldırma:

Kurulum diski kullanarak tarayıcı sürücüsünü yüklediğinizde Visioneer Acuity otomatik olarak yüklenir. Aynı zamanda tarayıcınız için [www.xeroxscanners.com](http://www.xeroxscanners.com) adresinde destek sayfalarından Visioneer Acuity modülünü indirebilirsiniz. Visioneer Acuity, taradığınız herhangi bir şeyin görsel açıklığını sürekli artırmak için gelişmiş görüntü işleme seçeneklerine sahip bir yardımcı programdır.

1. Yüklü programlar listesinde **Visioneer Acuity Assets** ögesini seçin.
2. Yazılımı kaldırmayı onaylamanız istendiğinde **Evet** ögesine tıklayın.

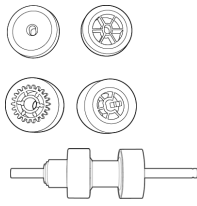

Tarayıcı modeliniz ve kurulum yöntemine bağlı olarak, yüklü programlar listesinde Visioneer Acuity için çoklu girdiler mevcut olabilir. Bu listede bulunan ilave girdiler, çeşitli tarayıcı modellerini desteklemek için gerekli olan görüntü işleme kitaplıklarıdır. Bu ilave ögeler bir sürüm numarası ile "Visioneer Acuity Assets" olarak adlandırılacaktır. Burada açıklanan senaryoda, Visioneer Acuity yazılımını kaldırmak istediğinizde, Visioneer Acuity yazılımını seçtiğinizden ve kaldırdığınızdan emin olun. Bir "asset" olarak etiketlenmiş girdilerden birini kaldırırsanız bile hala ana Visioneer Acuity yardımcı programını kaldırmanız gerekecektir.

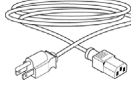

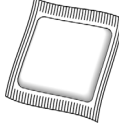
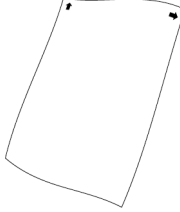
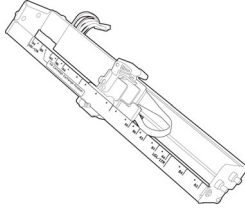
## Xerox® DocuMate® 4799 Teknik Özellikleri

Tarayıcı Teknik Özellikleri	
<b>Belge Gereksinimleri</b>	
Minimum Öge Boyutu	1.9 x 2.8 inç (48 x 71 mm)
Maksimum Öge Boyutu	11.9 x 100 inç (302 x 2540 mm)
Kapasite	350 sayfa 20lb baskı kağıdı (80 g/m <sup>2</sup> )
Kağıt Kalınlığı	5–42 lbs. (19–157 g/m <sup>2</sup> )
Paper Thickness	Otomatik: 5 - 42 lbs (19 ~ 157 g/m <sup>2</sup> ) Kalın: 42 - 56 lbs (157 ~ 209 g/m <sup>2</sup> ) Düz yol: 0.2 - 0.6mm (7.9 ~ 23.6 mils)
<b>Genel Teknik Özellikler</b>	
Tarama Hızları	Yatay (A4) • 200–300 dpi'da dakikada 112 sayfa / dakikada 224resim
Optik Çözünürlük	600 dpi
Ara Değerli Çözünürlükler (Firmware / Donanım)	100, 150, 200, 300, 400, 500, 600 dpi
Ara Değerli Çözünürlükler (Visioneer Acuity)	75 ve 1200 dpi (bu çözünürlükler, Visioneer Acuity yüklü olduğunda mevcuttur)
Çıkış Bit Derinliği	24-bit renk, 8-bit gri tonlamalı, 1-bit çift tonlu (siyah ve beyaz)
Tarama Yöntemi	Çift Yönlü Otomatik Belge Besleyici (ADF)
Resim Sensörü	CIS (Kontakt Resim Sensörü)
Işık Kaynağı	Xenon lamba
Arayüz	Hi-Speed USB 2.0, USB 1.1 ile uyumlu
Certifications	UL, C-UL, FCC Class A, CE, CB, RoHS, ENERGY STAR, USB-IF, TUV/GS, RCM, EAC

Tarayıcı Teknik Özellikleri	
Çalışma Sıcaklığı	59° ~ 86° F (15° ~ 30° C yoğuşmasız)
Bağıl Nem	30% ~ 80% (@30° C yoğuşmasız)
Tarayıcı Ebatları	
Genişlik	18.6 inç (470 mm)
Derinlik	23 inç (580 mm)
Yükseklik	13 inç (330 mm)
Ağırlık	55 pound (25 kg)
Güç Bilgileri	
Güç Kaynağı	100~240Vac
Güç tüketimi	≤ 150 Watt (çalışma esnasında) ≤ 70 Watt (beklemede) ≤ 5.3 Watts (tarama olmadan geçen 15 dakika içinde güç tasarruf modunda) ≤ 0 Watt (kapalı durumda)
Kablo Bilgileri	
AC Güç Kablosu	US—2P+G, 10A/125V, L=2000mm, 3X18AWG, SİYAH, RoHS EUR(CEE)—2P+G, 10A/250V, 3*1.00mm <sup>2</sup> , L=2000mm, SİYAH, RoHS UK(BS/PSB)—2P, 10A/250V, 3*1.00mm <sup>2</sup> , L=2000mm, SİYAH, RoHS
USB kablosu	2400 mm, 28AWG, RoHS uyumlu
Yazılım Bilgileri	
Desteklenen İşletim Sistemleri	Microsoft Windows –32-bit veya 64-bit 7 (Service Pack 1) –32-bit veya 64-bit 8 / 8.1 –32-bit veya 64-bit 10
Tarayıcı Sürücüler	TWAIN, WIA, ISIS
Donanımla Gelen Yazılımlar	Visioneer OneTouch® Visioneer Acuity Module Kofax Virtual ReScan® (VRS™)

## Xerox® DocuMate® 4799 Parça Listesi

Parça Adı	Parça Numarası	
Silindir Değişim Kiti <ul style="list-style-type: none"> <li>Ayrırma Silindiri</li> <li>Besleme Silindiri</li> </ul>	70-0566-000	
USB Kablosu	35-0113-000	

Parça Adı	Parça Numarası	
Güç Kablosu	35-0233-000 veya 35-0233-001 (US) 35-0235-000 veya 35-0235-001 (EUR) 35-0236-000 veya 35-0236-001 (UK)	
Körüklü Fırça	57-0122-000	
Silindir Temizleme Kağıdı	05-0722-000	
Gölgeleme Kağıdı	05-0724-000 veya 05-0724-002	
Görüntüden Yazdırma Kiti	70-0537-100	

## 7. Ek A: Düzenleyici Bilgiler

### Temel Düzenlemeler

#### BİRLEŞİK DEVLET (FCC DÜZENLEMELERİ)



FCC Tüzüğü Bölüm 15 uyarınca, bu donanım test edilmiş ve bir A Sınıfı dijital cihaz kısıtlamaları ile uyumlu olduğu tespit edilmiştir. Bu kısıtlamalar, donanım ticari bir ortamda çalıştırıldığında zararlı parazitlere karşı koruma sağlamak için düzenlenmiştir. Bu donanım radyo frekans enerjisi oluşturabilir, kullanabilir ve yayabilir; kullanım talimatına göre doğru şekilde kurulmadığı ve kullanılmadığında radyo iletişimde zararlı parazitlere neden olabilir.

Mesken bir bölgede bu donanımın çalıştırılması zararlı parazitlere neden olabilir; bu durumda kullanıcının paraziti kendi harcamalarıyla gidermesi gerekecektir.



**UYARI:**

**Bu donanımın Endüstriyel, Bilimsel ve Medikal (ISM) donanımlar yakınında çalıştırılmasına izin verilmesi için, ISM donanımından harici radyasyon sınırlanmış veya özel azaltıcı önlemler alınmış olmalıdır.**

Bu donanıma gerçekleştirilen değişiklikler veya değişimler Xerox® tarafından açıkça onaylanmamıştır, kullanıcının donanımı işletim yetkisini geçersiz kılabilir.

FCC düzenlemeleri ile uyumu korumak için bu donanım ile birlikte korumalı kablolar kullanılmalıdır.

#### AVRUPA BİRLİĞİ

Bu ürüne uygulanan CE işareti, şu tarihlerle itibarıyla belirtilen ilgili Avrupa Birliği Direktifleri ile uygunluk beyanımızı simgelemektedir:



08 Eylül 2017:	Düzenlenmiş şekliyle Konsey Direktifi 2014/35/EU. Düşük voltajlı donanımla ilgili üye devletlerin yasalara yaklaşımı.
12 Ağustos 2016	Düzenlenmiş şekliyle Konsey Direktifi 2014/30/EY. Elektromanyetik uyum ile ilgili üye devletlerin yasalara yaklaşımı.

Bu makine, Sınıf 1 LED ürün olarak sertifikalandırılmıştır. Bu, bu makinenin zararlı lazer radyasyonu üretmediği anlamına gelmektedir.

İlgili direktifleri ve referans standartları tanımlayan tam bir uygunluk beyanı Xerox Limited temsilcinizden veya şu adres ile iletişime geçerek temin edilebilir:

Çevre, Sağlık ve Emniyet  
Xerox Corporation  
Oxford Road  
Uxbridge  
UBS 1HE  
Telefon 1-800-ASK-XEROX

### TÜRKİYE (ROHS DÜZENLEMESİ)

Madde 7 (d) uyarınca “EEE Yönetmeliğine uygundur” olduğunu onaylarız.

(“EEE yönetmeliğine uygundur”)

## Kopyalama Düzenlemeleri

### BİRLEŞİK DEVLETLER

Kongre, yasa ile aşağıda bulunan nesnelere belirli hallerde çoğaltılmasını yasaklamıştır. Bu tarz çoğaltmaları gerçekleştirenler suçlu bulduklarında para veya hapis cezaları uygulanabilir.

#### 1. Birleşik Devletler Hükümeti Borç Senetleri veya Tahvilleri:

Borç Senetleri	Ulusal Banka Banknotları	Tahvil Kuponları
Banknot	Gümüş Sertifikaları	Altın Sertifikaları
Birleşik Devletler Tahvilleri	Hazine Bonoları	Bankotlar
Kesri Banknotlar	Teminat Makbuzları	Kağıt Paralar

FHA vb. gibi belirli devlet kurumlarının Tahvil ve Borç Senetleri.

Tahviller. (Birleşik Devletler Tasarruf Bonoları, bu bonoların satışı için kampanya ile sadece tanınım amacıyla fotoğraflanabilir.)

Devlet Damga Pulları. (İptal edilmiş bir damga pulu bulunan resmi bir belgenin çoğaltılması gerekiyorsa, belgenin yasal amaçlar için çoğaltılması koşulu ile gerçekleştirilebilir.)

Posta Pulları, damgalanmış veya damgalanmamış. (Çoğaltım siyah ve beyaz durum ve orijinalinin % 75'inden daha az veya % 150'sinden daha fazla doğrusal boyutunda olması koşulu ile pul koleksiyon amacıyla Posta Pulları fotoğraflanabilir.)

Posta Para Havaleleri.

Banknotlar, Çekler veya Birleşik Devletler yetkili görevlileri ile veya tarafından para ödeme emirleri.

Herhangi bir Kongre Kararı altında yayınlanmış veya yayınlanabilecek, herhangi bir tür damga ve diğer değer belirleyiciler.

2. Dünya Savaşları Eski Muharıpleri için Ayarlanmış Tazminat Belgeleri.
3. Herhangi bir Yabancı Hükümet, Banka, Kurum Borç Senetleri veya Tahvilleri.
4. Telif hakkı sahibinin izni olmadan telif hakkına sahip materyaller veya çoğaltım, telif hakkı kanunu “adil kullanım” ve kütüphane çoğaltım hakları hükümlerine giriyorsa. Bu hükümler hakkında daha fazla bilgi Copyright Office, Library of Congress, Washington, D.C. 20559'dan temin edilebilir. Genelge R21'i İsteyin.



5. Yurttaşlığa Kabul veya Vatandaşlık Belgeleri. (Yabancı Vatandaşlığa Kabul Belgeleri fotoğraflanabilir.)
6. Pasaportlar. (Yabancı Pasaportlar fotoğraflanabilir.)
7. Göçmenlik Belgeleri.
8. Askerlik Kayıt Kartları.
9. Aşağıda bulunan kayıt olan kişinin bilgilerinden herhangi birini taşıyan Askere Alım Belgeleri:

Ücret veya Gelir	Bağımlılık Durumu	Mahkeme Kaydı
Önceki askerlik hizmeti	Fiziksel veya zihinsel durum	

İstisnalar: Birleşik Devletler Ordusu ve Donanma terhis sertifikaları fotoğraflanabilir.

10. Rozetler, Kimlik Kartları, Geçiş Kartları veya askeri personel tarafından taşınan veya FBI, Maliye vb. gibi Federal Departman mensuplarının rütbeleri (fotoğraf bu tarz departman veya devlet dairesi yöneticisi tarafından istenmedikçe.)
11. Aşağıdakileri çoğaltmak da belirli durumlarda yasaktır: Araba Ruhsatları — Ehliyetler — Ruhsatlar.

Yukarıdaki liste kapsamlı değildir ve eksiksizliği veya doğruluğu için herhangi bir sorumluluk kabul edilmez. Şüphe durumunda avukatınıza danışın.

## KANADA

Parlamento, yasa ile aşağıda bulunan nesnelerin belirli hallerde çoğaltılmasını yasaklamıştır. Bu tarz kopyalamaları gerçekleştirenler suçlu bulduklarında para veya hapis cezaları uygulanabilir.

1. Geçerli banknotlar veya geçerli kağıt paralar.
2. Bir hükümet veya bankanın borç senetleri veya tahvilleri.
3. Devlet hazine bonusu veya gelir makbuzu.
4. Kanada veya bir vilayet resmi mührü veya Kanada'da bulunan bir kamu kuruluşu, makam veya mahkeme resmi mührü.
5. Beyannameler, direktifler, yönetmelikler, atamalar veya bunlarla ilgili tebliğler (Queen's Printer Kanada veya bir vilayet için eşdeğer matbaa tarafından basılmış gibi göstermek amacıyla).
6. Kanada Hükümeti veya bir vilayet, Kanada dışında bir hükümet, departman, Kanada Hükümeti veya vilayet veya Kanada dışında bir hükümet tarafından kurulmuş Komisyon, kurum tarafından veya adına kullanılan işaretler, markalar, mühürler veya tasarımlar.
7. Kanada Hükümeti veya bir vilayet veya Kanada dışında bir hükümetin gelir amacıyla kullandığı soğuk veya yapışkan damgalar.
8. Çoğaltımların yanlış bir şekilde sertifikalı kopya olarak görünebileceği, sertifikalı kopyaların alınmasıyla görevli kamu görevlileri tarafından saklanan belgeler veya kayıtlar.
9. Telif hakkı veya tescilli marka sahibinin rızası olmadan herhangi bir telif hakkına sahip materyal veya ticari marka.

Yukarıdaki liste kolaylık ve yardım için verilmiştir ancak tam olarak kapsamlı değildir ve eksiksizliği veya doğruluğu için herhangi bir sorumluluk kabul edilmez. Şüphe durumunda avukatınıza danışın.

## DIĞER ÜLKELER

Bazı belgelerin kopyalanması ülkenizde yasa dışı olabilir. Bu tarz çoğaltmaları gerçekleştirenler suçlu bulduklarında para veya hapis cezaları uygulanabilir.

- Banknotlar
- Banknotlar ve çekler
- Banka ve devlet tahvilleri ve teminatları
- Pasaportlar ve kimlik kartları
- Sahiplerinin rızası olmadan telif hakkına sahip malzemeler veya tescilli markalar
- Posta pulları ve diğer kıymetli evraklar

**Not:** bu liste kapsamlı değildir ve eksiksizliği veya doğruluğu için herhangi bir sorumluluk kabul edilmez. Şüphe durumunda hukuk müşaviriniz ile iletişime geçin.

## 8. Ek B: Uyum Bilgileri

### Ürün Geri Dönüşümü ve İmha Etme

#### ABD VE KANADA

Xerox® ürününüzün imha edilmesini gerçekleştiriyorsanız lütfen ürün lambalarının civa, kurşun, Perklorat ve çevresel faktörler göz önünde bulundurulduğunda imhası düzenlenmiş diğer malzemeler içerebileceğini unutmayın. Bu malzemelerin bulunması, ürünün pazara sürüldüğü zamanda küresel düzenlemelerle tamamen uyumludur. Geri dönüşüm ve imha etme bilgileri için yerel yetkililerle iletişime geçin. Birleşik Devletler'de aynı zamanda Electronic Industries Alliance web sitesine bakabilirsiniz: <http://www.eiae.org>.

Perklorat Malzeme - Bu cihaz bir veya daha fazla bataryalar gibi Perklorat içeren cihaz içerebilir. Özel idare uygulanabilir, lütfen bkz.: <http://www.dtsc.ca.gov/hazardouswaste/perchlorate/>.

#### AVRUPA BİRLİĞİ

##### RoHS Uyumu

Bu ürün Avrupa Parlamentosu ve Konseyi'nin Elektrik ve Elektronik Donanımlarda Belirli Tehlikeli Atıkların Kullanım Kısıtlamaları (2011/65/EU).

Bazı donanımlar hem ev ortamında hem de profesyonel/iş uygulamalarında kullanılabilir.

### ABD için ENERGY STAR

#### Enerji Programı Uyumu

Xerox® DocuMate® 4799, Görüntüleme Donanımı için ENERGY STAR Program Gereksinimlerinde ENERGY STAR ile uygundur.



ENERGY STAR ve ENERGY STAR MARK tescilli Birleşik Devletler ticari markalarıdır. ENERGY STAR Görüntüleme Donanımı Programı ve ofis donanım endüstrisi fotokopi makineleri, yazıcılar, faks, çok fonksiyonlu makineler, kişisel bilgisayarlar ve monitörlerde enerji tasarrufuna katkıda bulunmak için Birleşik Devletler, Avrupa Birliği ve Japon hükümetlerinin ortak bir çabasıdır. Ürün enerji tüketiminin azaltılması elektrik üretimi sonucunda oluşan emisyonların azaltılmasıyla uzun dönem iklim değişiklikleri, kirli hava, asit yağmurları ile mücadele edilmesine yardımcı olmaktadır.



