



Xerox[®]

DocuMate[®] 4790

掃描器

掃描器使用指南

Windows[®] 使用者

請確保在使用機器之前閱讀本說明書。
閱讀完本說明書之後，請妥善保管。

Design © 2018 Xerox Corporation. 版權所有。Xerox®、Xerox and Design® 和 DocuMate® 是 Xerox Corporation 在美國和 / 或其他國家 / 地區的註冊商標，並且經 Xerox Corporation 的授權使用。Vioneer 是 Xerox® 的商標使用人。

Content © 2018 Vioneer, Inc. 版權所有。Vioneer 品牌名稱和 OneTouch® 標誌是 Vioneer, Inc. 的註冊商標。

除非著作權法允許，否則若未事先獲得書面許可，禁止重製、採用或轉跡。宣稱的著作權保護包括法規或司法目前允許，或此後授與之可申請著作權的所有形式的資料和資訊，包括但不限於螢幕上顯示的軟體程式所產生的資料，例如樣式、範本、圖示、螢幕畫面、外觀等。

請移至 www.xeroxscanners.com，選取您的產品，然後按一下 [保固方案] 連結，檢視您掃描器的保固條款與條件。

Kofax® 和 Virtual ReScan® 是註冊商標，VRS™ 則是 Kofax Image Products, Inc. 的商標。

ISIS® 是 EMC²® Corporation 在美國和 / 或其他國家 / 地區的註冊商標。

Adobe®、Adobe® Acrobat®、Adobe® Reader® 和 Adobe® PDF 標誌是 Adobe Systems Incorporated 在美國和 / 或其他國家 / 地區的註冊商標。

Post-It® 是 3M 在美國和 / 或其他國家 / 地區的註冊商標。

Microsoft 是 Microsoft Corporation 的美國註冊商標。Windows™ 和 SharePoint® 是 Microsoft Corporation 的註冊商標。

Kensington® 是 ACCO Brands Corporation 在美國和 / 或其他國家 / 地區的註冊商標。

ZyINDEX 是 ZyLAB International, Inc. 的註冊商標。ZyINDEX 工具組部分，Copyright © 1990-1998, ZyLAB International, Inc.

此處提及的所有其他產品可能是其相應公司的商標，並藉此予以認可。

會定期對本文件進行變更。後續的版本會修正變更、技術不正確及印刷排字錯誤。可逕行變更資訊而不另外通知，且不代表 Vioneer 方所作之承諾。

文件版本：05-0820-200 (2018 年 10 月)

上述軟體是依授權合約提供。唯有遵照上述合約的條款才可使用或複製此軟體。除非授權合約明確允許，否則在任何媒體上複製軟體皆違反法律。不得以任何形式或藉助任何方式、電子或機械來重製或傳輸本文件的任何部分，包括影印、錄製或資訊儲存和擷取系統，或翻譯成其他語言，亦即若未事先獲得 Vioneer 之書面授權，不得針對使用人個人使用以外的其他用途，及授權合約特別允許的狀況，執行上述動作。

限制權利圖例

必須依據技術資料和電腦軟體權限條例 52.227-FAR14 的合約子條款 (c)(1)(ii) 所設定的限制，使用、複製或洩露資料。本產品掃描的資料可能受政府法律及其他法規保護，如著作權法。客戶必須獨自負責遵守所有此類法律和法規。

目錄

1- 安全	1-1
安全簡介	1-1
操作安全資訊	1-1
電子資訊	1-2
警告 - 電氣安全資訊	1-2
電源	1-2
中斷連接裝置	1-2
緊急關閉電源	1-2
維護資訊	1-3
產品安全認證	1-3
環境健康與安全聯絡人	1-3
2- 歡迎	2-1
包裝盒內容物	2-1
系統需求	2-1
文件	2-2
Xerox® DocuMate® 4790 掃描器特色	2-3
3- 掃描器安裝	3-1
拆封掃描器	3-1
安裝分隔滾筒	3-2
連接掃描器電源線	3-4
4- 安裝	4-1
安裝軟體及連接掃描器	4-1
安裝掃描器驅動程式	4-5
連接 USB 纜線及開啟電源	4-6
安裝 User Utility	4-7
ISIS 驅動程式安裝	4-8
安裝 Visioneer OneTouch	4-8
安裝其他應用程式	4-9
檢視使用者指南	4-10
註冊您的掃描器	4-11
5- 載入要掃描的文件	5-1
支援的文件類型	5-1
避免掃描的文件	5-1
不支援的文件類型	5-2

從自動進紙器 (ADF) 掃描.....	5-2
載入文件.....	5-3
掃描介面.....	5-4
6- 維護.....	6-1
安全預防措施.....	6-1
硬體內容.....	6-1
裝置設定.....	6-2
驅動程式設定.....	6-3
變更背景顏色.....	6-4
清除卡紙.....	6-5
清潔掃描器.....	6-6
清潔掃描器外部.....	6-6
清潔掃描器內部.....	6-7
清潔自動進紙器滾筒.....	6-7
重設 User Utility 中的滾筒計數.....	6-9
清潔掃描器玻璃和背景板.....	6-9
清潔紙張感測器.....	6-10
清潔自動進紙器感測器.....	6-11
更換滾筒.....	6-12
更換進紙滾筒.....	6-13
更換分隔滾筒.....	6-14
安裝列印機.....	6-16
安裝墨水匣.....	6-17
調整列印位置.....	6-18
User Utility.....	6-18
主畫面選項.....	6-19
掃描器狀態訊息表.....	6-20
設定睡眠模式.....	6-22
蜂鳴器設定.....	6-22
遮光調整.....	6-23
疑難排解.....	6-25
解除安裝您的掃描器.....	6-28
Xerox® DocuMate® 4790 掃描器 規格.....	6-29
Xerox® DocuMate® 4790 掃描器 零件清單.....	6-30
聯絡.....	6-31
7- 附錄 A：法規資訊.....	7-1
基本法規.....	7-1
美國 (FCC 法規).....	7-1

歐盟.....	7-2
本產品中有害物質的名稱及含量.....	7-2
土耳其 (RoHS 法規).....	7-3
複製法規.....	7-3
美國.....	7-3
加拿大.....	7-4
其他國家 / 地區.....	7-5
8- 附錄 B：法規遵循資訊.....	8-1
產品回收與處置.....	8-1
美國與加拿大.....	8-1
歐盟.....	8-1
美國的 ENERGY STAR.....	8-1

1. 安全

安全簡介

注意事項和安全

請先仔細閱讀下列指示再操作機器，並視需要參閱指示以確保持續且安全地操作機器。

您的 Xerox® 產品和耗材是針對嚴格的安全需求所設計並通過測試。包括安全機構的評估和認證，並符合電磁法規和建立的環境標準。



本產品僅使用 Xerox® 材料，已通過安全、環境測試和效能的認證。未經授權的修改 (可能包括新增功能或連接外部裝置) 可能會影響產品認證。請聯繫您的 Xerox 代表以獲得更多資訊。

操作安全資訊

您的 Xerox® 設備和耗材是針對嚴格的安全需求所設計並通過測試。包括安全機構的檢查、核准，並且符合公認的環境標準。

為了確保 Xerox® 設備能持續安全作業，請隨時遵循下列安全指導方針：

執行下列動作：

- 一律遵循設備標記或提供的所有警告和指示。
- 一律使用為本產品特別設計的材料，使用其他材料可能導致效能欠佳並發生危險情況。請勿使用清潔噴霧罐，它們在某些狀況下可能會爆炸和燃燒。
- 移動或重新放置設備請務必小心。
- 一律將機器放在堅固的支撐面上方，該平面必須有適當的強度可以支撐機器的重量。
- 一律將機器放在通風良好，並有適當維修空間的區域中。
- 清潔前一律從電源插座拔下本設備的插頭。

注意：您的 Xerox® 機器配備省電裝置，能在機器停止使用時節省電力。機器可持續維持開啟狀態。

請不要這麼做：

- 請勿使用接地轉接插頭，將設備連接到缺少接地端子的電源插座。
- 請勿嘗試本文件未特別說明的任何維護功能。
- 請勿移除用螺絲鎖住的蓋板或防護裝置。這些蓋板內部沒有作業人員可維修的區域。
- 請勿將機器放在發熱體或任何其他熱源附近。
- 請勿覆蓋或「鬆脫」任何電氣或機械聯鎖裝置。
- 請勿將本設備放在人員可能踩到或絆到電源線的位置。



注意：本裝置不適用於視覺顯示工作場所上的直接視野

為了避免妨礙視覺顯示工作場所的反射，請勿將本裝置放在直接視野中。

電子資訊

警告 - 電氣安全資訊

1. 機器的電源插座必須符合機器背面資料板所說明的需求。如果不確定電源符合需求，請諮詢您當地的電力公司或電氣技師的建議。
2. 插座必須安裝在設備附近並可輕易接近。
3. 請使用機器提供的電源線。請勿使用延長線或移除或修改電源線插頭。
4. 將電源線直接插入正確接地的電源插座。如果不確定插座是否已正確接地，請諮詢電氣技師。
5. 請勿使用配接器，將任何 Xerox® 設備連接到缺少接地端子的電源插座。
6. 請勿將本設備放在人員可能踩到或絆到電源線的位置。
7. 請勿在電源線上方放置物體。
8. 請勿覆蓋或停用電氣或機械聯鎖裝置。
9. 請勿將物體按壓入機器的插槽或開口。可能導致電擊或火災。

電源

- 必須依照產品的資料板標籤所指示的電源類型操作本產品。如果不確定電源符合需求，請諮詢您當地的電力公司建議。



- 一律將設備連接到正確接地的電源插座。如果有疑問，請聯絡合格的電氣技師檢查插座。



警告：本設備必須連接到保護接地電路

本設備提供具有保護接地針的插頭。此插頭只能插入接地的電源插座。這是安全功能。如果無法將插頭插入插座，請聯絡電氣技師更換插座。

中斷連接裝置

電源線是本設備的中斷連接裝置。它隨附在機器側面做為插入裝置。若要中斷設備的所有電源，請中斷連接電源插座的電源線。

緊急關閉電源

如果發生下列任何情況，請立即關閉機器並中斷連接電源插座的電源線。

- 設備發出異味或異常噪音。
- 電源線已受損或磨損。

- 牆面板斷路器、保險絲或其他安全裝置已傾倒。
- 液體濺灑到機器內部。
- 機器接觸到水。
- 機器的任何零件受損。

維護資訊

1. 產品提供的使用者文件將說明任何作業人員產品維護程序。
2. 請勿對本產品進行客戶文件未說明的任何維護。
3. 請勿使用清潔噴霧罐。使用未核准的清潔噴霧罐可能會使設備效能欠佳，並可能造成危險的情況。
4. 請只使用本手冊指示的耗材和清潔材料。
5. 請勿移除用螺絲鎖住的蓋板或防護裝置。這些蓋板後方沒有可維護或維修的零件。
6. 除非您已經過當地授權的經銷商訓練，或使用者手冊中特別說明此程序，否則請勿執行任何維護程序。

產品安全認證

下列機構已使用以下列出的安全標準認證本產品：

標準
UL60950-1 (美國)
CSA 22.2 No. 60950-1 (加拿大)
IEC 60950-1

環境健康與安全聯絡人

聯絡資訊

如需本 Xerox® 產品和耗材的環境、健康和 safety 詳細資訊，請聯絡下列客戶協助專線：

美國與加拿大 / 歐洲 (電話) : 1-800-ASK-XEROX (1-800-275-93769)

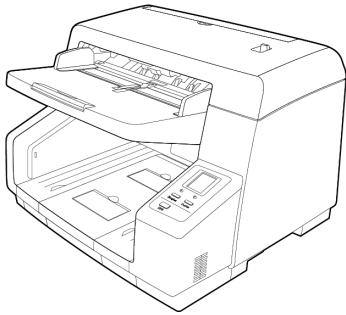
美國與加拿大 / 歐洲 (傳真) : 1-585-422-8217

2. 歡迎

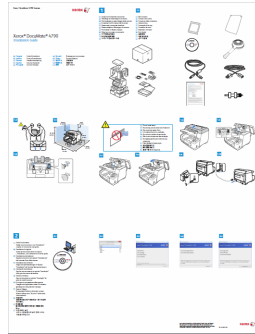
您的新 Xerox® 掃描器可快速掃描單面或雙面紙疊，並在您的電腦上呈現其電子影像。

包裝盒內容物

繼續之前，請檢查包裝盒的內容物。若項目有缺少或受損，請聯絡您購買掃描器的經銷商。



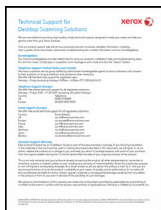
Xerox® DocuMate® 4790 掃描器



快速安裝指南



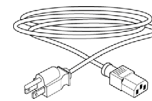
安裝光碟



技術支援卡



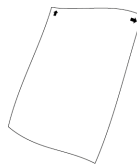
USB 纜線



電源線



分隔滾筒



遮光紙



滾筒清潔紙



吹氣刷

系統需求

- Pentium 4 PC 或 AMD 等效電腦，配備
- DVD-ROM 光碟機 (可讀取雙層 DVD)

- 可用的通用序列匯流排 (USB) 連接埠
 - Microsoft® Windows® 作業系統：
 - 32 位元或 64 位元 Windows 7 (Service Pack 1)
 - 32 位元或 64 位元 Windows 8 / 8.1
 - 32 位元或 64 位元 Windows 10
 - 最少 2 GB 內部記憶體 (RAM)
 - 最少可用的硬碟空間：
 - 掃描器驅動程式需要 350 MB
 - Visioneer OneTouch 需要 1 GB
 - 其他每個應用程式需要 1 到 2 GB
 - 螢幕的建議設定為
 - 16 位元或 32 位元色彩品質
 - 至少設為 800 x 600 像素的解析度
- 如需設定螢幕的色彩品質和解析度的指示，請參閱您的 Windows 文件。

文件

包裝盒中提供下列印刷文件：

- 安裝指南 — 簡略的掃描器設定和安裝指示。
- 技術支援卡 — 技術支援和客戶服務的聯絡資訊，及我們的標準產品保固的簡要概觀。

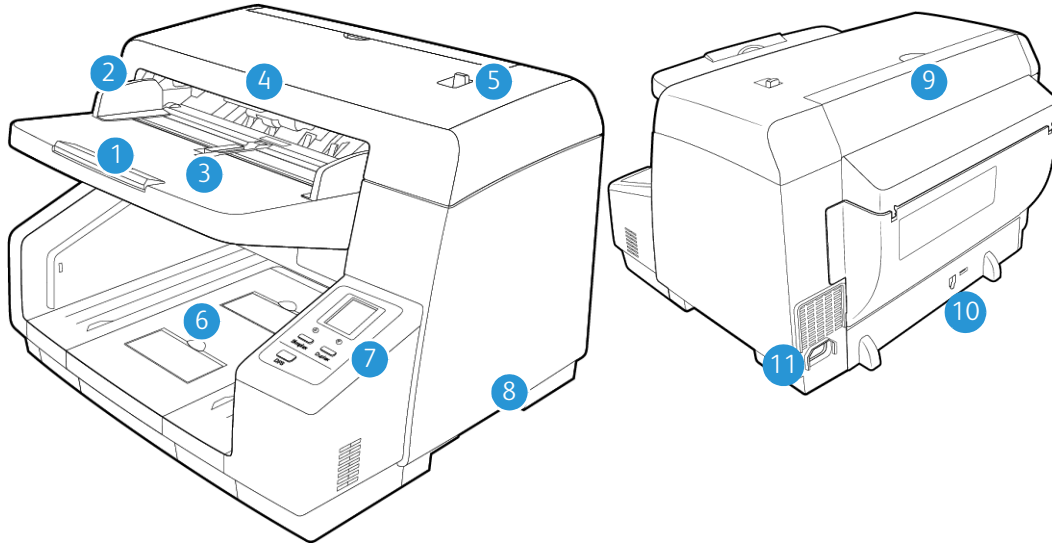
下列電子檔文件可從安裝光碟取得：

- 掃描器使用者指南 — 掃描器設定、安裝、操作、維護、安全和保固的指示
- **OneTouch** 掃描指南 — 使用 OneTouch 設定和掃描的指示
- **TWAIN** 掃描指南 — 使用 TWAIN 介面存取和掃描的指示
- 控制頁 — 使用 TWAIN 介面掃描時自動調整掃描設定。檔案包含各種 ISO 和美式紙張大小的配置。TWAIN 掃描指南包含在掃描時使用這些控制頁的指示。

確定列印的頁面大小符合文件疊中頁面的大小。此外，確定使用的應用程式並未設為自動縮放頁面以符合印表機中的紙張。

- 檔案分隔頁 — 使用 TWAIN 介面掃描時，將紙疊自動分隔成兩個或多個分隔檔案。
- 修補程式碼頁 — 在使用 TWAIN 介面時，使用支援修補程式碼資料偵測的應用程式。已特地針對您的掃描器設計修補程式碼版面配置。檔案包含 A4 和美式信紙大小頁面的修補程式 2、3 和 T 配置。

Xerox® DocuMate® 4790 掃描器特色



1. 輸入紙匣 — 在自動進紙器中保留文件以進行掃描。
2. 紙張導板 — 可調整以支援各種文件寬度的導板。
3. 紙張導板開關 — 移動開關，將輸入紙匣紙張導板從同步化調整變為個別調整。
4. 自動進紙器蓋板鬆開門 — 拉動以開啟自動進紙器。
5. 手動進紙選擇器開關 — 將滾筒和輸入紙匣從連續自動進紙調整為手動進紙。
6. 退出紙匣 — 從掃描器退出文件的位置。向上翻轉退紙擋板，將文件保留在退出紙匣中。拉出退紙延長板可支援各類文件長度
7. 控制面板 — 掃描器硬體控制。
 - 控制面板 — OneTouch 掃描控制項。
 - LCD 螢幕 — 顯示目前的掃描設定。
 - 功能按鈕 — 選取 OneTouch 按鈕的掃描設定。按向上或向下箭頭以捲動瀏覽設定。
 - 雙面按鈕 — 按下此鈕可掃描雙面文件。
 - 單面按鈕 — 按下此鈕可掃描單面文件。
 - DFS (多頁進紙略過) 按鈕 — 按下此鈕可在偵測到多頁進紙後繼續掃描，而不需要修正多頁進紙。在 TWAIN 中掃描時可使用此選項。在掃描器上使用 [單面] 或 [雙面] 按鈕進行掃描時，會在掃描時停用此按鈕。
8. 電源開關 — 開啟或關閉掃描器的電源。
9. 預先列印機門 — 開啟此機門可存取預先列印機隔間。
10. 通用序列匯流排 (USB) 連接埠 — 將掃描器連接到電腦。
11. 電源插座 — 將電源線連接到掃描器。

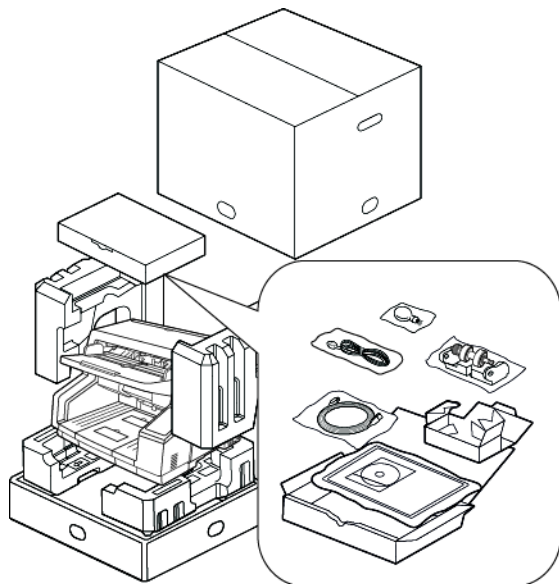
3. 掃描器安裝

拆封掃描器

拆封、搬動和組裝掃描器時請小心。請依照下列指示防止受傷及掃描器受損。

1. 從出貨箱取出掃描器，確認箱中有第 2-1 頁上列出的所有零件。

我們建議您保留原始的包裝材料，以便在日後需要時使用。



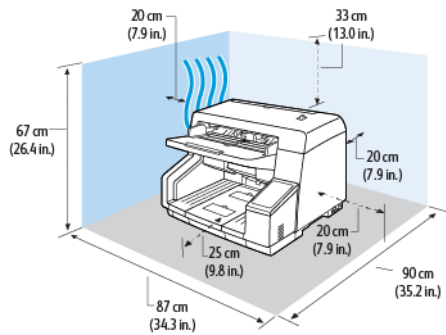
2. 務必至少請兩個人搬動掃描器，從底部提起掃描器。



3. 使用可支撐掃描器重量的書桌或桌子，不要在布料覆蓋的表面上放置掃描器。

- 將掃描器放在接近電腦的水平面上。

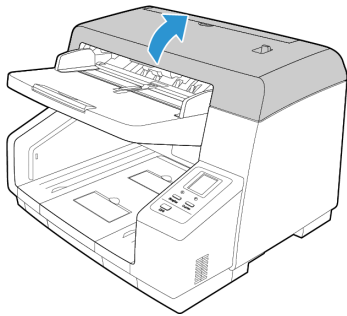
在掃描器每側保留至少 13 英吋空間，供輸入和退出紙匣延長、執行維護，及確保足夠通風之用。



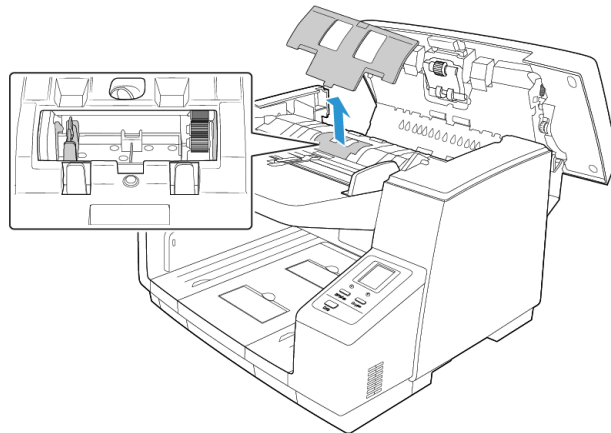
- 移除掃描器上方和側邊的所有包裝膠帶。

安裝分隔滾筒

- 拉動掃描器蓋板鬆開門，並提起外蓋以打開掃描器。

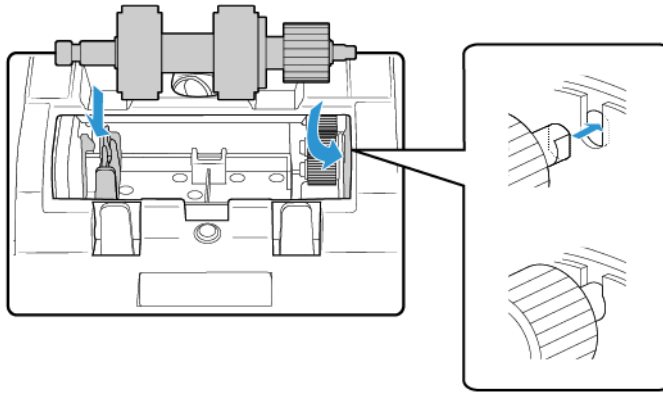


- 拉動雙鎖保護滾筒蓋板，並從掃描器移除蓋板。將蓋板放在一旁，並確定不要將任何物體放在蓋板上方，否則蓋板可能會破損。

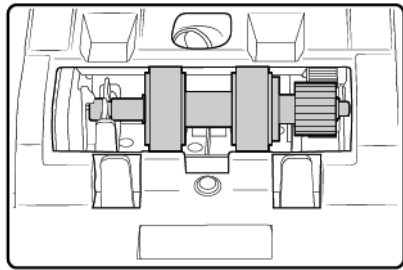


3. 將滾筒右側的塑膠齒輪端，對準滾筒隔間中的齒輪。確定將滾筒鑽頭的平面適當對準掃描器中的插槽。

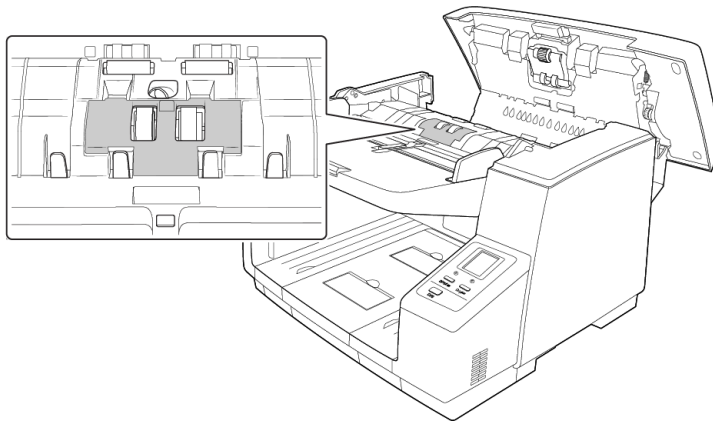
將齒輪端小心插入掃描器中，並調整滾筒角度向下置於隔間左側。



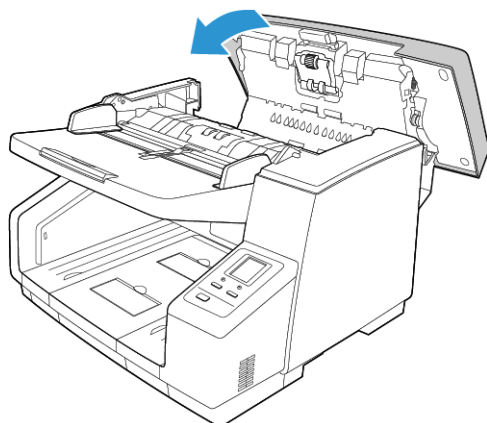
4. 輕輕按下左側金屬軸以鎖住滾筒，其黑色扣環需位於隔間中。



5. 在掃描器中放置滾筒隔間蓋板，並將其降低以就定位。
6. 輕輕按壓隔間蓋板，在掃描器中鎖住蓋板。確定此蓋板完全密合，否則當蓋板未適當定位時，蓋板可能會破損並使掃描器受損。

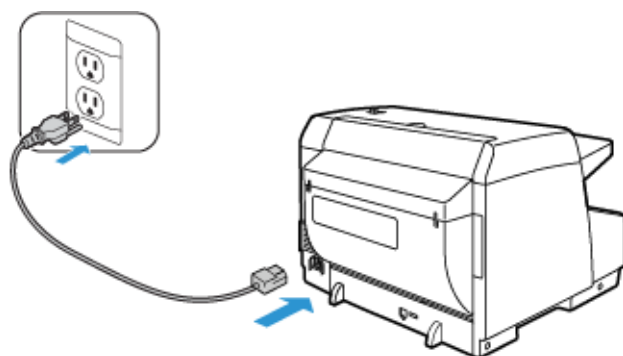


7. 完成後關閉掃描器。



連接掃描器電源線

1. 選取您所在國家 / 地區所適用的電源線。
2. 將電源線插入掃描器及牆壁插座。



注意：安裝軟體前請勿開啟掃描器。

4. 安裝

請先確定下列事項再開始安裝：

- 在安裝期間，如果系統提示您重新開機，請選取 [否]。完成其餘軟體安裝後，關閉所有開啟的視窗並重新啟動電腦。
- 本指南的資訊可能涵蓋購買掃描器時未提供的軟體。請忽略掃描器不適用的軟體之任何相關資訊。
- 如果電腦正在執行防毒軟體或反間諜軟體，您可能會在安裝期間遇到警示或訊息，詢問您是否允許繼續安裝。雖然訊息將根據您的電腦正在執行的軟體而異，但不論情況為何，只要該選項可用，您都應繼續執行安裝。或者，您可以先關閉防毒軟體或反間諜軟體再安裝掃描器，但如果這麼做，請確定在完成安裝後將其重新開啟。
- 如果電腦正在執行 Windows 7 或更新版本，您可能會看到要求您確認系統變更的 Windows 使用者帳戶控制畫面。按一下 [是] 按鈕允許繼續安裝。

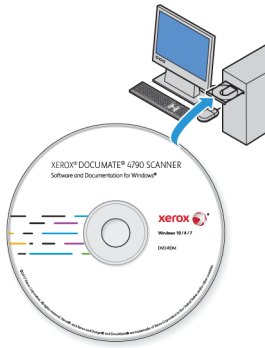


- 必須先關閉 Windows 使用者帳戶控制 (UAC)，再安裝 Kofax VRS 或 Kofax 掃描示範軟體。Kofax VRS 安裝程式將顯示以下訊息：「已在此機器上啟用使用者帳戶控制。此設定為啟用的情況下，VRS 安裝程式將不會正確安裝。請從 [控制台] 的 [使用者帳戶] 對話方塊中停用此設定。」 (User Account Control is enabled on this machine. The VRS installer will not install correctly with this setting enabled. Please disable this setting from the User Accounts dialog in the Control Panel.) Kofax 掃描示範安裝程式將顯示以下訊息：「找不到 IC 執行階段。安裝 IC。」 (Cannot find IC runtime. Install IC.) 關閉 Windows UAC 以完成這兩個軟體應用程式安裝。您可以在完成安裝後重新開啟 UAC。

安裝軟體及連接掃描器

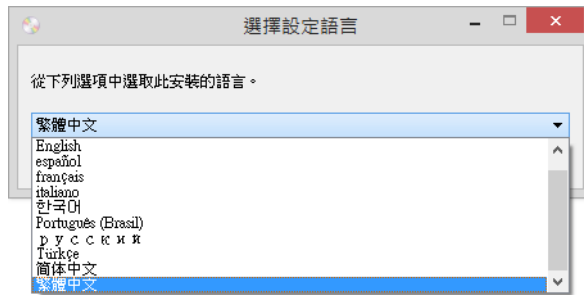
1. 啟動 Microsoft Windows 並確定沒有其他應用程式正在執行。

- 將安裝光碟插入電腦的 DVD-ROM 光碟機。



光碟會自動啟動。

- 隨即會開啟 [選取語言] 視窗。按一下下拉式功能表箭頭並選取要使用的語言。按一下 [確定]。



隨即會開啟光碟的 [主功能表] 視窗。

注意：如果光碟未啟動，請檢查下列情況：

- 確定光碟機門已完全關閉。
- 確定朝適當的方向 (標籤面向上) 將光碟插入光碟機中。

若要手動啟動光碟：

- 開啟電腦光碟機的 Windows 選項。
- 連按兩下 DVD-ROM 光碟機的圖示。
- 光碟的 [安裝] 功能表現在應開啟。

如果功能表未開啟：

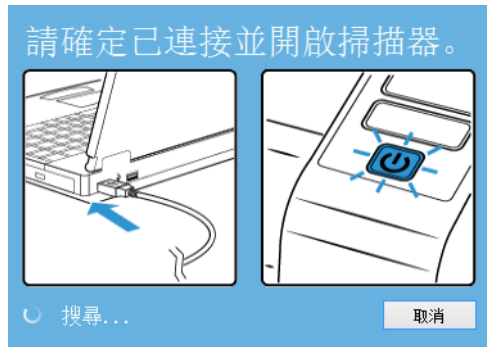
- 從光碟的檔案清單中，連按兩下名為 setup.exe 的檔案。

- 系統將顯示提示以讓安裝程式線上搜尋軟體更新。選取 [否] 可僅安裝光碟上的軟體。



- 如果已核准線上更新，其將先檢查是否有安裝程式的更新版本。

- 將 USB 纜線插入掃描器的 USB 連接埠，然後插入電腦的 USB 連接埠。開啟掃描器電源。



注意：選取 [取消] 可僅安裝光碟上的軟體。

- 此工作完成時，將顯示 [主功能表]
- 在主功能表上，選取 [安裝軟體]。



9. 確定選取 [掃描器驅動程式] 和 [Visioneer OneTouch] 方塊，以及要安裝的任何其他應用程式。



注意：與掃描器一起提供的軟體可能與視窗中顯示的清單所列軟體的有些許不同。

10. 如果系統上已安裝軟體的某個版本，該選項將反灰。但如果光碟或線上有可用的更新版本，其可能透過選取適當的按鈕選項進行升級。
11. 如果光碟上的軟體是最新版本，則將從 DVD 安裝該軟體。但如果線上有可用的軟體更新版本，則將顯示並預設為選取 [網路] 按鈕。
選取要從何處安裝軟體。
12. 如果已選取任何 [網路] 按鈕，則必須先透過按一下 [立即下載] 來下載軟體。底端會顯示下載的大小總計。
13. 您可以在開始下載後將其暫停。如果需要變更選項，則需要在暫停下載時，按一下 [重設]。這可讓您變更設定。



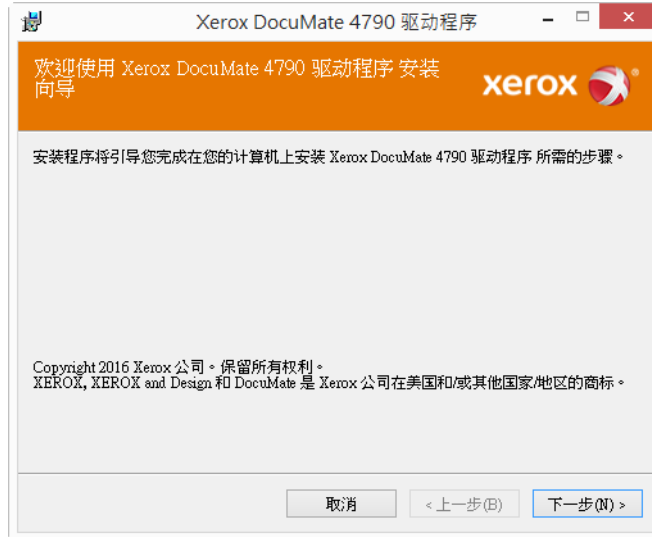
注意：按一下 [主功能表] 或 [安裝功能表] 中的 [重設] 按鈕將導致部分完成和先前下載的檔案都遭到刪除。若要安裝該檔案，則必須再次下載或從 DVD 進行安裝。

14. 下載所有軟體後，按一下 [立即安裝]。

安裝掃描器驅動程式

掃描器驅動程式安裝會先啟動。

1. 掃描器驅動程式安裝精靈的歡迎畫面將開啟。按一下 [下一步]。

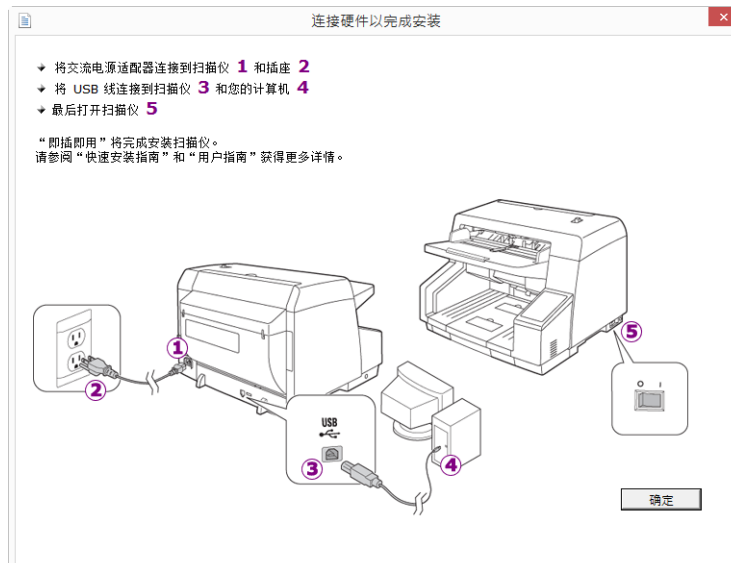


安裝視窗中可能會有移除目前任何掃描設定檔的選項。如果您已安裝舊版 掃描器驅動程式，就會看到此提示。請在想要移除現有設定檔時，才於安裝視窗中選取此選項。

2. 在 Xerox 授權合約視窗中，閱讀授權合約。如果接受條款，請選取 [我同意]，然後按一下 [下一步]。

如果選擇不接受授權合約，則按一下 [取消]。按一下安裝中斷視窗上的 [關閉]。

3. 現在會進行安裝軟體。
4. 看到「連接硬體以完成安裝」視窗時按一下 [停止]。還不要按一下 [確定]。保持視窗開啟並繼續下一節。

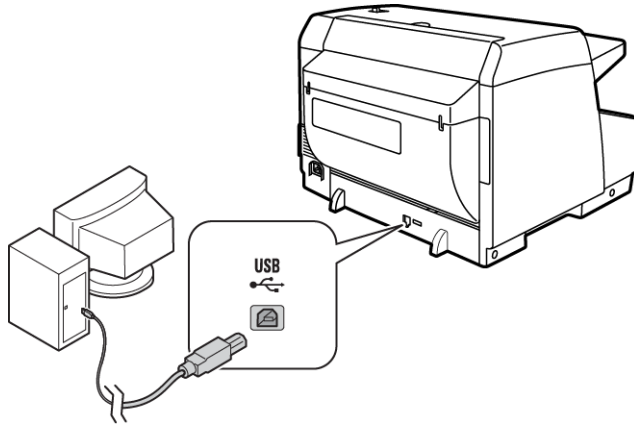


注意：如果在螢幕上看不到此連接掃描器的圖表，請停止並遵循下列指示。

連接 USB 纜線及開啟電源

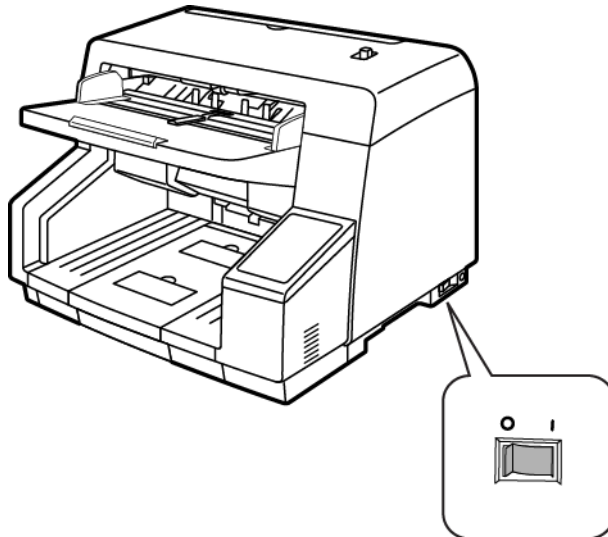
若您先前並未連接掃描器，請繼續執行以下指示。建議正在使用的纜線是掃描器隨附的纜線。

1. 移除 USB 纜線的任何膠帶。
2. 將 USB 纜線插入掃描器的 USB 連接埠，然後插入電腦的 USB 連接埠。參閱電腦手冊找出 USB 連接埠位置。



如果無法輕易連接插頭，請確認您的插入方式正確。連接任一側時，請勿強迫插入。

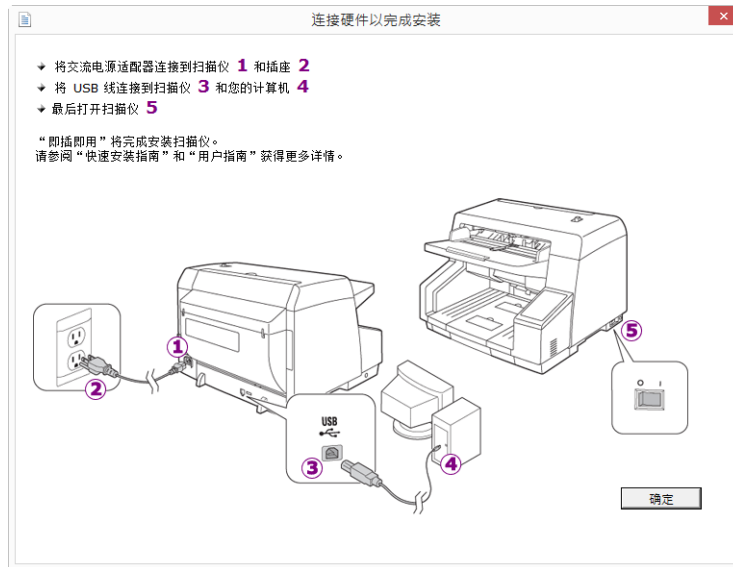
3. 開啟掃描器電源。



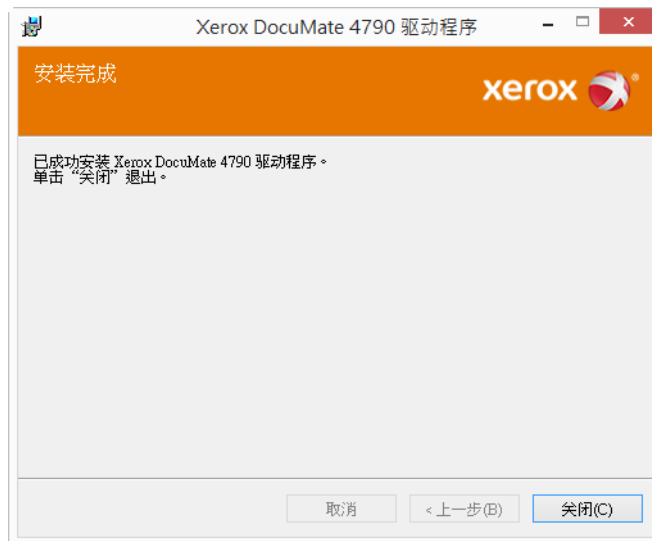
狀態燈亮起並閃爍，代表掃描器通電中。

您的電腦會辨識掃描器已插入 USB 連接埠中，並自動載入適當的軟體以執行掃描器。

4. 確定已完全載入軟體後，返回「連接硬體來完成安裝」視窗。



5. 按一下 [確定] 以完成安裝程序。
6. 在安裝完成視窗上，按一下 [關閉] 以關閉和結束驅動程式安裝程式。



安裝 USER UTILITY

User Utility 是可用來監視掃描器硬體的軟體診斷和維護軟體。

1. 在 Xerox User Utility 授權合約視窗中閱讀授權合約。如果接受條款，請選取 [是] 以接受合約並繼續安裝。

如果選擇不接受授權合約，安裝將終止且不會安裝 User Utility。

2. 下一個畫面可讓您選擇在電腦的哪個位置放置安裝檔案。按一下 [瀏覽...] 以變更檔案的安裝位置。

我們建議您保留這個視窗的預設選項，並只要按一下 [下一步] 以繼續安裝即可。

3. 下一個螢幕可讓您變更 Program Files 資料夾名稱，及程式在 Windows 啟動程式清單中顯示的位置。

此視窗中的預設選項會在 Windows 所有程式清單的 Xerox 資料夾中放置捷徑圖示。我們建議您保留這個視窗的預設選項，並只要按一下 [下一步] 以繼續安裝即可。

4. 在安裝完成視窗上，按一下 [完成] 以關閉安裝視窗。
5. User Utility 的捷徑圖示將位於您的 Windows 桌面和 Windows 啟動所有程式功能表。



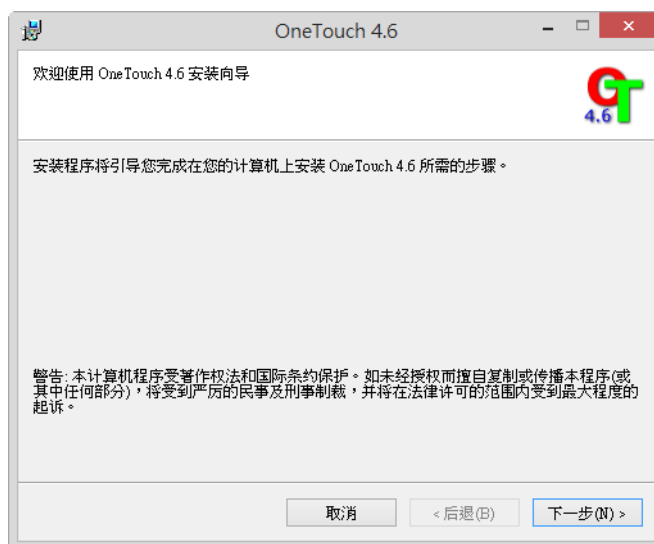
ISIS 驅動程式安裝

1. 會先提示您為 ISIS 驅動程式選取語言。
2. 按一下 ISIS 安裝歡迎畫面視窗中的「下一步」。
3. 按一下「安裝」以開始安裝 ISIS 驅動程式。
4. 按一下「完成」以關閉 ISIS 安裝完成視窗。

安裝 VISIONEER ONETOUCH

在驅動程式安裝完成視窗上按一下 [關閉] 後，Vioneer OneTouch 軟體安裝將自動啟動。

1. 在歡迎使用 OneTouch 安裝精靈中按一下 [下一步]。



安裝視窗中可能有移除目前任何掃描設定檔的選項。如果您已安裝舊版 OneTouch，就會看到此提示。請在想要移除現有設定檔時，才於安裝視窗中選取此選項。

2. 在 Vioneer 授權合約視窗中，閱讀授權合約。如果接受條款，請選取 [我同意]，然後按一下 [下一步]。

如果選擇不接受授權合約，安裝將終止且不會安裝 OneTouch。

3. 在安裝完成視窗上，按一下 [關閉] 以關閉和結束軟體安裝程式。

4. 安裝 OneTouch 後，初始化和搜尋安裝的掃描器時，將顯示啟動顯示畫面。嘗試使用 OneTouch 前，請等待此畫面消失。



注意：如果要從 DVD 選取安裝其他軟體，則在安裝完成視窗中按一下 [關閉] 後，將自動開始安裝該軟體。請依照螢幕指示安裝選取的每個應用程式。

安裝其他應用程式

1. 返回光碟的主功能表並按一下 [安裝軟體]。
2. 如果系統上已安裝軟體的某個版本，該選項將反灰。但如果光碟或線上有可用的更新版本，其可能透過選取適當的按鈕選項進行升級。
3. 如果光碟上的軟體是最新版本，則將從 DVD 安裝該軟體。但如果線上有可用的軟體更新版本，則將顯示並預設為選取 [網路] 按鈕。
選取要從何處安裝軟體。
4. 如果已選取任何 [網路] 按鈕，則必須先透過按一下 [立即下載] 來下載軟體。底端會顯示下載的大小總計。
5. 選取要安裝的其他應用程式，然後按一下 [立即安裝]。
6. 請依照螢幕指示安裝其他每個應用程式。

檢視使用者指南

1. 返回光碟的主功能表並按一下 [檢視使用者指南]。



2. 按一下 [檢視掃描器文件] 以存取 OneTouch 和 TWAIN 的掃描器使用者指南和掃描指南。
 - 掃描器使用者指南 — 掃描器設定、安裝、操作、維護、安全和保固的指示
 - **OneTouch** 掃描指南 — 使用 OneTouch 設定和掃描的指示
 - **TWAIN** 掃描指南 — 使用 TWAIN 介面存取和掃描的指示

按一下 [檢視軟體文件]，存取與掃描器一起提供的軟體應用程式的使用者指南。

從其中任一使用者指南視窗中，按一下 [使用者指南功能表] 按鈕以返回使用者指南主視窗，然後選取其他文件章節以檢視使用者指南。



掃描器文件視窗

3. 按一下要檢視的指南連結。
4. 完成時，按一下 [主功能表] 以返回主功能表視窗，再按一下 [結束]。
5. 取出安裝光碟並存放在安全的位置。

註冊您的掃描器

註冊掃描器很重要，因為這能讓您存取我們的免費電話支援服務。註冊也能讓您免費存取掃描器的軟體更新。

您將需要作用中的網路連線才能註冊掃描器。如果沒有網路存取權，您可以聯絡我們的客戶服務部來註冊掃描器。請參考掃描器隨附的技術支援卡，以取得我們的客戶服務聯絡資訊。

1. 開啟 Internet Explorer 視窗，或電腦已安裝的任何其他網際網路瀏覽器。
2. 在網址欄位中鍵入 www.xeroxscanners.com。
3. 在電腦鍵盤上按 Enter，或按一下畫面的選項以移至網址。
4. 載入 Xerox® 掃描器網頁時，按一下 [註冊您的產品]。
5. 填寫註冊表單，所有必要欄位都有一個星號 (*)。
需要有效的電子郵件地址才能註冊。
6. 系統會要求您輸入掃描器的序號，序號位於掃描器背面或底面。
7. 填寫表單後，按一下 [提交您的註冊] 以完成註冊。

5. 載入要掃描的文件

將文件插入掃描器之前，請一律取下任何釘書針或迴紋針。釘書針或迴紋針可能會使進紙機卡紙和損壞內部元件。此外請移除可能會使掃描程序中斷及掃描器堵塞的任何標籤、貼紙或 Post-It™ 便利貼。此處說明的不當使用可能會使您的掃描器保固失效。請移至 www.xeroxscanners.com，選取您的產品，然後按一下 [保固方案] 連結，檢視您掃描器的保固條款與條件。



支援的文件類型

您可以使用這台掃描器掃描下列類型的文件和卡片。

- 輸入紙匣的紙張數量上限
 - 新印表機紙張約為 200 頁 20 磅 (75–80 g/m²)
- 文件大小
 - 大小下限 (寬 x 長) – 1.9 x 2.8 英吋 (48 x 71 毫米)
 - 大小上限 (寬 x 長) – 12 x 17 英吋 (305 x 432 毫米)
 - 啟用長文件的長度上限 – 100 英吋 (2540 毫米)
當掃描的文件比 17 英吋 (432 毫米) 長時，我們建議您一次掃描一頁。
- 啟用不含長文件的有效混合文件大小集
 - 掃描器最小值至最大值
請排列文件，使堆疊中的所有項目置中。文件感測器、紙張分隔及進紙滾筒皆位於紙張路徑的中間。若沒有置中，將無法感測尺寸較小的文件。這將造成送紙及卡紙問題。
- 5–42 磅紙張 (19–157 g/m²) 之間的紙張厚度

避免掃描的文件

可掃描這份清單中的文件，但請注意，掃描此類文件將縮短掃描器的壽命。需要更頻繁進行維護，且可更換零件會更快損壞。這些類型的文件會更經常卡紙，且可能導致原始文件受損。如果您選擇掃描這些文件類型，請不要進行大批次掃描。掃描器保固不涵蓋此使用類型，並且會改變更換零件的預期壽命。

我們建議您限制或完全避免掃描此清單中的文件。

- 捲曲、起皺或折疊的文件可能會造成卡紙，或透過掃描器一次送出多頁。
- 當分隔滾筒接合時，穿孔或打孔的紙張可能會破損。
- 在掃描期間，銅版紙或相片的塗層可能會剝落並殘留在掃描器中。

- 極度光滑、有光澤或高度紋理的紙張可能會造成進紙滾筒在頁面之間滑脫，導致掃描器報告卡紙。
- 透過掃描器饋送的無碳複印紙可能破損，且滾筒的壓力可能會在頁面上留下條紋。在掃描程序期間，此種紙張的化學塗層將在滾筒上磨擦剝落，從而增加進紙失敗和卡紙的頻率。
- 若為半透明紙（如描圖紙），掃描的影像將出現頁面反面的任何影像，或黑色的背景。

不支援的文件類型

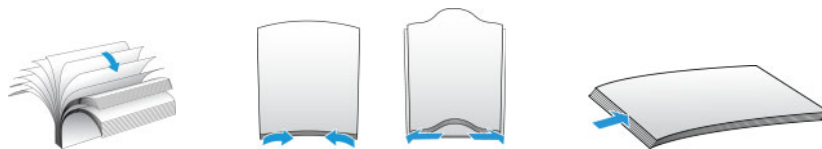
請勿掃描下列類型的文件，因為它們可能會導致掃描器損傷。

- 本文件中定義的指定支援大小、厚度及重量以外的文件。
- 非矩形或不規則形狀的紙張會使得掃描器偵測及報告文件偏斜錯誤或卡紙。
- 將在掃描器和滾筒上留下殘渣，從而將殘渣留給下一組掃描文件的複寫紙。
- 附有堅硬物體（例如迴紋針、裝訂夾和釘書針）的文件。
- 墨水或修正液未乾的文件。
- 感熱或感光紙。
- 投影機紙張、塑膠片，相機膠卷，及任何其他類型的透明或半透明塑膠物品。
- 已用膠水黏合在一起的文件。
- 布料或金屬片。

從自動進紙器 (ADF) 掃描

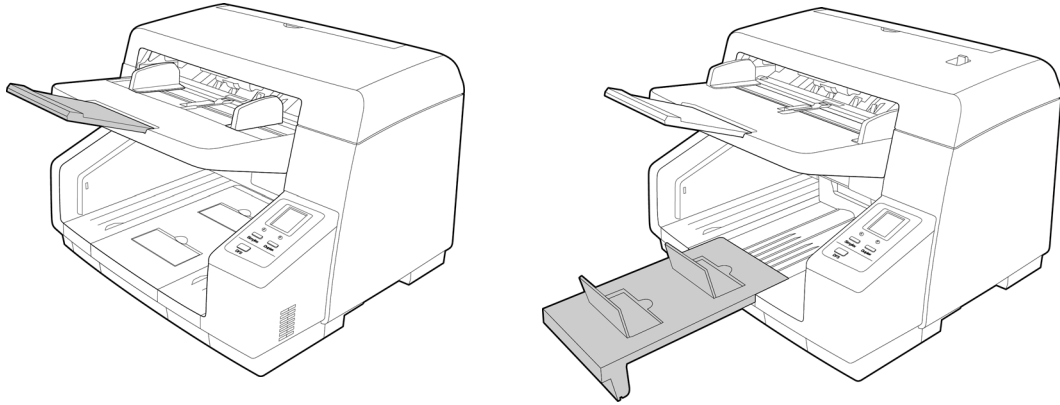
準備文件進行掃描

- 扇開文件以確定隔開文件疊的所有頁面。
- 折彎然後展平文件疊以確保對齊水平邊緣，協助防止從掃描器拉出紙張時紙張偏斜。
- 捏住邊緣以傾斜對齊前緣，防止一次送出多頁。

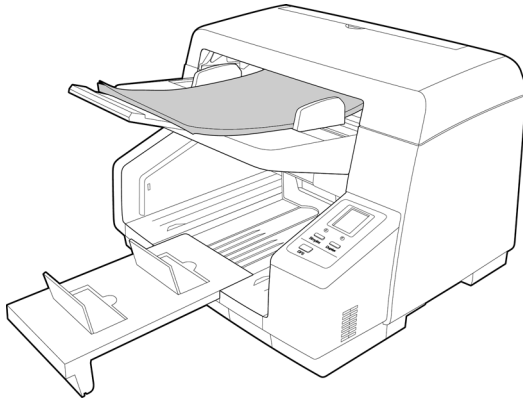


載入文件

1. 將紙張導板調整為您要掃描的文件寬度。將輸入紙匣和輸出紙匣延伸至文件的長度。翻轉紙張停止機制，確定紙張從掃描器退出時停止在輸出區域。



2. 將文件 *正面朝上*，由頂端裝入自動進紙器中。紙疊不得超過輸入紙匣指示的高度上限。

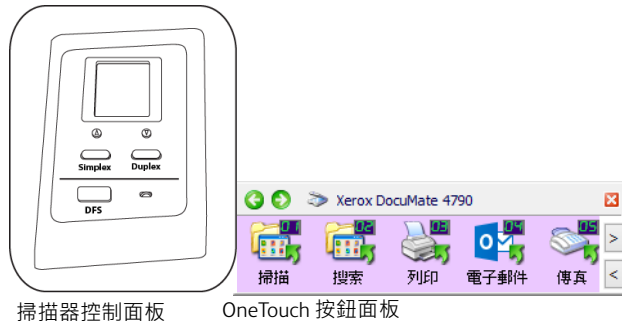


3. 您現在可以使用掃描器按鈕、OneTouch，或其他掃描介面之一來掃描文件。

掃描介面

- **OneTouch** 控制面板 — 當您按下 [單面] 或 [雙面] 按鈕時，文件將會以 LCD 顯示所指示的掃描設定進行掃描。接著會將掃描的影像傳送至電腦或網路磁碟機的目的地。

OneTouch 按鈕面板 — 當您要從電腦螢幕掃描時，請使用此掃描選項。除了按一下代表該功能的圖示外，從螢幕上的 OneTouch 按鈕面板掃描與在掃描器上選取掃描選項是相同的。



掃描器控制面板

OneTouch 按鈕面板

請參閱安裝光碟中《OneTouch 掃描指南》的相關指示。您也可以按一下 OneTouch 內容視窗的 [說明] 按鈕，在網際網路瀏覽器中開啟指示。



- **TWAIN 和 WIA 介面** — 此選項使用掃描器的 TWAIN 介面執行掃描。先選取掃描選項再掃描，在掃描器中放置文件，然後在 TWAIN 介面視窗中按一下 [掃描] 按鈕。



請參閱安裝光碟中《TWAIN 掃描指南》的相關指示。您也可以按一下 TWAIN 介面的 [說明] 按鈕，在網際網路瀏覽器中開啟指示。

- **ISIS 介面** — 此選項會使用 ISIS 介面執行掃描。請參閱 ISIS 掃描應用程式的使用者手冊，取得使用 ISIS 介面執行掃描的相關指示。

6. 維護

本節包含維護、疑難排解、解除安裝、掃描器規格及備用零件的相關資訊。

安全預防措施

維修掃描器時應採取下列預防措施，以確保您的安全及防止掃描器受損。

執行下列動作

- 用異丙醇外用酒精清潔掃描器時請戴上保護手套。外用酒精可能會使敏感性皮膚發炎。
- 只依照本章的說明執行掃描器維護。
- 讓掃描器和清潔耗材遠離任何明火或熱源，因為任何形式的酒精都是可燃的。
- 請務必仔細閱讀每節的指示，這些指示與您正在安裝或維修的零件息息相關。
- 將掃描器移到有空間足夠的區域以開啟掃描器。
- 如果您的掃描器有電源線和 / 或電源開關，請務必先關閉掃描器並拔下電源線再執行維護，除非下列維護指示特別指明讓掃描器維持插入及通電狀態。
- 務必先拔下掃描器的 USB 纜線再執行維護，除非下列維護指示特別指明讓掃描器維持插入狀態。
- 戴上抗靜電腕帶，防止在碰觸金屬元件時靜電放電。
- 將所有清潔耗材、掃描器零件和配件放在小孩拿不到的地方。

請不要這麼做

- 請勿嘗試安裝本手冊未說明的任何零件。
- 請勿在發熱體或任何其他熱源附近維修掃描器。
- 請勿使用噴霧器或壓縮空氣，或嘗試使用油或矽噴劑潤滑零件。
- 請勿在具有打開液體容器的區域中維修掃描器。
- 請勿將液體傾倒或洩漏至掃描器或其任何元件。

硬體內容

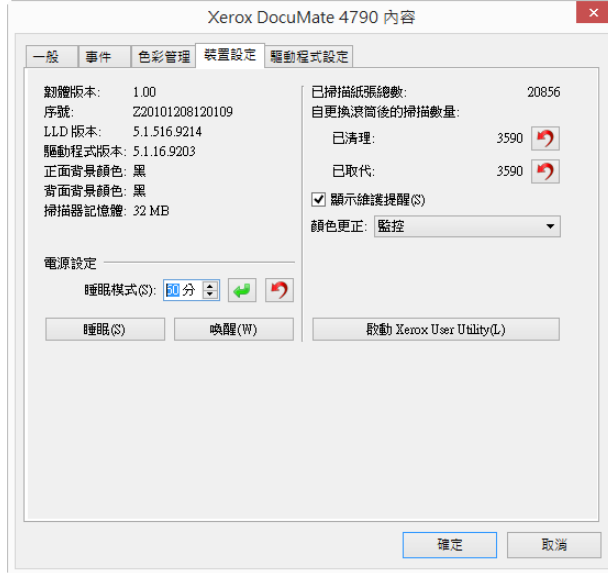
您可以使用掃描器的內容頁面來追蹤掃描器維護、變更部分硬體選項、設定掃描器介面行為，及調整您的掃描器可能適用的應用程式選項。

若要開啟掃描器硬體內容頁面：

- **Windows 7** 和更新版本 — 從 Windows [控制台]，依序開啟 [硬體和音效] 及 [裝置和印表機]。在掃描器上按一下滑鼠右鍵，然後從清單中選取 [掃描內容]。

裝置設定

[裝置設定] 索引標籤會顯示掃描器的硬體資訊。[裝置設定] 索引標籤上的選項是否可使用，取決於掃描器硬體是否支援此功能。目前的掃描器可能無法使用這裡說明的部分功能。請忽略掃描器介面未顯示之功能的任何相關資訊。



掃描器詳細資料

- 韌體版本 — 這是掃描器的硬體處理器版本號碼。
- 序號 — 掃描器的唯一識別碼。
- **LLD** 版本 — 掃描器的基本驅動程式版本。這不是 OneTouch 軟體修訂版、TWAIN 或 WIA 驅動程式版本。
- 驅動程式版本 — 這是掃描器的 TWAIN 驅動程式版本。

掃描器設定

- 計數器 — 按一下計數器旁的重設按鈕以將值設回 0。
- 顯示維護提醒 — 選取此選項可在該清理或更換滾筒時通知您。清理或更換滾筒後，請按一下此畫面中滾筒計數旁的重設按鈕。若要調整清理與更換滾筒間隔的時間，可使用 Xerox User Utility。
- 啟動 Xerox User Utility — Xerox® User Utility 可幫助您監視掃描器狀態與維護資訊。如果未安裝 Xerox User Utility，則此按鈕將停用。您可以從安裝光碟中安裝 User Utility，或到掃描器的支援網頁下載：www.xeroxscanners.com。

電源設定

目前的掃描器可能無法使用這裡說明的部分功能。

- 睡眠模式 — 睡眠模式是掃描器停用時的低電力狀態。您可以調整掃描器進入低電力前等待的時間。

按一下綠色輸入按鈕以儲存 [睡眠模式] 欄位中的任何變更。

按一下紅色重設按鈕可重設回預設逾時值。

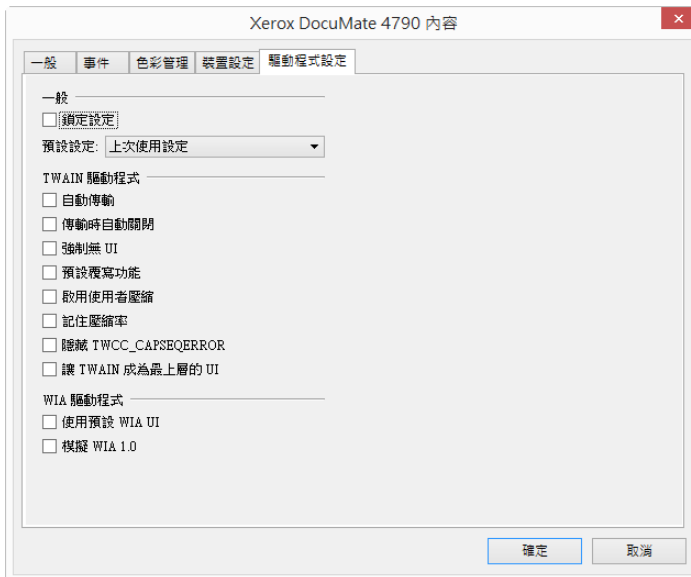
- 電源關閉 — 輸入掃描器自行關閉前等待的分鐘數。
按一下綠色輸入按鈕以儲存 [電源關閉] 欄位中的任何變更。
按一下紅色重設按鈕可重設回預設逾時值。

顏色更正 — 在 TWAIN 介面中設定顏色更正的最佳化樣式。不是所有掃描器都適用此選項。

- [印表機] 會最佳化印表機上複製的影像。
- [螢幕] 會最佳化螢幕上顯示的影像。
針對螢幕最佳化的影像在列印時，不會符合掃描的原稿文件。

驅動程式設定

此面板中的選項可用來設定 TWAIN 介面在某些案例中的行為。請參閱安裝光碟中《TWAIN 掃描指南》的相關指示。

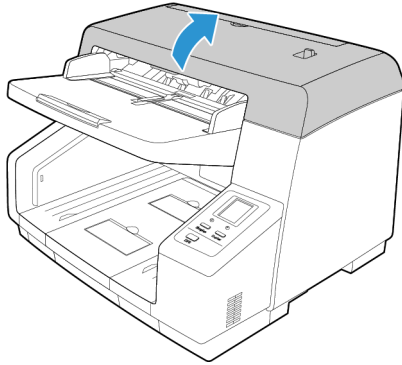


變更背景顏色

您可以將掃描器的背景板顏色變更為黑色或白色。背景顏色很重要，因為它可能會影響掃描文件的裁切品質。每個掃描應用程式都是不同的，因此您應該根據最終掃描的文件檔案中所呈現的最佳結果來選擇顏色（黑色或白色）。預設背景板是黑色。

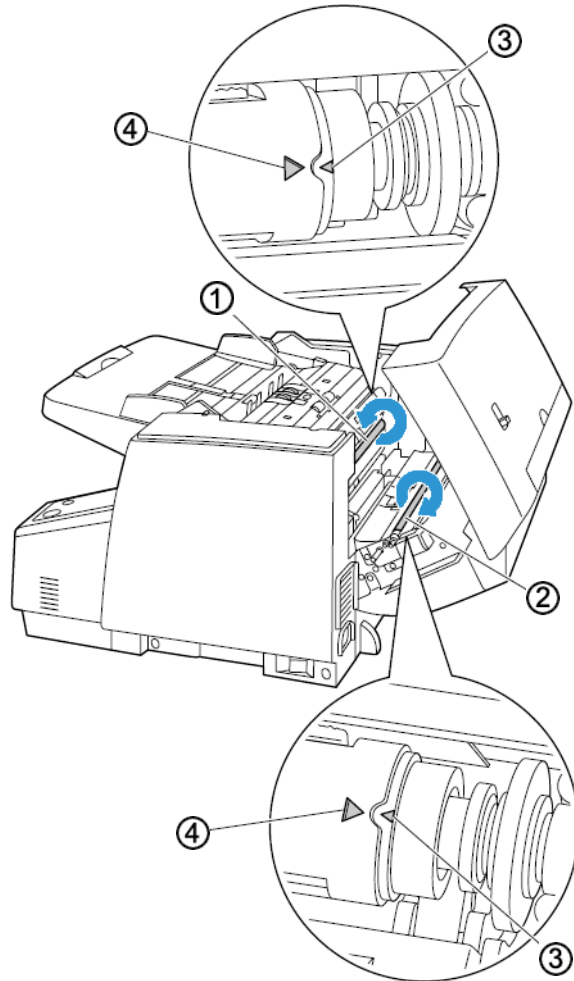
您的掃描器有兩個掃描燈，可進行雙面掃描。您必須同時變更兩個燈的背景板。

1. 關閉掃描器電源。
2. 開啟掃描器。確定掃描器上方至少有 18 英吋空間，以安全且完全開啟掃描器。



3. 旋轉參考板 (F) (①) 和參考板 (B) (②)。
 - 依箭頭指示的方向，用雙手緩慢旋轉每塊板。

- 旋轉每塊板，直到參考板外部的 ◀ 標記 (③) 對準參考板上的 ▶ 標記 (④) 為止。
此時參考板的顏色將是背景顏色。



注意：

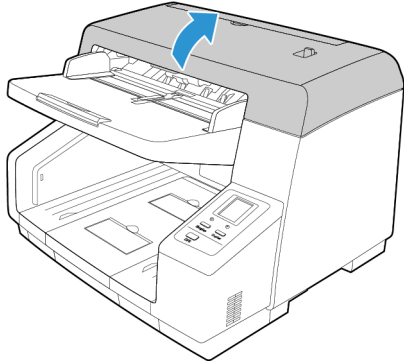
- 一律依箭頭指示的方向旋轉參考板。
- 確定參考板外部的 ◀ 標記 (③) 對準參考板上的 ▶ 標記 (④)。
- 若未對準標記，即無法獲得正確的背景顏色。

4. 完成後小心關閉掃描器。

清除卡紙

如果掃描器因自動進紙器中卡紙而停止掃描，請使用下列程序來取出掃描器紙張。

1. 拉動掃描器蓋板鬆開門，並提起外蓋以打開掃描器。
請勿嘗試在自動進紙器機門關閉時取出卡住的頁面。



2. 從掃描器取出卡住的頁面。
3. 關閉自動進紙器機門並繼續掃描。

為降低卡紙次數，請在掃描前先整平紙張，再依據紙張大小調整導板。

清潔掃描器

定期維護掃描器有助於持續確保最佳的效能。

使用無絨軟布擦拭掃描器的所有塑膠表面。

清潔掃描器外部

掃描器周圍和上方若累積過多灰塵，則會在掃描程序過程中將這些灰塵帶到掃描器內部，並堵塞通風口。您一個月至少應清潔掃描器外部一次，協助限制掃描器中累積的灰塵量。

注意：您需要使用掃描器提供的吹氣刷和除塵軟布來清潔掃描器。

1. 關閉掃描器電源。
2. 使用吹氣刷以刷去通風口周圍累積的任何灰塵。



3. 使用除塵軟布以擦拭掃描器本體、輸入紙匣和退出區域。也請確定清潔掃描器中的輸入和退出插槽。
4. 如果按鈕周圍凹口處累積任何灰塵，請使用吹氣刷輕輕刷掉灰塵。
5. 完成後，按下電源按鈕以重新開啟掃描器。

清潔掃描器內部

清潔掃描器內部可協助您的掃描器以最佳效能操作。您至少應每週清潔掃描器內部一次，或在掃描 20,000 頁後清潔一次。若在同時饋送多頁時經常發生卡紙，或在掃描的影像上看到線條，則意味您此時應清潔掃描器。

注意：清潔滾筒時，請不要使用滾筒清潔紙來回用力擦拭滾筒，因為這麼做會撕碎滾筒清潔紙並在掃描器中殘留碎屑。

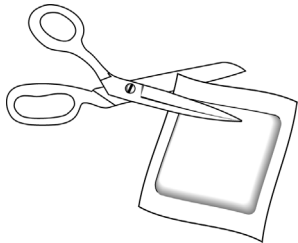
安全預防措施

! 注意：滾筒清潔紙沾有異丙醇外用酒精。請閱讀並遵守下列預防措施以確保安全。

- 讓滾筒清潔紙遠離火、加熱器，或任何明火或熱源，因為任何形式的酒精都是可燃的。
- 穿戴保護手套，因為滾筒清潔紙可能會刺激敏感性皮膚。
- 請務必依本節的說明，使用滾筒清潔紙來清潔滾筒和掃描區域。
- 請不要將滾筒清潔紙或袋子放在兒童可取得的地方。
- 務必先關閉掃描器並拔下掃描器的電源和 USB 纜線，再使用滾筒清潔紙。

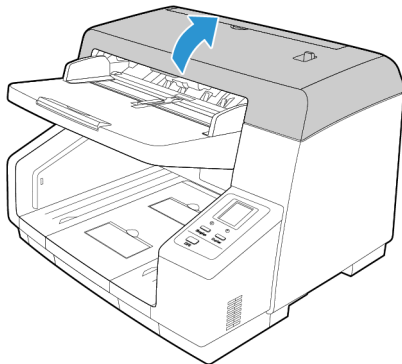
準備

- 您將需要使用掃描器提供的其中一張滾筒清潔紙。每張滾筒清潔紙只能使用一次。您可從我們的網站（網址是 www.xeroxscanners.com）的 [Parts & Accessories] 頁面購買掃描器的滾筒清潔紙。
- 清潔掃描器內部時，您應同時清潔所有滾筒、掃描器玻璃和背景板。
- 使用剪刀沿虛線剪開滾筒清潔紙袋子。

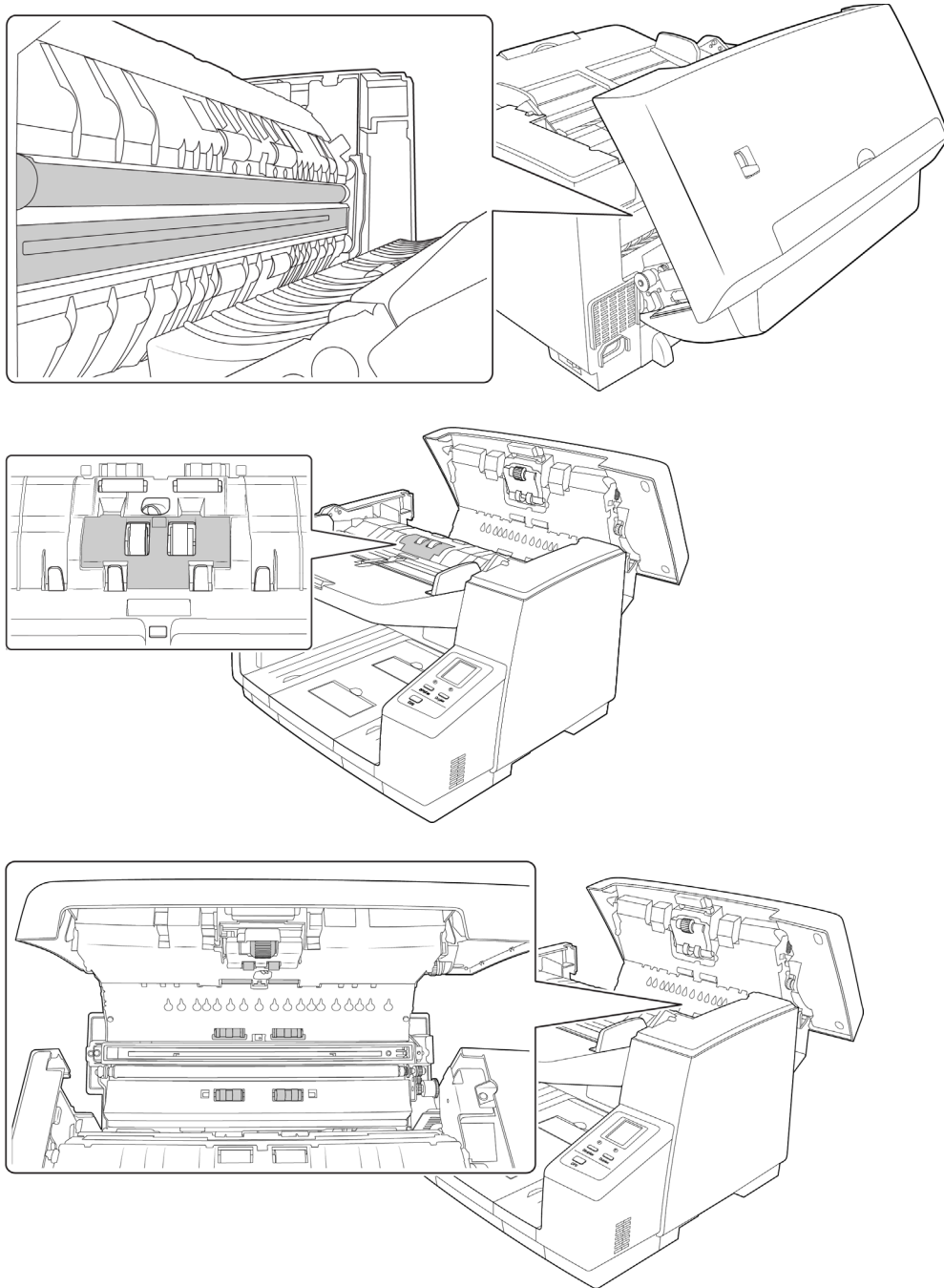


清潔自動進紙器滾筒

1. 拉動掃描器蓋板鬆開門，並提起外蓋以打開掃描器。



2. 下列圖例顯示滾筒在掃描器中的位置。
使用滾筒清潔紙清潔圖例中指示的所有滾筒。



請小心清潔滾筒。除了任意方向滾筒外，所有滾筒都只能朝一個方向旋轉。請勿強迫滾筒朝反方向旋轉。強迫滾筒旋轉會使其受損，並導致掃描器不正確進紙。

重設 USER UTILITY 中的滾筒計數

清潔掃描器後，您需要重設 User Utility 中的滾筒計數。

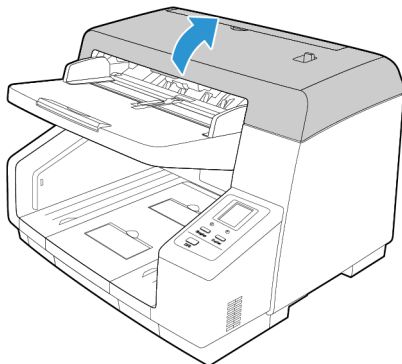
1. 開啟 User Utility 應用程式。
2. 從主畫面中，按一下 [清潔滾筒後] 欄位旁的 [清除計數器]。



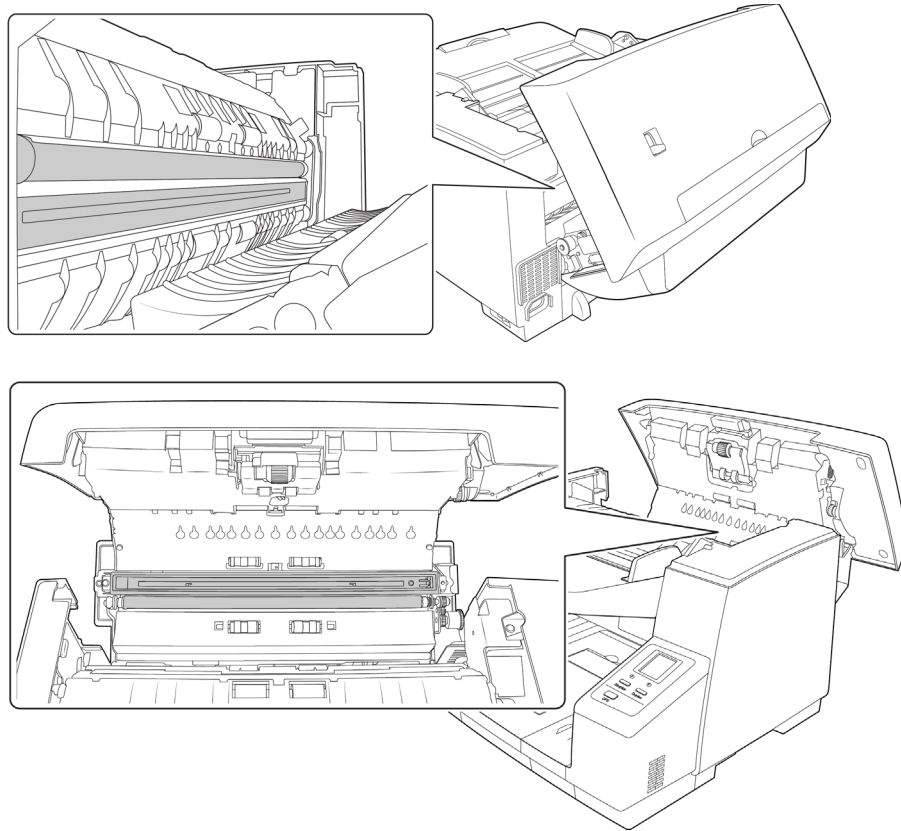
3. 清除滾筒計數現在將重設為 0。
4. 關閉 User Utility。

清潔掃描器玻璃和背景板

1. 拉動掃描器蓋板鬆開門，並提起外蓋以打開掃描器。



2. 下列圖例顯示玻璃和背景板在掃描器上方和底部的位置。背景板是滾筒，您可以旋轉它以便從黑色變成白色。清潔背景板時，旋轉這些軸以清潔整個表面。



3. 使用軟布擦拭掃描器玻璃和背景板。如果任一表面有頑垢，您可以使用滾筒清潔紙除去頑垢。

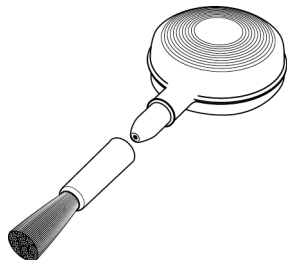
清潔紙張感測器

掃描器具有數個感測器，可用來偵測掃描器中的紙張狀態。您應該在標準的每週掃描器維護過程中清潔這些感測器。

注意：請勿使用滾筒清潔紙清潔感測器。

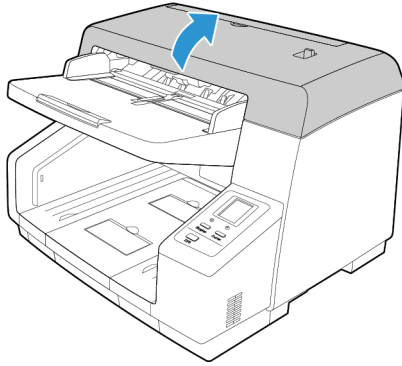
準備

- 先關閉掃描器再清潔感測器。
- 尋找與掃描器一起提供的吹氣刷配件，可讓您用來清潔感測器。
- 取下吹氣刷的刷尖蓋並放在一旁，您只需要使用氣囊來清潔感測器即可。

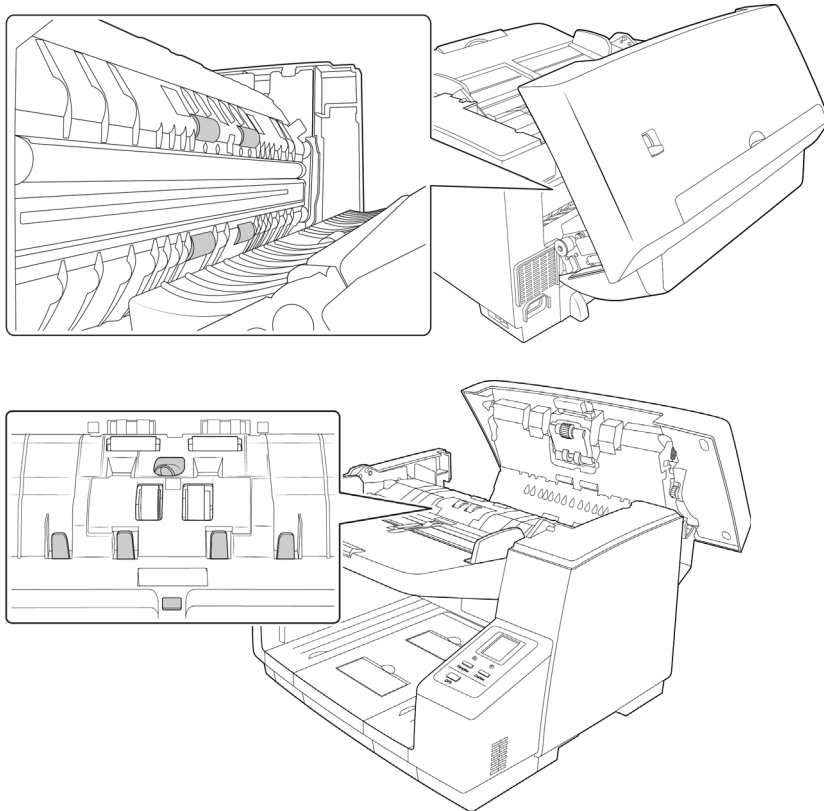


清潔自動進紙器感測器

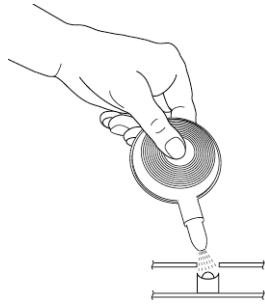
1. 拉動掃描器蓋板鬆開門，並提起外蓋以打開掃描器。



2. 下列圖例顯示掃描器中感測器的位置。



3. 將氣囊尖端指向感測器並輕捏氣囊，將空氣吹向感測器頭以除去灰塵。
為掃描器中的每個感測器執行此動作。

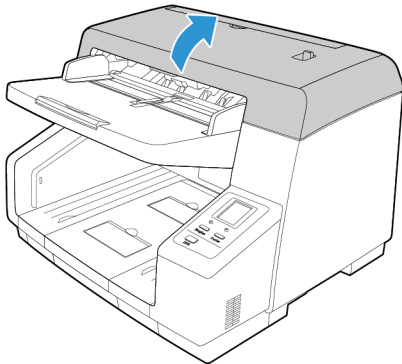


更換滾筒

依本節的說明更換滾筒時，您應同時更換所有滾筒。請不要只更換一個滾筒而忽略另一個。完成滾筒更換後，請依照第 6-20 頁的說明，在 User Utility 中重設滾筒計數。

警告： 將所有可更換零件放在小孩拿不到的地方。這些零件很小，兒童可能會吞食並發生噎住的危險。

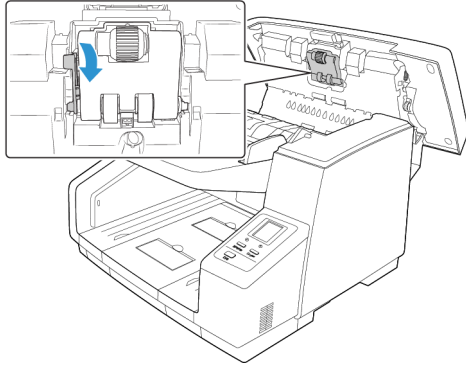
關閉掃描器電源，然後拔下掃描器的電源線。拉動蓋板鬆開把手並打開掃描器。



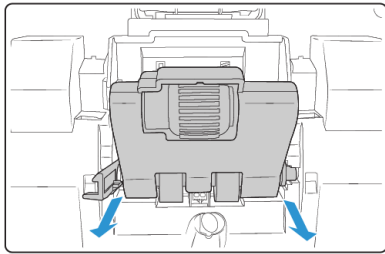
完成滾筒更換後請小心關閉掃描器，方法是向下按壓蓋板兩側直到它卡至定位。不要用力關上蓋板。

更換進紙滾筒

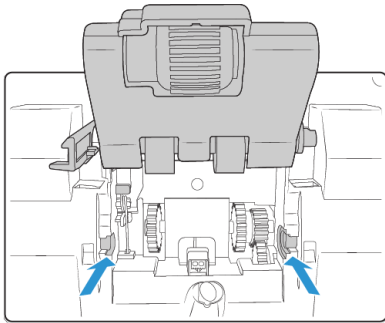
1. 將掃描器的進紙滾筒模組左側的鎖定操作桿向下拉。這會使滾筒模組從掃描器鬆開。



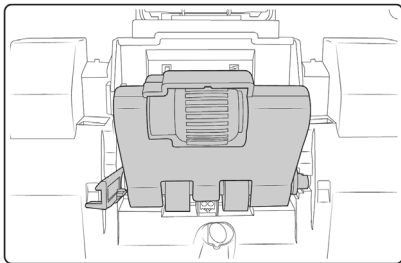
2. 小心從掃描器取出滾筒模組。丟棄滾筒模組，它無法維修或重複使用。



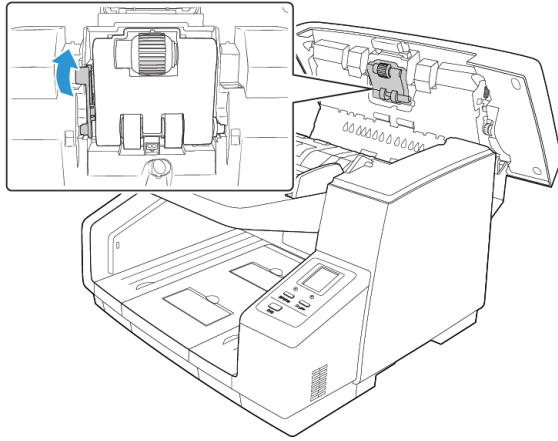
3. 從包裝中取出新滾筒模組。
4. 將滾筒右側塑膠尾端的末端，對準滾筒隔間中的插槽。確定將滾筒鑽頭的平面適當對準掃描器中的插槽。



5. 將滾筒模組的右側插入掃描器中，然後以某個角度將滾筒模組左側小心地插入掃描器中。請小心插入滾筒模組，因為在掃描器中放置模組時齒輪會齧合。

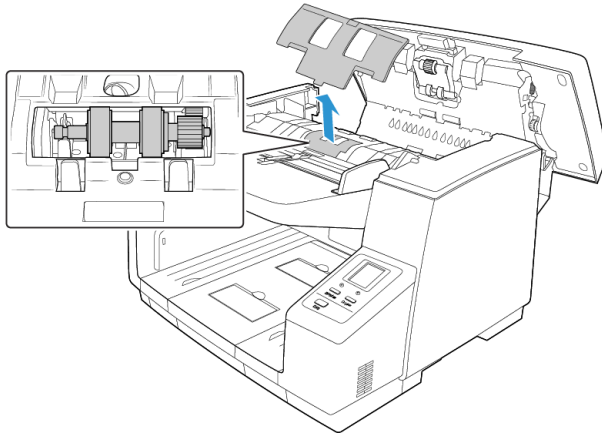


6. 輕輕提起並抓住掃描器中的滾筒模組，然後向上旋轉鎖定臂以置入掃描器中。先確定滾筒模組已穩固定位，然後關閉掃描器。

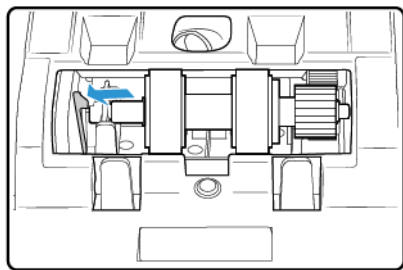


更換分隔滾筒

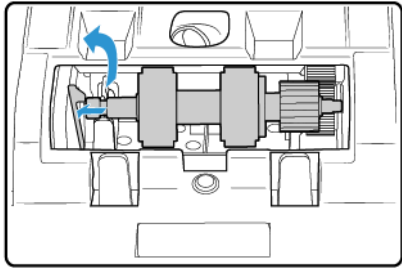
1. 向上拉動滾筒蓋板，並從掃描器移除蓋板。將蓋板放在一旁，並確定不要將任何物體放在蓋板上方，否則蓋板可能會破損。



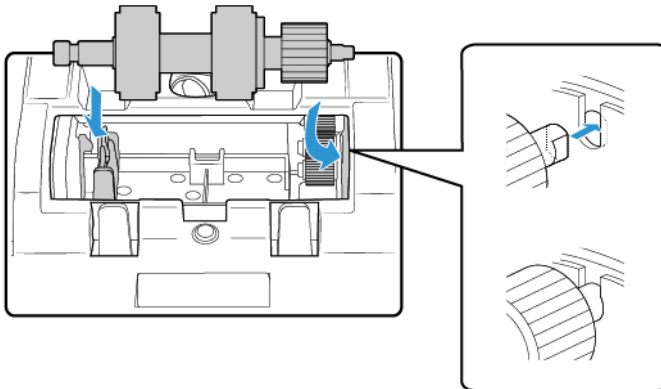
2. 抓住滾筒左側的黑色扣環，並小心將它從軸中拉出。



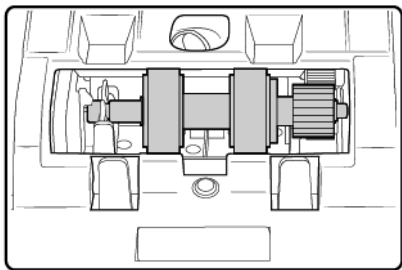
- 輕輕向上提起滾筒軸左側，然後朝左側拉出掃描器的滾筒，將滾筒從隔間右側的齒輪中鬆開。



- 丟棄滾筒，它無法維修或重複使用。
- 從包裝中取出滾筒。
- 將滾筒右側的塑膠齒輪端，對準滾筒隔間中的齒輪。確定將滾筒鑽頭的平面適當對準掃描器中的插槽。
- 將齒輪端小心插入掃描器中，並調整滾筒角度向下置於隔間左側。

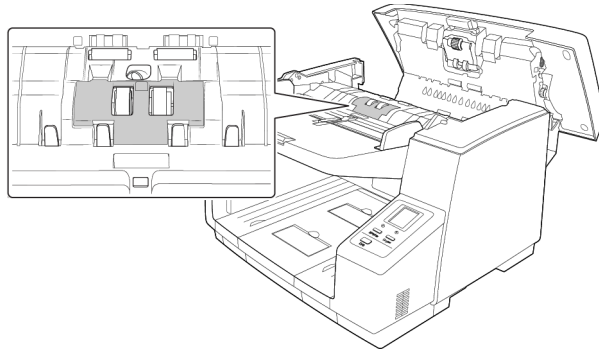


- 輕輕按下左側金屬軸以鎖住滾筒，其黑色扣環需位於隔間中。



- 在掃描器中放置滾筒隔間蓋板，並將其降低以就定位。

10. 輕輕按壓隔間蓋板，在掃描器中鎖住蓋板。確定此蓋板完全密合，否則當蓋板未適當定位時，蓋板可能會破損並使掃描器受損。

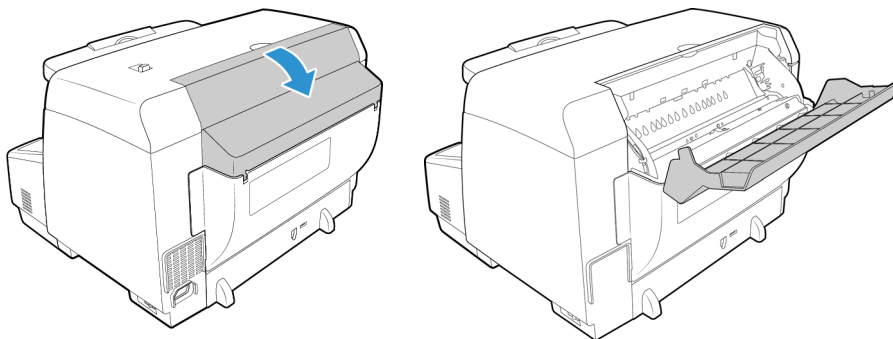


安裝列印機

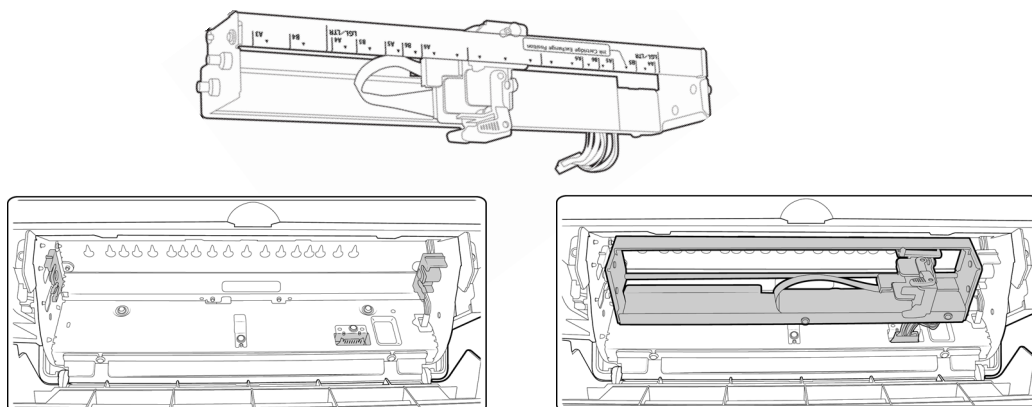
列印機單元在掃描時會在頁面上列印文字，例如日期和時間戳記。如果已安裝預先列印機單元，會先在頁面朝上的一面列印文字再擷取影像，掃描的影像隨後會反映列印的文字。

列印機單元是選購的配件，您可以在 www.xeroxscanners.com 的零件和配件頁面中購買您的掃描器所適用的配件。

1. 關閉掃描器。
2. 打開預先列印機門。



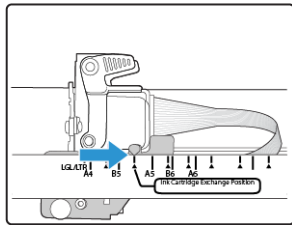
3. 將列印機單元右側的針腳插入掃描器上的孔。以某個角度將列印機向下裝入掃描器，直到左側的針腳與掃描器中的插槽成一直線。輕輕向下按壓列印機單元，直到其卡至定位。



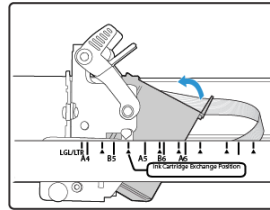
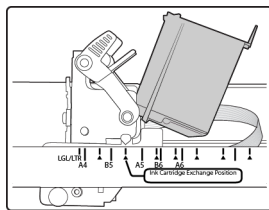
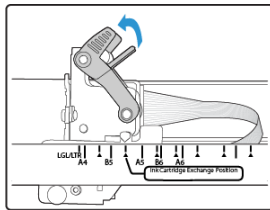
4. 將纜線連接至掃描器中的連接埠。
5. 完成後關閉預先列印機門。

安裝墨水匣

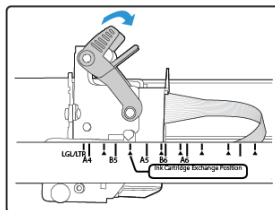
1. 關閉掃描器。
2. 開啟列印機門。
3. 撕下墨水匣的保護膠帶。
4. 將墨水匣滑動架移到列印機單元上的墨水匣交換位置。



5. 依照圖示將墨水匣插入滑動架中。



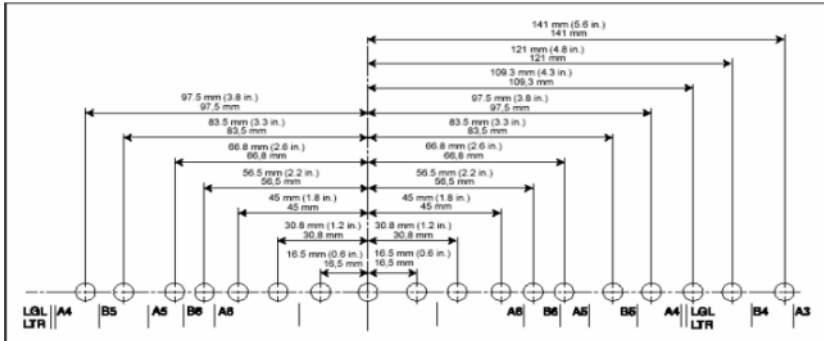
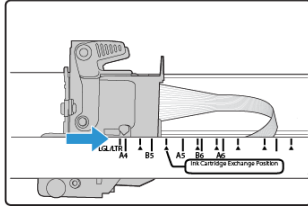
6. 放下滑動架上的臂，將墨水匣卡至定位。



7. 需要更換墨水匣時，反向執行此程序可取出墨水匣。

調整列印位置

您可以移動列印機單位機體中的墨水匣，來設定水平開始位置。向左或向右移動墨水匣，並將箭頭索引標籤對齊列印機機體上適當的紙張寬度。垂直啟動位置是在您使用的掃描介面中設定。



User Utility

User Utility 是一個設計來協助維護和疑難排解 Xerox 掃描器的軟體程式。

安裝時，系統會提示您在 Windows 桌面上放置圖示。如果選取 [是]，只要連按兩下 User Utility 圖示即可開啟軟體。



如果桌面上沒有 User Utility 圖示，請依照下列指示，從 Windows 程式清單開啟公用程式：

1. 按一下 Windows 工作列上的 [開始] 按鈕。
2. 按一下 [所有程式]。
3. 從清單中按一下 [Xerox]。
4. 選取 [User Utility] 以開啟軟體。

如果系統提示您選取掃描器，請確定選取掃描器，然後按一下 [確定]。

主畫面選項

本節簡單說明 User Utility 主介面上的選項。下節包含在此公用程式中使用部分選項的詳細指示。



掃描器狀態 [Scanner Status]— 此區域顯示連接的掃描器狀態以及錯誤代碼詳細資料。

錯誤代碼 [Error Code]— 此欄位顯示錯誤代碼數字，可協助您診斷和解決硬體錯誤。如需錯誤代碼的完整清單和解決問題的步驟，請參閱第 6-20 頁「掃描器狀態訊息表」。

掃描器資訊 [Scanner Information]— 此區域顯示掃描器的目前硬體規格。

- **型號 [Model]**：掃描器硬體型號。
- **韌體版本 [Firmware Version]**：掃描器的目前韌體版本。
- **記憶體 [Memory]**：掃描器上目前安裝的記憶體量。
- **介面 [Interface]**：針對電腦的連線介面。
- **列印機 [Imprinter]**：指出掃描器是否安裝列印機（狀態為啟用或停用），及已安裝的列印機類型。列印機是您可為掃描器購買的選購配件。如需掃描器可用的備用零件選項，請參閱我們的網站 www.xeroxscanners.com。

掃描器狀況 [Scanner Condition]— 此區段中的選項與掃描器的軟體設定和維護有關。

- **睡眠模式 [Sleep Mode]**：按一下此按鈕會開啟視窗，可讓您設定掃描器進入省電模式的時間範圍。如需指示，請參閱第 6-22 頁「設定睡眠模式」。
- **清潔列印機 [Clean Imprinter]**：按一下此按鈕可起始列印機中安裝之墨水匣上列印噴頭的自動清潔。未安裝列印機時會停用此按鈕。
- **蜂鳴器設定 [Buzzer Setting]**：按一下此按鈕會開啟視窗，可讓您開啟或關閉掃描器嗶聲。

- 使用者遮光 **[User Shading]**：按一下此按鈕可起始遮光調整公用程式。遮光調整可協助您改善掃描文件的影像品質。如需指示，請參閱第 6-23 頁「遮光調整」。
- 注意設定 **[Caution Setting]**：按一下此按鈕會開啟視窗，可讓您設定何時會收到應清潔滾筒的通知。

掃描器計數器 **[Scanner Counter]**— 此區段會顯示掃描的頁數。使用此視窗中的選項可追蹤掃描器上執行的維護進度。

- 系統 **[System]**：顯示在前次計數器更新後，透過自動進紙器掃描的頁數。
- 清潔滾筒後 **[After Clean Roller]**：顯示在前次清潔滾筒和計數器重設後所掃描的頁數。如需監控和變更此設定的指示，請參閱第 6-7 頁「清潔掃描器內部」。
- 更換滾筒後 **[After Replace Roller]**：顯示在更換滾筒和計數器重設後所掃描的頁數。如需掃描器可用的備用零件選項和指示，請參閱我們的網站 www.xeroxscanners.com。
- 更新所有計數器 **[Update All Counters]**：按一下此按鈕可更新上方直接說明的 3 個欄位旁目前的計數畫面。文件掃描期間不會自動更新計數器，您必須按一下此按鈕以顯示目前的計數資訊。
- 清除計數器 **[Clear Counter]**：按一下其中任一按鈕可將適當區段的計數器清回 0。

關於 **[About]**— 按一下 [關於] 按鈕可參閱應用程式的詳細資訊。

選取掃描器 **[Select Scanner]**— 按一下此按鈕會開啟視窗，可讓您在已安裝多台掃描器時選取不同的掃描器。

儲存資訊 **[Save Info]**— 按一下此按鈕會開啟 Windows 另存新檔對話方塊，可讓您將目前的掃描器和電腦資訊儲存至 .log 檔案。

關閉 **[Close]**— 按一下此按鈕可關閉 User Utility。

掃描器狀態訊息表

User Utility 會在掃描器狀態欄位中顯示錯誤代碼和訊息。下表列出代碼、訊息、可能的原因和一般解決方案。

如果無法使用本表的疑難排解步驟來解決問題，請參閱〈第 6-25 頁「疑難排解」〉一節。

錯誤代碼	訊息	原因	解決方案
U11	文件卡在掃描器中	將紙張放進掃描器時造成卡紙 紙張傳感器變髒。	開啟自動進紙器蓋板並取出卡住的頁面。請參閱第 6-5 頁。 若問題仍存在，請依照第 6-7 頁「清潔掃描器內部」章節所述清潔滾筒和感測器。
U12			
U13			
U14			
U15			
U16			
U17			
U18			

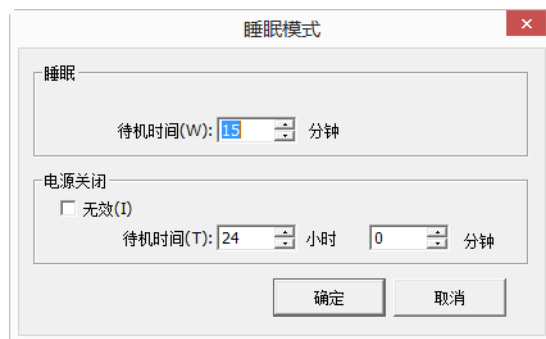
錯誤代碼	訊息	原因	解決方案
U20	過多文件偏斜	偵測到過多文件偏斜	<p>啟自動進紙器蓋板並取出卡住的頁面。確定將紙張導板對準紙張的邊緣。請將文件裝入掃描器中。按一下 [重試] 繼續掃描。</p> <p>若問題仍存在，請依照 第 6-7 頁「清潔掃描器內部」章節所述清潔滾筒和感測器。</p>
U23	多頁進紙略過	多張進紙	<p>已透過掃描器一次送入多頁。按下「跳過」按鈕以繼續掃描，或按下「開始 / 停止」按鈕以停止掃描該批次。</p> <p>若問題仍存在，請依照 第 6-7 頁「清潔掃描器內部」章節所述清潔滾筒和感測器。</p>
U24 U25 U26	偵測到裝訂頁	偵測到裝訂頁	<p>已偵測到一疊頁面裝訂在一起。打開自動進紙器並取出頁面以繼續掃描。</p> <p>您必須小心謹慎，妥善準備掃描的文件，其中包含移除所有釘書針和迴紋針。</p>
U30 U31 U32 U33 U34	掃描器蓋板開啟	掃描器蓋板開啟	<p>自動進紙器機門未完全關閉。開啟掃描器，確定導紙夾已位於掃描器中的正確位置且滾筒蓋板已完全關閉，然後再關閉自動進紙器。向下按壓蓋板，直到其卡至定位。</p>
Fxx	發生系統錯誤。	已發生未知系統錯誤。	<p>重設掃描器和電腦：</p> <ul style="list-style-type: none"> 關閉掃描器電源。 拔下掃描器的 USB 纜線和電源線。 重新開機 (重新啟動) 電腦。 將 USB 纜線和電源纜線插回掃描器。 重新開啟掃描器。 <p>如果仍無法掃描，請聯絡 Xerox 技術支援。如需聯絡資訊，請參考掃描器隨附的技術支援卡。</p>
—	** 警告 ** 必須清理滾筒。	User Utility 主畫面的 [清潔滾筒後] 旁的數字已超出清潔之間的次數上限。	<p>每隔 20,000 次掃描必須清潔滾筒，或如果掃描器遇到頻繁進紙問題，則視需要清潔。清潔滾筒後按一下 [清除計數器]，將清潔滾筒計數重設回 0。請參閱第 6-7 頁「清潔掃描器內部」。</p>
—	** 警告 ** 必須更換滾筒。	User Utility 主畫面的 [更換滾筒後] 旁的數字已超出更換之間的次數上限。	<p>每隔 400,000 次掃描必須更換滾筒，或如果清潔滾筒未改善進紙問題，則視需要更換。更換滾筒後按一下 [清除計數器]，將滾筒更換計數重設回 0。</p>

錯誤代碼	訊息	原因	解決方案
—	** 警告 ** 發生前照燈不夠亮錯誤。 發生後照燈不夠亮錯誤。	燈泡不夠亮，或掃描感測器未偵測光線強度。	請聯絡 Xerox 技術支援或授權的維修技師。如需 Xerox 聯絡資訊，請參考掃描器隨附的技術支援卡。
—	** 警告 ** 正面參考板骯髒。 背面參考板骯髒。	正面或背面掃描背景板骯髒。	依〈第 6-7 頁「清潔掃描器內部」〉一節的說明清潔背景參考板。
—	** 警告 ** 掃描器的影像感測器蓋板骯髒，並且需要定期清潔。	掃描器中的影像感測器蓋板骯髒。	依〈第 6-7 頁「清潔掃描器內部」〉一節的說明清潔影像感測器。
—	** 警告 ** 未連接掃描器。	電源關閉，未插入電源線或 USB 纜線。	確認已將纜線穩固插入掃描器、電腦和牆壁插座。如果需要，請將電腦重新開機。

設定睡眠模式

您的掃描器已內建省電功能，可設定掃描器在閒置 15 分鐘後進入低電力模式。此預設設定可節省電力並符合 ENERGY STAR 的規定。省電功能可藉由關閉未使用的燈泡來延長燈泡的壽命。

1. 開啟掃描器 User Utility 應用程式。
2. 在主視窗上按一下【睡眠模式】[Sleep Mode] 按鈕。
3. 睡眠模式視窗開啟時，選取所要的選項。



- 等候時間 **[Waiting Time]**— 您可以按一下向上鍵或向下鍵，將睡眠模式時間從 1 分鐘變為 60 分鐘，或您可以在文字方塊中鍵入 1 到 60 之間的數值。
 - 若 **[關閉電源]** 的等待時間短於 **[睡眠模式]**，掃描器將不會輸入 **[睡眠模式]**。
 - **(關閉電源) 停用 (Power off - disabled)**— 選取此選項以停用自動關閉電源功能。此選項可能不適用於目前的掃描器。
4. 按一下【確定】[OK]，儲存變更並關閉睡眠模式視窗。

蜂鳴器設定

1. 開啟掃描器 User Utility 應用程式。

2. 在主視窗上按一下 [蜂鳴器設定 ...][Buzzer Setting] 按鈕。
3. 蜂鳴器設定視窗開啟時，選取所要的選項。



蜂鳴器設定 [Buzzer Setting]— 按一下 [開啟] 或 [關閉] 以設定掃描器警示音效。掃描器警示音效包括多頁進紙偵測、卡紙錯誤、燈泡錯誤等 ...

4. 按一下 [確定] 以儲存變更並關閉視窗。

遮光調整

遮光調整是用來改善掃描文件的影像品質。如果最終的掃描檔案品質低劣，例如有垂直線條，或跨頁面的影像清晰度不均勻，則可能需要在掃描器上執行遮光調整。

若要準備遮光調整：

- 依〈第 6-7 頁「清潔掃描器內部」〉一節的說明來清潔掃描器滾筒、影像感測器、玻璃和參考板。
- 清潔掃描器後，請執行測試掃描和檢視最終影像檔案。在清潔掃描器和測試掃描之前，請勿執行遮光調整。清潔掃描器前執行遮光調整可能會導致影像品質下降。
- 備妥掃描器隨附的遮光紙，軟體會告訴您何時在掃描器中插入遮光紙。
- 確定遮光紙是全新狀態。

未使用的遮光紙應存放在堅硬厚紙板夾住的塑膠袋中。

如果遮光紙有折痕、撕裂、污染、起皺或髒污，則在執行遮光調整後，影像品質會降低而非提升。

如果您的遮光紙似乎不是全新狀態，請從 www.xeroxscanners.com 的零件和配件頁面訂購掃描器的更換遮光紙。

- 將正面和背面的背景參考板變更為白色。請參閱〈第 6-4 頁「變更背景顏色」〉一節的指示。在遮光調整期間，您需要將背景顏色依序由白色變更為黑色。完成遮光調整後，請選擇所要的背景顏色。

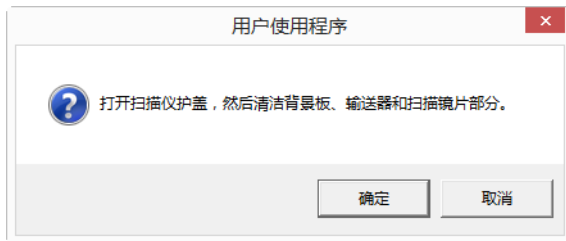
若要完成遮光調整：

1. 開啟掃描器 User Utility 應用程式。
2. 在主視窗上按一下 [使用者遮光 ...][User Shading] 按鈕。

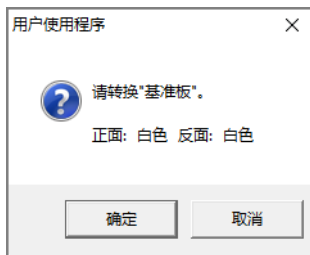
- 按一下 [開始遮光] [Start Shading] 以開始遮光調整。遮光調整公用程式會引導您執行剩餘的步驟。



- 當系統提示您清潔掃描器時，請僅在您於準備期間已清潔掃描器時，才可按一下 [確定] [OK] 以繼續執行。否則請依照螢幕指示並清潔掃描器。

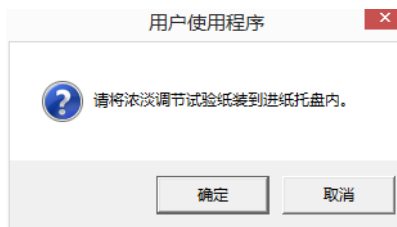


- 將背景板變更為白色，然後按一下 [確定] [OK] 以繼續執行。
先關閉掃描器再繼續遮光調整。



如果已將板變更為白色，就不會看到上述訊息。繼續進行下一步。

- 將遮光紙以橫向位置放在掃描器的輸入紙匣中，然後按一下 [確定] [OK]。



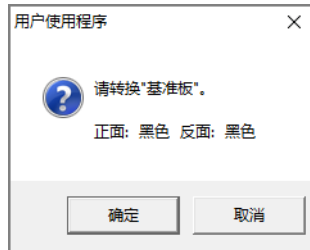
- 掃描器會在設定白色背景板的調整時拉動遮光紙。完成白色背景遮光調整時，現在正在調整的訊息方塊會自動關閉。



注意：遮光調整啟動後請勿停止。掃描器拉入遮光紙時會暫停數次。這是預設的行為。使用遮光紙進行遮光調整時，約需 5 分鐘才會完成。

- 完成白色背景遮光調整後，系統會提示您將背景板變更為黑色以繼續黑色背景遮光調整。

將正面和背面的掃描背景參考板變更為黑色，然後按一下 [確定]。



注意：請勿在掃描器中放置遮光紙。遮光紙不適用於黑色背景遮光調整。

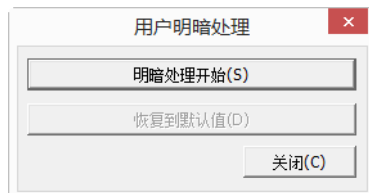
- 完成黑色背景遮光調整時，現在正在調整的訊息方塊會自動關閉。
- 按一下 [確定] 以完成遮光調整。



還原預設遮光調整

如果完成遮光調整並未改善影像品質，您可以將遮光調整重設回原廠預設設定。

- 開啟掃描器 User Utility 應用程式。
- 在主視窗上按一下 [使用者遮光 ...][User Shading] 按鈕。
- 按一下 [還原預設值] [Restore Defaults] 按鈕。



- 按一下 [確定] [OK] 以還原原廠預設調整。
- 還原調整後，按一下 [確定] [OK] 以關閉 User Utility 遮光還原視窗。

疑難排解

問題：掃描的影像品質低劣。我應該怎麼辦？

掃描的影像品質低劣有許多原因。原始文件可能品質欠佳、掃描器玻璃可能骯髒，或可能需要進行遮光調整。

- 如果原稿起皺、破損、骯髒或有污點，請試著從 Kofax Virtual ReScan (VRS™) 軟體掃描。VRS 是一個影像增強應用程式，可讓您在影像處理期間篩選文件的此類雜紋。可導出與原稿品質相同或更好的影像。
- 嘗試清潔掃描器。掃描器玻璃是透過掃描器拉動頁面時，用來擷取影像的位置。向上提起輸入紙匣下方的退紙出口以開啟掃描器。掃描器本體內部和外蓋下方有玻璃。請用軟布擦拭兩片玻璃。（第 6-9 頁「清潔掃描器玻璃和背景板」）一節包含清潔此掃描器零件的完整指示。
- 如果清潔玻璃無法改善影像品質，請試著執行遮光調整。遮光調整可重新校準掃描器。如需指示，請參閱（第 6-23 頁「遮光調整」）一節。

問題：掃描器未掃描。發生什麼問題？

檢查下列其中一個可能的原因：

- 纜線是否鬆脫或未穩固插入？檢查纜線連接。確定纜線已穩固插入。
- 掃描器的狀態燈是否亮起？開啟掃描器的電源。如果狀態燈未亮起，請將電源供應器插入其他電源插座。若是使用 UPS 電池備用電力或電源排插，請嘗試將掃描器直接插到牆壁插座。
- 您是否重新啟動電腦和掃描器？如果掃描器卡紙，或因錯誤使連接鬆脫，請試著重新啟動電腦，然後關閉再開掃描器電源。
- 您是否將掃描器插入 **USB** 集線器？若是使用 USB 集線器來連接掃描器，請試著將掃描器的 USB 纜線直接插入電腦背面。不建議您將掃描器與 USB 集線器搭配使用，若是使用集線器，集線器必須使用它自己的電源供應器。
- **USB** 纜線為 6 英吋或更短？若是使用長於 6 英吋的 USB 纜線，您可能會中斷與掃描器的連線。建議的 USB 纜線長度是 6 英吋或更短，掃描器提供的 USB 纜線位於此範圍內。
- 您是否在掃描軟體中選取其他影像來源？如果搭配使用多個成像裝置與電腦，例如相機、多功能事務機或其他掃描器，您可能已選取其他影像來源。確定選取 Xerox® DocuMate® 4790 掃描器 做為掃描器。

問題：為什麼在 Windows 上執行系統還原後，我的掃描器未運作？

系統還原程序可能已損毀部分驅動程式元件。建議您重新安裝掃描器驅動程式。如需安裝指示，請參閱第 6-28 頁「解除安裝您的掃描器」。

問題：使用 Windows Image Acquisition (WIA) 掃描後，為什麼掃描器按鈕失去作用？

使用 WIA 介面執行掃描後，您必須先關閉正在使用的應用程式，再使用掃描器上的按鈕進行掃描。使用 TWAIN 或 ISIS 介面執行掃描時不會發生此問題。

問題：在電腦閒置數小時後，為什麼掃描器按鈕失去作用？

若要解決問題，只要關閉掃描器電源，然後重新開啟即可。

當 Windows 進入省電模式 (「休眠」)，使得電腦處於低電力狀態後，可能會發生此問題。當您移動滑鼠或按鍵盤時，它會重新「喚醒」電腦並還原系統的完整電力。在電腦休眠期間發生的此類電力波動，偶爾可能會導致掃描器中斷與電腦的通訊。

問題：安裝未完全成功。如果完成安裝，掃描器的 OneTouch 選項似乎無法正確運作。

一個可能的原因是電腦已為其他掃描器安裝部分驅動程式。或您之前擁有其他 Visioneer® 或 Xerox® 掃描器，且該驅動程式仍在您的電腦上。它們會干擾安裝和 OneTouch 選項，而且您需要移除這些驅動程式並重新安裝 Xerox® 掃描器。如需移除其他掃描器之驅動程式的步驟，請參閱其隨附的文件。

問題：我的電腦持續出現硬碟空間錯誤訊息。

可用硬碟空間的最低需求適用於安裝掃描器驅動程式，及基本的低解析度掃描。高解析度掃描可能會產生大小超過 1 GB 的檔案。請釋放硬碟的部分空間，讓軟體可以儲存掃描的影像。

問題：自動進紙器發生卡紙。

為降低卡紙次數，請先整平紙張並筆直插入再執行掃描，然後依照紙張大小調整導板。若以某個角度將紙張送進自動進紙器，可能會導致進紙機卡紙。如果經常發生卡紙，請試著用沾上異丙醇外用酒精的軟布清潔滾筒。滾筒的過量灰塵可能會使其磨損，並將在進紙時發生問題。如需清潔指示，請參閱第 6-7 頁「清潔掃描器內部」。

問題：自動進紙器未適當進紙。

骯髒或磨損的滾筒可能導致以某個角度偏斜送入文件，或同時送進多頁。如第 7 頁所述，首先，嘗試清潔滾筒，如[清潔掃描器內部](#)。如果持續發生問題，可能需要更換分紙和/或進紙滾筒。請參閱第 6-14 頁「更換分隔滾筒」及第 6-13 頁「更換進紙滾筒」。

問題：若在掃描期間中斷連接 USB 纜線，則無法在插回 USB 纜線時重新連接掃描器。

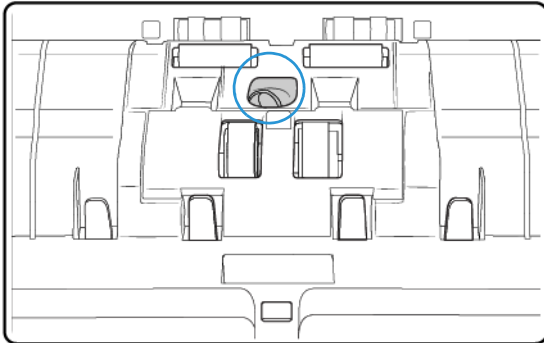
拔下掃描器的電源線，然後重新插入。

如果掃描器未重新連接：

1. 拔下掃描器的電源線。
2. 重新啟動您的電腦。
3. 完成重新啟動後請再次插入電源線。

問題：當掃描器中只有一頁時，掃描器卻報告多頁進紙錯誤。

嘗試清潔多頁進紙偵測感測器。感測器上的灰塵可能會使其無法正常運作。



解除安裝您的掃描器

使用 Windows 控制台中的選項以移除掃描器驅動程式和模組，及與掃描器一起提供的任何其他軟體。

解除安裝掃描器驅動程式時，請維持將掃描器的 USB 纜線插入電腦中。當下列指示要求您拔下 USB 纜線時，請依循指示。

在 Windows 控制台中開啟已安裝程式清單。

- Windows 7 和更新版本：開啟 [程式和功能]

解除安裝掃描器驅動程式：

1. 在已安裝程式清單中按一下 Xerox® DocuMate® 4790 掃描器 驅動程式。
2. 按一下 [變更 / 移除] 或 [解除安裝] 按鈕。
3. 當系統要求您確認是否要移除驅動程式時，請按一下 [是]。
完成驅動程式解除安裝時會自動關閉進度視窗。
4. 關閉掃描器並拔下 USB 纜線。
5. 如果系統提示您重新啟動電腦，請依循提示。

依照下列指示，移除與掃描器一起安裝的任何其他軟體。視掃描器提供的軟體，以及您在掃描器安裝期間所安裝的應用程式而定，應用程式清單可能包括：

- OneTouch
- OneTouch OCR 模組
- Kofax Virtual ReScan

解除安裝 **Visioneer Acuity™**：

當您使用安裝光碟安裝掃描器驅動程式時，會自動安裝 Visioneer Acuity。您也可以從支援頁面下載掃描器的 Visioneer Acuity 模組，網址是 www.xeroxscanners.com。Visioneer Acuity 是一個包含進階影像處理選項的公用程式，可立即改善任何掃描影像的視覺清晰度。

1. 在已安裝程式清單中選取 **[Visioneer Acuity Assets]**。
2. 當系統要求您確認是否要移除軟體時，請按一下 **[是]**。

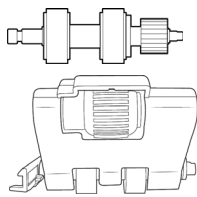


依據安裝方式及掃描器型號，已安裝程式清單中可能有多個適用於 Visioneer Acuity 的項目。此清單中的其他項目是支援各種掃描器型號所需要的影像處理庫。這些額外的項目稱為「Visioneer Acuity Assets」，後面接著一個版本號碼。在此處說明的案例中，當您要解除安裝 Visioneer Acuity 時，請確選取並解除安裝 Visioneer Acuity。如果解除安裝其中一個標示為「資產」的項目，則您仍需要解除安裝主要的 Visioneer Acuity 公用程式。

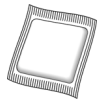

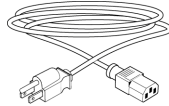
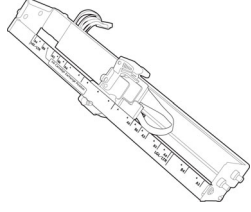
Xerox® DocuMate® 4790 掃描器 規格

掃描器規格	
文件需求	
文件大小下限	1.9 x 2.8 英吋 (48 x 71 毫米)
文件大小上限	12 x 100 英吋 (305 x 2540 毫米)
容量	200 頁 20 磅的印表機紙張 (80 g/m ²)
紙張厚度	5-42 磅 (19-157 g/m ²)
一般規格	
掃描速度	A4 文件 (橫向) <ul style="list-style-type: none"> • 每分鐘 90 頁 / 每分鐘 180 個影像 @ 200 dpi
光學解析度	600 dpi
插值解析度 (韌體 / 硬體)	100、150、200、400、500 dpi
插值解析度 (Visioneer Acuity)	75 及 1200 dpi (安裝 Visioneer Acuity 時，可以使用這些解析度)
輸出位元深度	24 位元色彩、8 位元灰階、1 位元雙調 (黑白)
掃描方式	雙面自動進紙器 (ADF)
影像感測器	CCD (電荷耦合元件)
光源	白色 LED 燈泡
介面	高速 USB 2.0，相容於 USB 1.1
認證	UL/C-UL, FCC Class A, CE, CB, RoHS, ENERGY STAR, USB-IF, TUV/GS, RCM, EAC, CCC
操作溫度	59° ~ 86° F (15° ~ 30° C，非冷凝)
相對濕度	0% ~ 80% (@30° C，非冷凝)
越南製造	
掃描器尺寸	
寬度	18.5 英吋 (468 毫米)
深度	17.5 英吋 (444 毫米)
高度	13.4 英吋 (339 毫米)
重量	39.7 磅 (18 公斤)

掃描器規格	
電源資訊	
電源供應器	100~240Vac
掃描器額定規格	24Vdc · 2.0A
耗電量	≤ 100 瓦特 (作業期間) ≤ 35 瓦特 (待機期間) ≤ 3.5 瓦特 (停止掃描 15 分鐘後省電) ≤ 0 瓦特 (關閉電源)
纜線資訊	
AC 電源線	美國 — 2P+G · 10A/125V · L=2000 毫米 · 3X18AWG · 黑色 · RoHS 歐洲 (CEE) — 2P+G · 10A/250V · 3*1.00 平方毫米 · L=2000 毫米 · 黑色 · RoHS 英國 (BS/PSB) — 2P · 10A/250V · 3*1.00 平方毫米 · L=2000 毫米 · 黑色 · RoHS
USB 纜線	2400 毫米 · 28AWG · 包含核心 · 符合 RoHS 標準
軟體資訊	
支援的作業系統	Microsoft Windows –32 位元或 64 位元 7 (Service Pack 1) –32 位元或 64 位元 8 / 8.1 –32 位元或 64 位元 10
掃描器驅動程式	TWAIN · WIA · ISIS
搭售軟體	Visioneer OneTouch® Visioneer Acuity 模組 Kofax Virtual ReScan

Xerox® DocuMate® 4790 掃描器 零件清單

零件名稱	零件號碼	
滾筒更換套件 <ul style="list-style-type: none"> • 分隔滾筒 • 進紙滾筒 	70-0565-000	
吹氣刷	57-0122-000	
遮光紙	05-0724-000 / 05-0724-002	

零件名稱	零件號碼	
滾筒清潔紙	05-0724-000	
USB 纜線	35-0113-000	
AC 電源線	35-0233-000 / 35-0233-001 (US) 35-0235-000 / 35-0235-001 (EUR) 35-0236-000 / 35-0236-001 (UK)	
列印機套件	70-0537-100	

聯絡

富士施乐（中国）有限公司「仅限中国」
 北京市朝阳区曙光西里甲 5 号院 22 号楼 5 层 501-507 单元
 您可在中国任何地区拨打富士施乐免费服务热线电话：
 800-820-5146（固定电话） 400-820-5146（手机）



7. 附錄 A：法規資訊

基本法規

進口商：	富士施乐实业发展（中国）有限公司 中国（上海）自由贸易试验区日京路 79 号 8 层 D 单元 邮编：200131
產品標準：	GB/T 18788-2008 GB/T 28166-2011

本產品是否適用於高海拔和熱帶地區使用，需視與之匹配的電腦或供電設備（如：適配器）是否滿足高海拔和熱帶地區的要求。

若設備標示有下列的警告標識表示：

	“僅適用於在海拔 2000m 以下的地區使用”
	“僅適用於在非熱帶氣候的條件下使用”

美國 (FCC 法規)



此設備已經過測試，並符合 FCC 規則 15 節對 A 類數位裝置所制訂的限制。這些限制是為提供合理的保護所設計，可讓設備在商業環境中運作時對抗有害的干擾。本設備會產生、使用並可能放射無線電頻率能量，且若未遵循指示手冊安裝和使用，可能會對無線電通訊產生有害的干擾。

在住宅區操作本設備時可能會導致有害的干擾，在此情況下，使用者必須自行付費用解決干擾。



警告：

為了讓本設備能緊鄰工業、科學和醫療 (ISM) 設備操作，因此可能必須針對 ISM 設備的外部幅射予以限制或採取特殊的減緩措施。

未經 Xerox® 特別允許即變更和修改本設備，可能會令使用者操作本設備的權限無效。

使用本設備必須搭配屏蔽纜線，以確保遵守 FCC 法規。

歐盟

本產品貼附的 CE 標誌代表本公司符合下列日期所適用的歐盟指令：



2017 年 09 月 08 日：	理事會指令 2014/35/EU 修正案。與低電壓設備之相關會員國法律具有類似效力。
2016 年 08 月 12 日：	理事會指令 2014/30/EU 修正案。與電磁相容性之相關會員國法律具有類似效力。

本機器經認證為 1 類 LED 產品。這表示本機器不會產生危險的雷射輻射。

您可從 Xerox Limited 代表或聯絡下列單位，取得定義相關指令和參考標準的完整符合性聲明：

Environment, Health and Safety
 Xerox Corporation
 Oxford Road
 Uxbridge
 UBS 1HE
 電話 1-800-ASK-XEROX

本產品中有害物質的名稱及含量

有害物質						
部件名稱	鉛 (Pb)	汞 (Hg)	鎘 (Cd)	六價鉻 (Cr ⁶⁺)	多溴聯苯 (PBB)	多溴二苯醚 (PBDE)
金屬部件 (鋁、鋼、銅合金)	X	0	0	0	0	0
掃描引擎	X	0	0	0	0	0
電子零部件 (Parts on PCB)	X	0	0	0	0	0
塑膠部件	0	0	0	0	0	0
包裝材料 *	0	0	0	0	0	0
電源適配器 **	X	0	0	0	0	0

有害物質


O: 表示該有害物質在該部件所有均質材料中的含量均在 GB/T 26572 規定的限量要求以下。
 X: 表示該有害物質至少在該部件的某一均質材料中的含量超出 GB/T 26572 規定的限量要求。



中國產品環保使用期限標識

表示按照本產品安全使用注意事項使用的情況下，從生產日期算起，在標誌的年限內使用，本產品中含有的有毒有害物質或元素不致發生外泄從而對環境造成污染或對人身、財產造成嚴重影響。環保使用期限不等於安全使用期限，不包含因電性能安全、電磁安全等方面因素所限定的使用期限。

本產品內無法標示環保使用期限標識的配件，其環保使用期限皆超過 10 年。

* 包裝物無法按照 GB18455 要求標示的 (表面積小於 5*10³mm²), 其包裝材料為可回收紙類  或低密度聚乙烯 (04/PE-LD)

** 以上只適用於有使用這些部件的機種

土耳其 (ROHS 法規)

在遵循文章 7 (d) 法規情況下，我們在此證明：「其符合 EEE 法規」。

(“EEE yönetmeliğine uygundur”)

複製法規

美國

根據法規，美國國會已禁止在特定情況下重製下列主體。進行此類重製可能被處於罰款或觸犯監禁刑罰。

1. 美國政府的合約或證券，例如：

負債證明書	國家銀行貨幣	息票債券
聯邦儲備銀行票據	銀元券	金元券
美國債券	國庫債券	聯邦儲備券
輔幣	存款證	紙幣

特定政府機構的債券和合約，例如 FHA 等。

債券。(只有在與銷售美國儲蓄債券相關的公開活動中，才能拍攝此類債券照片。)

內部印花稅票。(如果是針對法律用途需要執行文件重製，則可重製包含取消之印花稅票的法律文件。)

取消或未取消的郵票。(可針對集郵用途拍攝郵票照片，前題是必須以黑白方式重製，並且比原始郵票的線性尺寸的 75% 小，或比 150% 大。)

郵政匯票。

美國政府官員或其授權者提領之金額的賬單、支票或匯票。

依據任何國會法已發行或可能發行的郵票及其他有價物，不論面額為何。

2. 調整後的世界大戰退伍軍人補償證書。

3. 任何外國政府、銀行或公司的合約或證券。
4. 著作權資料，除非已取得著作權擁有者的允許，或重製屬於「正當使用」或著作權法的圖書館複製權條款範圍。可從 Copyright Office, Library of Congress, Washington, D.C. 20559 取得這些條款的進一步資訊。要求 Circular R21。
5. 公民或入籍證書。(可拍攝外國人入籍證書的照片。)
6. 護照。(可拍攝外國人護照的照片。)
7. 移民證書。
8. 匯票登記卡。
9. 記載下列任何註冊者資訊的選擇性服務就職文件：

收入或收益	屬地狀態	法院記錄
以往的服兵役記錄	身體或心理狀況	

例外：可拍攝美國陸軍和海軍退役證書的照片。

10. 軍人，或各個聯邦部門成員(例如 FBI、財政部等)所配帶的證章、識別證、通行證或徽章(除非是此類部門或局處首長命令拍照)。
11. 在某些州亦禁止重製下列文件：汽車牌照 — 駕照 — 汽車所有權證書。

上述清單並未涵蓋全部內容，且我們對其完整性或精確性不承擔任何責任。若有疑問，請諮詢您的律師。

加拿大

根據法規，加拿大議會已禁止在特定情況下重製下列主體。進行此類複製可能被處以罰款或觸犯監禁刑罰。

1. 目前的銀行票據或紙幣。
2. 政府或銀行的合約或證券。
3. 財政部收入賬單或稅收文件。
4. 加拿大或省的公印，或加拿大公共機構、主管機關或法庭的印章。
5. 相關的公告、命令、規定、約會或通知(蓄意誤導相同的意圖，即冒充為加拿大皇家印刷人，或某省等效印刷者所列印)。
6. 由加拿大政府或某省；加拿大以外國家的政府；或加拿大政府或某省，或加拿大以外國家的政府所建立的部門、理事會、委員會或機構所使用，或代表其使用的標記、品牌、封條、封套或設計。
7. 蓋過郵戳或帶膠郵票，使用於加拿大政府或某省，或加拿大以外國家的政府之收入用途。
8. 由政府官員負責製作或發行的文件，登記或記錄的認證副本，其中錯誤重製的副本被視為經認證的副本。
9. 未經著作權或商標擁有者同意之任何形式或種類的著作權資料或商標。

上述提供的清單只是為了協助您及讓您方便使用，並未涵蓋全部內容，且我們對其完整性或精確性不承擔任何責任。若有疑問，請諮詢您的律師。

其他國家 / 地區

複製某些文件在您的國家 / 地區可能違法。進行此類重製可能被處以罰款或觸犯監禁刑罰。

- 紙幣
- 銀行鈔票和支票
- 銀行和政府債券和證券
- 護照和身份證
- 未經擁有者同意的著作權資料或商標
- 郵票和其他流通票據

注意：此清單並未涵蓋全部內容，且我們對其完整性或精確性不承擔任何責任。若有疑問，請諮詢您的法律顧問。

8. 附錄 B：法規遵循資訊

產品回收與處置

美國與加拿大

如果您正在管理 Xerox® 產品的處置，請注意，本產品可能包含鉛、汞、高氯酸鹽，及其他可能因環境考量而必須依法處置的物質。這些物質的使用完全符合在市場推出產品時的全球適用法規。如需回收和處置資訊，請聯絡您當地的授權機構。在美國，您也可以參考 Electronic Industries Alliance 網站：<http://www.eiae.org>。

高氯酸鹽物質 - 本產品可能包含一或多個內含高氯酸鹽的裝置，例如電池。您必須採行特殊的處置方式，請參閱：<http://www.dtsc.ca.gov/hazardouswaste/perchlorate/>。

歐盟

RoHS 法規遵循

本產品符合歐洲議會和理事會指令對電氣和電子設備中限制使用某些有害物質的 RoHS 規定 (2011/65/EU)。

某些設備可在國內 / 家庭及專業 / 商業應用。

美國的 ENERGY STAR

能源計劃法規遵循

Xerox® DocuMate® 4790 掃描器 是 ENERGY STAR，其符合 ENERGY STAR 計劃的成像設備需求資格。



ENERGY STAR 和 ENERGY STAR MARK 是美國註冊商標。ENERGY STAR 成像設備計劃是美國、歐盟、日本政府與辦公設備產業之間共同制訂的條款，目的是提升影印機、印表機、傳真、多功能事務機、個人電腦和螢幕的能源效率。減少產品能源消耗可藉由減少發電產生的排放物，從而協助對抗煙塵、酸雨及長期氣候變化。

Xerox® 設備已在出廠時預設。您的機器將配備計時器，設定在前次掃描後 15 分鐘切換至省電模式。

