



Xerox[®]

DocuMate[®] 4790
Scanner

Guida dello scanner per l'utente
Utenti Windows[®]

© 2018 Xerox Corporation. Tutti i diritti riservati. Xerox®, Xerox and Design® e DocuMate® sono marchi di Xerox Corporation negli Stati Uniti e/o in altri paesi.

Contenuto © 2018 Visioneer, Inc. Tutti i diritti riservati. Il marchio e il logo Visioneer sono marchi registrati di Visioneer, Inc.

La riproduzione, l'adattamento o la traduzione senza previo consenso scritto sono vietati, tranne per quanto consentito dalle leggi sul copyright. La protezione del copyright rivendicata comprende tutti i materiali e le informazioni tutelabili dalle leggi sul copyright ora permessi per legge scritta o giudiziale o concessi più avanti, incluso, senza limitazione, il materiale generato dai programmi software visualizzati sullo schermo quali stili, modelli, icone, schermate, aspetti e così via.

ISIS® è un marchio registrato di EMC Software Corporation negli Stati Uniti e/o in altri paesi.

Kofax® e Virtual ReScan® sono marchi registrati e VRS™ è un marchio di Kofax Image Products, Inc.

Adobe®, Adobe® Acrobat®, Adobe® Reader® e il logo Adobe® PDF sono marchi registrati di Adobe Systems Incorporated negli Stati Uniti e/o in altri paesi.

Post-It® è un marchio registrato di 3M Corporation negli Stati Uniti e/o in altri paesi.

Microsoft® è un marchio registrato negli Stati Uniti di Microsoft Corporation. Windows® e SharePoint® è un marchio registrato di Microsoft Corporation.

Kensington® è un marchio registrato di ACCO Brands Corporation.

ZyINDEX è un marchio registrato di ZyLAB International, Inc. Porzioni del toolkit ZyINDEX, Copyright © 1990 - 1998, ZyLAB International, Inc. Tutti i diritti riservati.

Tutti gli altri prodotti qui citati possono essere marchi delle rispettive società e vengono riconosciuti come tali.

Versione del documento: 05-0820-200 (ottobre 2018)

Periodicamente vengono apportate modifiche al presente documento. Variazioni, inesattezze tecniche ed errori tipografici verranno corretti nelle edizioni successive.

Le informazioni sono soggette a modifiche senza preavviso e non rappresentano un impegno da parte di Visioneer. Il software descritto viene fornito con accordo di licenza. Il software può essere utilizzato o copiato solo in conformità con i termini di tale accordo. È illegale copiare il software su qualsiasi supporto, tranne per quanto specificatamente consentito dall'accordo di licenza. È vietata la copia o la trasmissione di qualsiasi parte di questo documento per mezzo di qualsiasi sistema, elettronico o meccanico, compresi fotocopia, registrazione o sistemi di memorizzazione e recupero delle informazioni, nonché la traduzione in un'altra lingua, per scopi diversi dall'uso personale del licenziatario e per quanto specificatamente consentito dall'accordo di licenza, senza l'esplicito consenso scritto da parte di Visioneer.

Legenda dei diritti limitati

L'uso, la duplicazione o la divulgazione sono soggetti a limitazioni secondo quanto stabilito dal sottoparagrafo (c) (1) (ii) della clausola 52.227-FAR14 sui diritti per i dati tecnici e il software per computer. Il materiale scansionato da questo prodotto può essere protetto da leggi statali e altre

normative, quali le leggi sul copyright. Il cliente è interamente responsabile del rispetto di tali leggi e normative.

Sommario

1-Sicurezza	1-1
Introduzione alla sicurezza.....	1-1
Informazioni di sicurezza operativa.....	1-1
Informazioni elettriche.....	1-2
Avviso - Informazioni di sicurezza elettrica.....	1-2
Alimentazione elettrica.....	1-3
Dispositivo di disinserimento.....	1-3
Spegnimento di emergenza.....	1-3
Informazioni di manutenzione.....	1-3
Certificazione di sicurezza del prodotto.....	1-4
Informazioni per contattare il reparto EH&S (Environment, Health and Safety)..	1-4
2-Benvenuti	2-1
Contenuto della confezione.....	2-1
Requisiti di sistema.....	2-1
Documentazione.....	2-2
Caratteristiche dello scanner Xerox® DocuMate® 4790.....	2-3
3-Installazione dello scanner	3-1
Disimballaggio dello scanner.....	3-1
Installazione del rullo che impedisce la doppia alimentazione.....	3-2
Collegamento all'alimentazione.....	3-4
4-Installazione	4-1
Installazione del software e collegamento dello scanner.....	4-1
Installazione del driver dello scanner.....	4-5
Collegamento del cavo USB e accensione dell'alimentazione.....	4-6
Installazione di Utilità utente.....	4-8
Installazione del driver ISIS.....	4-9
Installazione di Visioneer OneTouch.....	4-9
Applicazioni aggiuntive disponibili con lo scanner.....	4-10
Visualizzazione delle guide per l'utente.....	4-11
Registrazione dello scanner.....	4-12
5-Caricamento dei documenti da scansionare	5-1
Tipi di documenti supportati.....	5-1
Documento di cui evitare la scansione.....	5-1
Tipo di documenti non supportati.....	5-2
Scansione dall'alimentatore automatico documenti (ADF).....	5-2
Preparazione dei documenti alla scansione.....	5-2

Interfacce di scansione	5-4
6-Manutenzione	6-1
Precauzioni di sicurezza.....	6-1
Proprietà dell'hardware.....	6-2
Impostazioni relative al dispositivo.....	6-2
Impostazioni dei driver	6-3
Modifica del colore di sfondo.....	6-4
Rimozione della carta inceppata.....	6-5
Pulizia dello scanner	6-6
Pulizia dell'esterno dello scanner.....	6-6
Pulizia dell'interno dello scanner	6-7
Pulizia dei rulli dell'ADF	6-8
Ripristino del conteggio del rullo nell'Utilità utente.....	6-9
Pulizia del piano fisso e delle piastre posteriori dello scanner.....	6-10
Pulizia dei sensori della carta	6-11
Pulizia dei sensori dell'ADF	6-11
Sostituzione dei rulli.....	6-13
Sostituzione del modulo del rullo di alimentazione	6-14
Sostituzione del rullo che impedisce la doppia alimentazione	6-15
Installazione di un'imprinter	6-17
Installazione di una cartuccia di inchiostro	6-18
Regolazione della posizione di stampa.....	6-19
Utilità utente	6-19
Opzioni della schermata principale.....	6-20
Codici di errore dello scanner.....	6-22
Impostazione della modalità di sospensione.....	6-24
Impostazione cicalino	6-25
Regolazione della taratura.....	6-25
Risoluzione dei problemi.....	6-28
Disinstallazione dello scanner	6-32
Specifiche di Xerox® DocuMate® 4790.....	6-33
Elenco delle parti di Xerox® DocuMate® 4790.....	6-35
7-Appendice A: Informazioni sulle normative	7-1
Normative di base	7-1
Stati Uniti (Normative FCC)	7-1
Unione Europea	7-1
Turchia (Normativa RoHS).....	7-2
Normative per la copia.....	7-2
Stati Uniti.....	7-2
Canada	7-3

Altri paesi	7-4
8-Appendice B: Informazioni sulla conformità	8-1
Riciclaggio e smaltimento del prodotto	8-1
USA e Canada.....	8-1
Unione Europea	8-1
ENERGY STAR per gli USA.....	8-1

1. Sicurezza

Introduzione alla sicurezza

Avvisi e sicurezza

Leggere attentamente le istruzioni seguenti prima di utilizzare la macchina e consultarle secondo necessità per garantirne un funzionamento costante e sicuro.

Il prodotto e i materiali Xerox sono stati progettati e collaudati in modo da soddisfare i requisiti di sicurezza più rigorosi. Tali requisiti comprendono valutazione e certificazione da parte degli enti preposti e conformità alle normative sulle apparecchiature elettromagnetiche e gli standard ambientali riconosciuti.



I test e le prestazioni di sicurezza e ambientali di questo prodotto sono stati verificati utilizzando esclusivamente materiali Xerox. Modifiche non autorizzate, compresa l'aggiunta di nuove funzioni o la connessione di apparecchiature esterne, possono invalidare la certificazione del prodotto. Per ulteriori informazioni rivolgersi al proprio rappresentante Xerox.

Informazioni di sicurezza operativa

L'apparecchiatura e i materiali Xerox sono stati progettati e collaudati in modo da soddisfare i requisiti di sicurezza più rigorosi. Tali requisiti comprendono valutazione e approvazione da parte degli enti preposti e conformità agli standard ambientali riconosciuti.

Per garantire un funzionamento costante e sicuro dell'apparecchiatura Xerox, seguire sempre queste linee guida di sicurezza:

Cosa fare

- Seguire sempre tutti gli avvisi e le istruzioni accluse o riportate sull'apparecchiatura.
- Prima di pulire il prodotto, scollegarlo dalla presa elettrica. Utilizzare sempre materiali progettati specificatamente per questo prodotto; l'uso di altri materiali può generare prestazioni scadenti e creare situazioni pericolose. Non utilizzare detergenti spray, poiché in determinate condizioni possono essere esplosivi e infiammabili.
- Prestare sempre attenzione durante lo spostamento o il trasferimento dell'apparecchiatura.
- Posizionare sempre la macchina su una superficie di appoggio solida e sufficientemente robusta da sopportarne il peso.
- Posizionare sempre la macchina in un'area dotata di ventilazione e di spazio di manovra adeguato per interventi tecnici.
- Scollegare sempre l'apparecchiatura dalla presa elettrica prima di pulirla.

Note: questa apparecchiatura Xerox è dotata di un dispositivo di risparmio energetico per limitare il consumo di elettricità quando non viene utilizzata; può quindi essere lasciata sempre accesa.

Cosa non fare

- Mai utilizzare un adattatore con messa a terra per collegare l'apparecchiatura a una presa elettrica priva del morsetto di terra.
- Mai tentare operazioni di manutenzione non descritte specificatamente in questa documentazione.
- Mai estrarre i coperchi o le protezioni fissate con viti, poiché al loro interno non vi sono aree riparabili dall'operatore.
- Mai posizionare la macchina vicino a un radiatore o altre fonti di calore.
- Mai aggirare o disattivare i dispositivi di blocco elettrici o meccanici.
- Mai posizionare questa apparecchiatura in luoghi in cui le persone possono inciampare sul cavo di alimentazione o calpestarlo.



Attenzione: Questo dispositivo non è inteso per l'uso nel campo di visione diretto dello schermo.

Per evitare riflessi fastidiosi sullo schermo, non sistemare il dispositivo nel campo di visione diretto.

Informazioni elettriche**AVVISO - INFORMAZIONI DI SICUREZZA ELETTRICA**

1. La presa elettrica destinata alla macchina deve soddisfare i requisiti specificati sulla targhetta dati riportata sul retro della macchina. Se non si è sicuri dei requisiti dell'alimentazione elettrica, consultare la società elettrica o un elettricista.
2. La presa deve essere installata vicino all'apparecchiatura e deve essere facilmente accessibile.
3. Utilizzare il cavo di alimentazione fornito in dotazione con la macchina. Non utilizzare una prolunga, né rimuovere o modificare la spina del cavo di alimentazione.
4. Inserire il cavo di alimentazione direttamente in una presa elettrica correttamente collegata a terra. Se non si è sicuri della messa a terra di una presa, consultare un elettricista.
5. Non utilizzare un adattatore per collegare un'apparecchiatura Xerox a una presa elettrica priva del terminale di terra.
6. Non posizionare questa apparecchiatura in luoghi in cui le persone possono inciampare sul cavo di alimentazione o calpestarlo.
7. Non posizionare alcun oggetto sul cavo di alimentazione.
8. Non aggirare o disattivare i dispositivi di blocco elettrici o meccanici.
9. Non spingere alcun oggetto negli alloggiamenti o nelle aperture della macchina, poiché ciò può provocare scosse elettriche o incendi.

ALIMENTAZIONE ELETTRICA

- Questo prodotto deve essere utilizzato con il tipo di alimentazione elettrica indicata sulla targhetta dati del produttore. Se non si è sicuri dei requisiti dell'alimentazione elettrica, consultare la società elettrica.



- Collegare sempre l'apparecchiatura a una presa elettrica correttamente collegata a terra. In caso di dubbi, fare controllare la presa da un elettricista qualificato.

⚠ AVVISIO: Questa apparecchiatura deve essere collegata a un circuito protettivo di messa a terra.

Questa apparecchiatura deve essere collegata a un circuito protettivo di messa a terra ed è fornita di una spina con morsetto protettivo di terra. Per motivi di sicurezza, la spina può essere inserita solo in una presa elettrica dotata di messa a terra. Se non si riesce a inserire la spina nella presa, contattare il proprio elettricista per sostituire la presa.

DISPOSITIVO DI DISINSERIMENTO

Il cavo di alimentazione è il dispositivo di disinserimento di questa apparecchiatura. È collegato al lato della macchina. Per interrompere l'alimentazione elettrica all'apparecchiatura, scollegare il cavo di alimentazione dalla presa elettrica.

Spegnimento di emergenza

Se si verifica una delle condizioni seguenti, spegnere immediatamente la macchina e scollegare il cavo o i cavi di alimentazione dalla presa o dalle prese elettriche. Contattare un rappresentante del servizio di assistenza Xerox per risolvere il problema:

- L'apparecchiatura emette odori o rumori insoliti.
- Il cavo di alimentazione è danneggiato o consumato.
- È scattato un interruttore nel pannello a muro, un fusibile o un altro dispositivo di sicurezza.
- È stato versato un liquido nella macchina.
- La macchina è stata esposta all'acqua.
- Una parte qualsiasi della macchina è danneggiata.

Informazioni di manutenzione

1. Tutte le procedure di manutenzione del prodotto da parte dell'operatore sono descritte nella documentazione per l'utente allegata al prodotto.
2. Non eseguire sul prodotto operazioni di manutenzione non descritte nella documentazione per il cliente.
3. Non utilizzare detergenti spray. L'uso di detergenti non approvati può generare prestazioni scadenti dell'apparecchiatura e creare condizioni pericolose.
4. Utilizzare materiali e prodotti di pulizia indicati nel presente manuale.

5. Non estrarre i coperchi o le protezioni fissate con viti, poiché al loro interno non vi sono parti riparabili dall'operatore.
6. Non eseguire procedure di manutenzione se non dietro istruzioni specifiche da parte di un rivenditore locale autorizzato o a meno che una procedura non sia descritta specificatamente nel manuale per l'utente.

Certificazione di sicurezza del prodotto

L'ente preposto certifica che questo prodotto è conforme agli standard di sicurezza elencati:

Standard
UL60950-1 (USA)
CSA 22.2 No. 60950-1 (Canada)
IEC 60950-1

Informazioni per contattare il reparto EH&S (Environment, Health and Safety)

Informazioni di contatto

Per ulteriori informazioni sull'ambiente, la salute e la sicurezza relative a questo prodotto e ai materiali Xerox, contattare le linee di assistenza clienti seguenti:

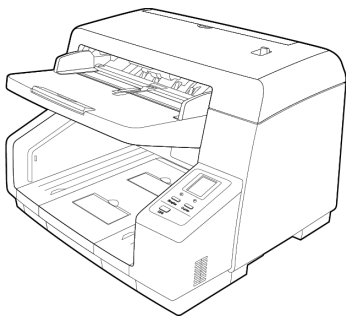
USA e Canada / Europa (Telefono): 1-800-ASK-XEROX
USA e Canada / Europa (Fax): 1-585-422-8217

2. Benvenuti

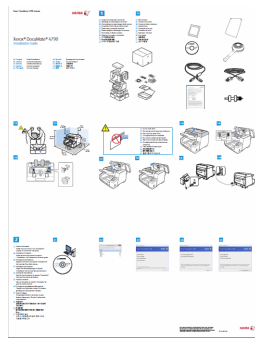
Il nuovo scanner consente di eseguire rapidamente la scansione solo fronte o fronte/retro di pile di documenti e di caricare sul computer le immagini elettroniche così ottenute.

Contenuto della confezione

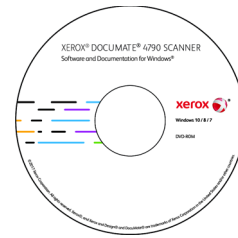
Prima di procedere, verificare il contenuto della confezione. Se alcuni componenti risultano mancanti o danneggiati, rivolgersi al rivenditore da cui è stato acquistato lo scanner.



Xerox® DocuMate® 4790



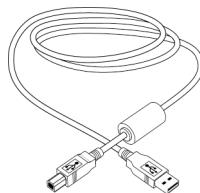
Guida rapida per l'installazione



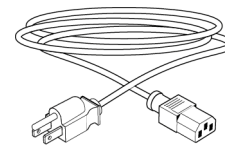
Disco di installazione



Scheda di supporto tecnico



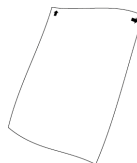
Cavo USB



Cavo di alimentazione



Rullo che impedisce la doppia alimentazione



Foglio di taratura (Shading paper)



Foglio di pulizia del rullo



Pennello con pompetta

Requisiti di sistema

- PC Pentium 4 o equivalente

- Unità DVD-ROM (in grado di leggere DVD dual-layer)
- Una porta Universal Serial Bus (USB)
- Sistema operativo Microsoft® Windows®:
 - 7 a 32 bit o 64 bit (Service Pack 1)
 - 8 e 8.1 a 32 bit o 64 bit
 - 10 a 32 bit o 64 bit
- Spazio minimo disponibile su disco:
 - 350 MB per il driver dello scanner
 - 750 MB per Visioneer OneTouch
 - Da 1 a 2 GB per ciascuna applicazione aggiuntiva
- Monitor (Le impostazioni consigliate):
 - Qualità dei colori a 16 o 32 bit
 - Risoluzione impostata almeno su 800 x 600 pixel

Per le istruzioni sull'impostazione della qualità dei colori e della risoluzione dello schermo, consultare la documentazione di Windows.

Documentazione

La confezione include la seguente documentazione cartacea:

- **Guida all'installazione:** istruzioni generali sull'installazione e la configurazione dello scanner.
- **Scheda di supporto tecnico:** informazioni di contatto per il supporto tecnico e il servizio clienti e breve panoramica della garanzia standard sul prodotto.

Sul disco di installazione è disponibile la seguente documentazione in copia elettronica:

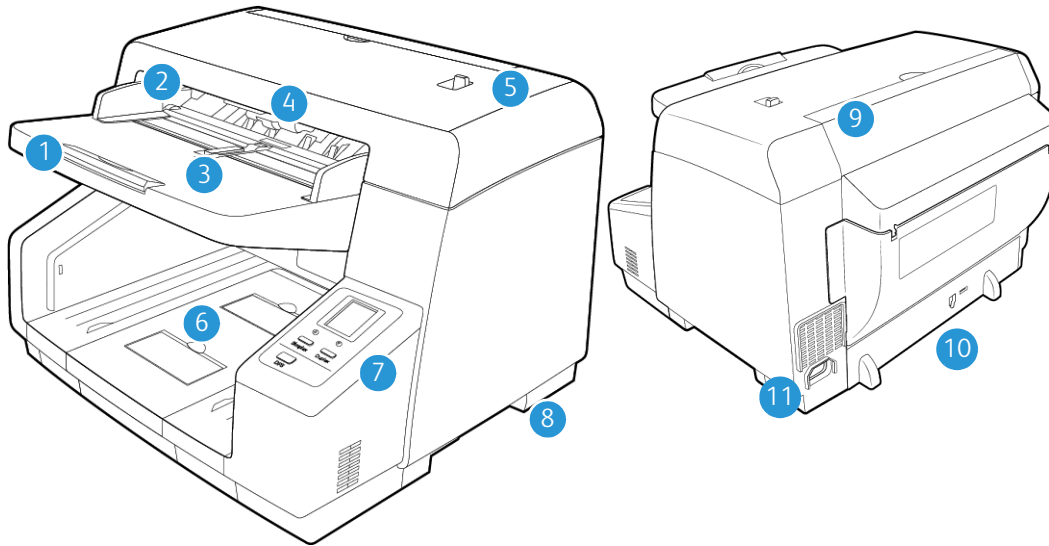
- **Guida dello scanner per l'utente:** Linee guida per l'installazione, la configurazione, il funzionamento, la manutenzione, la sicurezza e la garanzia dello scanner.
- **Guida alla scansione tramite OneTouch:** Istruzioni per la configurazione e la scansione tramite OneTouch.
- **Guida alla scansione tramite TWAIN:** Istruzioni per l'accesso e la scansione tramite l'interfaccia TWAIN.
- **Fogli di controllo:** consentono di regolare automaticamente le impostazioni di scansione durante la scansione utilizzando l'interfaccia TWAIN. Il file contiene il layout per vari formati carta ISO e U.S. Il capitolo sulla scansione TWAIN contiene le istruzioni sull'utilizzo di questi fogli durante la scansione.

Assicurarsi di stampare il formato pagina corrispondente alla dimensione pagina della pila di documenti. Inoltre, assicurarsi che l'applicazione in uso non sia impostato in modo da scalare automaticamente la pagina per inserire la carta nella stampante.

- **Fogli di separazione file:** consentono di separare automaticamente una pila di carta in due o più file separati, quando si esegue la scansione utilizzando l'interfaccia TWAIN.

- **Fogli di controllo patch:** utilizzare con un'applicazione che supporta il rilevamento dei dati dei codici patch quando si utilizza l'interfaccia TWAIN. I layout delle pagine di codici patch sono stati progettati specificamente per lo scanner. Il file contiene i layout dei patch 2, 3 e T per le pagine con formato A4 e U.S. Letter. Stampare la dimensione corretta per la carta nella stampante.

Caratteristiche dello scanner Xerox® DocuMate® 4790



1. **Cassetto di input:** contiene i documenti nell'alimentatore automatico documenti per la scansione.
2. **Guide della carta:** scorrere le guide per regolarle in base alla larghezza del documento.
3. **Interruttore guida documenti:** spostare l'interruttore per modificare la regolazione delle guide della carta del cassetto di input da sincronizzata a individuale.
4. **Leva di rilascio del coperchio dell'ADF:** Per aprire lo scanner, tirare la leva di rilascio del coperchio dello scanner e sollevare il coperchio.
5. **Interruttore di selezione alimentazione manuale:** regola i rulli e il cassetto di input in base alla selezione dell'alimentazione automatica documenti continua o manuale.
6. **Cassetto di output:** cassetto dello scanner dal quale vengono rilasciati i documenti. Sollevare un fermo del cassetto di output per mantenere i documenti in tale cassetto. L'estensione del cassetto di output viene aperta per supportare le varie lunghezze dei documenti.
7. **Pannello di controllo:** contiene i controlli di scansione di OneTouch.
 - **Display LCD:** visualizza le impostazioni di scansione di One Touch correnti.
 - **Pulsanti funzione:** consentono di selezionare l'impostazione di scansione per i pulsanti OneTouch. Premere la freccia verso l'alto o il basso per scorrere le impostazioni.
 - **Pulsante Simplex:** consente di eseguire la scansione di documenti solo fronte.
 - **Pulsante Duplex:** consente di eseguire la scansione di documenti fronte/retro.
 - **Indicatore di stato:** mostra lo stato dello scanner.
8. **Interruttore di alimentazione:** consente di accendere e spegnere lo scanner.

9. **Sportello pre-imprinter:** sollevare il cassetto di output per accedere allo scomparto della pre-imprinter.
10. **Porta Universal Serial Bus (USB):** consente di collegare lo scanner al computer tramite un cavo USB 2.0.
11. **Connettore di alimentazione:** consente di collegare il cavo di alimentazione allo scanner.

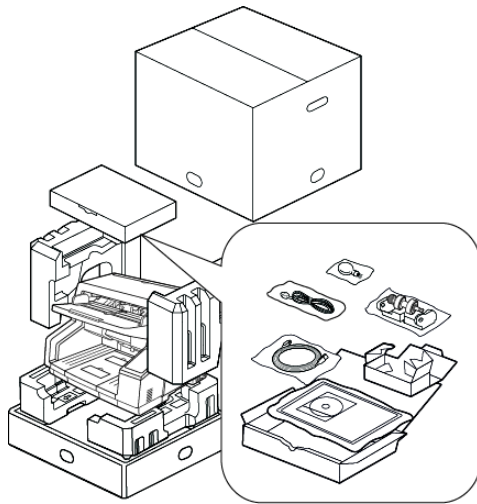
3. Installazione dello scanner

Disimballaggio dello scanner

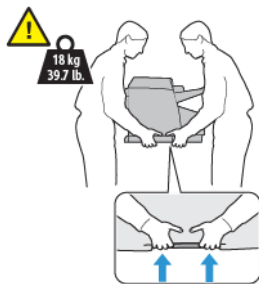
Prestare attenzione nel disimballare, spostare e assemblare lo scanner. Seguire le presenti istruzioni per prevenire lesioni e danni allo scanner.

1. Estrarre lo scanner dalla confezione di spedizione e verificare che questa contenga tutti i componenti elencati a pagina 1.

Si consiglia di conservare il materiale di imballaggio originale per eventuale necessità in un secondo momento.



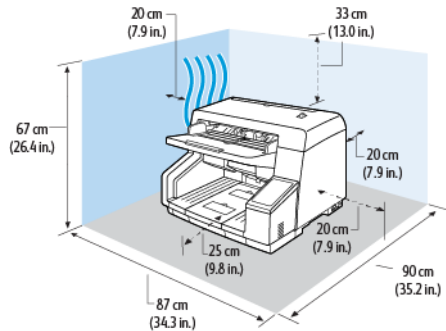
2. Lo spostamento dello scanner deve essere eseguito sempre da almeno due persone, sollevando lo scanner dalla parte inferiore.



3. Utilizzare una scrivania o un tavolo in grado di sostenere il peso dello scanner. Non collocare lo scanner su una superficie coperta con un panno.

- Collocare lo scanner su una superficie piana vicino al computer.

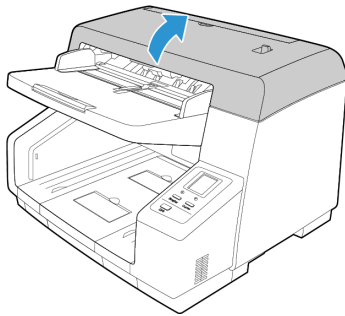
Lasciare almeno 35 - 40 centimetri di spazio su ogni lato dello scanner per le estensioni del cassetto di input e di output, per la manutenzione e per assicurare un flusso d'aria sufficiente per la ventilazione.



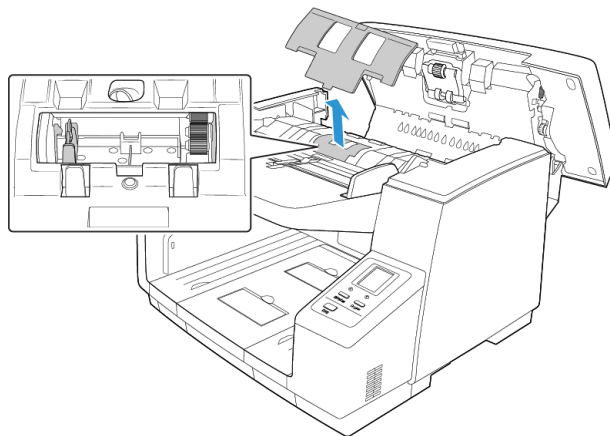
- Rimuovere il nastro di spedizione dalla parte superiore e laterale dello scanner.

Installazione del rullo che impedisce la doppia alimentazione

1. Per aprire lo scanner, tirare la leva di rilascio del coperchio dello scanner e sollevare il coperchio.

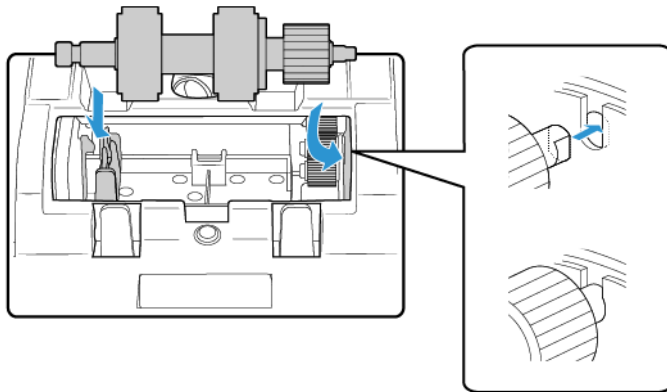


2. Sollevare il coperchio del rullo che impedisce la doppia alimentazione e rimuoverlo dallo scanner. Mettere il coperchio da parte e assicurarsi che non vi sia nulla sul coperchio poiché potrebbe rompersi.

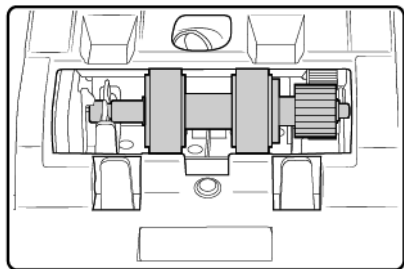


3. Allineare l'estremità in plastica dell'ingranaggio sul lato destro del rullo agli ingranaggi presenti nello scomparto del rullo. Assicurarsi che la parte piatta della punta del rullo sia allineata correttamente con l'alloggiamento nello scanner.

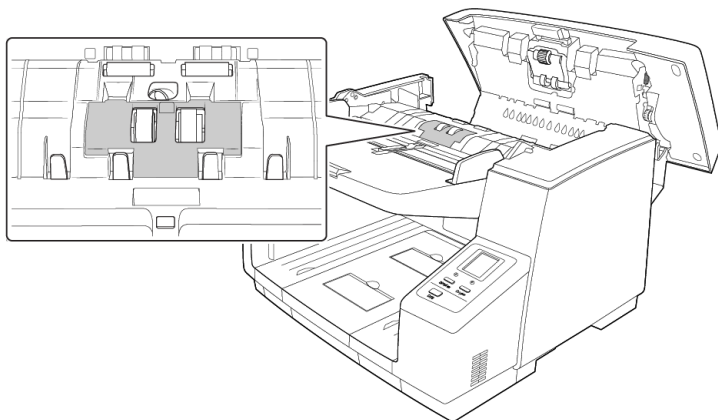
Inserire con delicatezza l'estremità dell'ingranaggio nello scanner e inclinare il rullo verso il basso nel lato sinistro dello scomparto.



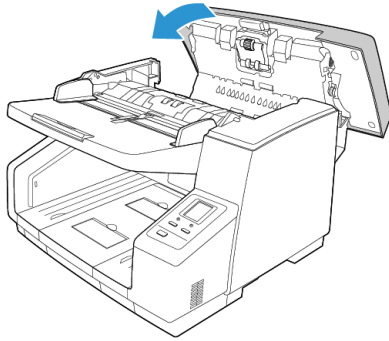
4. Premere con delicatezza la barra metallica sul lato sinistro per bloccare il rullo in posizione con la linguetta nera nello scomparto.



5. Posizionare il coperchio dello scomparto del rullo nello scanner e abbassarlo in posizione.
6. Premere con delicatezza il coperchio dello scomparto per bloccarlo nello scanner. Assicurarsi che questo coperchio sia completamente chiuso poiché potrebbe rompersi e danneggiare lo scanner se non è posizionato correttamente.

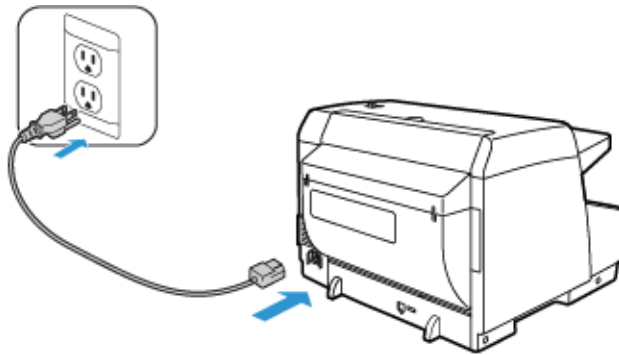


7. Al termine, chiudere con cura lo scanner.



Collegamento all'alimentazione

1. Selezionare il cavo di alimentazione in base al paese.
2. Collegare il cavo di alimentazione alla porta di alimentazione dello scanner e a una presa a muro.

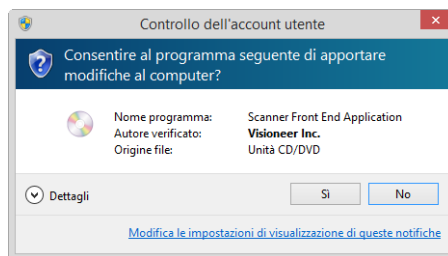


Note: Non accendere lo scanner fino a quando il nuovo software non è stato installato.

4. Installazione

Leggere i punti seguenti prima di iniziare il processo di installazione:

- Se durante l'installazione viene richiesto di riavviare il sistema, selezionare "No". Completare l'installazione del software, quindi chiudere tutte le finestre aperte e riavviare il computer.
- Le informazioni riportate in questa guida possono riguardare software non fornito con lo scanner acquistato. Ignorare eventuali informazioni sul software non applicabili al prodotto scelto.
- Se sul computer è in esecuzione un software antivirus o antispyware, è possibile che durante l'installazione vengano visualizzati avvisi o messaggi che chiedono di autorizzare il proseguimento dell'installazione. Benché i messaggi siano diversi a seconda del software installato sul computer, consentire in ogni caso il proseguimento dell'installazione se tale opzione è disponibile. In alternativa è possibile disattivare il software antivirus o antispyware prima di installare lo scanner, ma in tal caso accertarsi di riattivarlo al termine dell'installazione.
- Se sul computer è in esecuzione Windows 7 e versioni successive, può essere visualizzata la schermata Controllo dell'account utente di Windows, che chiede di confermare le modifiche di sistema. Fare clic sul pulsante Continua per consentire il proseguimento dell'installazione.

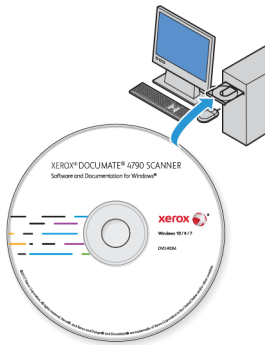


- La funzione Controllo dell'account utente di Windows Vista deve essere disattivata prima di effettuare l'installazione del software Kofax VRS o Scan Demo. L'installer di Kofax VRS visualizzerà un messaggio indicante che la funzione Controllo dell'account utente è attiva e pertanto l'installazione non avverrà in modo corretto se non viene disattivata dalla finestra di dialogo Account utente del Pannello di controllo. L'installer di Kofax Scan Demo visualizzerà un messaggio indicante che non è possibile individuare il runtime IC, pertanto è necessario installarlo. Disattivare la funzione Controllo dell'account utente di Vista per completare l'installazione di queste due applicazioni. Una volta completata l'installazione è possibile riattivare questa funzione.

Installazione del software e collegamento dello scanner

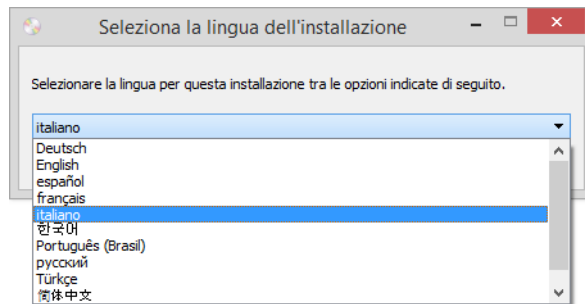
1. Avviare Microsoft Windows e accertarsi che non vi siano altre applicazioni in esecuzione.

2. Inserire il disco di installazione nell'unità DVD-ROM del computer.



Il disco viene avviato automaticamente e viene visualizzata la finestra Seleziona lingua.

3. Selezionare la lingua dall'elenco delle lingue disponibili. Fare clic su **OK**.



Il menu principale del disco viene visualizzato nella lingua selezionata.

Note: se il DVD non si avvia, controllare quanto segue:

- Accertarsi che lo sportello dell'unità DVD sia completamente chiuso.
- Accertarsi che il DVD sia stato inserito nell'unità nella giusta direzione (lato con l'etichetta rivolto verso l'alto).

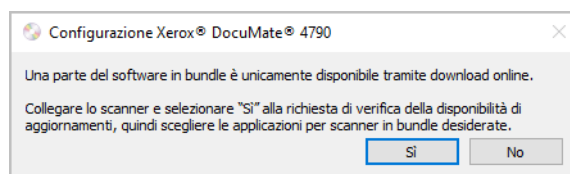
Per avviare manualmente il DVD:

- Aprire Risorse del computer di Windows. A tale scopo è possibile fare doppio clic sull'icona Risorse del computer sul desktop.
- Fare doppio clic sull'icona corrispondente all'unità DVD-ROM.
- Dovrebbe essere visualizzato il menu d'installazione del DVD.

Se il menu non viene visualizzato:

- Dall'elenco di file sul DVD, fare doppio clic sul file chiamato setup.exe.

4. Il programma di installazione richiederà l'autorizzazione di cercare online se sono disponibili aggiornamenti per il software. Seleziona **No** per installare il software solo sul disco.



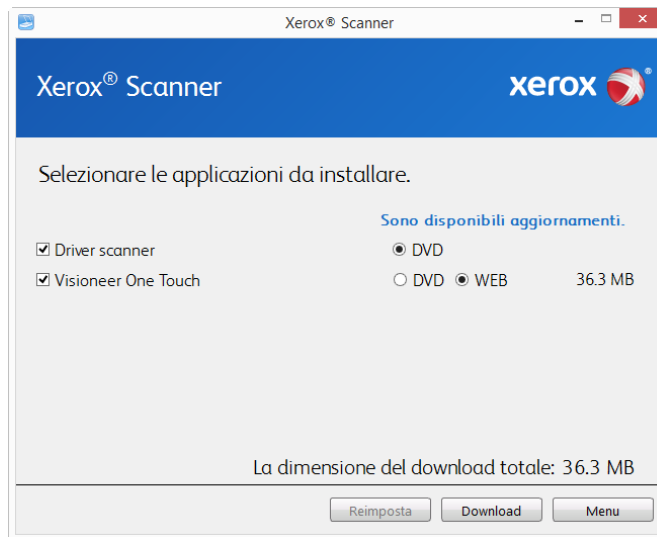
5. Se la ricerca di aggiornamenti online viene approvata, il software verifica come prima cosa se il programma di installazione contiene versioni più recenti.
6. Inserire un'estremità del cavo USB nella porta USB dello scanner e l'altra estremità in una porta USB del computer. Accendere lo scanner.



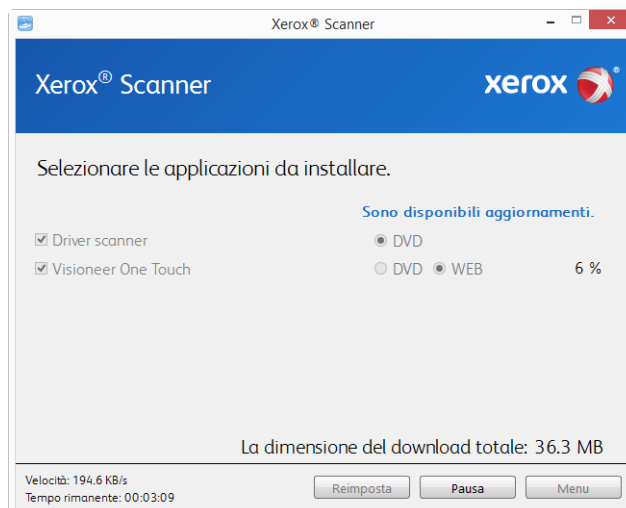
- Note:** Seleziona **Annulla** per installare il software solo sul disco.
7. Al termine dell'operazione, viene visualizzato il Menu principale.
 8. Nel menu principale, selezionare **Installa software**.



9. Assicurarsi che sia selezionata la casella **Driver scanner** e **Visioneer OneTouch**.



- Note:** le applicazioni fornite con lo scanner possono differire leggermente da quelle elencate nella finestra.
10. Se una versione del software è già installata nel sistema, l'opzione sarà disattivata. Tuttavia, se è disponibile una versione più recente sul disco oppure online, sarà possibile eseguire l'aggiornamento selezionando il pulsante appropriato.
11. Se il software sul disco è aggiornato, verrà installato dal DVD. Tuttavia, se sono disponibili nuove versioni online, il pulsante **Web** verrà visualizzato e selezionato per impostazione predefinita.
- Seleziona la risorsa desiderata da cui installare il software.
12. Se è stato selezionato uno dei pulsanti Web, sarà prima necessario scaricare il software facendo clic su **Scarica ora**. Le dimensioni totali del download sono visualizzate in basso.
13. Una volta avviato il download, è possibile metterlo in pausa. Se sono necessarie modifiche alle selezioni, fare clic su **Reset** mentre il download è in pausa. Questa operazione consente la modifica delle impostazioni.



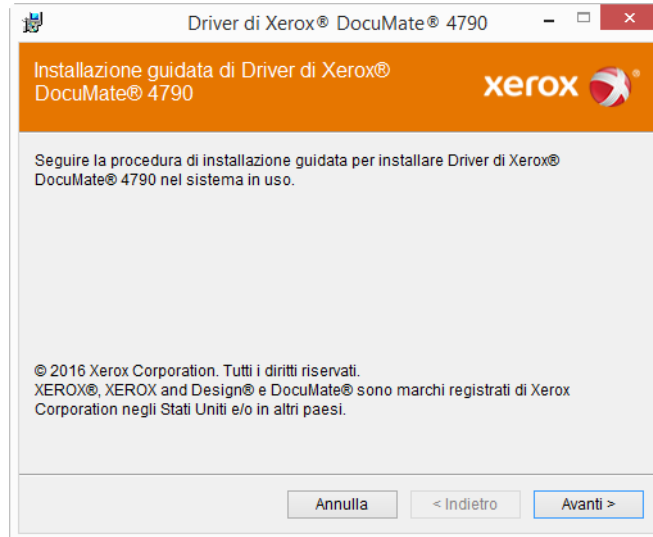
Note: Facendo clic sul pulsante Reset nel menu principale o nel menu di installazione si determina l'eliminazione sia dei file parzialmente eseguiti sia dei file precedentemente scaricati. Per effettuare l'installazione è necessario scaricare di nuovo i file oppure utilizzare il DVD.

14. Una volta completato il download di tutto il software, fare clic su **Installa ora**.

INSTALLAZIONE DEL DRIVER DELLO SCANNER

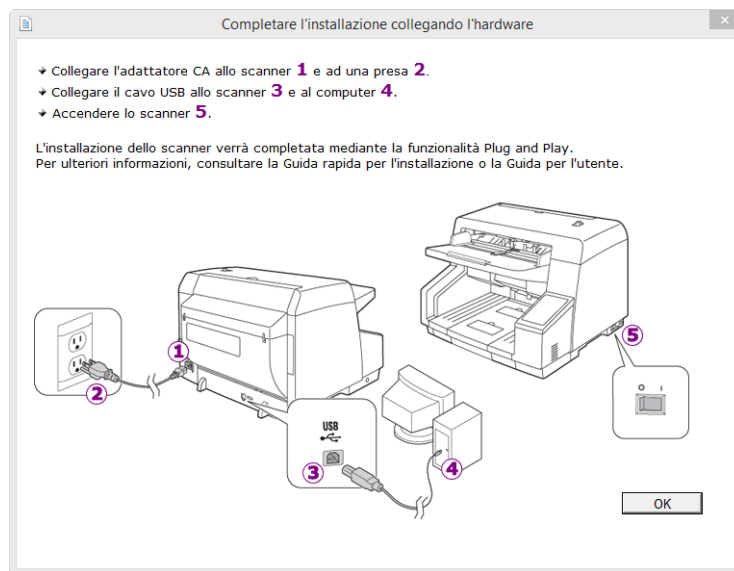
Innanzitutto viene avviata l'installazione del driver dello scanner.

1. Fare clic su **Avanti**.



2. Leggere l'accordo di licenza Xerox nella finestra visualizzata. Se si accettano i termini dell'accordo, selezionare **Accetto**, quindi fare clic su **Avanti**.
Se si sceglie di non accettare il contratto di licenza, fare clic su **Annulla**. Fare clic su **Chiudi** nella finestra Installazione interrotta.
3. Il software verrà installato.

4. **Arrestarsi** quando viene visualizzata la finestra "Completare l'installazione collegando l'hardware". **Non** fare ancora clic su **OK**. Lasciare aperta la finestra e passare alla Appendice successiva.



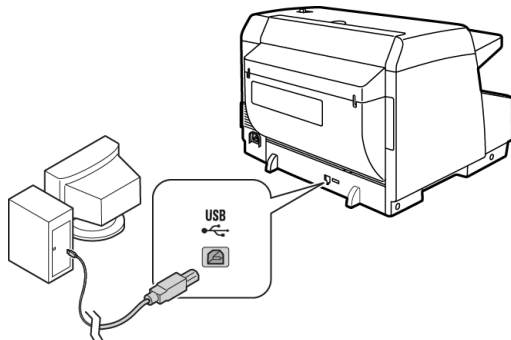
Note: Se il diagramma di connessione dello scanner riportato di seguito non viene visualizzato sullo schermo, arrestarsi e seguire le istruzioni descritte nella sezione seguente per la connessione dello scanner.

COLLEGAMENTO DEL CAVO USB E ACCENSIONE DELL'ALIMENTAZIONE

Se non lo scanner non è stato collegato in precedenza, procedere seguendo le istruzioni riportate in basso. Si consiglia di utilizzare il cavo fornito con lo scanner.

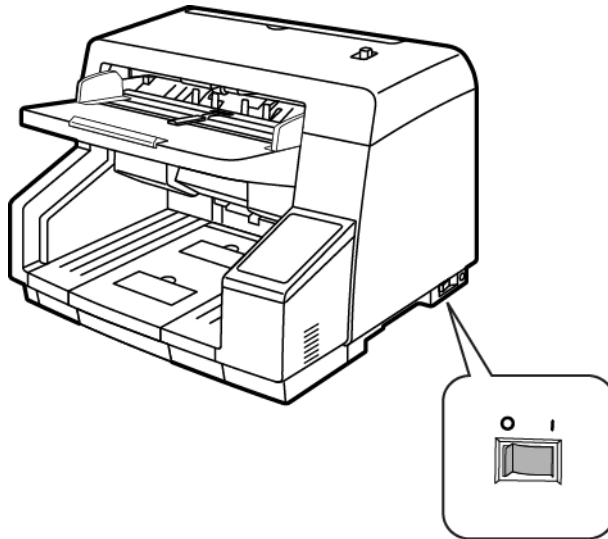
1. Rimuovere l'eventuale nastro protettivo dal cavo USB.
2. Collegare il cavo USB alla porta USB dello scanner e a una porta USB del computer. Controllare la posizione delle porte USB del computer sul manuale accluso.

Se lo spinotto non si collega facilmente, accertarsi che se ne stia tentando l'inserimento corretto. Non forzare lo spinotto nella connessione.



Se lo spinotto non si collega facilmente, accertarsi che se ne stia tentando l'inserimento corretto. Non forzare lo spinotto nella connessione.

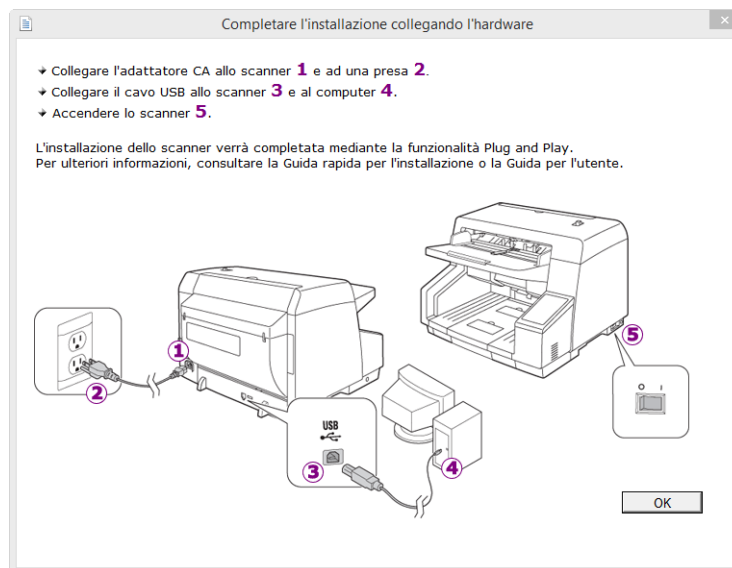
3. Accendere lo scanner.



L'indicatore di stato inizia a lampeggiare per indicare che lo scanner è alimentato.

Il computer riconosce che è stato collegato uno scanner alla porta USB e carica automaticamente il software di esecuzione appropriato.

4. Quando si è sicuri che il software è stato caricato completamente, tornare alla finestra "Completare l'installazione collegando l'hardware".



5. Fare clic su **OK**.

- Fare clic su **Chiudi** nella finestra Installazione del driver completata per chiudere e uscire dal programma di installazione del driver.



INSTALLAZIONE DI UTILITÀ UTENTE

L'installazione di Utilità utente inizia automaticamente dopo la chiusura dell'installazione di TWAIN. Utilità utente è un software di diagnosi e manutenzione che l'utente può utilizzare per monitorare l'hardware dello scanner.

- Leggere l'accordo di licenza Xerox Utilità utente nella finestra visualizzata. Se si accettano i termini selezionare **Si** per accettare l'accordo e proseguire l'installazione.
Se si sceglie di non accettare l'accordo di licenza, l'installazione viene interrotta e Utilità utente non viene installato.
- Nella schermata successiva è possibile scegliere la cartella del computer in cui si troveranno i file di installazione. Fare clic su **Sfogliare...** per cambiare la cartella in cui i file vengono installati.
Si consiglia di mantenere le opzioni predefinite in questa finestra e di fare clic su **Avanti** per procedere nell'installazione.
- La schermata successiva consente di modificare il nome della cartella dei file del programma e la posizione di visualizzazione nell'elenco Programmi di Start in Windows.
Le opzioni predefinite di questa finestra installano l'icona del collegamento dell'elenco Tutti i Programmi di Windows nella cartella Xerox. Si consiglia di mantenere le opzioni predefinite in questa finestra e di fare clic su **Avanti** per procedere nell'installazione.
- Fare clic su **Fine** nella finestra Installazione completata per chiudere la finestra di installazione.
- Viene creata un'icona di collegamento per Utilità utente sul desktop Windows e nel menu Tutti i programmi di Start in Windows.



INSTALLAZIONE DEL DRIVER ISIS

1. Viene richiesto anzitutto di selezionare una lingua per il driver ISIS. La selezione della lingua in questa schermata si applica solo all'interfaccia di scansione ISIS.

Selezionare la lingua desiderata e fare clic su **Avanti**.

2. Fare clic su **Avanti** nella finestra dell'installazione guidata di ISIS.
3. Fare clic su **Installa** per iniziare l'installazione del driver ISIS.
4. Fare clic su **Fine** per chiudere la finestra di installazione completata di ISIS.

INSTALLAZIONE DI VISIONEER ONETOUCH

L'installazione del software Visioneer OneTouch si avvierà automaticamente dopo aver selezionato **Chiudi** nella finestra Installazione del driver completata.

1. Nella finestra iniziale dell'Installazione guidata di OneTouch, fare clic su **Avanti**.



2. Leggere l'accordo di licenza di Visioneer nella finestra visualizzata. Se si accettano i termini dell'accordo, selezionare **Accetto**, quindi fare clic su **Avanti**.

Se si sceglie di non accettare l'accordo di licenza, l'installazione verrà interrotta e il software OneTouch non verrà installato.

Il software Visioneer OneTouch verrà installato selezionando **Avanti** sulla finestra relativa all'accordo di licenza di Visioneer.

3. Fare clic su **Chiudi** nella finestra Installazione di Visioneer OneTouch completata per chiudere e uscire dal programma di installazione.

4. Al termine dell'installazione di OneTouch, viene visualizzata una schermata iniziale mentre il software esegue l'inizializzazione e cerca gli scanner installati. Prima di utilizzare OneTouch è necessario attendere la scomparsa di questa schermata.



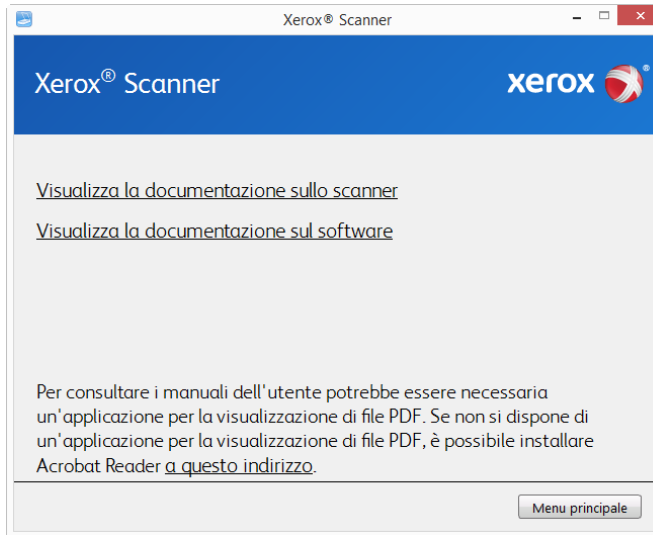
Note: se è stata selezionata l'installazione di altro software dal DVD, tale installazione verrà avviata automaticamente dopo che l'utente ha fatto clic su **Chiudi** nella finestra visualizzata al completamento dell'installazione.

Applicazioni aggiuntive disponibili con lo scanner

1. Tornare al menu principale del disco e fare clic su **Installa software**.
2. Se una versione del software è già installata nel sistema, l'opzione sarà disattivata. Tuttavia, se è disponibile una versione più recente sul disco oppure online, sarà possibile eseguire l'aggiornamento selezionando il pulsante appropriato.
3. Se il software sul disco è aggiornato, verrà installato dal DVD. Tuttavia, se sono disponibili nuove versioni online, il pulsante **Web** verrà visualizzato e selezionato per impostazione predefinita.
Seleziona la risorsa desiderata da cui installare il software.
4. Se è stato selezionato uno dei pulsanti Web, sarà prima necessario scaricare il software facendo clic su **Scarica** ora. Le dimensioni totali del download sono visualizzate in basso.
5. Selezionare le applicazioni aggiuntive che si desidera installare e fare clic su **Installa** ora.
6. Seguire le istruzioni sullo schermo per installare ciascun prodotto aggiuntivo.

Visualizzazione delle guide per l'utente

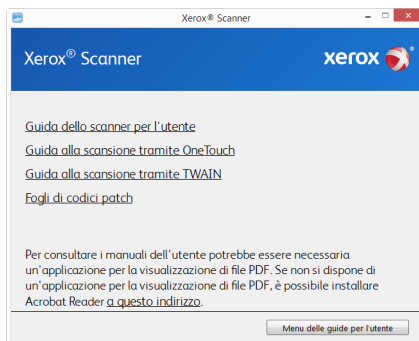
1. Tornare alla finestra del menu principale e fare clic su **Visualizza le guide per l'utente**.



2. Fare clic su **Visualizza la documentazione sullo scanner** per accedere alla guida dello scanner per l'utente e alle guide alla scansione di OneTouch e dell'interfaccia TWAIN.
 - **Guida dello scanner per l'utente:** Linee guida per l'installazione, la configurazione, il funzionamento, la manutenzione, la sicurezza e la garanzia dello scanner.
 - **Guida alla scansione tramite OneTouch:** Istruzioni per la configurazione e la scansione tramite OneTouch.
 - **Guida alla scansione tramite TWAIN:** Istruzioni per l'accesso e la scansione tramite l'interfaccia TWAIN.

Fare clic su "**Visualizza la documentazione sul software**" per accedere alle guide per l'utente relative alle applicazioni software fornite con lo scanner.

Da una di queste finestre delle guide per l'utente, fare clic sul pulsante relativo al menu delle guide per l'utente per tornare alla finestra principale, quindi selezionare la sezione relativa alla documentazione aggiuntiva per visualizzare le guide per l'utente.



Finestra della documentazione sullo scanner

3. Fare clic sui collegamenti delle guide che si desidera visualizzare.
4. Al termine, fare clic su **Menu principale** per tornare alla finestra del menu principale e fare clic su **Esci**.

5. Estrarre il disco di installazione e conservarlo in un luogo sicuro.

Registrazione dello scanner

La registrazione dello scanner è importante, poiché consente di accedere al servizio di assistenza telefonica gratuita e agli aggiornamenti software per lo scanner.

Per registrare lo scanner:

Per registrare lo scanner è necessaria una connessione a Internet attiva. Se non si dispone dell'accesso a Internet è possibile rivolgersi al servizio clienti per registrare lo scanner. Consultare la scheda di supporto tecnico fornita insieme allo scanner per conoscere i recapiti del servizio clienti.

1. Aprire una finestra di Internet Explorer o altro browser installato sul computer.
2. Nel campo dell'indirizzo Web digitare www.xeroxscanners.com.
3. Premere il tasto Invio sulla tastiera o fare clic sull'opzione a schermo per andare al sito Web.
4. Quando viene caricata la pagina degli scanner Xerox fare clic su **Support**.
5. Alla pagina di supporto dei prodotti fare clic sul collegamento **Register Your Product**.
6. Compilare il modulo di registrazione, tutti i campi obbligatori sono contrassegnati da un asterisco (*).

Per la registrazione è necessario immettere un indirizzo di posta elettronica valido.

Viene richiesta l'immissione del numero di serie dello scanner, che si trova sulla parte posteriore dello dispositivo.

7. Dopo aver compilato il modulo, fare clic su **Submit Your Registration** per completare la registrazione.

5. Caricamento dei documenti da scansionare

Rimuovere sempre eventuali punti di spillatrice o graffette dai documenti prima di inserirli nell'alimentatore della carta dello scanner, poiché possono fare inceppare il meccanismo di alimentazione e graffiare i componenti interni. Eliminare inoltre eventuali etichette, adesivi o appunti Post-It™ che possono fuoriuscire durante il processo di scansione e incepparsi nello scanner. Un tale uso errato dello scanner ne invalida la garanzia. Visitare l'indirizzo www.xeroxscanners.com, selezionare il prodotto in uso, quindi fare clic sul collegamento relativo al programma di garanzia per visualizzare i termini e le condizioni di garanzia per lo scanner in uso.



Tipi di documenti supportati

Con questo scanner è possibile scansionare i seguenti tipi di documenti e tessere.

- Quantità massima di carta nel cassetto di input
 - Circa 200 pagine di carta per stampante nuova, peso di 75 - 80 g/m² (20 libbre)
- Formato del documento
 - Dimensione minima (larghezza x lunghezza): 48 x 71 mm (1,9 x 2,8 pollici)
 - Dimensione massima (larghezza x lunghezza): 305 x 432 mm (12 x 17 pollici)
 - Lunghezza massima con l'opzione Documento lungo attivata: 2540 mm (100 pollici)
Si consiglia di eseguire la scansione una pagina alla volta per i documenti con lunghezza superiore a 432 mm (17 pollici).
- Pile di documenti misti
 - Da minimo a massimo senza l'opzione Documento lungo attivata
Disporre i documenti in modo che tutti gli elementi siano centrati nella pila. Il sensore del documento, i rulli di separazione della carta e di alimentazione devono trovarsi al centro del percorso della carta. Se non sono allineati rispetto al centro, gli elementi di dimensione inferiore non verranno rilevati causando problemi di alimentazione e inceppamenti della carta.
- Grammatatura della carta compresa tra 19–157 g/m²

Documento di cui evitare la scansione

Sebbene sia possibile digitalizzare documenti di questo elenco, tali scansioni riducono il ciclo di vita dello scanner. Sarà necessaria una manutenzione più frequente e le parti di ricambio si consumeranno prima. Scansioni di questo tipo tendono a creare più spesso problemi di inceppamento della carta e i documenti originali possono danneggiarsi. Se si decide di effettuare una scansione simile, è consigliabile utilizzare un volume ridotto di documenti. Questo utilizzo riduce l'aspettativa di vita dello scanner e delle parti di ricambio.

La scansione dei documenti indicati in questo elenco è sconsigliata e, se possibile, va evitata.

- Documenti arricciati, stropicciati o piegati che possono causare inceppamenti della carta o l'alimentazione contemporanea di più pagine nello scanner.
- Carta perforata o punzonata che potrebbe strapparsi con il rullo di separazione.
- Carta patinata o fotografie in cui il rivestimento può sfaldarsi durante la scansione e lasciare residui nello scanner.
- Carta estremamente liscia, lucida o a trama complessa che può causare lo scivolamento dei rulli di alimentazione della carta sulla pagina con conseguente segnalazione di inceppamento.
- Carta copiativa senza carbonio che può strapparsi in fase di alimentazione nello scanner e lasciare striature sulla pagina con la pressione dei rulli. In fase di scansione, il rivestimento di sostanze chimiche di questa carta si consuma a contatto con i rulli, incrementando i problemi di alimentazione e di inceppamento della carta.
- Carta parzialmente trasparente come la carta da lucido perché tutte le immagini sul lato opposto della pagina o lo sfondo nero appariranno nelle immagini scansionate.

Tipo di documenti non supportati

Non eseguire la scansione dei seguenti tipi di documenti poiché possono danneggiare lo scanner.

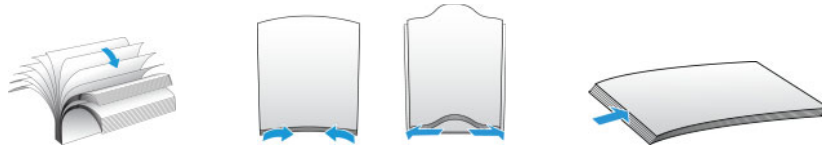
- Elementi non inclusi tra i formati, la grammatura e il peso supportati indicati in questo documento.
- Carta non rettangolare o di forma irregolare che causa il rilevamento e la segnalazione di errori di inclinazione del documento o inceppamenti della carta.
- Carta carbone che lascerà residui nello scanner e sui rulli che verranno trasferiti alla successiva serie di documenti scansionati.
- Documenti con elementi duri, ad esempio graffette, rilegatori e punti metallici.
- Documenti con inchiostro bagnato o bianco sporco.
- Carta termica o fotosensibile.
- Fogli di lavagna luminosa, pellicola di plastica, pellicole fotografiche e qualsiasi altro tipo di elemento in plastica trasparente o parzialmente trasparente.
- Documenti incollati insieme.
- Fogli di tessuto o metallici.

Scansione dall'alimentatore automatico documenti (ADF)

PREPARAZIONE DEI DOCUMENTI ALLA SCANSIONE

- Sfolgiare i documenti per assicurarsi che tutte le pagine nella pila siano separate.
- Piegare, quindi appiattare la pila di documenti per assicurarsi che i bordi orizzontali siano allineati ed evitare che la carta venga inclinata in fase di inserimento nello scanner.

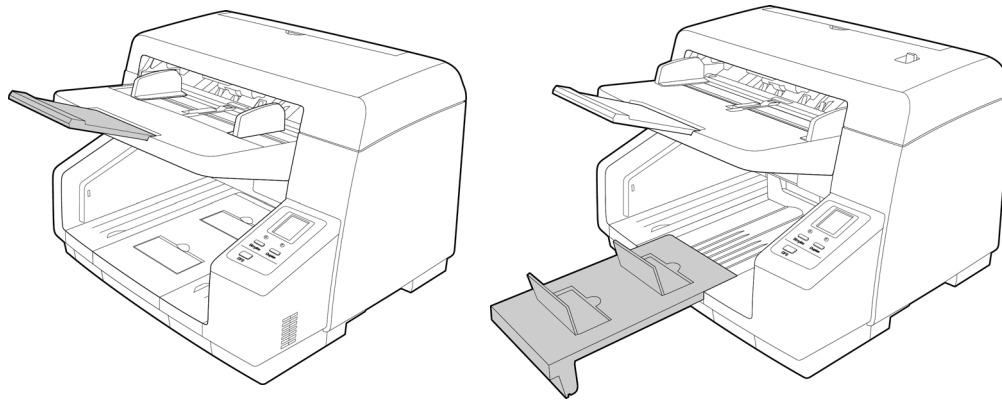
- Afferrare le estremità per allineare i bordi guida obliquamente e impedire che più pagine vengano alimentate contemporaneamente.



Caricamento di documenti

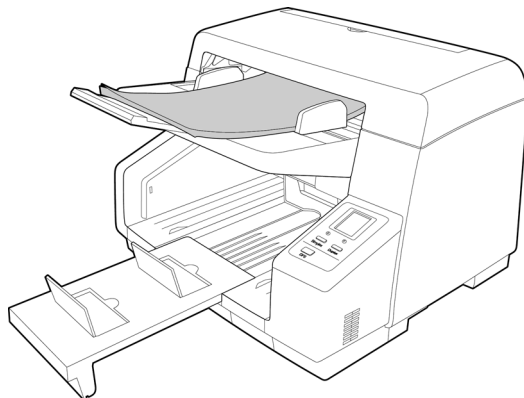
1. Regolare la guida della carta in base alla larghezza del foglio e accertarsi che i cassettei di input e di output siano estesi.

Sollevare il blocco carta per assicurarsi che i fogli rimangano nell'area di output quando vengono rilasciati dallo scanner.



2. Caricare i documenti inserendoli nell'alimentatore automatico documenti dal margine superiore con il lato da scansionare *rivolto verso l'alto*.

La pila di fogli non deve superare l'altezza massima indicata sul cassetto di input.

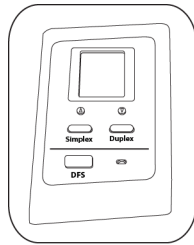


3. È ora possibile scansionare i documenti usando i pulsanti dello scanner, One Touch o una delle altre interfacce di scansione.

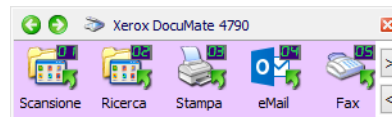
Interfacce di scansione

- **Pulsanti dello scanner di OneTouch:** premendo il pulsante Simplex o Duplex, i documenti vengono scansionati usando le impostazioni di scansione indicate dal display LCD. Le immagini scansionate vengono quindi inviate a un'applicazione software sul computer.

Pannello dei pulsanti di OneTouch: utilizzare questa opzione per eseguire la scansione dallo schermo del computer. Effettuare scansioni dal pannello dei pulsanti di OneTouch a video equivale a premere un pulsante dello scanner, con la differenza che si fa clic su un'icona che rappresenta il pulsante dello scanner.

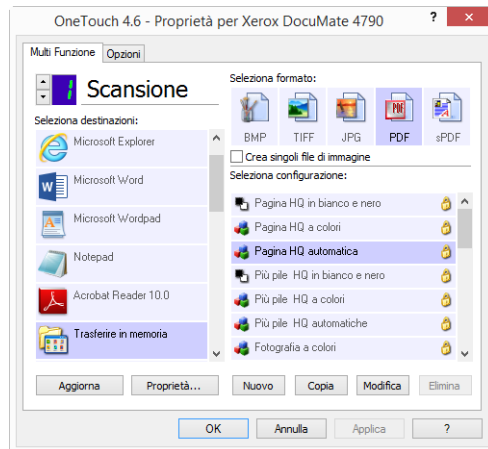


Pulsanti dello scanner di OneTouch

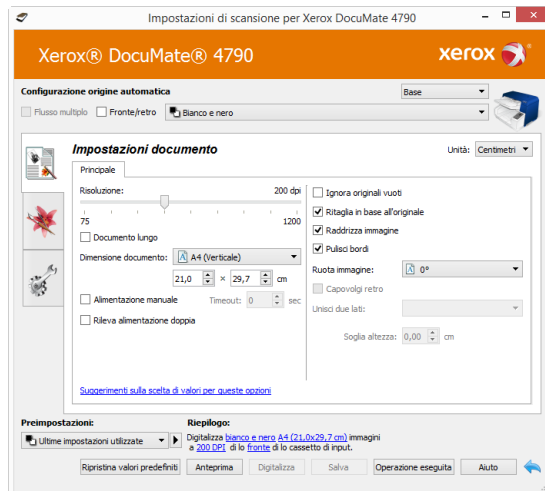


Pannello dei pulsanti di OneTouch

Per istruzioni, consultare la guida alla scansione tramite OneTouch presente sul disco di installazione. È possibile anche fare clic sul pulsante ? nella finestra delle proprietà di OneTouch per leggere le istruzioni con un browser.



- **Interfaccia TWAIN e WIA:** questa opzione utilizza l'interfaccia TWAIN dello scanner per la scansione. Consente di effettuare scansioni da vari programmi installati sul computer. Selezionare le opzioni di scansione prima di procedere all'operazione, inserire il documento nello scanner, quindi fare clic su un pulsante nella finestra dell'interfaccia TWAIN.



Per istruzioni, consultare la guida alla scansione tramite TWAIN presente sul disco di installazione. È possibile anche fare clic sul pulsante ? nell'interfaccia TWAIN per leggere le istruzioni con un browser.

- **Interfaccia ISIS:** questa opzione utilizza l'interfaccia ISIS per la scansione. Per istruzioni sulla scansione con l'interfaccia ISIS, consultare il manuale dell'utente per l'applicazione di scansione ISIS.

6. Manutenzione

La presente sezione contiene informazioni relative a manutenzione, risoluzione dei problemi, disinstallazione, specifiche dello scanner e parti di ricambio.

Precauzioni di sicurezza

Per garantire un funzionamento costante e sicuro dell'apparecchiatura Xerox, seguire sempre queste linee guida di sicurezza:

Cosa fare

- Quando si pulisce lo scanner con alcol isopropilico, indossare guanti protettivi. L'alcol isopropilico potrebbe irritare le pelli sensibili.
- Eseguire la manutenzione dello scanner solo secondo le modalità descritte in questo capitolo.
- Tenere lo scanner e i materiali di pulizia lontani da fiamme libere o fonti di calore in quanto tutti i tipi di alcol sono infiammabili.
- Seguire sempre tutti gli avvisi e le istruzioni accluse o riportate sull'apparecchiatura.
- Spostare lo scanner in un'area con spazio sufficiente per l'apertura dello scanner.
- Se lo scanner è dotato di cavo di alimentazione e/o interruttore di accensione, prima di eseguire la manutenzione spegnere sempre lo scanner e scollegare il cavo di alimentazione, a meno che le istruzioni di manutenzione riportate di seguito non dichiarino specificatamente di lasciare lo scanner collegato e acceso.
- Prima di eseguire la manutenzione, scollegare sempre il cavo USB dallo scanner, a meno che le istruzioni di manutenzione riportate di seguito non dichiarino specificatamente di lasciare lo scanner collegato.
- Per evitare scariche elettrostatiche, quando si toccano componenti metallici, indossare un cinturino antistatico.
- Conservare tutti i prodotti per la pulizia, le parti dello scanner e gli accessori fuori dalla portata dei bambini.

Nota: questa apparecchiatura Xerox è dotata di un dispositivo di risparmio energetico per limitare il consumo di elettricità quando non viene utilizzata; può quindi essere lasciata sempre accesa.

Cosa non fare

- Mai tentare operazioni di manutenzione non descritte specificatamente in questa documentazione.
- Mai posizionare la macchina vicino a un radiatore o altre fonti di calore.
- Non utilizzare mai spray aerosol né aria compressa e non tentare di lubrificare le parti utilizzando olio o silicone in formato spray.
- Non effettuare mai la manutenzione dello scanner in un'area in cui sono presenti contenitori per liquidi aperti.
- Non versare mai sostanze liquide sullo scanner o sui suoi componenti.

Proprietà dell'hardware

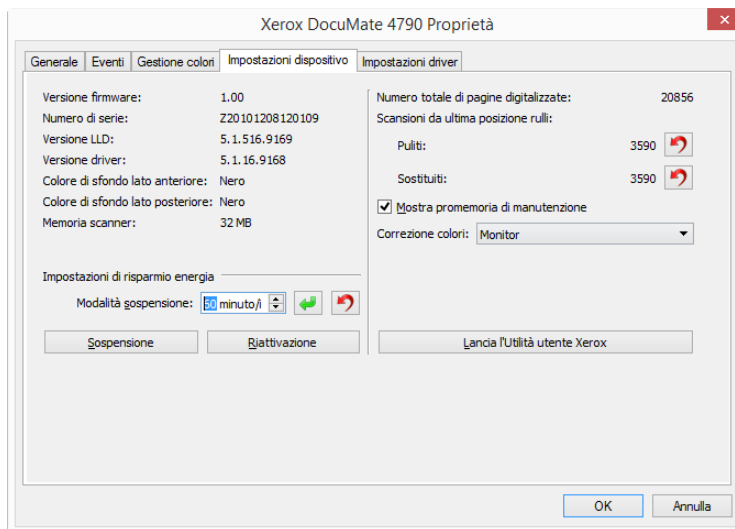
È possibile utilizzare la pagina delle proprietà dello scanner per tenere traccia della manutenzione, cambiare alcune opzioni dell'hardware, configurare il comportamento dell'interfaccia dello scanner e regolare le opzioni dell'applicazione che possono essere disponibili per lo scanner.

Per aprire la pagina delle proprietà dell'hardware dello scanner:

- **Windows 7** e versioni successive: nel Pannello di controllo di Windows aprire **Hardware e suoni**, quindi **Dispositivi e stampanti**. Fare clic con il pulsante destro del mouse sullo scanner, quindi selezionare **Proprietà digitalizzazione** nell'elenco.

IMPOSTAZIONI RELATIVE AL DISPOSITIVO

Le opzioni in questa scheda saranno disponibili a seconda che la funzione sia supportata dall'hardware dello scanner. Ignorare eventuali informazioni sulle funzioni non visibili nell'interfaccia dello scanner.



Dettagli sullo scanner

- **Versione firmware:** numero di versione del chip del processore corrente.
- **Numero di serie:** numero identificativo univoco dello scanner.
- **Versione LLD:** versione del driver di base dello scanner. Non si tratta della versione del software OneTouch oppure delle versioni dei driver TWAIN o WIA.
- **Versione driver:** versione del driver TWAIN dello scanner.

Regolazione dell'alimentazione

- **Modalità sospensione:** si tratta della modalità di risparmio energetico attiva quando lo scanner non è in uso. È possibile regolare il tempo per cui lo scanner rimane in attesa prima di entrare in modalità di risparmio energetico.

Fare clic sul pulsante di inserimento verde per salvare le modifiche nel campo relativo alla modalità di sospensione.

Fare clic sul pulsante di reimpostazione rosso per reimpostare il valore di timeout predefinito.

- **Spegni:** inserire il numero di minuti di attesa prima che lo scanner venga spento automaticamente.

Fare clic sul pulsante di inserimento verde per salvare le modifiche nel campo relativo alla modalità di spegni.

Fare clic sul pulsante di reimpostazione rosso per reimpostare il valore di timeout predefinito.

Configurazione dello scanner

- **Contatori:** fare clic sul pulsante di reimpostazione accanto al contatore se si desidera ripristinare il valore 0.
- **Mostra promemoria di manutenzione:** selezionare questa opzione per ricevere una notifica quando è necessario pulire o sostituire i rulli. Una volta sostituito o pulito i rulli, fare clic sul pulsante di reimpostazione accanto ai contatori dei rulli in questa schermata. Il tempo tra la pulizia e la sostituzione dei rulli può essere regolato nella Utilità utente Xerox.
- **Lancia l'Utilità utente Xerox:** questa utilità consente di monitorare le informazioni sulla manutenzione e lo stato dello scanner. Il pulsante è disattivato se l'utilità non è installata. È possibile installare l'Utilità utente dal disco di installazione o scaricarla dalla pagina del supporto per lo scanner all'indirizzo www.xeroxscanners.com.

Correzione colore

Selezionare "Esegui correzione del colore" sulla scheda "Elaborazione colore" nella sezione "Miglioramenti immagine".

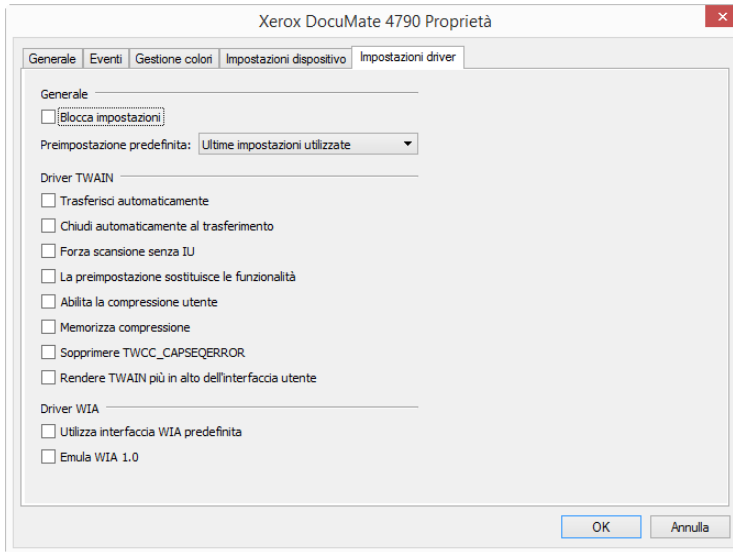
Selezionare lo stile di ottimizzazione per la correzione del colore.

- "Stampante" consente di ottimizzare l'immagine per la stampa.
- "Monitor" consente di ottimizzare l'immagine per la visualizzazione su monitor.

Note: quando vengono stampate, le immagini ottimizzate per monitor non corrispondono all'elemento originale sottoposto a scansione.

IMPOSTAZIONI DEI DRIVER

Le opzioni in questo pannello consentono di configurare il comportamento dell'interfaccia dello scanner in alcuni scenari. Per istruzioni, consultare la guida alla scansione tramite TWAIN presente sul disco di installazione. È possibile anche fare clic sul pulsante ? nell'interfaccia TWAIN per leggere le istruzioni con un browser.



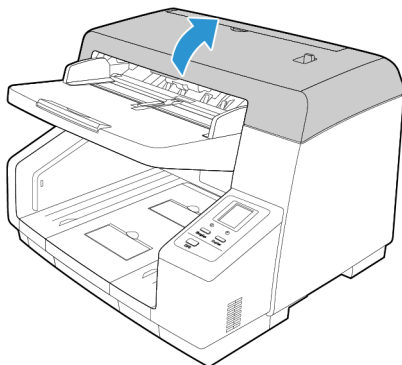
Modifica del colore di sfondo

È possibile modificare il colore della piastra posteriore dello scanner da nero a bianco e viceversa. Il colore di sfondo è importante poiché può incidere sulla qualità del ritaglio del documento scansionato. Ciascuna applicazione di scansione è diversa dalle altre ed è pertanto necessario scegliere il colore (bianco o nero) in base ai risultati migliori visualizzati nel file finale del documento scansionato. La piastra posteriore predefinita è di colore nero.

Lo scanner dispone di due lampade di scansione, che consentono la scansione duplex (fronte/retro). È necessario modificare la piastra posteriore per entrambe le lampade contemporaneamente.

1. Spegnerlo scanner.
2. Per aprire lo scanner, tirare la leva di rilascio del coperchio dello scanner e sollevare il coperchio.

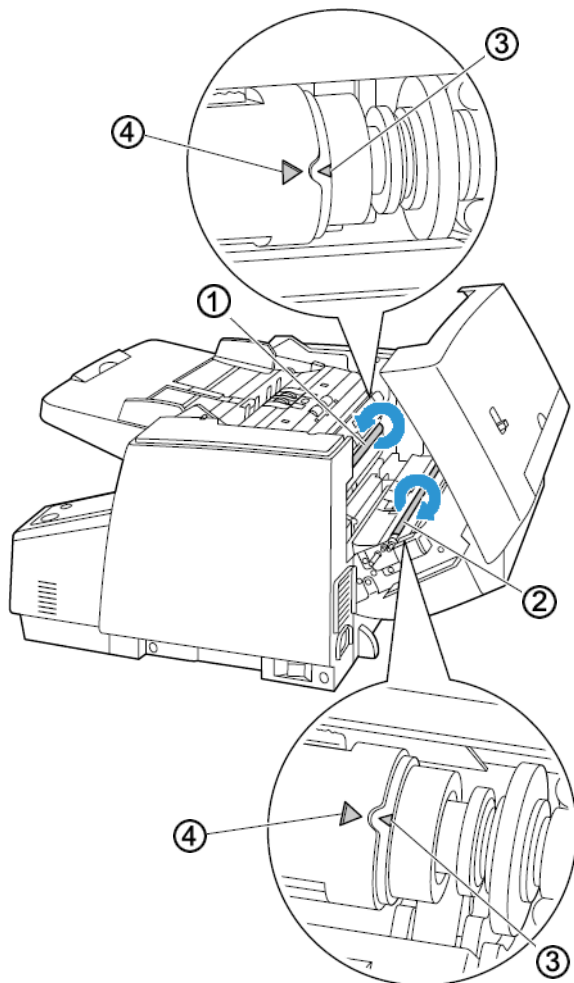
Assicurarsi che vi sia uno spazio di almeno 18 pollici (46 cm) sopra lo scanner per consentire l'apertura completa e sicura dello scanner.



3. Individuare le piastre posteriori nella parte superiore e inferiore dello scanner.
4. Ruotare la piastra di riferimento (F) (①) e la piastra di riferimento (B) (②).
 - Utilizzando entrambe le mani, ruotare lentamente ciascuna piastra nella direzione indicata dalla freccia.

- Ruotare ciascuna piastra finché il segno ◀ (③) sulla parte esterna della piastra di riferimento e il segno ▶ (④) sulla piastra di riferimento risultano allineati.

A questo punto, il colore della piastra di riferimento corrisponderà al colore di fondo.



Note:

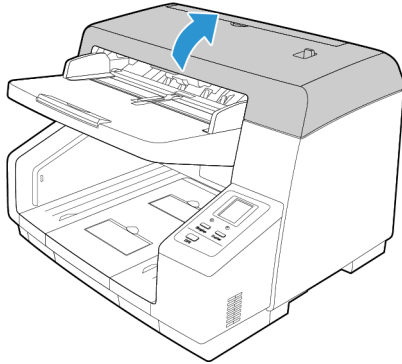
- Ruotare sempre le piastre di riferimento nelle direzioni indicate dalle frecce.
 - Assicurarsi che il segno ◀ (③) sulla parte esterna della piastra di riferimento risulti allineato con il segno ▶ (④) sulla piastra di riferimento.
 - Se i segni non risultano allineati, il colore di fondo non sarà corretto.
5. Al termine, chiudere con cura lo scanner.

Rimozione della carta inceppata

Se lo scanner interrompe la scansione a causa di un inceppamento della carta nell'alimentatore automatico documenti, seguire la procedura riportata di seguito per rimuovere la carta dallo scanner.

1. Per aprire lo scanner, tirare la leva di rilascio del coperchio dello scanner e sollevare il coperchio.

Non tentare di rimuovere la carta inceppata con il coperchio dell'ADF chiuso.



2. Rimuovere la pagina inceppata dallo scanner.
3. Chiudere lo sportello dell'ADF e continuare la scansione.

Per ridurre il numero di inceppamenti della carta, fare in modo che questa si presenti liscia e ben stesa prima della scansione e le guide della carta siano regolate in base alle dimensioni della carta.

Pulizia dello scanner

La manutenzione regolare dello scanner può contribuire ad assicurare prestazioni ottimali prolungate.

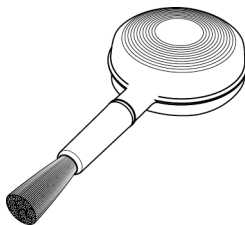
Pulire tutte le superfici in plastica sullo scanner con un panno morbido e privo di pelucchi.

PULIZIA DELL'ESTERNO DELLO SCANNER

L'accumulo eccessivo di polvere attorno o sullo scanner potrebbe penetrare nello scanner durante il processo di scansione e otturare le aperture di ventilazione. È necessario pulire l'esterno dello scanner almeno una volta al mese per limitare l'accumulo di polvere nello scanner.

Note: utilizzare il pennello con pompetta fornito con lo scanner e un panno morbido per pulire lo scanner.

1. Spegnerlo scanner.
2. Utilizzando il pennello con pompetta, eliminare gli accumuli di polvere attorno alle aperture di ventilazione.



3. Utilizzando un panno morbido, pulire il corpo dello scanner, il cassetto di input e l'area di fuoriuscita. Assicurarsi che siano puliti anche gli alloggiamenti di entrata e di uscita dello scanner.
4. In caso di accumulo di polvere nelle rientranze attorno ai pulsanti, utilizzare il pennello con pompetta per eliminare delicatamente la polvere.
5. Al termine, premere il pulsante di accensione per riaccendere lo scanner.

PULIZIA DELL'INTERNO DELLO SCANNER

La pulizia dell'interno dello scanner consente il funzionamento ottimale dello scanner. È necessario pulire l'interno dello scanner almeno una volta alla settimana o dopo 20.000 pagine scansionate e in caso di frequenti inceppamenti della carta, alimentazione di più pagine contemporaneamente o presenza di righe nell'immagine scansionata.

Note: durante la pulizia dei rulli, non strofinare con forza avanti e indietro il foglio di pulizia sul rullo poiché ciò potrebbe lacerare il foglio di pulizia dei rulli e lasciare detriti nello scanner.

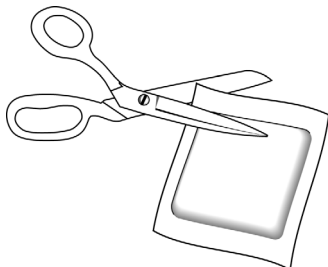
Precauzioni di sicurezza

⚠ AVVISIO: il foglio di pulizia dei rulli viene inumidito con alcol isopropilico. Leggere e osservare le precauzioni riportate in questa sezione per la propria sicurezza.

- Tenere il foglio di pulizia dei rulli lontano dal fuoco, da caloriferi, da fiamme libere o fonti di calore poiché qualsiasi tipo di alcol è infiammabile.
- Indossare guanti protettivi poiché il foglio di pulizia dei rulli può irritare la pelle sensibile.
- Utilizzare il foglio di pulizia dei rulli per pulire esclusivamente i rulli e le aree di scansione come descritto nella presente sezione.
- Tenere il foglio di pulizia dei rulli o il relativo involucro lontano dalla portata dei bambini.
- Spegnerne sempre lo scanner e scollegare il cavo di alimentazione e il cavo USB prima di utilizzare il foglio di pulizia dei rulli.

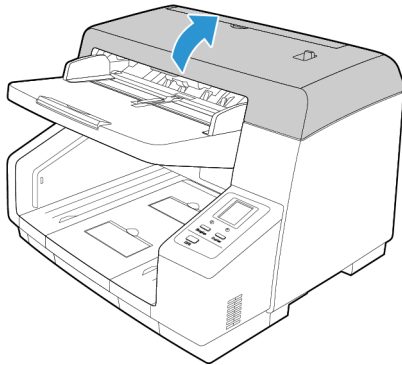
Operazioni preliminari

- È necessario utilizzare uno dei fogli di pulizia dei rulli forniti con lo scanner. Ogni foglio di pulizia dei rulli deve essere utilizzato solo una volta. È possibile acquistare ulteriori fogli di pulizia del rullo sul sito Web www.xeroxscanners.com nella pagina relativa alle parti di ricambio e agli accessori per lo scanner.
- Durante la pulizia delle parti interne dello scanner, è necessario pulire contemporaneamente tutti i rulli, il piano fisso dello scanner e le piastre posteriori.
- Tagliare con le forbici lungo la linea tratteggiata l'involucro del foglio di pulizia dei rulli per aprirlo.

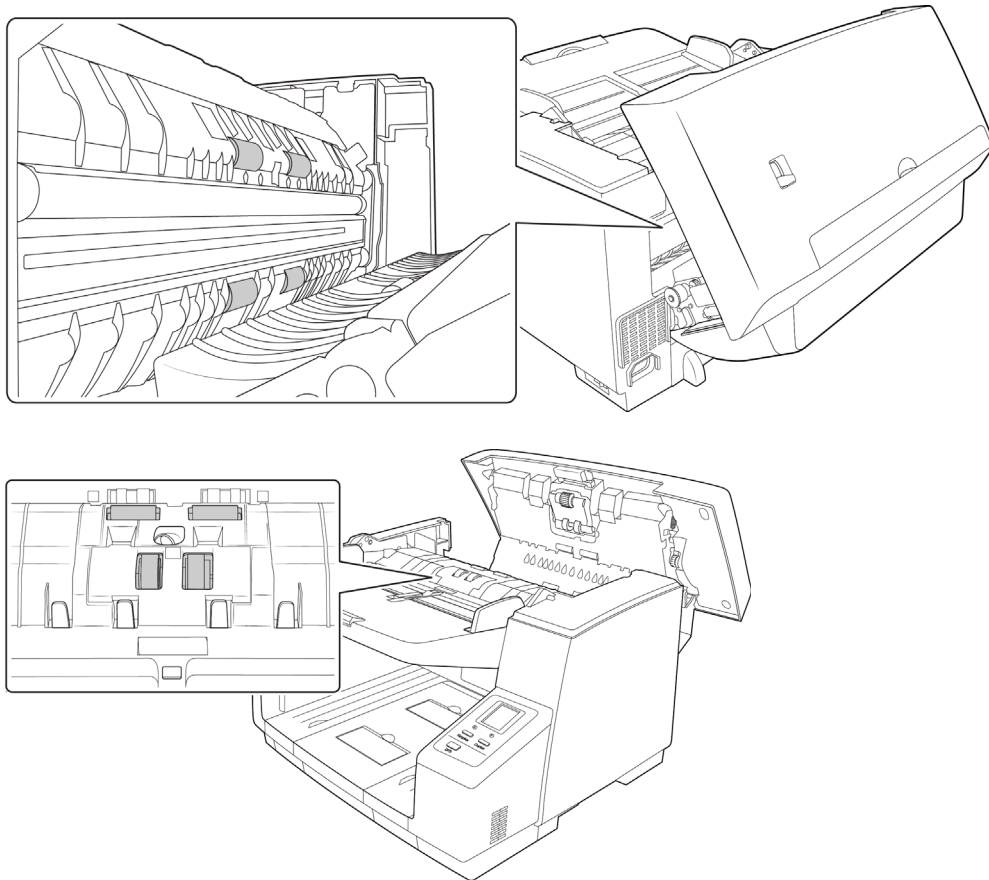


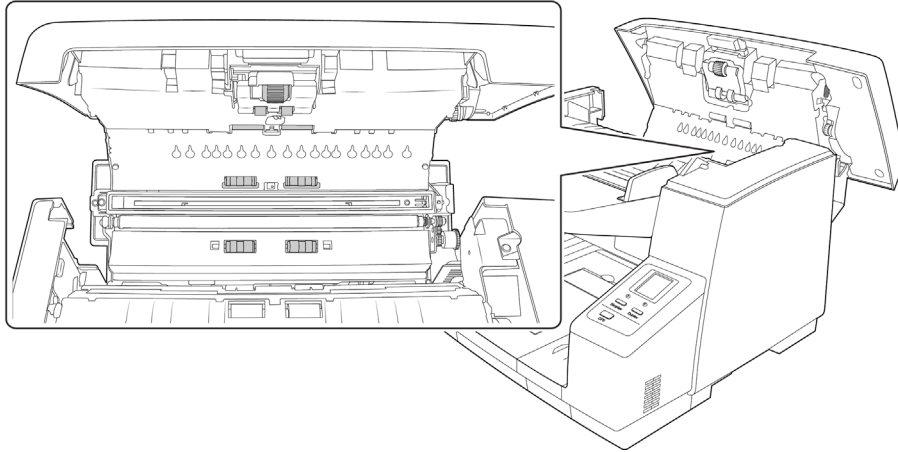
PULIZIA DEI RULLI DELL'ADF

1. Per aprire lo scanner, tirare la leva di rilascio del coperchio dello scanner e sollevare il coperchio.



2. L'illustrazione seguente mostra la posizione dei rulli nello scanner.
Per pulire tutti i rulli indicati nell'illustrazione, utilizzare un foglio di pulizia dei rulli.



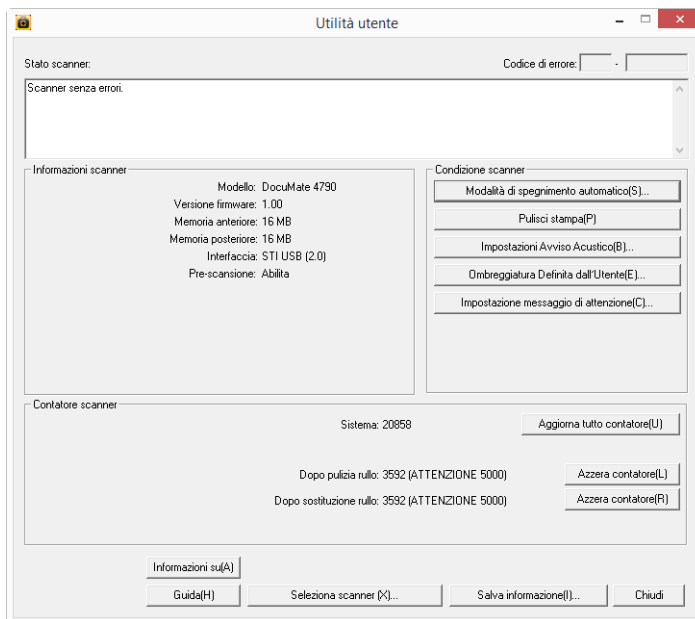


Note: prestare attenzione quando si esegue la pulizia dei rulli. Tutti i rulli, ad eccezione dei rulli liberi, sono progettati per ruotare solo in una direzione. **NON** forzare il rullo a ruotare in direzione opposta per evitare di danneggiarlo e causare il caricamento errato delle pagine nello scanner.

RIPRISTINO DEL CONTEGGIO DEL RULLO NELL'UTILITÀ UTENTE

Dopo aver pulito lo scanner, è necessario reimpostare il conteggio del rullo nell'Utilità utente.

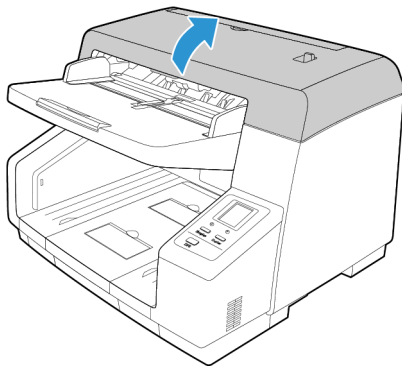
1. Aprire l'applicazione Utilità utente.
2. Nella schermata principale, fare clic su Azzerà contatore accanto al campo Dopo pulizia rullo.



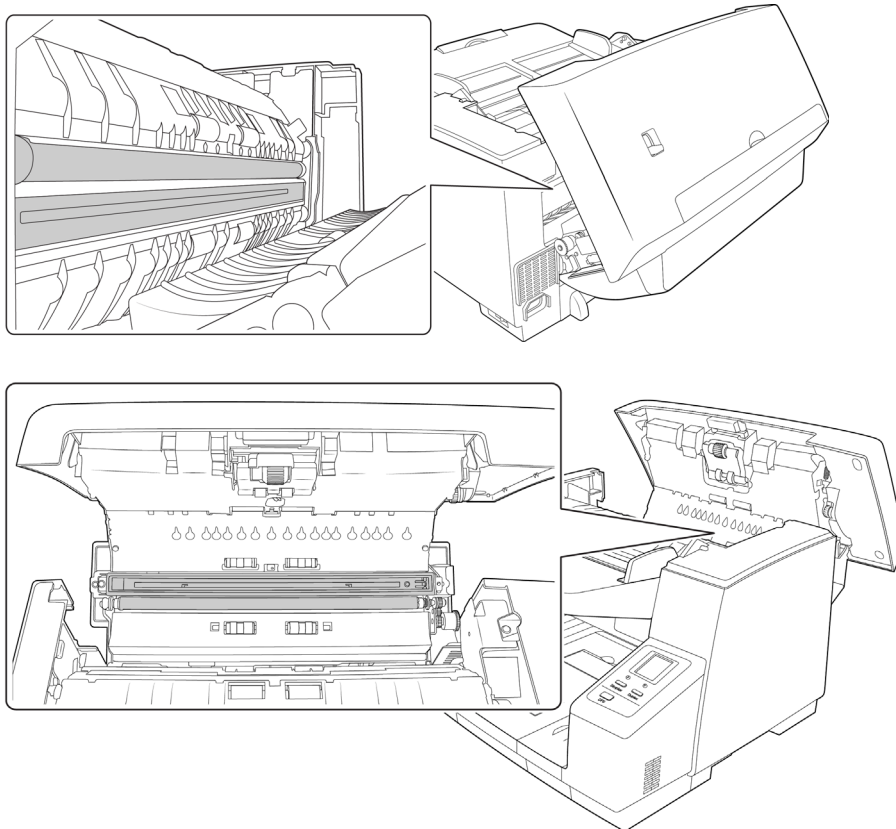
3. Il conteggio delle operazioni di pulizia del rullo viene ora reimpostato su 0.
4. Chiudere l'Utilità utente.

PULIZIA DEL PIANO FISSO E DELLE PIASTRE POSTERIORI DELLO SCANNER

1. Per aprire lo scanner, tirare la leva di rilascio del coperchio dello scanner e sollevare il coperchio.



2. L'illustrazione seguente mostra la posizione della lastra di vetro e delle piastre posteriori nella parte superiore e inferiore dello scanner. Le piastre posteriori sono rulli che è possibile ruotare per modificare il colore da nero a bianco. Durante la pulizia delle piastre posteriori, ruotare le barre per pulire l'intera superficie.



3. Utilizzare un panno morbido per pulire il piano fisso e le piastre posteriori dello scanner. Se vi sono residui di colla su una delle due superfici, è possibile utilizzare il foglio di pulizia dei rulli per rimuoverli.

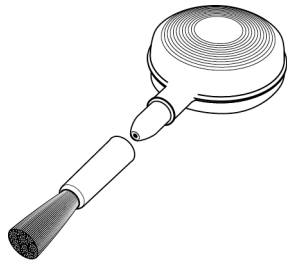
PULIZIA DEI SENSORI DELLA CARTA

Lo scanner dispone di vari sensori che rilevano lo stato della carta quando è inserita nello scanner. La pulizia dei sensori è un'operazione necessaria da eseguire come parte della manutenzione settimanale standard dello scanner.

Note: non pulire i sensori con il foglio di pulizia dei rulli.

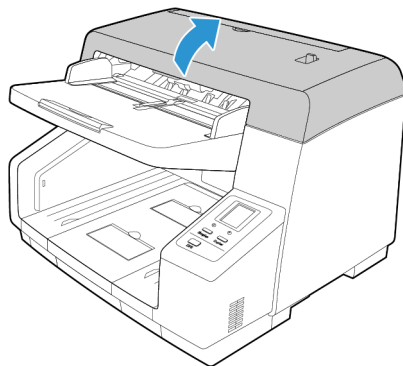
Operazioni preliminari

- Spegnerlo scanner prima di pulire i sensori.
- Individuare l'accessorio pennello con pompetta fornito con lo scanner, che verrà utilizzato per pulire i sensori.
- Togliere la punta del pennello dal pennello a pompetta e metterla da parte in quanto per la pulizia dei sensori verrà utilizzata solo la pompetta.

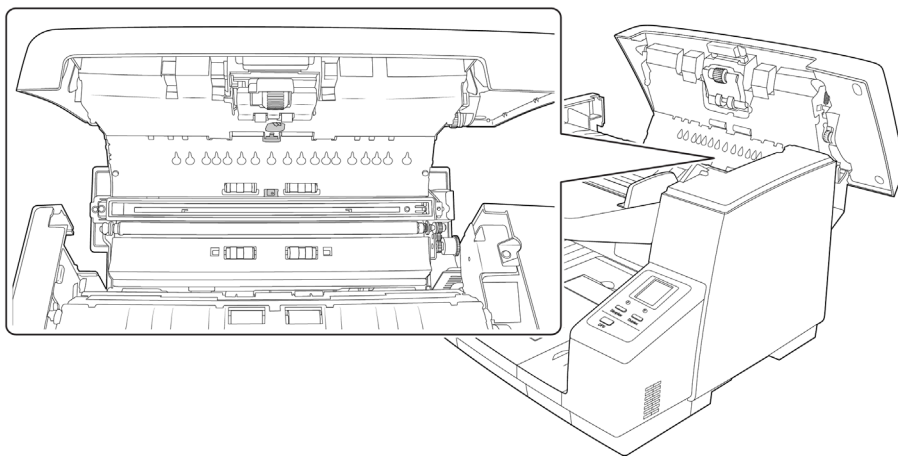
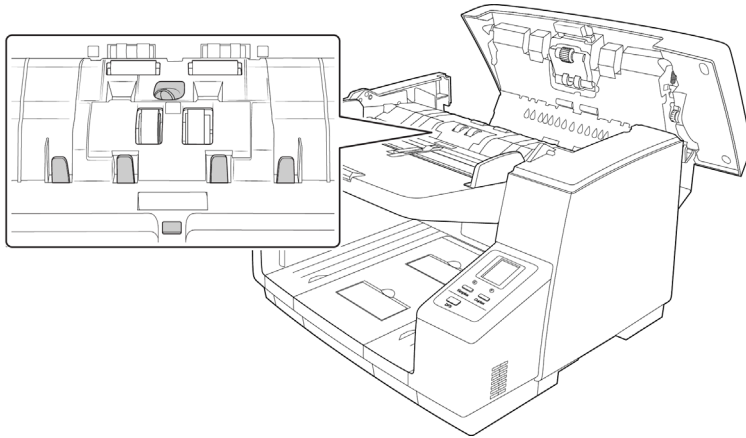
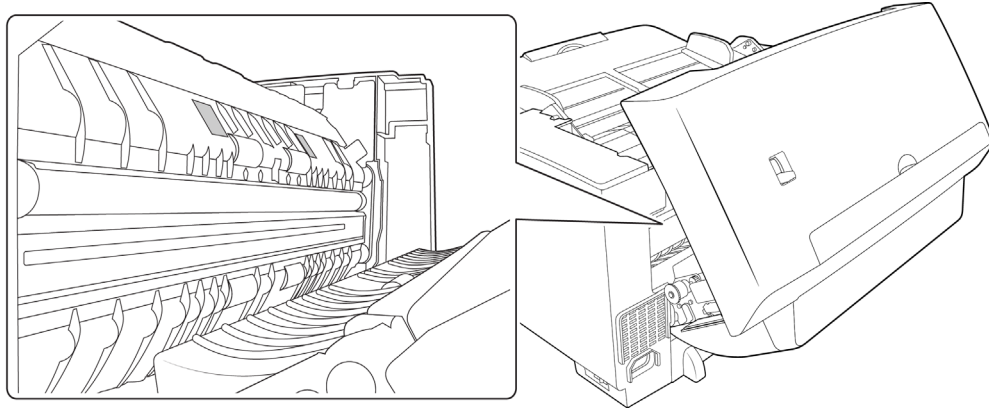


PULIZIA DEI SENSORI DELL'ADF

1. Per aprire lo scanner, tirare la leva di rilascio del coperchio dello scanner e sollevare il coperchio.

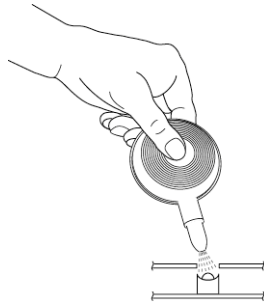


2. L'illustrazione seguente mostra la posizione dei sensori nello scanner.



3. Rivolgere la punta della pompetta verso il sensore e premere la pompetta per dirigere un flusso d'aria verso la testina del sensore in modo da rimuovere la polvere.

Eeguire questa operazione per ciascun sensore nell'ADF.



Sostituzione dei rulli

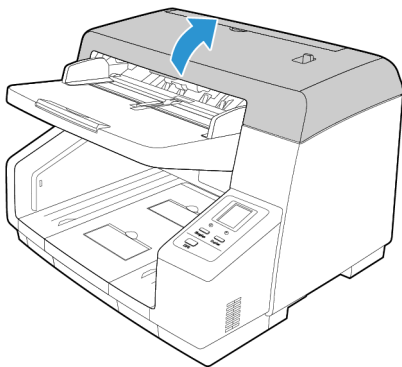
Un rullo usurato può causare diversi problemi: i documenti vengono caricati dagli angoli, vengono caricate più pagine contemporaneamente o non viene caricata nessuna pagina perché il rullo scivola sulla pagina. Se le operazioni di manutenzione standard, quali la pulizia dello scanner e la sostituzione del gruppo del pad dell'ADF, non risolvono i problemi di caricamento della carta, è possibile che sia arrivato il momento di sostituire il rullo.

Tenere presente che non è possibile stabilire esattamente se il rullo è usurato se prima non lo si è pulito. Una quantità eccessiva di polvere sul rullo lo fa sembrare usurato e liscio al tatto. È possibile estrarre il rullo dallo scanner per pulirlo ed esaminarlo prima di decidere di sostituirlo.

Quando si sostituiscono i rulli descritti in questa sezione, è necessario sostituirli tutti contemporaneamente e non soltanto uno. Al termine della sostituzione del rullo, reimpostare il conteggio del rullo nell'utilità utente come descritto a pagina 6-9.

⚠ AVVISIO: tenere le parti sostituibili fuori dalla portata dei bambini, in quanto si tratta di parti piccole che possono provocare soffocamento se ingerite.

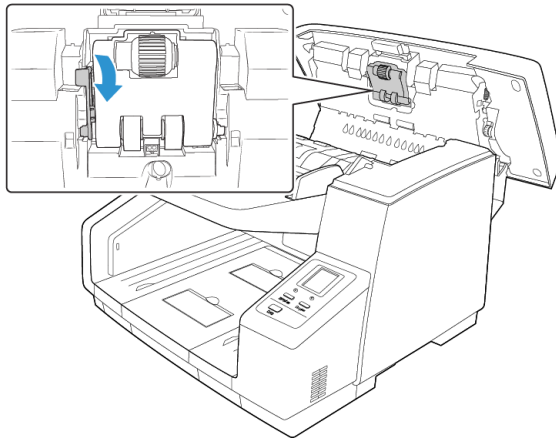
Spegnere lo scanner e scollegare il cavo di alimentazione dallo scanner. Tirare la maniglia di rilascio del coperchio e aprire lo scanner.



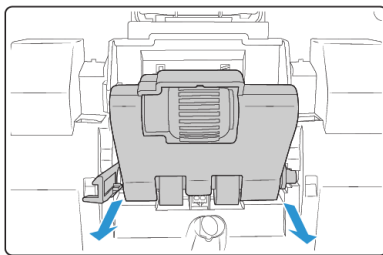
Dopo aver sostituito i rulli, chiudere con cura lo scanner premendo entrambi i lati del coperchio verso il basso finché non risulta bloccato in posizione. Non chiudere con forza il coperchio.

SOSTITUZIONE DEL MODULO DEL RULLO DI ALIMENTAZIONE

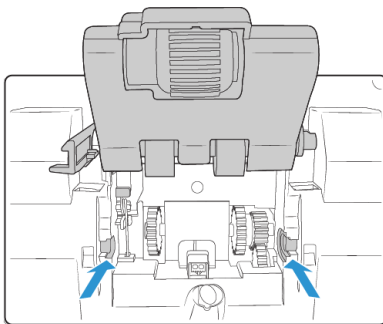
1. Sollevare la leva di blocco sul lato sinistro del modulo del rullo di alimentazione dallo scanner. Il modulo del rullo viene rilasciato dallo scanner.



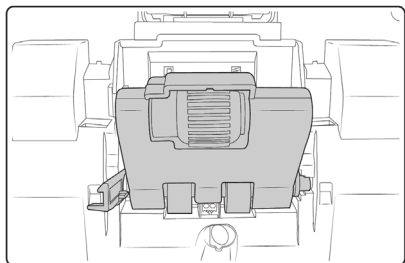
2. Rimuovere con cura il modulo del rullo dallo scanner. Eliminare il modulo del rullo in quanto non può essere riparato o riutilizzato.



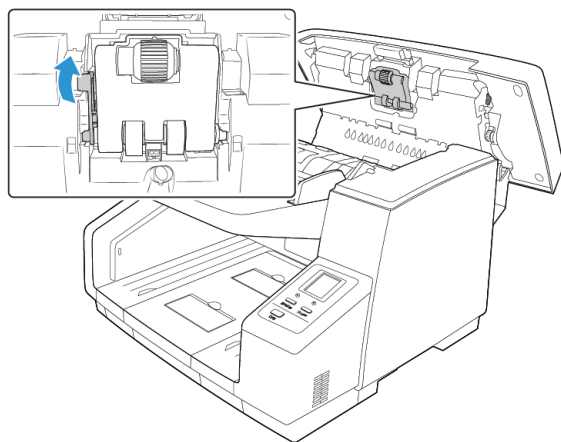
3. Togliere il nuovo modulo del rullo dalla confezione.
4. Allineare la parte finale dell'estremità in plastica sul lato destro del modulo del rullo con l'alloggiamento nello scomparto del rullo. Assicurarsi che la parte piatta della punta del rullo sia allineata correttamente con l'alloggiamento nello scanner.



5. Inserire il lato destro del modulo del rullo nello scanner, quindi inclinare con cura la parte sinistra del modulo del rullo nello scanner. Prestare attenzione durante l'inserimento del modulo del rullo poiché gli ingranaggi si incastreranno non appena il modulo viene posizionato nello scanner.

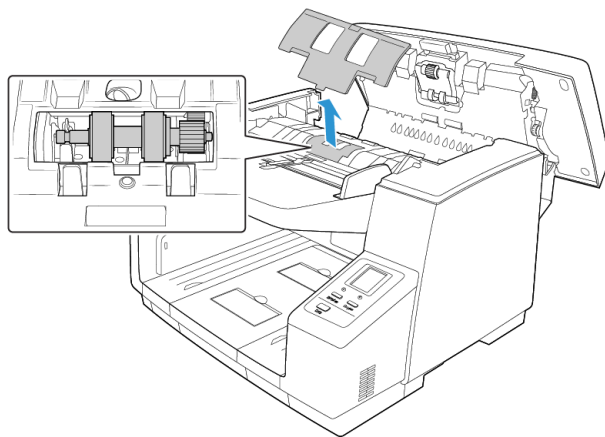


6. Sollevare con delicatezza e tenere il modulo del rullo nello scanner, quindi ruotare il braccio di blocco verso l'alto e nello scanner. Assicurarsi che il modulo del rullo sia bloccato in posizione prima di chiudere lo scanner.

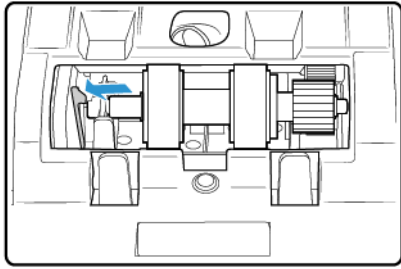


SOSTITUZIONE DEL RULLO CHE IMPEDISCE LA DOPPIA ALIMENTAZIONE

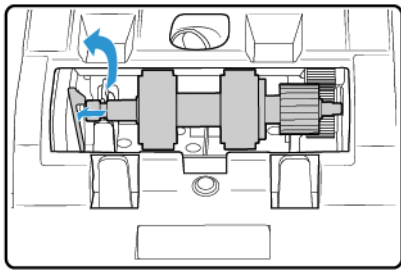
1. Sollevare il coperchio del rullo che impedisce la doppia alimentazione e rimuoverlo dallo scanner. Mettere il coperchio da parte e assicurarsi che non vi sia nulla sul coperchio poiché potrebbe rompersi.



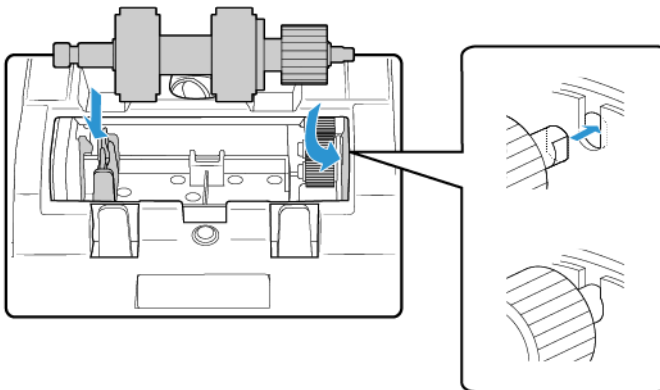
2. Tirare con delicatezza la linguetta nera sul lato destro del rullo e rimuoverla dalla barra.



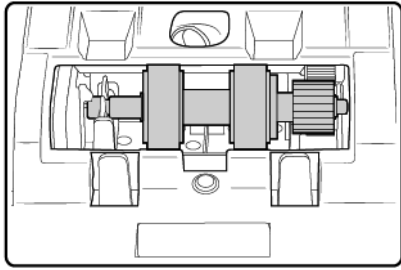
3. Sollevare con delicatezza la parte sinistra della barra del rullo, quindi estrarre il rullo dallo scanner verso sinistra, rilasciando il rullo dagli ingranaggi sul lato destro dello scomparto.



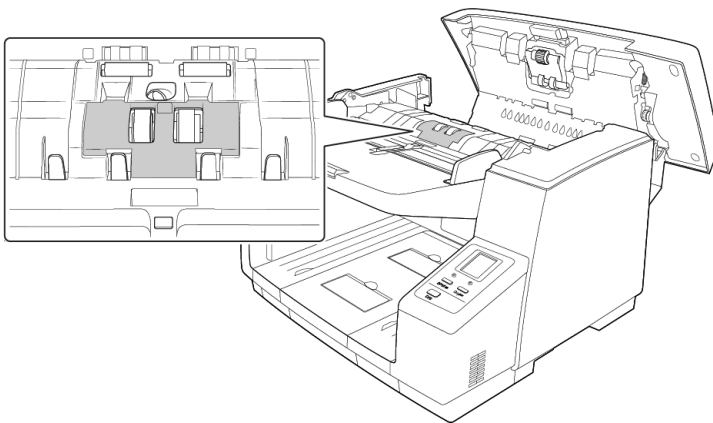
4. Eliminare il rullo in quanto non può essere riparato o riutilizzato.
5. Estrarre il rullo dalla confezione.
6. Allineare l'estremità in plastica dell'ingranaggio sul lato destro del rullo agli ingranaggi presenti nello scomparto del rullo. Assicurarsi che la parte piatta della punta del rullo sia allineata correttamente con l'alloggiamento nello scanner.
7. Inserire con delicatezza l'estremità dell'ingranaggio nello scanner e inclinare il rullo verso il basso nel lato sinistro dello scomparto.



8. Premere con delicatezza la barra metallica sul lato sinistro per bloccare il rullo in posizione con la linguetta nera nello scomparto.



9. Posizionare il coperchio dello scomparto del rullo nello scanner e abbassarlo in posizione.
10. Premere con delicatezza il coperchio dello scomparto per bloccarlo nello scanner. Assicurarsi che questo coperchio sia completamente chiuso poiché potrebbe rompersi e danneggiare lo scanner se non è posizionato correttamente.



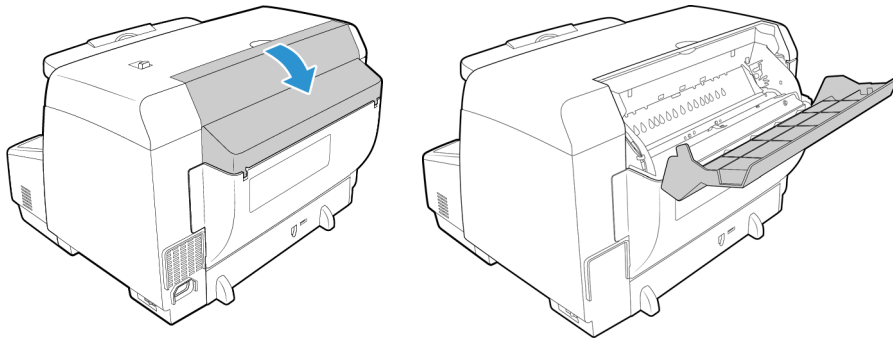
Installazione di un'imprinter

Un'unità imprinter stamperà testo, ad esempio l'indicazione della data e dell'ora, sulle pagine di cui viene eseguita la scansione. Se è installata un'unità pre-imprinter, il testo viene stampato sulla facciata rivolta verso l'alto della pagina prima che l'immagine venga acquisita e il testo stampato viene quindi riportato nell'immagine scansionata.

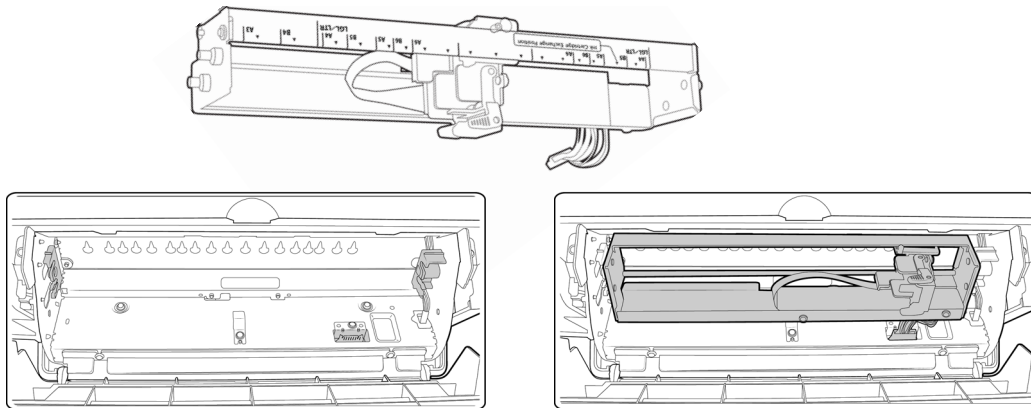
L'unità imprinter è un accessorio opzionale acquistabile sul sito Web all'indirizzo www.xeroxscanners.com alla pagina relativa alle parti di ricambio e agli accessori dello scanner.

1. Spegnerlo scanner.

2. Aprire lo sportello della pre-imprinter.



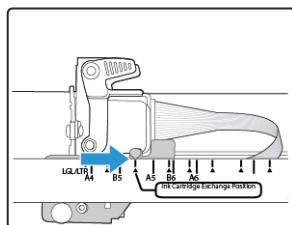
3. Inserire i piedini presenti sul lato destro dell'unità imprinter nei fori posti sullo scanner. Inclinare l'imprinter verso il basso nello scanner fino a quando i piedini sul lato sinistro non vengono allineati agli alloggiamenti nello scanner. Premere con delicatezza l'unità imprinter fino a quando non scatta in posizione.



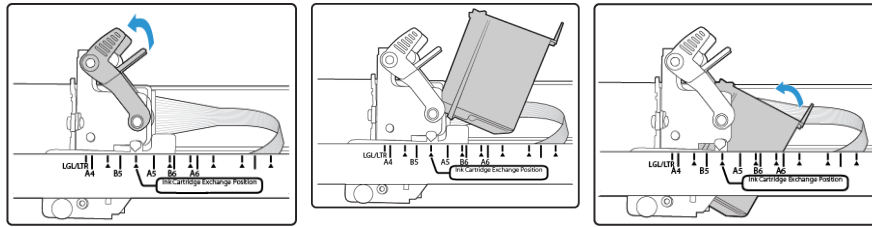
4. Collegare il cavo alla porta di connessione nello scanner.
5. Al termine, chiudere lo sportello della pre-imprinter.

Installazione di una cartuccia di inchiostro

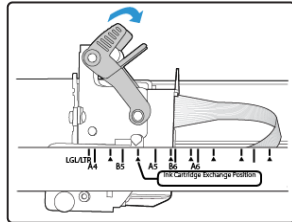
1. Spegnerlo scanner.
2. Aprire lo sportello dell'imprinter.
3. Rimuovere il nastro protettivo dalla cartuccia di inchiostro.
4. Spostare il carrello della cartuccia di inchiostro nella posizione di scambio della cartuccia sull'unità imprinter.



- Inserire la cartuccia di inchiostro nel carrello come illustrato nel diagramma.



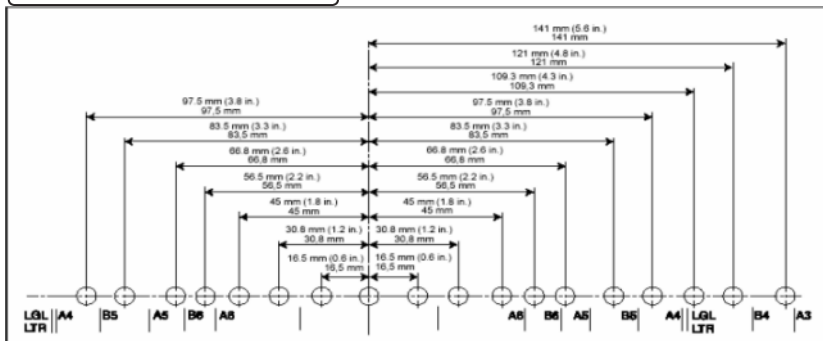
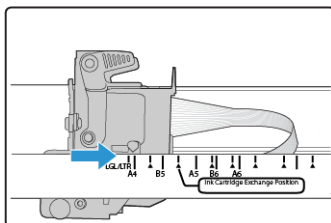
- Abbassare i bracci sul carrello in modo da bloccare la cartuccia di inchiostro in posizione.



- Eseguire la procedura nell'ordine inverso per rimuovere la cartuccia di inchiostro quando è necessario sostituirla.

Regolazione della posizione di stampa

Per impostare la posizione iniziale orizzontale, spostare il carrello della cartuccia di inchiostro nell'unità imprinter. Spostare il carrello della cartuccia di inchiostro a sinistra o a destra e allineare la linguetta con la freccia alla larghezza del foglio appropriata indicata sull'unità imprinter. La posizione iniziale verticale viene impostata nell'interfaccia di scansione in uso.



Utilità utente

Utilità utente è un'applicazione software progettata per semplificare la gestione e la risoluzione dei problemi dello scanner Xerox.

Durante l'installazione è stato richiesto di posizionare un'icona sul desktop di Windows. Se è stato scelto Sì, fare doppio clic sull'icona Utilità utente per aprire l'applicazione software.



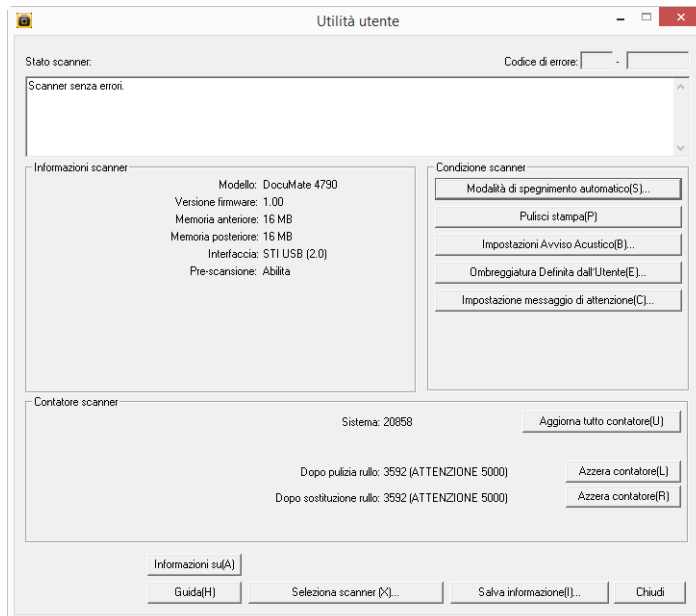
Se l'icona Utilità utente non è disponibile sul desktop, seguire le istruzioni riportate di seguito per aprire l'utilità dalla lista dei programmi di Windows.

1. Fare clic sul pulsante Start nella barra delle attività di Windows.
2. Fare clic su **Tutti i programmi**.
3. Fare clic su **Xerox** nell'elenco dei programmi.
4. Selezionare **Utilità utente** per aprire l'applicazione.

Se viene richiesto di selezionare uno scanner, assicurarsi che lo scanner in uso sia selezionato, quindi fare clic su OK.

OPZIONI DELLA SCHERMATA PRINCIPALE

In questa sezione vengono descritte brevemente le opzioni disponibili nell'interfaccia principale dell'Utilità utente. Le sezioni seguenti contengono istruzioni dettagliate sull'utilizzo di alcune delle opzioni disponibili in questa utilità.



Stato scanner: in questa area viene visualizzato lo stato dello scanner collegato nonché i dettagli relativi ai codici di errore.

Codice di errore: in questo campo viene visualizzato il numero del codice di errore per consentire la diagnosi e la risoluzione degli errori hardware. Per l'elenco completo dei codici di errore e delle operazioni da eseguire per risolvere il problema, vedere <brandcolor>Codici di errore dello scanner a pagina 6-22.

Informazioni sullo scanner: in questa area vengono visualizzate le specifiche hardware correnti dello scanner.

- **Modello:** il modello hardware dello scanner.
- **Versione firmware:** la versione del firmware corrente dello scanner.
- **Memoria:** la quantità di memoria attualmente installata nello scanner.
- **Interfaccia:** l'interfaccia di connessione con il computer.
- **Imprinter:** indica se nello scanner è installata un'imprinter, lo stato di attivazione o disattivazione e il tipo di imprinter installata. L'imprinter è un accessorio opzionale che può essere acquistato per lo scanner. Per le parti di ricambio dello scanner, visitare il sito Web all'indirizzo www.xeroxscanners.com.

Condizione scanner: le opzioni disponibili in questa sezione sono correlate alle impostazioni software e alle attività di manutenzione eseguite per lo scanner.

- **Modalità sospensione:** facendo clic su questo pulsante si apre una finestra che consente di impostare l'intervallo di tempo in cui lo scanner passa alla modalità di risparmio energetico. Per le istruzioni, vedere "Impostazione della modalità di sospensione" a pagina 6-24.
- **Pulisci imprinter:** facendo clic su questo pulsante viene avviata la pulizia automatica della testina di stampa sulla cartuccia di inchiostro installata nell'imprinter. Questo pulsante è disattivato se l'imprinter non è installata.
- **Impostazione cicalino:** facendo clic su questo pulsante si apre una finestra che consente di attivare o disattivare i segnali acustici dello scanner.
- **Taratura utente:** facendo clic su questo pulsante viene avviata l'utilità di regolazione della taratura. La regolazione della taratura consente di migliorare la qualità dell'immagine dei documenti scansionati. Per le istruzioni, vedere "Regolazione della taratura" a pagina 6-25.
- **Impostazione di attenzione:** facendo clic su questo pulsante si apre una finestra che consente di impostare il momento in cui ricevere un avviso per indicare che è necessario pulire i rulli.

Contatore scanner: in questa sezione viene visualizzato il numero di pagine scansionate. Utilizzare le opzioni disponibili in questa finestra per tenere traccia delle attività di manutenzione eseguite sullo scanner.

- **Sistema:** visualizza il numero di pagine scansionate mediante l'ADF dopo l'ultimo aggiornamento del contatore.
- **Dopo pulizia rullo:** visualizza il numero di pagine scansionate dopo l'ultima pulizia del rullo e l'ultima reimpostazione del contatore. Per le istruzioni sul controllo e la modifica di questa impostazione, vedere "Pulizia dell'interno dello scanner" a pagina 6-7.
- **Dopo sostituzione rullo:** visualizza il numero di pagine scansionate dopo la sostituzione dei rulli e la reimpostazione del contatore. Per le parti di ricambio e le istruzioni disponibili per lo scanner, visitare il sito Web www.xeroxscanners.com.
- **Aggiorna tutti i contatori:** facendo clic su questo pulsante viene aggiornata la visualizzazione del conteggio corrente accanto ai tre campi descritti sopra. I contatori non vengono aggiornati automaticamente durante la scansione del documento ed è necessario fare clic su questo pulsante per visualizzare le informazioni sul conteggio corrente.
- **Azzerare contatore:** facendo clic su uno di questi pulsanti i contatori vengono reimpostati su 0 per la sezione appropriata.

Informazioni su: fare clic sul pulsante Informazioni su per visualizzare ulteriori informazioni sull'applicazione.

?: facendo clic su questo pulsante si apre il file della Guida in formato Adobe® Acrobat® PDF.

Seleziona scanner: facendo clic su questo pulsante si apre una finestra che consente di selezionare un altro scanner se ne è stato installato più di uno.

Salva info: facendo clic su questo pulsante si apre la finestra di dialogo di Windows Salva con nome che consente di salvare le informazioni correnti sullo scanner e sul computer in un file .log.

Chiudi: facendo clic su questo pulsante si chiude l'Utilità utente.

CODICI DI ERRORE DELLO SCANNER

Se si verifica un errore durante la scansione, sul display LCD viene visualizzato un codice di errore ed è possibile utilizzare l'Utilità utente per individuare e risolvere il problema. Il codice di errore e il messaggio vengono visualizzati nel campo Stato scanner dell'Utilità utente. Nella tabella seguente sono elencati i codici, i messaggi, le possibili cause e le operazioni di risoluzione comuni.

Se non è possibile risolvere il problema effettuando le operazioni di risoluzione riportate nella tabella seguente, consultare la sezione "Risoluzione dei problemi" a pagina 6-28.

Codice di errore	Messaggio	Causa	Risoluzione
U11 U12 U13 U14 U15 U16 U17 U18	Errori Inceppamento carta e Carta nello scanner.	La carta si è inceppata durante il caricamento nello scanner. I sensori dei documenti sono sporchi.	Aprire lo scanner, rimuovere le pagine, quindi chiudere lo scanner. Per le istruzioni complete, vedere pagina 153. Se il problema persiste, pulire i rulli e i sensori della carta come descritto nella sezione "Pulizia dell'interno dello scanner" a pagina 6-7.
U20	Errore di distorsione.	Una pagina è stata inserita inclinata nello scanner.	Aprire lo scanner, rimuovere le pagine, quindi chiudere lo scanner. Regolare le guide della carta in base alla larghezza del documento. Impilare di nuovo la carta nell'ADF e fare clic su Riprova per continuare. Se il problema persiste, pulire i rulli e i sensori della carta come descritto nella sezione "Pulizia dell'interno dello scanner" a pagina 6-7.

Codice di errore	Messaggio	Causa	Risoluzione
U23	Caricamento di due fogli.	Sono state prelevate due pagine contemporaneamente dallo scanner.	<p>Aprire lo scanner, rimuovere le pagine, quindi chiudere lo scanner. Assicurarsi che le pagine non siano attaccate tra loro. Impilare di nuovo la carta nell'ADF e fare clic su Riprova per continuare.</p> <p>Se il problema persiste, pulire i rulli e i sensori della carta come descritto nella sezione "Pulizia dell'interno dello scanner" a pagina 6-7.</p>
U24 U25 U26	Rilevato un documento spillato.	La pagina era piegata quando è stata prelevata dal cassetto di input oppure era molto inclinata quando è stata inserita nello scanner.	<p>Aprire lo scanner, rimuovere le pagine, quindi chiudere lo scanner. Controllare tutti i documenti e rimuovere eventuali punti di spillatrice. Impilare di nuovo la carta nell'ADF e fare clic su Riprova per continuare.</p>
U30 U31 U32 U33 U34	Un coperchio è aperto.	Un coperchio di accesso dello scanner è aperto.	Verificare che tutti i coperchi sullo scanner siano completamente chiusi prima di eseguire la scansione.
Fxx	Errore di sistema.	Si è verificato un errore di sistema sconosciuto.	<p>Reimpostare lo scanner e il computer:</p> <p>Spegnere lo scanner.</p> <p>Scollegare il cavo USB e il cavo di alimentazione dallo scanner.</p> <p>Riavviare il computer.</p> <p>Inserire di nuovo il cavo USB e il cavo di alimentazione nello scanner.</p> <p>Accendere di nuovo lo scanner.</p> <p>Se non si riesce ad eseguire la scansione, contattare l'assistenza tecnica Xerox. Per le informazioni di contatto, consultare la scheda di supporto tecnico acclusa allo scanner.</p>
—	**Attenzione** È necessario pulire i rulli.	Il numero accanto a Dopo pulizia rullo: nella schema principale dell'Utilità utente ha superato il valore massimo consentito tra le operazioni di pulizia.	I rulli devono essere puliti ogni 20.000 scansioni o quando necessario se si verificano di frequente problemi di alimentazione della carta. Dopo aver eseguito la pulizia dei rulli, fare clic su Azzera contatore per reimpostare il conteggio delle operazioni di pulizia del rullo su 0. Vedere "Pulizia dell'interno dello scanner" a pagina 6-7.

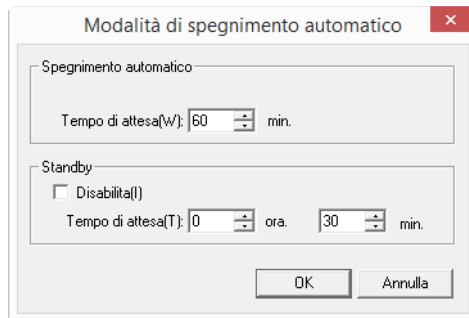
Codice di errore	Messaggio	Causa	Risoluzione
—	**Attenzione** È necessario sostituire i rulli.	Il numero accanto a Dopo sostituzione rullo: nella schema principale dell'Utilità utente ha superato il valore massimo consentito tra le operazioni di sostituzione.	I rulli devono essere sostituiti ogni 400.000 scansioni o quando necessario se la pulizia dei rulli non migliora i problemi di alimentazione della carta. Dopo aver sostituito i rulli, fare clic su Azzerà contatore per reimpostare il conteggio delle operazioni di sostituzione del rullo su 0.
—	**Attenzione** Errore di illuminazione insufficiente. Errore di retroilluminazione insufficiente.	Entrambe le lampade non emettono luce sufficiente o il sensore di scansione non sta registrando l'intensità della luce.	Contattare l'assistenza tecnica Xerox o un tecnico dell'assistenza autorizzato. Per le informazioni di contatto Xerox, consultare la scheda di supporto tecnico acclusa allo scanner.
—	**Attenzione** La piastra di riferimento anteriore è sporca. La piastra di riferimento posteriore è sporca.	La piastra posteriore di scansione superiore o inferiore è sporca.	Pulire le piastre di riferimento posteriori come descritto nella sezione "Pulizia dell'interno dello scanner" a pagina 6-7.
—	**Warning** Il coperchio del sensore di immagine dello scanner è sporco e richiede l'esecuzione delle procedure standard di pulizia.	Il coperchio del sensore di immagine dello scanner è sporco.	Pulire il sensore di immagine come descritto nella sezione "Pulizia dell'interno dello scanner" a pagina 6-7.
—	**Attenzione** Lo scanner non è collegato.	Lo scanner è spento, il cavo di alimentazione o il cavo USB non è collegato.	Verificare che i cavi siano inseriti saldamente nello scanner, nel computer e nella presa a muro. Se necessario, riavviare il computer.

IMPOSTAZIONE DELLA MODALITÀ DI SOSPENSIONE

Lo scanner dispone di una funzione di risparmio energetico incorporata che imposta la modalità di basso consumo dopo un periodo di inattività di 15 minuti. Questa impostazione predefinita limita il consumo di elettricità ed è conforme alle norme ENERGY STAR. La modalità di risparmio energetico consente di prolungare la durata delle lampade spegnendole quando non vengono utilizzate.

1. Aprire l'applicazione **Utilità utente** dello scanner.
2. Nella finestra principale, fare clic sul pulsante **Modalità sospensione**.

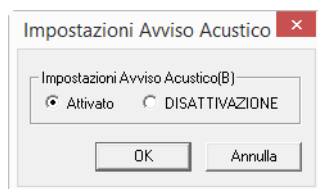
- Quando la finestra **Modalità sospensione** viene visualizzata, selezionare le opzioni desiderate.



- **Tempo di attesa:** selezionare il tempo di attesa prima dell'attivazione della Modalità di spegnimento automatico o della funzione Disconnettere quando lo scanner non è attivo. Questo tempo può essere compreso tra 1 e 60 minuti o tra 15 e 60 minuti in incrementi di 1 minuto. (L'intervallo di impostazione varia a seconda del modello di scanner.)
 - Se il tempo d'attesa per [Disconnettere] è più breve di quello per [Modalità di spegnimento automatico], lo scanner non entra nella [Modalità di spegnimento automatico].
 - **(Disconnettere) Disabilita:** se il tempo d'attesa per [Disconnettere] è più breve di quello per [Modalità di spegnimento automatico], lo scanner non entra nella [Modalità di spegnimento automatico].
- Fare clic su **OK** per salvare le modifiche e chiudere la finestra Modalità sospensione.

IMPOSTAZIONE CICALINO

- Aprire l'applicazione **Utilità utente** dello scanner.
- Nella finestra principale, fare clic sul pulsante **Impostazione cicalino...**
- Quando la finestra Modalità carta/**Impostazione cicalino** viene visualizzata, selezionare le opzioni desiderate.



Impostazione cicalino: fare clic su On o Off per impostare i segnali acustici di avviso dello scanner. I segnali acustici di avviso dello scanner includono il rilevamento dell'alimentazione doppia, errori di inceppamento della carta, errori della lampada e così via.

- Fare clic su **OK** per salvare le modifiche e chiudere la finestra.

REGOLAZIONE DELLA TARATURA

La regolazione della taratura viene utilizzata per migliorare la qualità dell'immagine dei documenti scansionati. Se i file scansionati finali sono di qualità scadente, come nel caso di linee perpendicolari o immagini non nitide sulla pagina, potrebbe essere necessario eseguire una regolazione della taratura sullo scanner.

Operazioni preliminari alla regolazione della taratura:

- Pulire i rulli dello scanner, i sensori di immagine, il piano fisso e le piastre di riferimento come descritto nella sezione “Pulizia dell’interno dello scanner” a pagina 6-7.
- Dopo aver pulito lo scanner, eseguire una scansione di prova e visualizzare il file di immagine finale. Eseguire una regolazione della taratura solo dopo aver pulito lo scanner ed aver eseguito la scansione di prova. L’esecuzione di una regolazione di taratura prima della pulizia dello scanner potrebbe compromettere la qualità dell’immagine.
- Tenere a portata di mano il foglio di taratura fornito con lo scanner in modo da inserirlo nello scanner quando viene richiesto.
- Assicurarsi che il foglio di pulizia sia in ottime condizioni, come se fosse nuovo.

Il foglio di taratura deve essere tenuto nell’involucro di plastica tra il cartone quando non viene utilizzato.

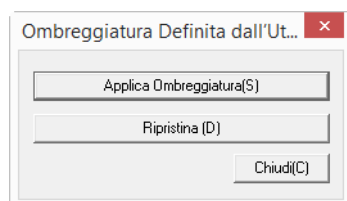
Se il foglio di taratura è piegato, arricciato, macchiato, rovinato o sporco, la qualità dell’immagine verrà compromessa invece che migliorare dopo l’esecuzione della regolazione della taratura.

Se il foglio di pulizia non è in ottime condizioni, ordinare un foglio sostitutivo all’indirizzo www.xeroxscanners.com nella pagina relativa alle parti di ricambio e agli accessori per lo scanner.

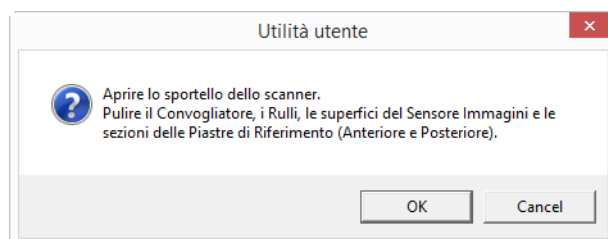
- Modificare il colore delle piastre di riferimento posteriori superiore e inferiore sul bianco. Seguire le istruzioni riportate nella sezione “Modifica del colore di sfondo” a pagina 6-4. Durante la regolazione della taratura sarà necessario modificare il colore di sfondo sul bianco e poi sul nero. Una volta completata la regolazione della taratura, scegliere il colore da utilizzare per lo sfondo.

Per completare una regolazione della taratura:

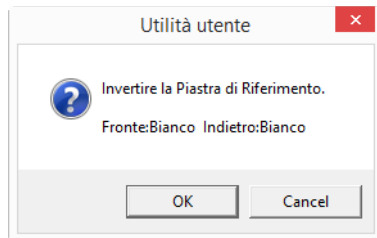
1. Aprire l’applicazione **Utilità utente** dello scanner.
2. Nella finestra principale, fare clic sul pulsante **Taratura utente**.
3. Fare clic su **Avvia taratura** per avviare la regolazione della taratura. L’utilità per la regolazione della taratura assisterà l’utente nell’esecuzione delle operazioni rimanenti.



4. Quando viene richiesto di pulire lo scanner, fare clic su **OK** per procedere solo se è già stata eseguita la pulizia dello scanner durante le operazioni preliminari. Altrimenti, seguire le istruzioni visualizzate e pulire lo scanner.

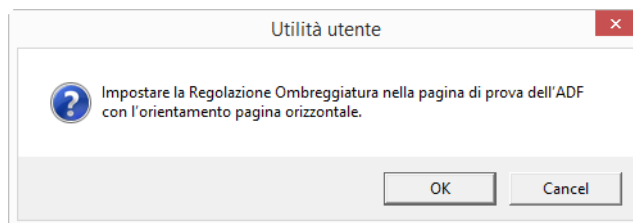


5. Modificare il colore delle piastre posteriori sul bianco, quindi fare clic su **OK** per procedere.
Chiudere lo scanner prima di procedere alla regolazione della taratura.

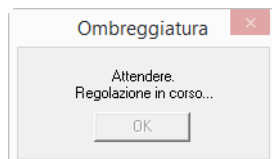


Il messaggio sopra riportato non viene visualizzato se è già stata eseguita questa operazione.
Andare al passo successivo.

6. Inserire il foglio di taratura nel cassetto di input dello scanner nella posizione verticale e fare clic su **OK**.



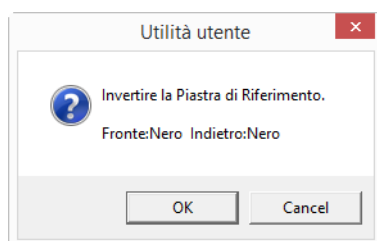
7. Il foglio di taratura verrà prelevato dallo scanner mentre viene impostata la regolazione per la piastra posteriore di colore bianco. La finestra di messaggio **Regolazione in corso** verrà chiusa automaticamente al completamento della regolazione della taratura dello sfondo bianco.



Note: non interrompere la regolazione della taratura dopo che è stata avviata. Dopo aver prelevato il foglio di taratura, lo scanner si interrompe per alcuni minuti. Si tratta del funzionamento previsto. Il completamento della regolazione della taratura con l'apposito foglio richiederà circa 5 minuti.

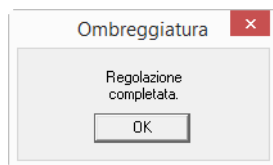
8. Al termine della regolazione della taratura per il colore di sfondo bianco, verrà richiesto di modificare il colore della piastra posteriore sul nero per proseguire con la regolazione della taratura per il colore dello sfondo nero.

Modificare il colore di entrambe le piastre di riferimento posteriori di scansione superiore e inferiore sul nero e fare clic su **OK**.



Note: non inserire il foglio di taratura nello scanner. Il foglio di taratura non viene utilizzato per la regolazione della taratura dello sfondo nero.

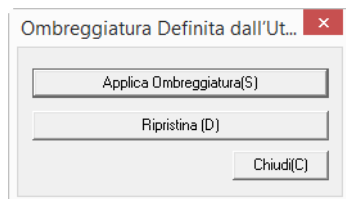
9. La finestra di messaggio **Regolazione in corso** verrà chiusa automaticamente al completamento della regolazione della taratura dello sfondo nero.
10. Fare clic su **OK** per completare la regolazione della taratura.



Ripristino della regolazione della taratura predefinita

È possibile ripristinare i valori predefiniti di fabbrica della regolazione della taratura se, al termine di una regolazione, la qualità dell'immagine non è migliorata.

1. Aprire l'applicazione **Utilità utente** dello scanner.
2. Nella finestra principale, fare clic sul pulsante **Taratura utente**.
3. Fare clic sul pulsante **Ripristina valori predefiniti**.



4. Fare clic su **OK** per ripristinare la regolazione predefinita di fabbrica.
5. Dopo aver ripristinato la regolazione, fare clic su **OK** per chiudere la finestra di ripristino della taratura dell'applicazione Utilità utente.

Risoluzione dei problemi

Problema: lo scanner non effettua la scansione.

Verificare le seguenti possibilità:

- **Vi sono cavi non saldamente collegati?** Controllare i collegamenti di tutti i cavi e accertarsi che siano saldi.
- **L'indicatore di stato dello scanner è acceso?** Accendere lo scanner. Se l'indicatore di stato non si accende, collegare lo scanner ad un'altra presa elettrica.
Se si utilizza un gruppo di continuità o una ciabatta, provare a collegare lo scanner direttamente a una presa a muro.
- **Il computer e lo scanner sono stati riavviati?** Se nello scanner si è verificato un inceppamento della carta o una perdita del collegamento a causa di un errore, provare a riavviare il computer e a spegnere e riaccendere lo scanner.

- **Lo scanner è stato collegato a un hub USB?** Se si utilizza un hub USB per collegare lo scanner, provare a collegare il cavo USB dello scanner direttamente al retro del computer.
L'uso di un hub USB con lo scanner non è consigliato; nel caso si utilizzi un hub, quest'ultimo deve disporre di alimentazione propria.
- **La lunghezza del cavo USB è inferiore a 1,8 metri?** Se si utilizza un cavo USB di lunghezza superiore a 1,8 metri, si potrebbe perdere il collegamento allo scanner. La lunghezza massima consigliata per il cavo USB è di 1,8 m e il cavo USB fornito con lo scanner rientra in questo valore.
- **È stata selezionata un'altra origine per le immagini nell'applicazione di scansione?** Se si utilizzano più dispositivi di imaging con il computer, ad esempio una fotocamera, una stampante all-in-one o un altro scanner, è possibile che sia stata selezionata un'altra origine per le immagini.

Problema: le immagini scansionate sono di qualità scadente. Quali sono le operazioni da eseguire?

Esistono vari motivi per cui l'immagine scansionata è di qualità scadente: la qualità del documento originale potrebbe non essere ottimale, il piano fisso dello scanner potrebbe essere sporco o potrebbe essere necessario eseguire una regolazione della taratura.

- Se l'originale è piegato, arricciato, sporco o macchiato, provare a eseguire la scansione dal software Kofax Virtual ReScan (VRS™). VRS è una potente applicazione per l'ottimizzazione delle immagini che può essere utilizzata per filtrare questo tipo di rumore dal documento durante l'elaborazione delle immagini. L'immagine risultante è di qualità uguale o superiore a quella dell'originale.
- Provare a pulire lo scanner. Il piano fisso dello scanner è l'area in cui l'immagine viene acquisita quando la pagina viene prelevata dallo scanner. Sollevare la leva di rilascio dello sportello di fuoriuscita, posizionata sotto il cassetto di input, per aprire lo scanner. Vi sono parti in vetro nel corpo dello scanner e sotto lo sportello. Prendere un panno morbido e pulire entrambe le parti in vetro. La presente sezione "Pulizia del piano fisso e delle piastre posteriori dello scanner" a pagina 6-10 contiene istruzioni dettagliate per la pulizia di questa parte dello scanner.
- Se la pulizia del piano fisso non migliora la qualità dell'immagine, provare ad eseguire una regolazione della taratura. Questa operazione consente di ricalibrare lo scanner. Per le istruzioni, consultare la sezione "Regolazione della taratura" a pagina 6-25.

Problema: durante l'installazione dell'applicazione VRS Kofax viene visualizzato un errore "SVS001". Quali sono le operazioni da eseguire?

Il messaggio SVS001 indicante che l'installazione di VRS non effettua l'installazione di un driver ISIS per lo scanner selezionato e che è necessario installare il driver ISIS fornito con lo scanner non è un messaggio di errore. Fare clic su OK per terminare l'installazione.

Questo messaggio indica che non viene eseguita l'installazione di un driver ISIS. Si tratta del corretto funzionamento del software VRS Kofax; il driver ISIS per lo scanner è stato installato se è stata scelta un'opzione di installazione ISIS al momento dell'installazione del driver dello scanner.

Problema: per quale motivo lo scanner non funziona dopo aver eseguito un ripristino di sistema in Windows?

Il processo di ripristino del sistema può aver danneggiato alcuni componenti del driver. Si consiglia di reinstallare il driver dello scanner.

Problema: per quale motivo i pulsanti dello scanner non funzionano dopo aver eseguito la scansione con l'interfaccia Acquisizione di immagini di Windows (WIA)?

Dopo aver eseguito una scansione con l'interfaccia WIA, è necessario chiudere l'applicazione in uso prima di eseguire la scansione con i pulsanti dello scanner. Questo problema non si verifica quando si esegue la scansione con l'interfaccia TWAIN o ISIS.

Problema: per quale motivo i pulsanti dello scanner non funzionano dopo che il computer è rimasto inattivo per diverse ore?

Per risolvere il problema, spegnere e riaccendere lo scanner.

Questo problema può verificarsi quando Windows passa alla modalità di sospensione per il risparmio energetico. Quando si sposta il mouse o si digita un carattere sulla tastiera, il sistema "riattiva" il computer e ripristina l'alimentazione completa del computer. Questa fluttuazione dell'alimentazione durante il periodo di sospensione del computer può talvolta causare la perdita delle comunicazioni tra lo scanner e il computer.

Problema: l'installazione non viene completata. Se l'installazione viene terminata, le opzioni OneTouch dello scanner non funzionano correttamente.

La causa probabile è che nel computer siano già installati alcuni programmi del driver per un altro scanner. Questi interferiscono con l'installazione delle opzioni di OneTouch ed è necessario rimuoverli e reinstallare lo scanner Xerox. Consultare la documentazione acclusa all'altro scanner per i passi necessari alla rimozione dei relativi programmi del driver.

Problema: se il cavo USB si scollega durante una scansione, lo scanner non si ricollega quando il cavo USB viene reinserto.

Disinserire il cavo USB dallo scanner, quindi reinserto.

Se lo scanner non si ricollega:

1. Scollegare il cavo USB dallo scanner.
2. Riavviare il computer.
3. Quando il riavvio è completo, reinserto il cavo USB.

Problema: sul computer in uso vengono costantemente visualizzati messaggi di errore riguardo la mancanza di spazio disponibile sul disco rigido.

Sono necessari di spazio disponibile sul disco rigido per l'installazione del software e per eseguire semplici scansioni a bassa risoluzione. Scansioni ad alta risoluzione possono comportare la creazione di file di dimensioni superiori a 1 gigabyte. È necessario liberare dello spazio sul disco rigido per permettere al software di salvare le immagini scansionate.

Problema: le scansioni dal cassetto di input sono sempre storte.

Accertarsi di allineare le guide della carta ai bordi della carta.

Problema: Ho tentato di ripristinare l'applicazione OneTouch utilizzando la funzione 'Cambia' disponibile in Installazione applicazioni del Pannello di controllo, ma non sono riuscito ad eseguire questa operazione.

Prima di tentare di ripristinare OneTouch, scollegare il cavo USB collegato allo scanner.

1. Eseguire di nuovo la funzione Cambia/Ripristina. Se viene richiesto di inserire il DVD di installazione, inserire il disco 1 nel lettore DVD-ROM e fare clic su OK.
2. Quando richiesto, inserire di nuovo il cavo USB nello scanner.
3. Al termine del processo di installazione, fare clic su OK nella finestra di completamento dell'installazione e fare clic su Chiudi.
4. Riavviare il computer.

Problema: OneTouch non funziona dopo l'installazione di Internet Explorer in Windows XP.

Si tratta di un problema noto. OneTouch non risponde quando Internet Explorer viene installato dopo lo scanner. Per risolvere il problema:

1. Aprire la funzione Installazione applicazioni di Windows dal Pannello di controllo.
2. Trovare Windows Internet Explorer e disinstallarlo utilizzando le opzioni Cambia/Rimuovi. Seguire la procedura guidata per rimuovere completamente il software Internet Explorer.
3. Trovare OneTouch e disinstallarlo utilizzando le opzioni Cambia/Rimuovi. Seguire la procedura guidata per rimuovere completamente il programma OneTouch.
4. Scollegare il cavo USB dello scanner dal computer.
5. Riavviare il computer.
6. Installare Internet Explorer.
7. Installare il driver dello scanner.

Problema: Ogni volta che tento di eseguire la scansione utilizzando le funzioni OCR disponibili in OneTouch, viene visualizzato un messaggio di errore per indicare che la funzione OCR non riesce.

L'impostazione del software antispyware su Esegui sempre può interferire con la funzionalità del driver. Si consiglia di disabilitare o sospendere temporaneamente la funzione di protezione automatica durante la scansione. Al termine della scansione e dopo aver salvato il file, attivare di nuovo la funzione di protezione automatica. Non è necessario chiudere il software antispyware.

Problema: sul computer in uso vengono visualizzati spesso messaggi di errore relativi alla mancanza di spazio disponibile sul disco rigido.

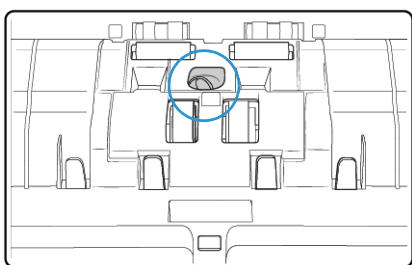
Il requisito minimo di spazio disponibile sul disco rigido fa riferimento all'installazione del driver dello scanner e all'esecuzione di scansioni semplici a bassa risoluzione. Scansioni ad alta risoluzione possono comportare la creazione di file di dimensioni superiori a 1 gigabyte. È necessario liberare dello spazio sul disco rigido per permettere al software di salvare le immagini scansionate.

Problema: l'ADF non carica correttamente le pagine.

Se il rullo è sporco o usurato, la carta potrebbe essere caricata inclinata o potrebbero essere caricate più pagine alla volta. Provare a pulire i rulli come descritto nella sezione “Pulizia dell'esterno dello scanner” a pagina 6-6. Se il problema persiste, potrebbe essere necessario sostituire i rulli di separazione e/o di alimentazione. Vedere “Sostituzione dei rulli” a pagina 6-13 e “Sostituzione del modulo del rullo di alimentazione” a pagina 6-14.

Problema: lo scanner rileva errori di doppia alimentazione ma nell'ADF è presente solo una pagina.

Se c'è una quantità eccessiva di polvere o sporco sul sensore di doppia alimentazione, lo scanner rileva falsi errori di doppia alimentazione. Accertarsi di pulire il sensore quando si esegue la pulizia dell'ADF, come precedentemente descritto in questa sezione.



Disinstallazione dello scanner

Le opzioni nel Pannello di controllo di Windows consentono di rimuovere il driver e i moduli dello scanner e qualsiasi altro software fornito con lo scanner.

Lasciare il cavo USB dello scanner collegato al computer durante la disinstallazione del driver. Scollegare il cavo USB quando indicato nelle istruzioni di seguito.

Aprire l'elenco dei programmi installati nel Pannello di controllo di Windows.

- Windows 7 e versioni successive: aprire Programmi e funzionalità.

Disinstallazione del driver dello scanner:

1. Nell'elenco di programmi installati, fare clic su Xerox® DocuMate® 4790 driver.
2. Fare clic sul pulsante **Cambia/Rimuovi** o **Disinstalla**.
3. Fare clic su **Sì** alla richiesta di conferma della rimozione del driver.

Il driver verrà rimosso dal computer. Al termine della disinstallazione, la finestra di avanzamento verrà chiusa automaticamente.

4. Spegnerlo scanner e scollegare il cavo USB.
5. Se richiesto, riavviare il sistema.

Seguire queste istruzioni per rimuovere qualsiasi altro software installato con lo scanner. A seconda del software fornito con lo scanner e le applicazioni installate durante l'installazione dello scanner, l'elenco delle applicazioni può includere:

- OneTouch
- Modulo OCR di OneTouch

- Kofax Virtual ReScan

Disinstallazione di Visioneer Acuity™:

Visioneer Acuity viene installata automaticamente quando si installa il driver dello scanner utilizzando il disco di installazione. È possibile anche scaricare il modulo di Visioneer Acuity dalle pagine di supporto per lo scanner all'indirizzo www.xeroxscanners.com. Visioneer Acuity è un'utilità con opzioni avanzate per l'elaborazione delle immagini che consente di migliorare immediatamente la chiarezza di tutti gli elementi digitalizzati.

1. Nell'elenco di programmi installati selezionare Visioneer Acuity Assets.
2. Fare clic su Sì alla richiesta di conferma della rimozione il software.

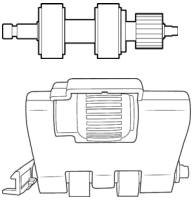

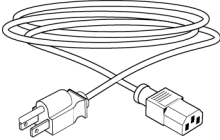

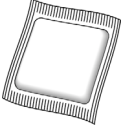
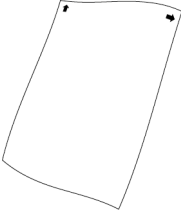
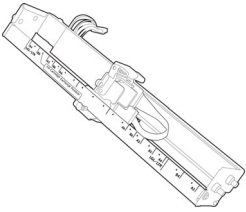
A seconda del metodo di installazione e del modello di scanner in uso, è possibile che siano presenti più voci per Visioneer Acuity nell'elenco di programmi installati. Le voci aggiuntive in questo elenco sono le librerie per l'elaborazione delle immagini necessarie per supportare i diversi modelli di scanner. Questi elementi aggiuntivi verranno denominati "**Visioneer Acuity Assets**" e da un numero di versione. In questo scenario, quando si desidera disinstallare Visioneer Acuity, selezionare e disinstallare Visioneer Acuity. Se si disinstalla una di queste risorse è comunque necessario disinstallare l'utilità principale Visioneer Acuity.

Specifiche di Xerox® DocuMate® 4790

Specifiche scanner	
Requisiti dei documenti	
Dimensioni minime	48 x 71 mm (1,9 x 2,8 pollici)
Dimensioni massime	305 x 2540 mm (12 x 100 pollici)
Capacità	200 pagine di carta per stampante 75 - 80 g/m ² (20 libbre)
Grammatura della carta	19 – 157 g/m ² (5 – 42 libbre)
Specifiche generiche	
Velocità di scansione	Documento A4 (Orizzontale) - Fino a 90 pagine al minuto / Fino a 180 immagini al minuto a 200 dpi
Risoluzioni ottiche	600 dpi
Risoluzioni interpolate (Firmware/ Hardware)	100, 150, 200, 300, 400, 500 dpi
Risoluzioni interpolate (Visioneer Acuity)	75 e 1200 dpi (queste risoluzioni sono disponibili quando viene installato Visioneer Acuity)
Profondità di bit dell'output	A colori a 24 bit, scala di grigi a 8 bit, bitonale a 1 bit (bianco e nero)
Metodo di scansione	Alimentatore automatico documenti (ADF) duplex
Sensore di immagine	Doppio CCD (dispositivo ad accoppiamento di carica)
Sorgente luminosa	Lampade LED bianche doppie
Interfaccia	Hi-Speed USB 2.0, compatibile con USB 1.1

Specifiche scanner	
Certificazioni	UL, C-UL, FCC classe A, CE, CB, RoHS ENERGY STAR, USB-IF, TUV/GS, RCM, EAC, CCC
Temperatura di esercizio	59° – 86° F (15° – 30° C senza condensa)
Umidità relativa	20% – 80% (a 30° C senza condensa)
Dimensioni dello scanner	
Larghezza	18,5 pollici (468 mm)
Profondità	17,5 pollici (444 mm)
Altezza	13,4 pollici (339 mm)
Peso	39,7 libbre (18 kg)
Informazioni sull'alimentazione	
Adattatore di corrente	100 – 240 V a.c.
Consumo elettrico	$\leq 100\text{W}$ (in funzionamento) $\leq 35\text{W}$ (pronto) $\leq 3,5\text{ W}$ (risparmio energetico dopo 15 minuti senza scansione) $\leq 0\text{ W}$ (spegnimento)
Informazioni sui cavi	
Cavo di alimentazione	US, 3P, 10 A/125 V, L = 2000 mm, 3C*18 AWG, nero, RoHS EUR(CEE), 2P+G. BASE, 10 A/250 V, L = 2000 mm, 3C*1,00 mm ² , nero, RoHS UK(BS/PSB), 2P, 10 A/250 V, L = 2000 mm, 3C*1,00 mm ² , nero, RoHS
Cavo USB	2400 mm, 28 AWG, con anima, conforme alle norme RoHS
Informazioni sul software	
Sistemi operativi supportati	Microsoft Windows – 7 a 32 bit o 64 bit(Service Pack 1) – 8 e 8.1 a 32 bit o 64 bit – 10 a 32 bit o 64 bit
Driver scanner	TWAIN, WIA, ISIS
Software in dotazione	Visioneer OneTouch® Visioneer Acuity Module Kofax Virtual ReScan® (VRS™)

Elenco delle parti di Xerox® DocuMate® 4790

Denominazione	Numero di serie	
Kit di sostituzione del rullo Rullo che impedisce la doppia alimentazione Modulo del rullo di alimentazione	70-0565-000	
Cavo USB	35-0113-000	
Cavo di alimentazione	35-0233-000 o 35-0233-001(US) 35-0235-000 o 35-0235-001 (EUR) 35-0236-000 o 35-0236-001 (UK)	
Pennello con pompetta	57-0122-000	
Foglio di pulizia del rullo	05-0722-000	
Foglio di taratura (Shading paper)	05-0724-000 o 05-0724-002	
Kit del imprinter	70-0537-100	

7. Appendice A: Informazioni sulle normative

Normative di base

STATI UNITI (NORMATIVE FCC)



Questa apparecchiatura è stata testata e ritenuta conforme ai limiti dei dispositivi digitali di Classe A, in conformità alle specifiche della Parte 15 delle Normative FCC. Questi limiti sono progettati per fornire una protezione efficiente contro le interferenze generate dall'uso dell'apparecchiatura in un'installazione commerciale. L'apparecchiatura genera, utilizza e può irradiare frequenze radio e se non viene installata e utilizzata in conformità al manuale di istruzioni può generare interferenze dannose alle comunicazioni radio.

Il funzionamento di questa apparecchiatura in una zona residenziale può causare interferenze dannose; in tal caso l'utente è tenuto a eliminare l'interferenza a proprie spese.



AVVISO:

Per consentire l'uso di questa apparecchiatura in prossimità di attrezzature industriali, scientifiche e mediche (ISM), le radiazioni esterne provenienti da tali apparecchiature ISM devono essere ridotte, oppure può essere necessario applicare misure speciali di attenuazione.

Cambiamenti e modifiche apportate all'apparecchiatura senza approvazione da parte di Xerox® possono invalidare il diritto dell'utente a utilizzare questa apparecchiatura.

Per mantenere la conformità alle Normative FCC, è necessario utilizzare cavi schermati con questa apparecchiatura.

UNIONE EUROPEA

Il marchio CE applicato a questo prodotto simboleggia la dichiarazione di conformità di Xerox® alle seguenti normative applicabili dell'Unione Europea, aggiornate alle date indicate:



8 settembre 2017:	Direttiva del Consiglio 2014/35/EU e successive modifiche e integrazioni. Armonizzazione delle leggi degli stati membri relativamente alle apparecchiature a bassa tensione.
12 agosto 2016:	Direttiva del Consiglio 2014/30/EU e successive modifiche e integrazioni. Armonizzazione delle leggi degli stati membri relativamente alla compatibilità elettromagnetica.

Questo apparecchio è certificato come prodotto LED di classe 1. Ciò significa che non produce radiazioni laser pericolose.

È possibile ottenere una dichiarazione di conformità completa, che definisce le normative pertinenti e gli standard di riferimento, dal proprio rappresentante Xerox Limited o contattando:

Environment, Health and Safety
 Xerox Corporation
 Oxford Road
 Uxbridge
 UBS 1HE
 Telefono 1-800-ASK-XEROX

TURCHIA (NORMATIVA ROHS)

In conformità con l'Articolo 7 (d), si certifica che “È conforme con la normativa EEE.”

(“EEE yönetmeliğine uygundur.”)

Normative per la copia

STATI UNITI

Lo statuto del congresso vieta la riproduzione dei documenti seguenti in determinate circostanze. Chi esegue tali riproduzioni può essere soggetto a sanzioni di tipo pecuniario o detentivo.

1. Obbligazioni o titoli del Governo degli Stati Uniti, quali:

Certificati obbligazionari	Valuta della banca nazionale	Denaro cartaceo
Cedole di buoni del tesoro	Banconote divisionali	Certificati di deposito
Certificati d'argento	Certificati aurei	Certificati di credito del Tesoro
Banconote di temporanea emissione della Federal Reserve	Buoni del tesoro degli Stati Uniti	Banconote della Federal Reserve

Buoni del tesoro e obbligazioni di determinate agenzie governative, quali FHA, ecc.

Buoni del tesoro (i buoni di risparmio USA possono essere fotografati solo a scopo pubblicitario e relativamente alla campagna di vendita di tali buoni).

Marche da bollo dell'erario (se è necessario riprodurre un documento legale che riporta una marca da bollo vidimata, la riproduzione del documento è consentita laddove viene effettuata a scopi legali).

Francobolli postali, vidimati o non vidimati (i francobolli postali possono essere fotografati a scopi filatelici, purché la riproduzione sia in bianco e nero e le dimensioni siano inferiori del 75% o superiori del 150% alle dimensioni lineari dell'originale).

Vaglia postali.

Effetti, assegni o tratte in denaro emessi o autorizzati da funzionari statunitensi in possesso di autorizzazione.

Francobolli e altri sostituti del denaro, con qualsivoglia denominazione, che sono stati emessi o possono essere emessi in conformità con un Atto del Congresso.

2. Certificati d'indennità conguagliati per i veterani delle due guerre mondiali.
3. Obbligazioni o titoli di qualsiasi governo, banca o persona giuridica estera.
4. Materiale coperto da copyright, se non dietro consenso del proprietario del copyright o se la riproduzione ricade entro l'utilizzo lecito o è contemplato da clausole sui diritti di riproduzione libraria della legge sul copyright. Ulteriori informazioni su tali clausole possono essere reperite presso l'Ufficio del copyright, Biblioteca del Congresso, Washington, D.C. 20559. Chiedere della Circolare R21.

5. Certificati di cittadinanza o naturalizzazione (i certificati di naturalizzazione estera possono essere fotografati).
6. Passaporti (i passaporti esteri possono essere fotografati).
7. Documenti d'immigrazione.
8. Schede di registrazione tratte.
9. Documenti del servizio di reclutamento selettivo che riportano le seguenti informazioni sul titolare:

Profitti o reddito	Familiari a carico	Condizione fisica o mentale
Verbal di processo	Servizio militare precedente	

Eccezione: i certificati di congedo dell'Esercito e della Marina degli Stati Uniti possono essere fotografati.

10. Tesserini, carte d'identità, lasciapassare o distintivi di personale militare o membri dei vari dipartimenti federali, quali FBI, Tesoro, ecc. (a meno che una fotografia non sia ordinata dal responsabile di tale dipartimento o bureau).
11. La riproduzione dei documenti seguenti è inoltre vietata in determinati stati: Patenti automobilistiche, patenti di guida, documenti di proprietà di veicoli.

L'elenco sopra riportato non è completo; si declina ogni responsabilità per la sua completezza o precisione. In caso di dubbi, consultare il proprio legale.

CANADA

Lo statuto del parlamento vieta la riproduzione dei documenti seguenti in determinate circostanze. Chi esegue tali copie può essere soggetto a sanzioni di tipo pecuniario o detentivo.

1. Banconote o denaro cartaceo in corso.
2. Obbligazioni o titoli di un governo o di un istituto di credito.
3. Documenti di titoli di stato o tributari.
4. Il pubblico sigillo del Canada o di una provincia o il sigillo di un ente o autorità pubblica in Canada o di un tribunale.
5. Bandi, ordini, normative o nomine o notifiche a essi correlate (con l'intento di simulare la stampa da parte della "Queen's Printer for Canada" o stampante equivalente in caso di una provincia).
6. Marche, marchi, sigilli, involucri o design utilizzati da o per conto del governo o di una provincia canadese, il governo di uno stato diverso dal Canada o di un dipartimento, ente, commissione o agenzia nominata dal governo o da una provincia canadese o dal governo di uno stato diverso dal Canada.
7. Francobolli stampati o adesivi utilizzati a scopo di reddito dal governo o da una provincia canadese o dal governo di uno stato diverso dal Canada.
8. Documenti, registri o archivi conservati da funzionari pubblici incaricati della creazione o dell'emissione di copie certificate, dove la riproduzione ha l'intento di simulare una copia certificata di tali documenti.
9. Materiale coperto da copyright o marchi registrati di qualsiasi tipo senza il consenso del proprietario del copyright o del marchio.

L'elenco sopra riportato viene fornito per comodità e assistenza all'utente, ma non è completo; si declina ogni responsabilità per la sua completezza o precisione. In caso di dubbi, consultare il proprio legale.

ALTRI PAESI

La copia di determinati documenti può essere illegale nel proprio paese. Chi esegue tali riproduzioni può essere soggetto a sanzioni di tipo pecuniario o detentivo.

- Biglietti di banca
- Banconote e assegni
- Buoni del tesoro e titoli bancari e statali
- Passaporti e carte d'identità
- Materiali o marchi protetti da copyright senza il consenso del proprietario
- Francobolli o altri strumenti negoziabili

Note: questo elenco non è completo e si declina ogni responsabilità relativamente alla sua completezza o accuratezza. In caso di dubbi, consultare il proprio legale.

8. Appendice B: Informazioni sulla conformità

Riciclaggio e smaltimento del prodotto

USA E CANADA

Se ci si deve occupare personalmente dello smaltimento del proprio prodotto Xerox, tenere presente che il prodotto può contenere mercurio, piombo, perclorato e altri materiali il cui smaltimento può essere regolamentato per motivi ambientali. La presenza di questi materiali è pienamente conforme alle normative mondiali applicabili al momento dell'introduzione del prodotto sul mercato. Per informazioni sul riciclaggio e lo smaltimento, rivolgersi alle autorità locali. Per gli Stati Uniti è anche possibile consultare il sito Web di Electronic Industries Alliance: <http://www.eiae.org>.

Materiali in perclorato - Questo prodotto può contenere uno o più dispositivi contenenti perclorato, quali le batterie. Può essere necessario un trattamento speciale; visitare il sito: <http://www.dtsc.ca.gov/hazardouswaste/perchlorate/>.

UNIONE EUROPEA

Conformità RoHS

Questo prodotto è conforme alle Normative RoHS del Parlamento Europeo e della Direttiva del Consiglio sulla RoHS (Restrictions of the Use of Certain Hazardous Substances, Restrizione delle sostanze dannose) nelle apparecchiature elettriche ed elettroniche (2011/65/EU).

Alcune apparecchiature possono essere utilizzate in un'installazione domestica e professionale o aziendale.

ENERGY STAR per gli USA

Conformità al programma energetico Xerox® DocuMate® 4790 è certificato ENERGY STAR ed è conforme ai requisiti del programma ENERGY STAR per le apparecchiature di imaging.



ENERGY STAR e il marchio ENERGY STAR sono marchi registrati negli Stati Uniti. Il programma per le apparecchiature di imaging ENERGY STAR è uno sforzo congiunto tra i governi degli USA, dell'Unione Europea e del Giappone e il settore delle apparecchiature per ufficio, atto a promuovere fotocopiatrici, stampanti, fax, macchine multifunzione, personal computer e monitor a efficienza energetica. La riduzione del consumo energetico dei prodotti contribuisce alla lotta contro lo smog, le piogge acide e i cambiamenti climatici a lungo termine, tramite riduzione delle emissioni generate dalla produzione di energia.

