

# Xerox® DocuMate® 4760

## Tarayıcı kullanma kılavuzu

### Windows® kullanıcıları



Tasarım © 2016 Xerox Corporation. Tüm hakları saklıdır. Xerox®, Xerox and Design® ve DocuMate® Birleşik Devletler ve/veya diğer ülkelerde Xerox Corporation tescilli markalarıdır ve Xerox Corporation lisansı ile kullanılır. Visioneer, Xerox® ticari marka lisansına sahiptir.

İçerik © 2016 Visioneer, Inc. Tüm hakları saklıdır. Visioneer markası ve OneTouch® logosu, Visioneer Inc. tescilli markalarıdır.

Telif hakkı yasalarında izin verilmedikçe önceden yazılı izin olmadan yeniden üretim, uyarlama veya çeviri yasaktır. Talep edilen telif hakkı koruması, kısıtlama olmaksızın ve dahil olmak üzere yazılım programlarından üretilen ekranda görüntülenen stiller, şablonlar, simgeler, ekran görüntüleri, görünüşler vb. bilgilerin ve telif hakkı materyallerinin tüm konularda biçimleri de dahil olmak üzere kanuni veya adli yasalar tarafından izin verilmiştir veya bundan sonra verilmiştir.

Belge Sürümü: 05-0838-300 (Temmuz 2016)

PaperPort® ve OmniPage® marka adı ve logosu, Nuance Communications Inc. tescilli markalarıdır.

Kofax® ve Virtual ReScan®, Kofax Image Products, Inc. tescilli markaları ve VRS™ markasıdır.

ISIS®, Birleşik Devletler ve/veya diğer ülkelerde EMC<sup>2</sup>® Corporation tescilli markasıdır.

Adobe®, Adobe® Acrobat®, Adobe® Reader®, ve Adobe® PDF logosu, Birleşik Devletler ve/veya diğer ülkelerde Adobe Systems Incorporated tescilli markalarıdır.

Post-It®, Birleşik Devletler ve/veya diğer ülkelerde 3M tescilli markasıdır.

Microsoft, Microsoft Corporation Birleşik Devletler tescilli markasıdır. Windows™ ve SharePoint®, Microsoft Corporation tescilli markalarıdır.

Mac® ve Mac OS®, Birleşik Devletler ve/veya diğer ülkelerde Apple, Inc. tescilli markalarıdır.

ZyINDEX, ZyLAB International, Inc tescilli markasıdır. ZyINDEX toolkit portions, Telif Hakkı © 1990-1998, ZyLAB International, Inc.

Burada belirtilen diğer tüm ürünler ilgili şirketlerin tescilli markaları olabilir ve burada tanınmıştır.

Bu belgeye belirli aralıklarla değişiklikler yapılmaktadır. Değişiklikler, teknik hatalar ve baskı hataları ilerleyen sürümlerde düzeltililecektir. Bilgiler bildirimde bulunmaksızın değişebilir ve Visioneer adına bir taahhüt temsil etmez.

Açıklanan yazılım bir lisanslama anlaşmasıyla tedarik edilmektedir. Yazılım sadece bu tarz bir anlaşma hükümleri uyarınca kullanılabilir veya kopyalanabilir. Yukarıda lisanslama anlaşmasında özel olarak izin verilmedikçe herhangi bir ortamda yazılımı kopyalamak yasalara aykırıdır. Bu belgenin herhangi bir bölümü elektronik veya mekanik, fotokopi, kaydetme, bilgi depolama ve bulma sistemleri de dahil olmak üzere herhangi bir biçimde tekrar çoğaltılamaz, iletilemez veya Visioneer'ın açıkça yazılı izni olmadan lisans sahibi kişinin kişisel kullanımı dışında herhangi bir amaç için başka bir dile tercüme edilemez.

Kısıtlanmış Haklar Açıklaması

Kullanım, çoğaltma veya açıklama Teknik Veri ve Bilgisayar Yazılımı Bendi 52.227-FAR14'ün kontrat alt bölümü (c)(1)(ii)'de belirtildiği gibi kısıtlamalara tabiidir. Bu ürün tarafından taranan malzemeler telif hakkı yasaları gibi yasalar ve diğer düzenlemeler tarafından korunuyor olabilir. Müşteri tüm kanunlar ve düzenlemelere uymakla sorumludur.

# İçindekiler

<b>Emniyet</b> .....	<b>1</b>
Emniyet Tanıtımı.....	1
İşletimsel Güvenlik Bilgileri .....	1
Elektrik Bilgileri .....	2
Uyarı - Elektrik Emniyet Bilgileri .....	2
Elektrik Kaynağı.....	3
Cihaz Bağlantısını Kesin.....	3
Acil Kapatma .....	3
Bakım Bilgileri.....	3
Ürün Emniyet Sertifikası .....	4
Çevre Sağlığı ve Emniyet İletişim Bilgileri .....	4
<b>Hoş Geldiniz</b> .....	<b>5</b>
Kutu İçeriği .....	5
Sistem Gereksinimleri.....	6
Belgeler.....	6
Xerox® DocuMate 4760 Scanner .....	7
Tarayıcı Kurulumu.....	9
Güç Kablosunu Takın.....	10
<b>Kurulum</b> .....	<b>13</b>
Yazılımı Yükleyin ve Tarayıcıyı Bağlayın .....	14
Tarayıcı Sürücüsünü Yükleme .....	16
USB Kablosunu Bağlayın ve Gücü Açın.....	17
Visioneer OneTouch Yükleme.....	19
Ek Uygulamalar Kurma .....	20
Kullanım Kılavuzlarını Görüntüleyin .....	21
Tarayıcınızı Kaydedin .....	22
<b>Taramak için Belgeleri Yükleme</b> .....	<b>23</b>
Desteklenen Belge Türleri .....	23
Taramadan Kaçınılacak Belgeler .....	24
Desteklenmeyen Belge Türleri .....	24
Otomatik Belge Besleyiciden (ADF) Tarama.....	25
Tarama için Belgeleri Hazırlama.....	25
Tarama Arayüzleri .....	27

<b>Bakım</b> .....	<b>29</b>
Emniyet Tedbirleri .....	29
Donanım Özellikleri .....	30
Cihaz Ayarları .....	30
Sürücü Ayarları.....	32
Kağıt Sıkışmalarını Açma .....	32
Tarayıcıyı Temizleme .....	33
Otomatik Belge Besleyici İçini Temizleme .....	33
Silindirleri Değişirme .....	34
Ayrma Silindirini Değişirme.....	34
Besleme Silindirini Değişirme .....	37
Sorun Giderme .....	43
Durum Işığı Sorun Giderme .....	45
Tarayıcınızı Kaldırma.....	46
Xerox® DocuMate® 4760 Teknik Özellikleri .....	47
Xerox® DocuMate® 4760 Parça Listesi .....	49
<b>Ek A: Düzenleyici Bilgiler</b> .....	<b>51</b>
Temel Düzenlemeler .....	51
Birleşik Devlet (FCC Düzenlemeleri) .....	51
Avrupa Birliği .....	51
Türkiye (RoHS Düzenlemesi) .....	52
Kopyalama Düzenlemeleri.....	52
Birleşik Devletler .....	52
Kanada.....	54
Diğer Ülkeler .....	54
<b>Ek B: Uyum Bilgileri</b> .....	<b>55</b>
Ürün Geri Dönüşümü ve İmha Etme.....	55
ABD ve Kanada .....	55
Avrupa Birliği .....	55
ABD için ENERGY STAR .....	56

# Emniyet

## Emniyet Tanıtımı

### Tebliğler ve Emniyet

Lütfen makineyi çalıştırmadan evvel aşağıda bulunan talimatları okuyun ve makinenizin devamlı olarak emniyetli işletimi için gerektiğinde bu talimatlara bakın.

Xerox® ürün ve malzemeleri katı emniyet gereksinimlerini karşılamak için tasarlanmış ve test edilmiştir. Bunlar kurum değerlendirme ve belgelendirme, elektromanyetik düzenlemelerle uyum ve belirlenmiş çevresel standartları içermektedir.



**UYARI:**

**Bu ürünün emniyeti, çevresel test ve performansı sadece Xerox® malzemeleri kullanılarak doğrulanmıştır. Yeni fonksiyonların eklenmesi veya harici cihazların bağlanmasını içerebilen yetkisiz değişikliklerin ürün belgelendirmesi üzerinde etkisi olabilir. Daha fazla bilgi için lütfen Xerox temsilcinizle iletişime geçin.**

## İşletimsel Güvenlik Bilgileri

Xerox® donanımınız ve malzemeleriniz katı emniyet gereksinimlerini karşılamak için tasarlanmış ve test edilmiştir. Bunlar emniyet kurumu incelemesi, onayı ve belirlenmiş çevresel standartlarla uyumu içermektedir.

Xerox® donanımınızın sürekli emniyetli kullanımından emin olmak için şu emniyet yönergelerini her zaman izleyin:

### Şunları yapın:

- Her zaman belirtilen ve donanım ile birlikte verilen tüm uyarıları ve talimatları izleyin.
- Her zaman bu ürün için özel olarak belirlenmiş malzemeleri kullanın; diğer malzemelerin kullanımı düşük performansa ve tehlikeli durumlara yol açabilir. Aerosol temizleyiciler kullanmayın; bu temizleyiciler belirli koşullarda patlayıcı ve yanıcı olabilir.
- Donanımı taşıırken veya yerini değiştirirken her zaman dikkatli olun.
- Makineyi her zaman, makinenin ağırlığını taşımak için yeterli mukavemete sahip sert zemine yerleştirin.
- Makineyi her zaman, yeterli havalandırma ve çalışma alanı olan bir yere yerleştirin.
- Temizlemeden önce bu donanımı her zaman elektrik prizinden çıkarın.

**Not:** Xerox makineniz, makine kullanımında olmadığında güç tasarrufu yapmak için bir enerji tasarruf cihazıyla donatılmıştır. Makine sürekli olarak açık bırakılabilir.

#### Şunları yapmayın:

- Donanımı asla topraklanmış bir bağlantısı olmayan bir prize takmak için topraklanmış bir adaptör kullanmayın.
- Bu belge özel olarak açıklanmamış herhangi bir bakımı asla gerçekleştirmeyin.
- Vidalarla tutturulmuş kapakları veya koruyucuları asla çıkarmayın. Bu kapakların içinde kullanıcının kullanabileceği alan bulunmamaktadır.
- Makineyi asla bir radyatör veya diğer ısı kaynağı yakınına yerleştirmeyin.
- Elektriksel veya mekanik kilitleme cihazlarını asla geçersiz kılmayın veya “oyunama” yapmayın.
- Bu donanımı insanların güç kablosuna takılabileceği veya üzerine basabileceği yere asla yerleştirmeyin.



**Dikkat: Bu cihazın, görsel çalışma alanlarında direkt görüş alanında kullanımı amaçlanmamıştır.**

Bu cihaz, görsel çalışma alanlarında rahatsız edici yansılardan kaçınmak için direkt görüş alanına yerleştirilmemelidir.

## Elektrik Bilgileri

### Uyarı - Elektrik Emniyet Bilgileri

1. Makinenin kullanılacağı elektrik prizi, makinenin arkasında bulunan veri plakasında belirtilen gereksinimleri karşılamalıdır. Elektrik kaynağınızın gereksinimleri karşılayıp karşılamadığından emin değilseniz lütfen yerel elektrik şirketinize veya bir elektrik tesisatçısına danışın.
2. Priz, donanım yakınına kurulu ve kolaylıkla erişilebilir durumda olmalıdır.
3. Makinenizle birlikte verin güç kablosunu kullanın. Bir uzatma kablosu kullanmayın veya güç kablosunu çıkarmayın, değiştirmeyin.
4. Güç kablosunu direkt olarak doğru şekilde topraklanmış bir elektrik prizine takın. Bir priz in doğru şekilde topraklandığından emin değilse bir elektrik tesisatçısına danışın.
5. Herhangi bir Xerox donanımını, topraklanmış bağlantısı olmayan bir prize takmak için adaptör kullanmayın.
6. Bu donanımı, insanların güç kablosuna takılabileceği veya basabileceği bir yere yerleştirmeyin.
7. Güç kablosu yakınına nesnelere yerleştirmeyin.
8. Elektriksel veya mekanik kilitleme cihazlarını geçersiz kılmayın ve devre dışı bırakmayın.
9. Makine yuvalarına veya açıklıklarına nesnelere sokmayın. Elektrik çarpmaları veya yangına sebebiyet verebilir.

## Elektrik Kaynağı

- Bu ürün, ürünün veri plaka etiketinde belirtilen elektrik kaynağı türü ile çalıştırılmalıdır. Elektrik kaynağınızın gereksinimleri karşılayıp karşılamadığından emin değilseniz lütfen yerel elektrik şirketinize danışın.



- Donanımı her zaman doğru şekilde topraklanmış güç prizine takın. Şüpheye düşerseniz prizi nitelikli bir elektrik teknisyenine kontrol ettirin.

**⚠ UYARI: Bu donanım koruyucu topraklanmış devreye bağlanmalıdır**

Donanım, koruyucu topraklama pimli bir fişle verilmektedir. Bu fiş sadece topraklanmış bir elektrik prizine uyacaktır. Bu bir emniyet özelliğidir. Fişi bir prize takamıyorsanız, prizi değiştirmek için elektrik tesisatçınızla iletişime geçin.

## Cihaz Bağlantısını Kesin

Bu donanım için bağlantı kesme cihazı güç kablosudur. Takılabilir bir cihaz olarak makinenin arkasına takılmıştır. Donanımdan tüm elektriği kesmek için elektrik prizinden güç kablosunu çıkarın.

## Acil Kapatma

Aşağıda bulunan durumlardan biri meydana gelirse, makineyi hemen kapatın ve güç kablolarını elektrik prizlerinden çıkarın.

Aşağıda bulunan durumlardan biri meydana gelirse, makineyi kapatın (mümkünse) ve USB kablosunu tarayıcıdan ve bilgisayardan çıkarın.

- Donanım garip kokular veya sesler çıkarıyorsa.
- Güç kablosu hasar görmüş veya yıpranmış.
- Bir duvar paneli devre kesici, sigorta veya diğer bir emniyet cihazı tetiklendi.
- Makineye sıvı dökülmüş.
- Makine suya maruz kalmış.
- Makinenin herhangi bir parçası hasar görmüş.

## Bakım Bilgileri

1. Herhangi bir kullanıcı ürün bakım prosedürü, ürün ile birlikte verilen kullanıcı belgelerinde açıklanacaktır.
2. Bu üründe kullanıcı belgelerinde açıklanmayan şekilde herhangi bir bakım gerçekleştirmeyin.

3. Aerosol temizleyiciler kullanmayın. Onaylanmayan temizleyicilerin kullanıcı donanımın performansını etkileyebilir ve tehlikeli bir duruma sebebiyet verebilir.
4. Sadece bu kılavuzda belirtilen malzemeler ve temizlik malzemeleri kullanın.
5. Vidalar ile tutturulmuş kapakları veya koruyucuları çıkarmayın. Bu kapakların arkasında bakım yapabileceğiniz herhangi bir parça bulunmamaktadır.
6. Yetkili yerel bir satıcı tarafından eğitim almadıkça veya özel olarak kullanıcı kılavuzlarında açıklanmadıkça herhangi bir bakım prosedürü gerçekleştirmeyin.

## Ürün Emniyet Sertifikası

Bu ürün, listelenen Emniyet standartları kullanılarak şu Kurum tarafından tasdik ettirilmiştir:

Standart
UL60950-1 (USA)
CSA 22.2 No. 60950-1 (Kanada)
IEC 60950-1

## Çevre Sağlığı ve Emniyet İletişim Bilgileri

### İletişim Bilgileri

Bu Xerox® ürün ve malzemeleri ile ilgili Çevre, Sağlık ve Emniyet hakkında daha fazla bilgi için lütfen şu müşteri yardım hatları ile iletişime geçin:

<b>ABD ve Kanada:</b> 1-800-828-6571
<b>Avrupa:</b> +44 1707 353 434



# Hoş Geldiniz

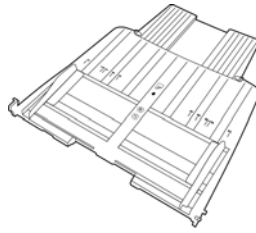
Yeni Xerox® tarayıcınız hızlı bir şekilde tek taraflı veya çift taraflı sayfa yığınlarını tarayabilir ve bilgisayarınıza elektronik görüntüleri kaydedebilir.

## Kutu İçeriği

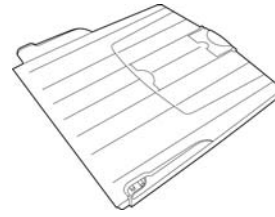
Devam etmeden önce kutu içeriğini kontrol edin. Öğeler mevcut değilse veya hasarlıysa tarayıcıyı satın aldığınız satıcı ile iletişime geçin.



Xerox® DocuMate 4760



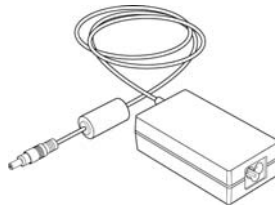
Giriş Tepsisi



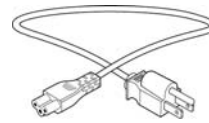
Çıkış Tepsisi



USB Kablosu



Güç Kaynağı



Güç Kablosu



Teknik Destek Kartı



Windows® Kurulum Diski



Hızlı Kurulum Kılavuzu



Garanti Kartı

## Sistem Gereksinimleri

### **Pentium 4 PC veya AMD eşdeğer:**

- DVD-ROM sürücüsü (çift katmanlı DVD'leri okuyabilen)
  - Bir kullanılabilir Universal Serial Bus (USB) bağlantı noktası
  - Microsoft® Windows® işletim sistemi:
    - 32-bit Windows XP (Service Pack 3)
    - 32-bit veya 64-bit Windows Vista (Service Pack 2)
    - 32-bit veya 64-bit Windows 7 (Service Pack 1)
    - 32-bit veya 64-bit Windows 8 / 8.1
    - 32-bit veya 64-bit Windows 10
  - Minimum 2 gigabayt (GB) dahili bellek (RAM)
  - Minimum kullanılabilir sabit disk alanı:
    - Tarayıcı sürücüsü için 350 MB
    - Visioneer OneTouch için 1GB
    - Her ilave uygulama için 1 ila 2 GB
- Tarayıcınız ile birlikte sağlanan uygulamaların bir listesi için lütfen Sayfa 20 bakın.

### **Bir VGA veya SVGA Monitör:**

- Monitörünüz için önerilen ayarlar şunlardır:
  - 16-bit veya 32-bit renk kalitesi
  - Çözünürlüğü en az 800 x 600 piksele ayarlayın

Monitör renk kalitesi ve çözünürlük ayar talimatları için Windows belgelerine bakın.

## Belgeler

### **Aşağıdaki basılı belgeler kutuda bulunmaktadır:**

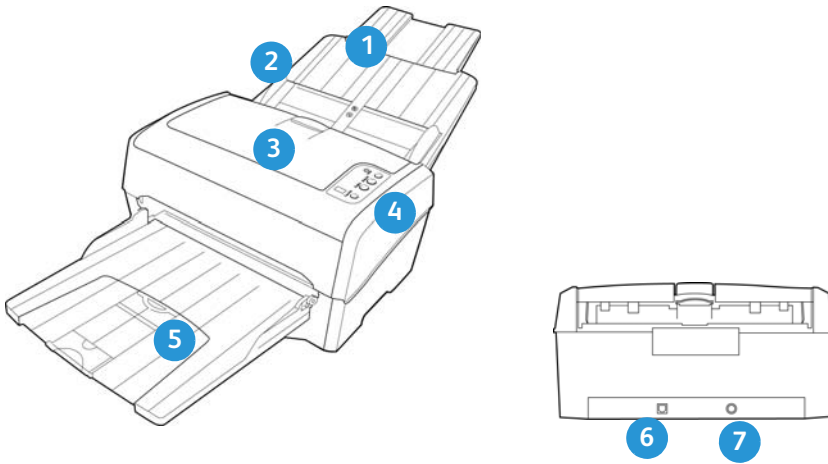
- **Kurulum kılavuzu**—kısaltılmış tarayıcı kurulum ve kurulum talimatları.

- **Teknik destek kartı**—teknik destek ve müşteri hizmeti için iletişim bilgileri ve standart ürün garantimize kısa bir genel bakış.
- **Garanti kartı**—garanti kartı Rusya'da kullanıcılara sağlanmaktadır ve kartın üzerinde belirtildiği gibi doldurulmalıdır. Tüm diğer kullanıcılar için lütfen bu kartı kağıt geri dönüşümüne gönderin.

#### Aşağıda bulunan elektronik kopya kurulum diskinde mevcuttur:

- **Tarayıcı kullanıcı kılavuzu**—tarayıcı kurulumu, çalıştırma, bakım, güvenlik ve garanti talimatları
- **OneTouch tarama kılavuzu**—OneTouch kullanarak yapılandırma ve tarama talimatları
- **TWAIN tarama kılavuzu**—TWAIN arayüzünü kullanarak erişim ve tarama için talimatlar
- **Nuance OmniPage kullanım kılavuzu**—taranan belgelerden düzenlenebilir metin dosyaları oluşturmak için Optik Karakter Tanıma kullanımı hakkında bilgiler de dahil olmak üzere yazılım kullanımı hakkında ayrıntılı talimatlar içerir.
- **Kofax Virtual ReScan (VRS™) kullanım kılavuzu**—bozuk orijinalden oluşturulan taranan görüntülerin netliğini artırmak için gelişmiş görüntü iyileştirme seçeneklerini kullanmak da dahil olmak üzere yazılım için ayrıntılı özellik ve yapılandırma talimatlarını içerir.

## Xerox® DocuMate 4760 Scanner

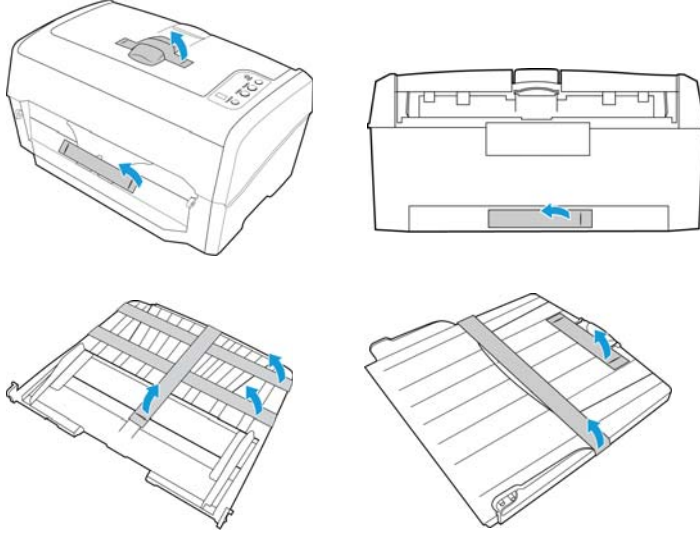


1. **Giriş Tepsisi**—Tarama için Otomatik Belge Beslemede belgeleri tutar.
2. **Kağıt Yatakları**—Çeşitli belge genişliklerini desteklemek için yatakları ayarlar.
3. **Otomatik Belge Besleyici**—Tarama süresince belgeleri tarayıcıya gönderir.
4. **Kontrol paneli**—OneTouch tarama kontrolleri.
  - **LED Sayı**—Simplex (tek yönlü) ve Duplex (çift yönlü) butonları için seçili OneTouch fonksiyonu.
  - **Fonksiyon butonları**—OneTouch butonları için tarama ayarını seçer.
  - **Duplex butonu**—Çift taraflı belgeleri taramak için basın.
  - **Simplex butonu**—Tek taraflı belgeleri tarama için basın.

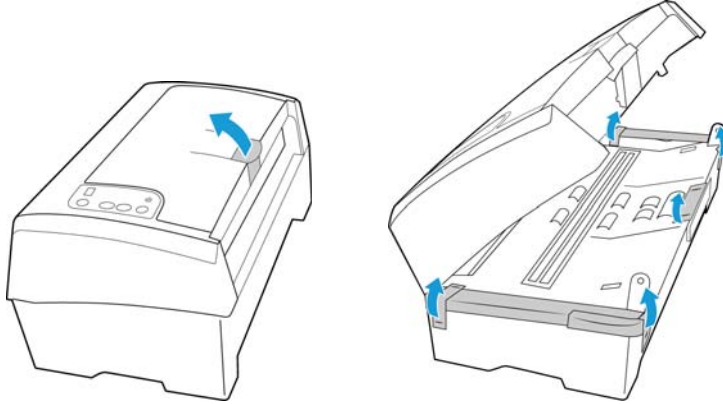
- **Durum ışığı / Güç Butonu**—Tarayıcıyı kapatır ve tarayıcı durumunu belirtir.
- 5. **Çıktı Tepsisi**—Taranan belgeleri tutar. Çeşitli belge uzunluklarını desteklemek için açılabilir.
- 6. **Universal Serial Bus (USB) bağlantı noktası**—Tarayıcıyı bilgisayara bağlar.
- 7. **Güç prizi**—Güç kablosunu tarayıcıya bağlar.

# Tarayıcı Kurulumu

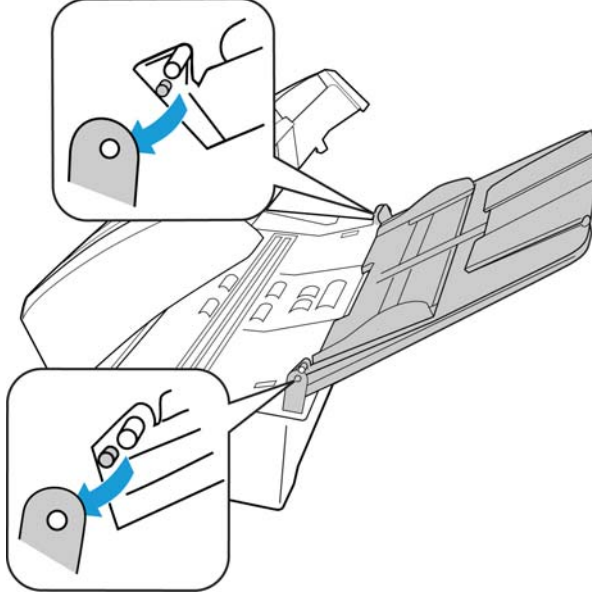
1. Tarayıcıyı koruyucu köpük ve plastik torbasından çıkarın.
2. Tarayıcıdan, giriş ve çıkış tepsisinden herhangi bir nakliye bandını çıkarın.



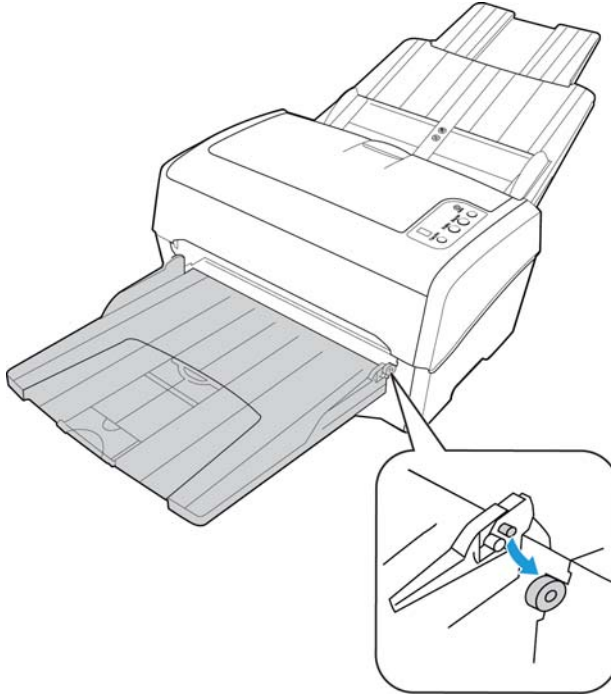
3. Tarayıcıyı açmak için tarayıcı kapak butonuna basın. Tarayıcı içinden köpük şeridi çıkarın. Kapağı açık bırakın böylece giriş tepsisini takabilirsiniz.



4. Giriş tepsinin her iki yanına, tarayıcı deliklerine kısa pimler yerleştirin. Bitirdiğinizde kapağı kapatın.



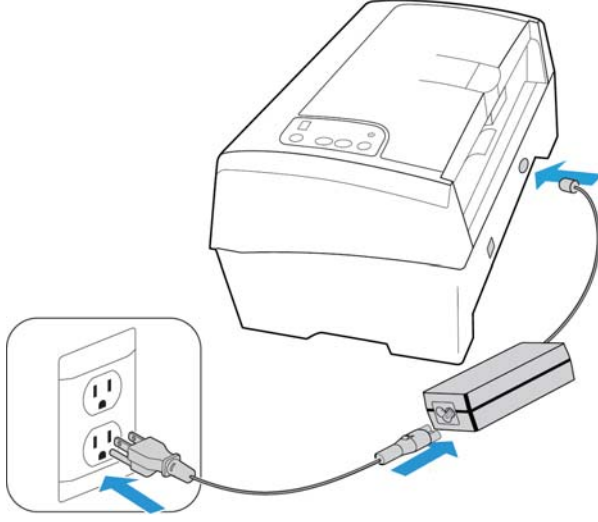
5. Çıkış tepsisinin her iki yanına, tarayıcı deliklerine kısa pimler yerleştirin.



## Güç Kablosunu Takın

**Not:** Sadece tarayıcınıza dahil edilmiş (DA-48M24 APD tarafından üretilmiş) güç kaynağını kullanın. Başka bir tür güç kaynağı bağlamak tarayıcınıza hasar verebilir ve garantisini geçersiz hale getirir.

1. Güç kaynağını, tarayıcının güç bağlantısına takın.
2. Güç kablosunu, güç kaynağına ve bir duvar prizine takın.



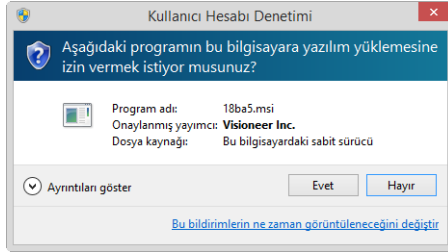




# Kurulum

## Lütfen kurulumu başlamadan evvel şunları gerçekleştirdiğinizden emin olun:

- Kurulum süresince yeniden başlatmanız istenirse lütfen “Hayır” seçeneğini seçin. Kalan yazılımları kurun arından tüm açık pencereleri kapatın ve bilgisayarınızı yeniden başlatın.
- Bu kılavuzda yer alan bilgiler, satın aldığınız tarayıcı ile verilmemiş yazılımları kapsayabilir. Lütfen tarayıcınız için uygulanabilir olmayan yazılımlar hakkında bilgileri gözardı edin.
- Bilgisayarınızda AntiVirus veya AntiSpyware yazılımı mevcutsa, kurulum süresince devam etmek için izin vermenizi soran uyarılar veya mesajlar alabilirsiniz. Bu mesajlar bilgisayarınızda çalışan yazılıma bağlı olarak farklılık gösterse de seçenek mevcutsa kurulumun devam etmesi için izin vermelisiniz. Alternatif olarak AntiVirus veya AntiSpyware yazılımı tarayıcı kurulumunu başlatmadan kapatabilirsiniz; güvenlik yazılımlarını devre dışı bırakırsanız kurulum sona erdiğinde tekrar açmayı unutmayın.
- Bilgisayarınız bağlı bir tarayıcı mevcutsa, Xerox® tarayıcınızı yüklemeyi önce mevcut tarayıcı sürücüsünü kaldırmanız önerilir. Bu programları Windows Denetim Masası'ndan kaldırabilirsiniz. O birimin sürücü ve yazılımının kaldırılması hakkında talimatlar için lütfen diğer tarayıcı donanımı ile birlikte sağlanan kullanım kılavuzuna bakın.
- Bilgisayarınız Windows Vista veya sonraki bir sürüm çalıştırıyorsa, sistem değişikliklerini onaylamanızı isteyen Windows Kullanıcı Hesabı Denetimi ekranını görebilirsiniz. Kurulumun devam etmesine izin vermek için Evet butonuna tıklayın.



- Windows Kullanıcı Hesabı Denetimi (UAC), Kofax VRS veya Kofax Scan Demo yazılımı kurmadan önce kapatılmalıdır. Kofax VRS yükleyici, “Kullanıcı Hesabı Denetimi bu makinede açık durumdadır şeklinde bir mesaj görüntüleyecektir. Bu ayar açık durumda olduğunda VRS yükleyicisi doğru şekilde yüklemeyecektir. Lütfen bu ayarı Denetim Masası'nda Kullanıcı Hesapları iletişim kutusunda devre dışı bırakın.” Kofax Scan Demo yükleyici “IC runtime bulunamıyor. IC yükleyin” mesajı görüntüleyecektir. Bu iki yazılım uygulamasını kurulumunu tamamlamak için Windows UAC'yi devre dışı bırakın. Kurulum tamamlandıktan sonra UAC'yi tekrar açabilirsiniz.

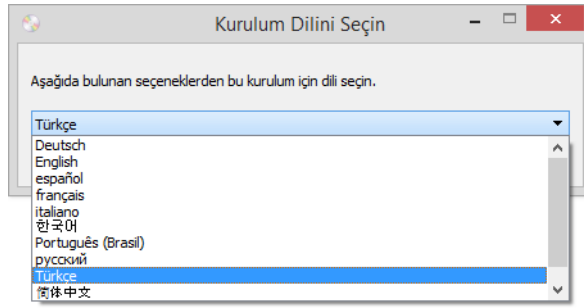
## Yazılımı Yükleyin ve Tarayıcıyı Bağlayın

1. Microsoft Windows'u başlatın ve herhangi bir diğer uygulamanın çalışmadığından emin olun.
2. Kurulum diskini bilgisayarınızın DVD-ROM sürücüsüne takın.



Disk otomatik olarak açılır.

3. Dil Seçim penceresi açın. Açılır menü okuna tıklayın ve kullanılacak dili seçin. **TAMAM**'a tıklayın.



Diskin Ana menü penceresi açılır.

**Not:** Disk açılmıyorsa şunları yapın:

- Disk sürücü çıkışının tamamen kapandığından emin olun.
- Diskin, sürücüye doğru yönde yerleştirildiğinden emin olun (etiketli taraf yukarıya bakacak şekilde).

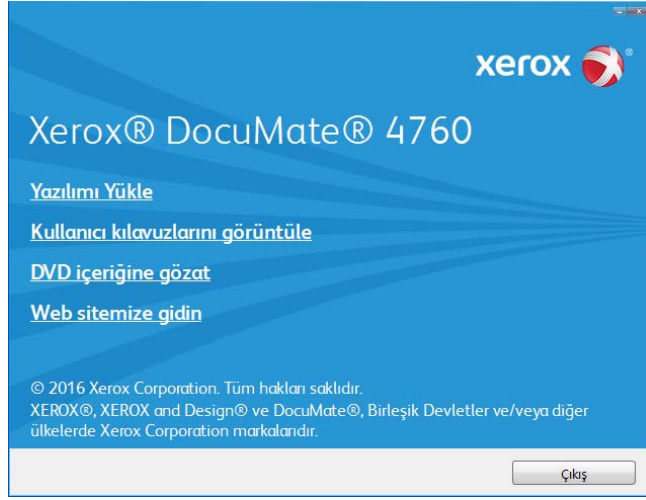
Diski manuel olarak başlatmak için:

- Bilgisayarınızın disk sürücüleri için Windows seçeneklerini açın.
- DVD-ROM sürücünüz için simgeye çift tıklayın.
- Disk için Kurulum menüsünün şimdi açılmış olması gerekmektedir.

Menü açılmıyorsa:

- Diskteki dosya listesinden, setup.exe aldı dosyaya çift tıklayın.

4. Ana menüde, **Yazılımı yükle** ögesini seçin.



5. **Tarayıcı Sürücüsü** ve **Visioneer OneTouch** seçimleri ve aynı zamanda yüklemek istediğiniz herhangi bir diğer uygulama için kutuların seçildiğinden emin olun.



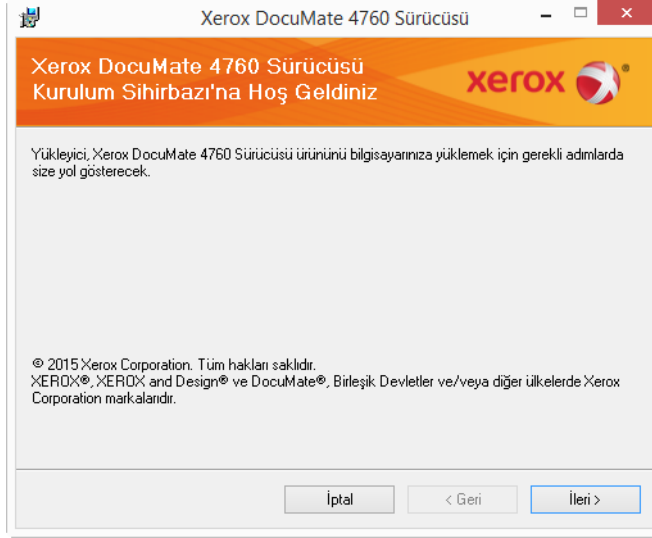
**Not:** Tarayıcınız ile verilen yazılım, pencerede listede görünenlerden farklı olabilir.

6. **Şimdi yükle** ögesine tıklayın.

## Tarayıcı Sürücüsünü Yükleme

İlk olarak tarayıcı sürücüsü kurulumu başlayacaktır.

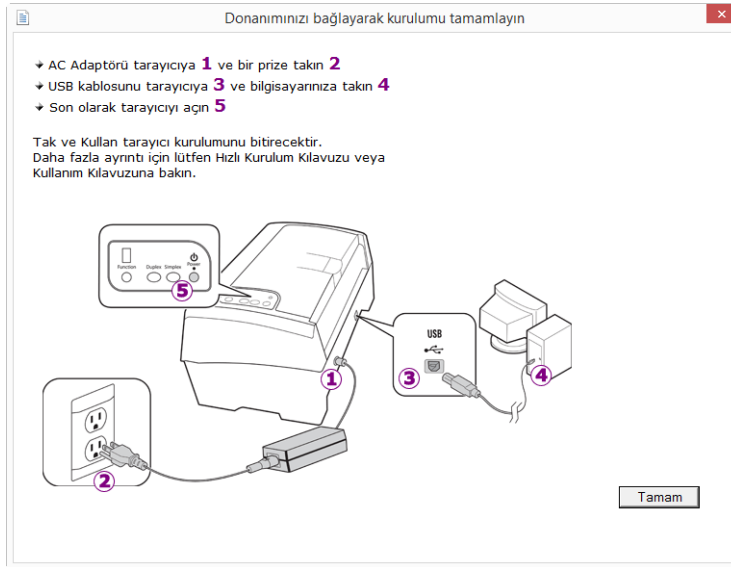
1. Tarayıcı sürücüsü Kurulum Sihirbazı için Hoş Geldiniz ekranı açılır. **Sonraki** ögesine tıklayın.



2. Xerox Lisans Anlaşması penceresinde lisans anlaşmasını okuyun. Koşulları kabul ediyorsanız **Kabul Ediyorum** ögesini seçin ve ardından **Sonraki** ögesine tıklayın.

Lisans anlaşmasını kabul etmemeyi seçiyorsanız **İptal** ögesine tıklayın. Kurulum Yarıda Kesildi penceresinde **Kapat** ögesine tıklayın.

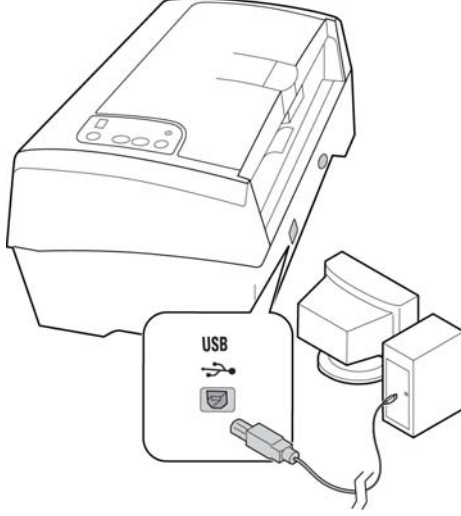
3. Yazılım şimdi yüklenecektir.
4. "Donanımı bağlayarak kurulumu tamamla" penceresini gördüğünüzde **durun**. Henüz **OK** ögesine tıklamayın. Pencereyi açık bırakın ve sonraki bölüme devam edin.



**Not:** Tarayıcı bağlanması için bu diyagramı görmüyorsanız durun ve aşağıda bulunan talimatları izleyin.

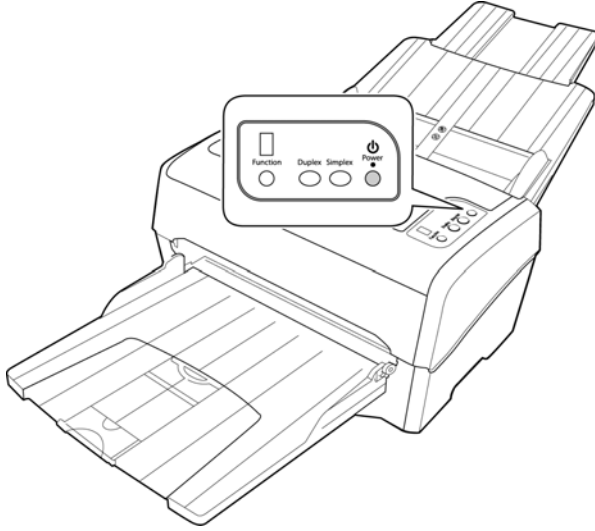
## USB Kablosunu Bağlayın ve Gücü Açın

1. USB kablosundan herhangi bir bantı çıkarın.
2. USB kablosunu, tarayıcıda bulunan USB bağlantı noktasına ve ardından bilgisayarda bulunan USB bağlantı noktasına takın. USB bağlantı noktaları konumları için bilgisayarınızın kılavuzuna bakın.



Fiş kolay şekilde takılmıyorsa doğru şekilde takmaya çalıştığınızdan emin olun. Fişi her iki bağlantı içine zorlamayın.

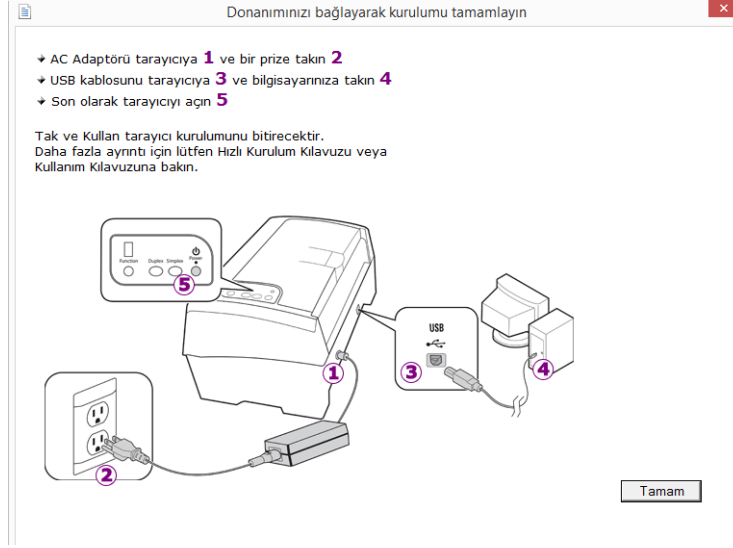
3. Tarayıcıyı açın.



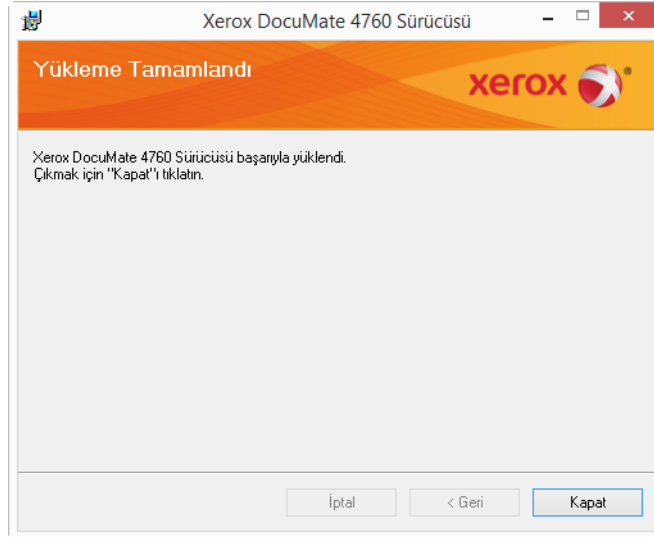
Durum ışığı yanar ve tarayıcının güç aldığını belirterek yanıp söner.

Bilgisayarınız USB bağlantı noktasına bir tarayıcının takıldığını anlar ve tarayıcıyı çalıştırmak için otomatik olarak ilgili yazılımı yükler.

4. Yazılımın tamamen yüklendiğinden emin olduğunuzda, “Donanımı bağlayarak kurulumu tamamla” penceresine dönün.



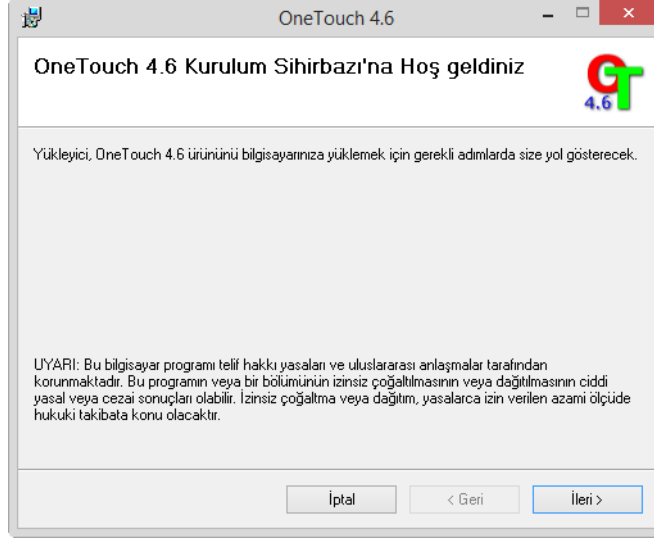
5. Kurulum işlemini tamamlamak için **OK** ögesine tıklayın.
6. Kapatmak için Kurulum Tamamlandı penceresinde **Kapat** ögesine tıklayın ve sürücü kurulumundan çıkın.



## Visioneer OneTouch Yükleme

Sürücü Kurulum Tamamlandı penceresinde **Kapat** ögesine tıkladığınızda Visioneer OneTouch yazılım kurulumu otomatik olarak başlayacaktır.

1. OneTouch Kurulum Sihirbazına Hoş Geldiniz ekranında **Sonraki** ögesine tıklayın.



2. Visioneer Lisans Anlaşması penceresinde lisans anlaşmasını okuyun. Koşulları kabul ediyorsanız **Kabul Ediyorum** ögesini seçin ve ardından **Sonraki** ögesine tıklayın.  
Lisans sözleşmesini kabul etmemeyi seçerseniz kurulum sonlanacak ve OneTouch yüklenmeyecektir.
3. Kapatmak için Kurulum Tamamlandı penceresinde **Kapat** ögesine tıklayın ve yazılım yükleyiciden çıkın.

**Not:** DVD'den diğer yazılımların yüklenmesini seçtiyseniz, Kurulum Tamamlandı penceresinde **Kapat** ögesine tıkladıktan sonra bu yazılımlar için kurulumlar otomatik olarak başlayacaktır. Seçtiğiniz her uygulamayı yüklemek için ekranda bulunan talimatları izleyin.

## Ek Uygulamalar Kurma

Aşağıda bulunan tabloda açıklandığı üzere tarayıcınız ücretsiz ilave uygulamalar içermektedir.

1. Diskin Ana menüsüne dönün ve **Yazılım yükle** ögesine tıklayın.
2. Yüklemek istediğiniz ilave uygulamaları seçin ve ardından **Şimdi yükle** ögesine tıklayın.



3. Her ilave uygulamayı yüklemek için ekranda bulunan talimatları izleyin.

Yazılım	Yazılım Hakkında
Nuance OmniPage®	OmniPage Pro hassas OCR analizi, gelişmiş düzen algılama ve Logical Form Recognition™ (LFR) teknolojisi sunmaktadır. Gelişmiş güvenlik hızlı bir şekilde office belgelerini düzenleme, arama ve paylaşma için 30'dan fazla farklı PC uygulama biçimine çevirir. Özel iş akışları büyük miktar belgeleri işler ve PDF'leri yazdırmak için araçlarını kullanabilirsiniz.
Nuance Power PDF	Power PDF % 100 endüstri ayarında PDF oluşturma, düzenleme ve ayrıca dünyanın en kesin PDF'den, düzenlenebilir Microsoft® Office® biçimlerine dönüşüm sağlamaktadır. Aynı zamanda tek tıklama ile PDF'e tarama, en gelişmiş PDF arama özellikleri, mükemmel resim yönetimi, dosya düzeltme ve hassas bilgilerin otomatik çıkarılması özelliklerini sunmaktadır. Benzersiz işlevselliği zeka ve kullanım kolaylığı ile birleştiren Power PDF gelişmiş profesyonellik, verimlilik ve iş birliği için kullanıcıların PDF dosyalarını oluşturmalarını, dönüştürmelerini, düzenlemelerini, birleştirmelerini ve güvenli bir biçimde paylaşmalarını sağlar.



Yazılım	Yazılım Hakkında
Kofax® Virtual ReScan® (VRS™)	<p>Kofax VRS automatically enhances scanned documents from less than perfect originals. It is an additional scanning interface that uses patented VRS (Virtual ReScan) technology, and ensures your scanning is as efficient and easy as possible, while also improving the quality of the scanned images. Kofax VRS uses an ISIS-certified driver for scanning. This software provides an additional method to scan from your scanner. The Demo version lets you try the application first.</p> <p>At the end of the Kofax VRS software installation you may see the message "SVS001: The VRS installation does not install an ISIS driver for the scanner you selected. Please install the ISIS driver packaged with your scanner."</p> <p>This is not an error, Kofax does not install your scanner's ISIS driver. Please disregard this message in the VRS installation and click OK. The Kofax VRS Certified ISIS® driver is installed correctly when you install the scanner driver.</p>

## Kullanım Kılavuzlarını Görüntüleyin

1. Diskin Ana menüsünde dönün ve **Kullanım kılavuzlarını görüntüle** ögesine tıklayın.



2. Tarayıcı kullanım kılavuzu ve OneTouch ve TWAIN için tarama kılavuzlarına erişmek için **Tarayıcı belgelerini görüntüle** ögesine tıklayın.
  - **Tarayıcı kullanım kılavuzu**—Tarayıcı kurulumu, kurulum, çalıştırma, bakım, emniyet ve garanti için talimatlar
  - **OneTouch tarama kılavuzu**—OneTouch kullanarak tarama ve yapılandırma için talimatlar

- **TWAIN tarama kılavuzu**—TWAIN arayüzüne erişim ve tarama için talimatlar

Tarayıcı ile birlikte sağlanan yazılımların kullanım kılavuzlarına erişmek için **Yazılım belgelerini görüntüle** ögesine tıklayın.

Bu kullanım kılavuzu pencerelerinden herhangi biriden ana kullanım kılavuzu penceresine dönmek için **Kullanım kılavuzları menüsü** butonuna tıklayın ve ardından kullanım kılavuzlarını görüntülemek için diğer belgeler bölümünü seçin.



Tarayıcı belge penceresi



Yazılım belge penceresi

3. Görüntülemek istediğiniz kılavuzların bağlantılarına tıklayın.
4. Bitirdiğinizde Ana Menüye dönmek için **Ana Menü** ögesine ve **Çıkış** ögesine tıklayın.
5. Kurulum diskini çıkarın ve güvenli bir yerde saklayın.

## Tarayıcınızı Kaydedin

Ücretsiz telefon destek hizmetimize erişiminizi sağladığı için tarayıcınızı kaydetmeniz önemlidir. Kayıt aynı zamanda tarayıcınız için yazılım güncellemelerine ücretsiz erişim sağlamaktadır.

Tarayıcınızı kaydetmeniz için aktif bir ağ bağlantısına ihtiyacınız olacaktır. Ağa erişiminiz mevcut değilse tarayıcınızı kaydettirmek için müşteri hizmetleri departmanımızla iletişime geçebilirsiniz. Müşteri hizmetleri iletişim bilgileri için lütfen tarayıcınız ile birlikte verilen Teknik Destek Kartına bakın.

1. Bir Internet Explorer penceresi veya bilgisayarınıza yüklediğiniz diğer bir İnternet tarayıcısını açın.
2. Adres satırı alanına [www.xeroxscanners.com](http://www.xeroxscanners.com) adresini girin.
3. Web adresine gitmek için bilgisayarınızda Enter tuşuna basın veya ekranda bulunan seçeneğe tıklayın.
4. Xerox® tarayıcıları web sayfaı yüklendiğinde **Ürününüzü Kaydedin** ögesine tıklayın.
5. Kayıt formunu doldurun; tüm zorunlu alanlarda bir yıldız işareti bulunmaktadır (\*).  
Kayıt için geçerli bir e-posta adresi gerekmektedir.
6. Tarayıcının arka kısmında veya altında bulunan seri numarasını girmeniz istenecektir.
7. Formu doldurduktan sonra kaydı tamamlamak için **Kaydınızı Gönderin** ögesine tıklayın.

# Taramak için Belgeleri Yükleme

Tarayıcıya belgeleri yerleştirmeden evvel her zaman zımbaları veya ataşları çıkarın. Zımbalar ve ataşlar besleme mekanizmasına sıkışabilir ve iç bileşenleri çizebilir. Tarama süresince çıkabileceği ve tarayıcı içine sıkışabileceği için her zaman etiketleri, çıkartmaları veya Post-It™ kağıtlarını da çıkarın. Burada belirtildiği gibi yanlış kullanım tarayıcınızın garantisini geçersiz hale getirecektir. Lütfen [www.xeroxscanners.com](http://www.xeroxscanners.com) adresine gidin, ürününüzü seçin ve ardından tarayıcınızın garanti şart ve koşullarını görüntülemek için “Garanti Programı” (warranty program) bağlantısını tıklayın.



## Desteklenen Belge Türleri

Bu tarayıcı ile aşağıdaki belge türlerini ve kartları tarayabilirsiniz.

- Giriş tepesinde maksimum kağıt miktarı
  - Yaklaşık 150 sayfa 20 lb (75–80 g/m<sup>2</sup>) yeni baskı kağıdı
- Belge boyutu
  - Minimum boyut (genişlik x uzunluk) – 2 x 3 inç (51 x 76mm)
  - Maksimum boyut (genişlik x uzunluk) – 11.7 x 14 inç (297 x 356 mm)
  - Uzun belge etkinleştirilmiş halde maksimum uzunluk – 118 inç (2997 mm)  
14 inç (356 mm)'den uzun belgeler tararken tek seferde bir sayfa taramanızı öneriyoruz.
- Uzun belge etkinleştirilmeden geçerli karışık belge setleri
  - Tarayıcı minimumdan maksimuma
  - Belgeleri tüm öğeler yığında ortalanacak şekilde düzenleyin. Belge sensörü, kağıt ayırma ve besleme merdaneleri kağıt yolunun ortasında bulunur. Daha küçük öğeler merkezden kaydırıldığında algılanmayacaklardır. Bu besleme sorunlarına ve kağıt sıkışmalarına yol açar.
- 7–110 lb kağıt (28–400 g/m<sup>2</sup>) arasında kağıt kalınlığı
- 1,25 mm kalınlığa kadar kabartmalı plastik kartlar
- 1mm kalınlığa kadar kabartmasız plastik kartlar

## Taramadan Kaçınılacak Belgeler

Bu listede bulunan belgeleri taranabileceğini ancak tarayıcı kullanım ömrünü azaltacağını unutmayın. Bakım daha sık gerekecek ve değiştirilebilir parçalar daha hızlı aşınacaktır. Bu belge türleri daha sık sıkışmalar oluşturabilir ve orijinal belgelere hasar oluşabilir. Bu belge türlerini taramayı seçerseniz büyük yığınlar taramayın. Bu tür kullanım tarayıcı garantisini kapsamamaktadır ve değişim parçalarının kullanım ömrü beklentisini değiştirmektedir.

Bu listede bulunan belgelerin tamamen taranmamasını veya sınırlandırılmasını öneririz.

- Kıvrılmış, buruşuk veya katlı belgeler veya tarayıcıdan tek seferde çoklu sayfa besleme kağıt sıkışmalarına sebep olabilir.
- Ayırma silindirleri devreye girdiğinde yırtılabilecek delikli kağıt.
- Kaplı kağıtlar veya fotoğraf kağıtlar tarama esnasında soyularak tarayıcıda artıklar bırakabilir.
- Aşırı düz, parlak veya yüksek derece dokulu kağıtlar kağıt besleme silindirlerinin sayfa boyunca kaymasına ve tarayıcının bir kağıt sıkışması bildirmesine sebep olabilir.
- Karbonsuz kopya kağıdı tarayıcıya beslenirken yırtılabilir ve silindirleri basıncı sayfada izler bırakabilir. Tarama süreci boyunca, bu kağıdın üzerindeki kimyasal kaplama silindirlere bulaşacak ve kağıt sıklıklarının, hatalı beslemelerin sıklığını artıracaktır.
- Aydınlar kağıdı gibi kısmen şeffaf kağıtlarda, taranan resimlerde sayfanın diğer yanından resimler veya siyah arka plan görünecektir.

## Desteklenmeyen Belge Türleri

Tarayıcıya hasar verebileceği için aşağıdaki belge türlerini taramayın.

- Bu belgede belirtilen desteklenen boyutlar, kalınlık ve ağırlık dışında kalan öğeler.
- Dikdörtgen biçiminde olmayan veya düzensiz bir biçime sahip kağıtlar, tarayıcının eğiklik hataları veya kağıt sıkışmaları algılamalarına ve bildirmelerine sebep olacaktır.
- Tarayıcı içinde silindirlerin üzerinde kalan karbon kağıdı kalıntıları daha sonra taranan belgelere aktarılır.
- Kağıt tutucular, zimbalar, ataşlar gibi sert cisimleri takılı olduğu belgeler.
- Islak mürekkepli veya daksilli belgeler.
- Termal veya ışığa duyarlı kağıtlar.
- Tepegöz filmleri, plastik filmler, kamera filmleri veya diğer şeffaf, kısmen şeffaf herhangi bir tür plastik öğeler.
- Birbirlerine yapıştırılmış belgeler.
- Kumaş veya metal parçalar.
- Plastik kartlar.

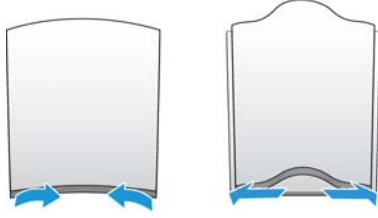
# Otomatik Belge Besleyiciden (ADF) Tarama

## Tarama için Belgeleri Hazırlama

- Yığılda bulunan tüm sayfaların ayrıldığından emin olmak için belgeleri sallayın.



- Tarayıcıya çekilirken kağıdın eğilmesinin önlenmesine yardımcı olmak amacıyla yatay kenarların hizalandığından emin olmak için belge yığınının eğin ve ardından düzleştirin.



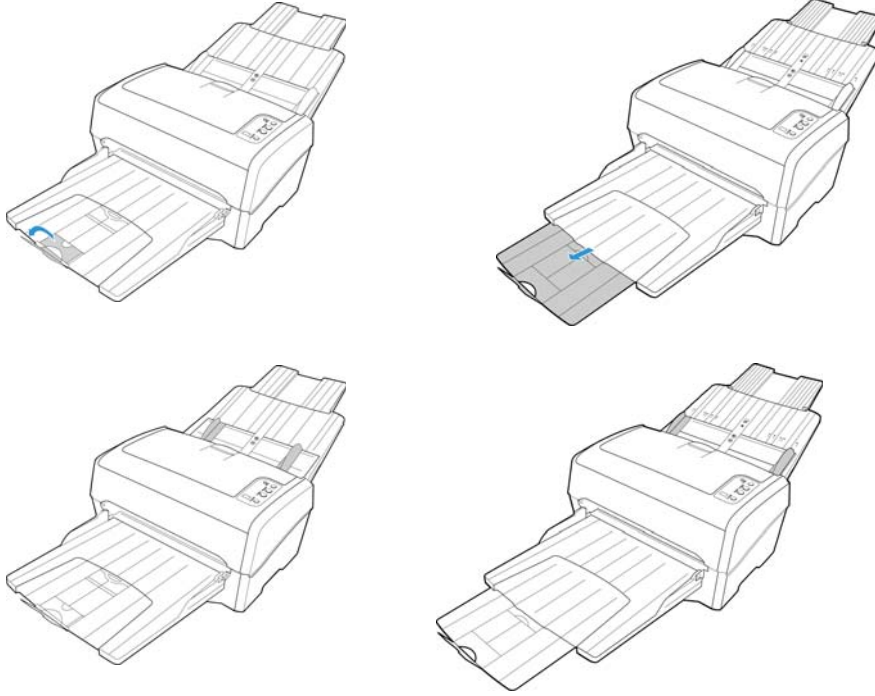
- Tek bir seferde çoklu sayfaların beslenmesinin önlenmesine yardımcı olmak amacıyla ön kenarları meyilli hizalamak için uçları sıkıştırın.



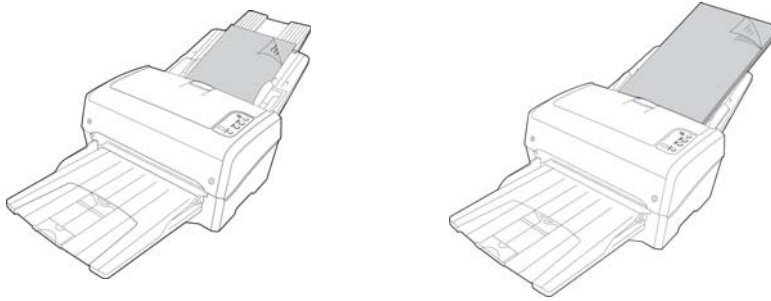
## Belgeleri Yükleme

1. Kağıt genişliği için kağıt yataklarını ayarlayın ve giriş, çıkış tepsilerinin tamamen uzatıldığından emin olun.

Taramadan evvel tepsinin altında tamamen çıktığından emin olun. Tepsi tamamen yerine oturmuş değilse, kağıt tarayıcıda giriş tepsisinden sıkışabilir.



2. Belgeleri *ters* şekilde Otomatik Belge Besleyiciye yerleştirin.

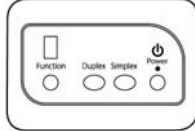


3. Şimdi tarayıcı butonlarını, OneTouch veya diğer tarama arayüzlerinden birini kullanarak belgeleri tarayabilirsiniz.

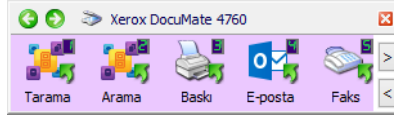
## Tarama Arayüzleri

- **OneTouch Kontrol Paneli**—Tarayıcıya Simplex (tek yönlü) veya Duplex (çift yönlü) butonuna bastığınızda tarayıcı geçerli LED numarası için ayarları kullanarak taramaya başlayacaktır. Taranan resim bilgisayarınızda veya ağ sürücünüzde hedefe gönderilir.

**OneTouch Buton Paneli**—Bilgisayar ekranından taramak istediğinizde bu tarama seçeneğini seçin. Fonksiyonu temsil eden bir simgeye tıklamanız haricinde, OneTouch Buton Panelinden ekranda tarama, tarayıcınızda bir tarama seçmek ile aynıdır.

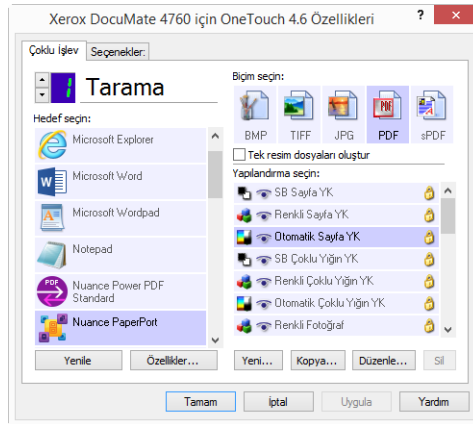


Tarayıcı Kontrol Paneli

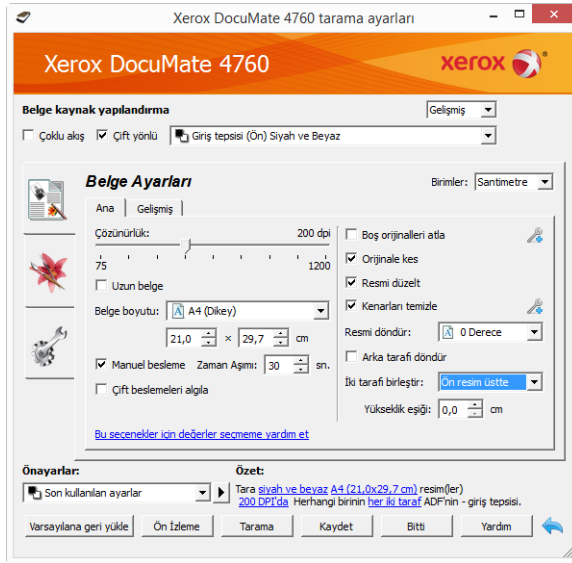


OneTouch Buton Paneli

Talimatlar için lütfen kurulum diskinde OneTouch Tarama Kılavuzuna bakın. Bir Internet tarayıcısında talimatları açmak için OneTouch Özellikler penceresinde **Yardım** butonuna da tıklayabilirsiniz.



- **TWAIN ve WIA Arayüzleri**—Bu seçenek, taramak için tarayıcınızın TWAIN arayüzünü kullanır. Taramadan önce tarama seçeneklerini seçin, belgeyi tarayıcıya koyun ve ardından TWAIN arayüz penceresinde **Tarama** butonuna tıklayın.



Talimatlar için lütfen kurulum diskindeki TWAIN Tarama Kılavuzu'na bakın. Bir Internet tarayıcısında talimatları açmak için TWAIN arayüzünde **Yardım** butonuna da tıklayabilirsiniz.

- **ISIS Arayüzü**—Bu seçenek tarama için ISIS arayüzünü kullanın. ISIS arayüzü ile ISIS uygulaması ile tarama talimatları için lütfen kullanım kılavuzuna bakın.



# Bakım

Bu bölüm bakım, sorun giderme, kaldırma, tarayıcı teknik özellikleri ve yedek parçalar hakkında bilgiler içermektedir.

## Emniyet Tedbirleri

Tarayıcıya bakım yaparken, güvenliğinizi sağlamak ve tarayıcıya hasar vermemek için aşağıda bulunan tedbirleri almalısınız.

### Şunları Yapın

- Tarayıcıyı izopropil alkol ile temizlerken koruyucu eldivenler takın. Alkol hassas ciltleri tahriş edebilir.
- Sadece bu bölümde açıklanan şekilde tarayıcı bakımı gerçekleştirin.
- Alkol alev alabileceği için tarayıcıyı ve temizleme malzemelerini herhangi bir açık ateş veya ısı kaynağından uzakta tutun.
- Her zaman her bölümde bulunan talimatları dikkatli bir şekilde okuyun; talimatlar kurduğunuz veya bakım gerçekleştirdiğiniz parçalara özeldir.
- Tarayıcıyı, açmak için yeterli alan bulunan bir yere taşıyın.
- Aşağıda bulunan bakım talimatları özellikle tarayıcıyı bağlı ve açık bırakmanızı belirtmedikçe, tarayıcınızda bir güç kablosu ve/veya güç şalteri mevcutsa bakım gerçekleştirmeden önce her zaman tarayıcıyı kapatın ve güç kablosunu çıkarın.
- Aşağıda bulunan bakım talimatları özellikle tarayıcıyı bağlı bırakmanızı belirtmedikçe bakım gerçekleştirmeden önce her zaman USB kablosunu tarayıcıdan çıkarın.
- Metal bileşenlere dokunurken elektrostatik boşalımı önlemek için antistatik kayış takın.
- Tüm temizlik malzemelerini, tarayıcı parçaları ve aksesuarlarını çocukların erişemeyeceği yerlerde tutun.

### Şunları Yapmayın

- Bu kılavuzda açıklanmayan bir bölümü asla yüklemeyi denemeyin.
- Tarayıcı asla bir radyatör veya herhangi bir diğer ısı kaynağı yakınında çalıştırmayın.
- Asla aerosol spreyleyler veya basınçlı hava kullanmayın veya parçaları yağ, silikon spreyleyler ile yağlamayı denemeyin.
- Açık sıvı kapları olan bir alanda tarayıcıyı asla kullanmayın.
- Tarayıcıya ve herhangi bir tarayıcı bileşenine asla sıvı dökmeyin.

## Donanım Özellikleri

Tarayıcı bakım kaydı tutmak, bazı donanım seçeneklerini değiştirmek, tarayıcı arayüz tutumunu yapılandırmak ve tarayıcınız için mevcut olabilecek olan uygulama seçeneklerini ayarlamak için tarayıcı özellikler sayfasını kullanabilirsiniz.

### Tarayıcı özellikleri sayfasını açmak için:

- **Windows 7 ve 8**—Windows Denetim Masasında, **Donanım ve Ses** ve ardından **Aygıtlar ve Yazıcılar** öğelerini seçin.

Listeden tarayıcıya sağ tıklayın ve ardından **Tarama Özellikleri** ögesini seçin. Windows Kullanıcı Hesabı Denetimi tarafından sistem ayarlarına yaptığınız değişiklikleri onaylamanız istenirse **Evet** ögesine tıklayın.

- **Windows Vista**—Windows Denetim Masasından **Donanım ve Ses** ve ardından **Tarayıcılar ve Kameralar** öğelerini açın.

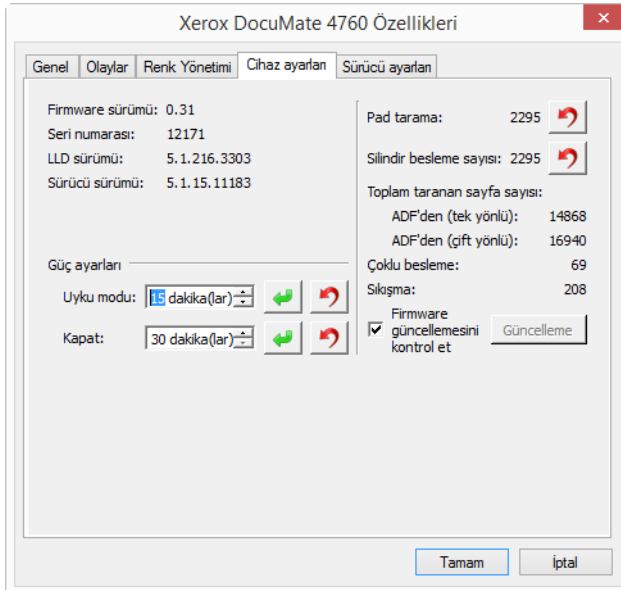
Tarayıcı simgesine ve ardından **Özellikler** butonuna tıklayın. Windows Kullanıcı Hesabı Denetimi tarafından sistem ayarlarına yaptığınız değişiklikleri onaylamanız istenirse **Evet** ögesine tıklayın.

- **Windows XP**—Windows Denetim Masası kategori görünümünden, **Yazıcılar ve Diğer Donanımlar** ve ardından **Tarayıcılar ve Kameralar** öğelerini açın.

Tarayıcıya sağ tıklayın ve ardından listeden **Özellikler** ögesini seçin.

## Cihaz Ayarları

Cihaz Ayarları sekmesi tarayıcınızın donanım bilgilerini gösterir. Tarayıcı donanımınızın özelliği destekleyip desteklememesine bağlı olarak Cihaz Ayarları sekmesinde seçenekler bulunacaktır. Burada tarif edilen bazı özellikler mevcut tarayıcı için geçerli olmayabilir. Tarayıcınızın arabiriminde görmediğiniz özellikler hakkındaki bilgileri göz ardı edin.



## Tarayıcı Ayrıntıları

- **Firmware sürümü**—bu, tarayıcının donanım işlemci sürüm numarasıdır.
- **Seri numarası**—tarayıcının özgün kimlik numarası.
- **LLD sürümü**—tarayıcının temel sürücü sürümü. Bu OneTouch yazılımı, TWAIN veya WIA sürücü sürümü değildir.
- **Sürücü sürümü**—bu, TWAIN sürücüsü sürümüdür.

## Güç Ayarları

Burada açıklanan bazı özellikler mevcut tarayıcı için geçerli olmayabilir.

- **Uyku modu**—uyku modu, tarayıcı kullanımda değilken düşük güçte olduğu moddur. Tarayıcının düşük güce geçmeden evvel beklemesini istediğiniz süre miktarını ayarlayabilirsiniz.  
Uyku modu alanında herhangi bir değişikliği kaydetmek için yeşil giriş düğmesine tıklayın.  
Varsayılan zaman aşımı değerine sıfırlamak için kırmızı sıfırlama düğmesine tıklayın.  
Tarayıcı hemen düşük güç moduna geçirmek için **Uyku** butonuna tıklayın. Tarayıcıyı düşük güç modundan çıkartmak için **Uyan** butonuna tıklayın.
- **Kapat**—tarayıcının kendini kapatmadan evvel beklemesini istediğiniz dakika sayısını girin.  
Kapat alanında herhangi bir değişikliği kaydetmek için yeşil giriş düğmesine tıklayın.  
Varsayılan zaman aşımı değerine sıfırlamak için kırmızı sıfırlama düğmesine tıklayın.

## Tarayıcı Ayarları

- **Sayaçlar**—0'a ayarlamak istediğiniz sayacın yanındaki sıfırlama butonuna tıklayın.

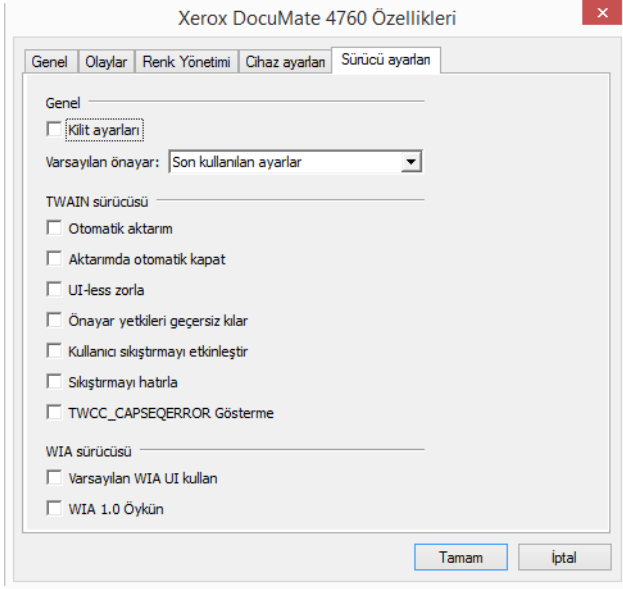
## Firmware Güncelleme

Bu seçenek tüm tarayıcılar için mevcut değildir.

- **Güncellemeleri kontrol et**—tarayıcı sürücüne dahil edilmiş sürüme karşılık tarayıcının firmware sürümünü kontrol edin. Tarayıcı bilgisayara bağlı olduğunda ve seçenek seçildiğinde veya aynı model farklı bir tarayıcı bağlı olduğunda, firmware sürümünün eski olduğunu belirten bir bildirim gözükecektir. Firmware sürümünü güncellemek istemiyorsanız farklı sürüm hakkında uyarılmamak için bu seçeneğin seçimini kaldırın.
- **Güncelleme**—tarayıcının firmware sürümünü, sürücü yükleyici ile birlikte verilen son düzeltme ile güncellemek için bu butona tıklayın. Tarayıcının firmware sürümünü güncellemek için ekranda bulunan talimatları izleyin. Firmware güncelleme sürerken tarayıcınızı veya ekranda bulunan iletişim kutularını **kapatmayın**. İstenmeden önce tarayıcıyı veya ekranda bulunan iletişim kutularını kapatmak geri alınamaz bir şekilde tarayıcıya hasar verebilir ve tekrar çalışmamasına neden olabilir. Firmware güncelleme yazılımı tarayıcıyı yeniden başlatma güvenli olduğunda sizi uyaracaktır.

## Sürücü Ayarları

Bu paneldeki seçenekler TWAIN arayüzünün bazı senaryolarda nasıl davranacağını yapılandırmak içindir. Lütfen talimatlar için kurulum diskindeki TWAIN tarama kılavuzuna bakın.

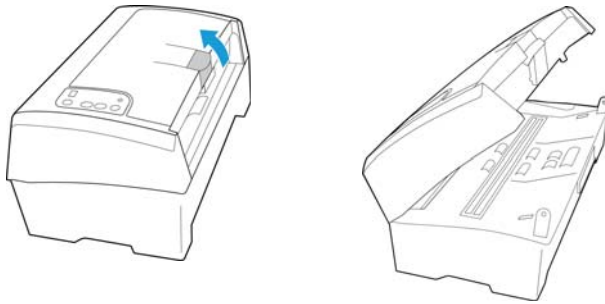


## Kağıt Sıkışmalarını Açma

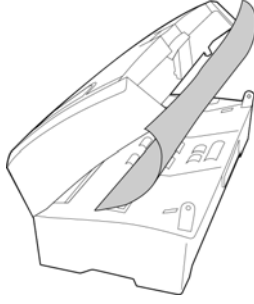
Tarayıcınız Otomatik Belge Besleyicide bir kağıt sıkışmasından dolayı durursa, birkaç dakika sonra bir uyarı açılır.

1. Otomatik Belge Besleyici kapağını açın.

Tarayıcı kapalı durumdayken sıkışmış bir sayfayı çıkarmayı denemeyin.



2. Sıkışan kağıdı çıkarın ve kapağı kapayın.



Kağıt sıkışmalarını azaltmak için taramayı gerçekleştirmeden evvel kağıdı düzleştirin, yatakları kağıt boyutuna göre ayarlayın ve ADF'ye eşit olarak yerleştirin.

## Tarayıcıyı Temizleme

Tarayıcınıza düzenli bakım gerçekleştirmek devam ideal performansın korunmasına yardımcı olabilir.

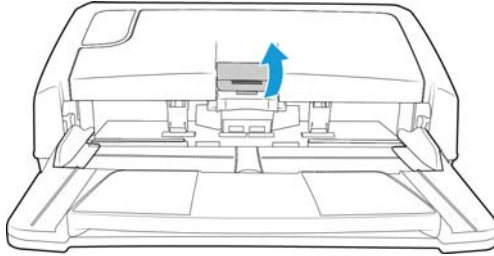
Bir yumuşak, tiftiksiz bez kullanarak tarayıcıda bulunan tüm plastik yüzeyleri silin.

### Otomatik Belge Besleyici İçini Temizleme

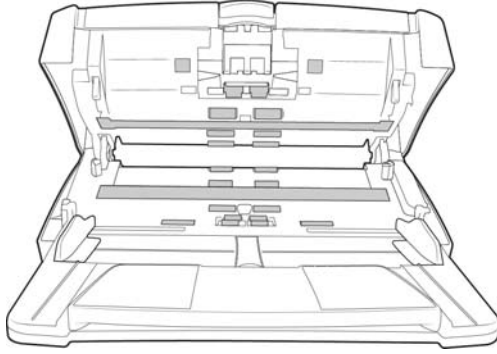
Tarayıcı içini temizleme, tarayıcınızın ideal performansta çalışmasına yardımcı olur. Tarayıcı içini en az haftada bir kez veya her taranan 1,000 sayfadan sonra temizlemelisiniz. Sık kağıt sıkışmaları, aynı anda çoklu sayfa beslemeler veya taranan resimde hatlar görüyorsanız tarayıcıyı temizleme vakti gelmiş demektir.

**Not:** Silindirleri temizlerken dikkatli olun. Serbest silindirler haricinde tüm silindirler sadece tek bir yönde dönmek üzere tasarlanmıştır. Silindirin zıt yönde dönmesi için zorlamayın. Silindiri dönmesi için zorlamak silindire hasar verebilir ve tarayıcının sayfaları yanlış olarak beslemesine sebep olabilir.

1. Yumuşak bir bezi izopropil alkol (% 70) ile ıslatın.
2. Otomatik Belge Besleyici kapağını açın.



3. Besleme silindirlerini ve tarayıcı gövdesine tarayıcı camını silin.



Besleme silindirini bir uçtan diğerine silin. Tüm yüzeyini temizlemek için silindiri döndürün.

4. Bitirdiğinizde tarayıcıyı kapatın.

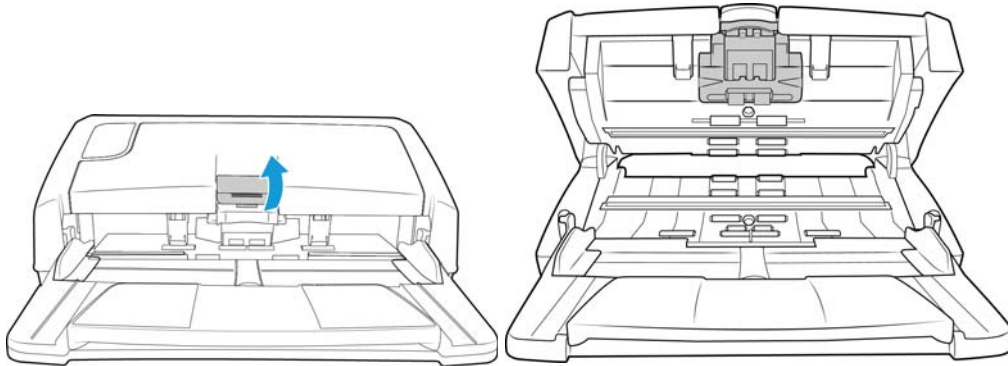
## Silindirleri Değişirme

### Ayrırma Silindirini Değişirme

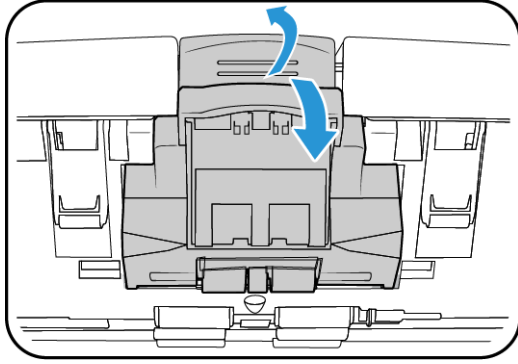
Silindirler aşınacaktır ve kullanıcı tarafından değiştirilebilir bir parça olarak tasarlanmıştır. Aşınmış bir silindir belgelerin eğik olarak veya tek bir seferde çoklu sayfaların beslenmesine sebep olabilir. Aşırı toz silindiri aşınmış ve düz göstereceği için silindiri değiştirmeden evvel temizlemelisiniz. Temizleyen kadar aşınmış bir silindiri tam olarak anlayamazsınız. Genel olarak silindiri 80,000 ila 100,000 tarama arasında değiştirmelisiniz.

Tarayıcınız için değişim parçaları [www.xeroxscanners.com](http://www.xeroxscanners.com) adresinde Parçalar ve Aksesuarlar sayfasından satın alınabilir.

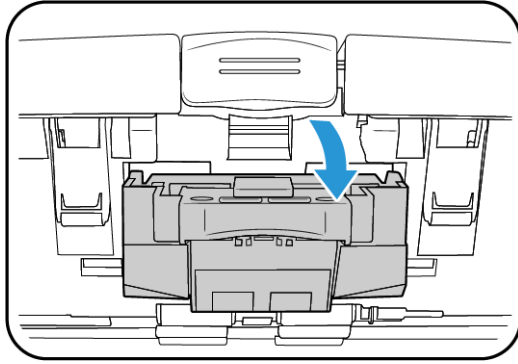
1. Otomatik Belge Besleme kapağını açmak için tarayıcı üstünde bulunan ADF kapak ayırıcısını kaldırın. Silindir modülü ve muhafaza, ADF kapağının altında bulunmaktadır.



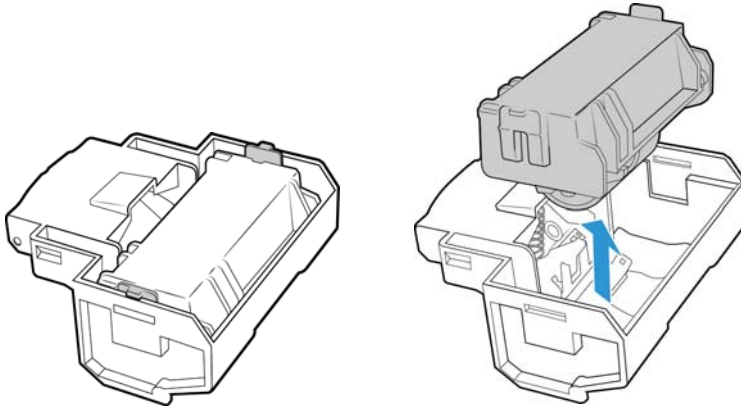
2. ADF kapak ayırıcısının hemen altında bulunan silindir muhafazasının üst kısmını tutun.



3. Sıkı bir şekilde silindir muhafazasını kendinize doğru çekin. Tarayıcı kapağından ayrıldığını duyacaksınız. Silindir muhafazasını tarayıcıdan çıkarın.

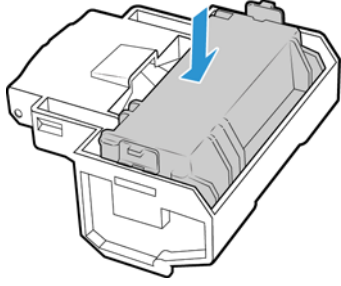


4. Silindir muhafazasını ters şekilde düz bir zemine yerleştirin.  
5. Silindir modülünün her iki yanında bulunan kolları kaldırın ve silindir modülünü muhafazadan çıkarın.

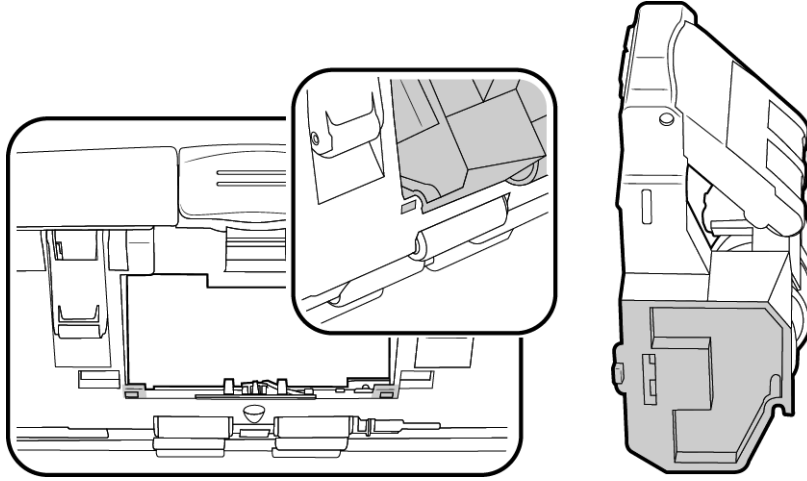


6. Silindiri atın, silindir tamir edilemez veya tekrar kullanılamaz.  
7. Yeni silindiri takmadan evvel nakliye esnasında bulaşmış olabilecek tozları temizleyin.

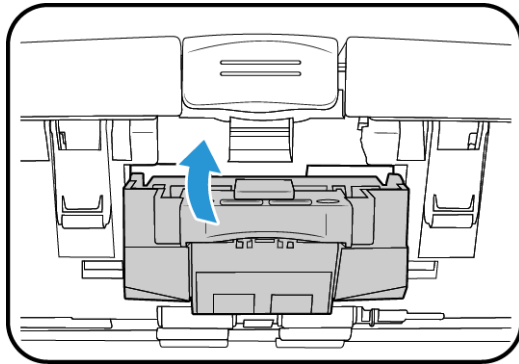
8. Yeni silindir modülünü, silindir modülünün arkasında ve modülün üzerinde bulunan kollar yerine yerleşene kadar aşağıya doğru bastırarak yerleştirin.



9. Muhafaza çengellerini tarayıcı kapağında bulunan yuvalara yerleştirin.

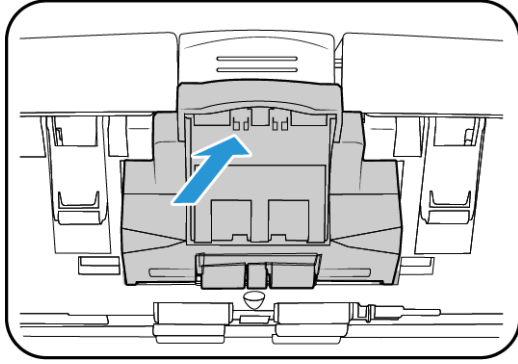


10. Muhafazayı yukarıya tarayıcı içine eğin.





11. Tarayıcı kapağında yerine oturana kadar silindir muhafazasına bastırın.



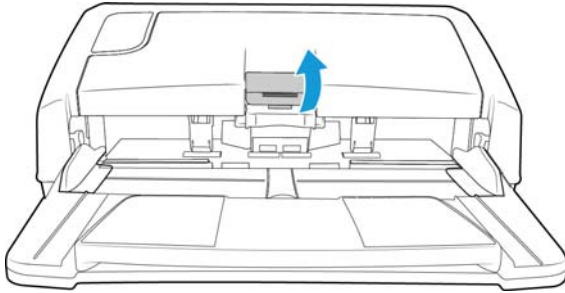
12. Tarayıcıyı kapatmak için hafifçe ADF kapağına bastırın. Tarayıcı kapağının hızla çarpmasına izin vermeyin.

## Besleme Silindirini Değiştirme

Silindirler aşınacaktır ve kullanıcı tarafından değiştirilebilir bir parça olarak tasarlanmıştır. Aşınmış bir silindir belgelerin eğik olarak veya tek bir seferde çoklu sayfaların beslenmesine sebep olabilir. Aşırı toz silindiri aşınmış ve düz göstereceği için silindiri değiştirmeden evvel temizlemelisiniz. Temizleyen kadar aşınmış bir silindiri tam olarak anlayamazsınız. Genel olarak her 160,000 ila 200,000 taramada bir silindiri değiştirmelisiniz.

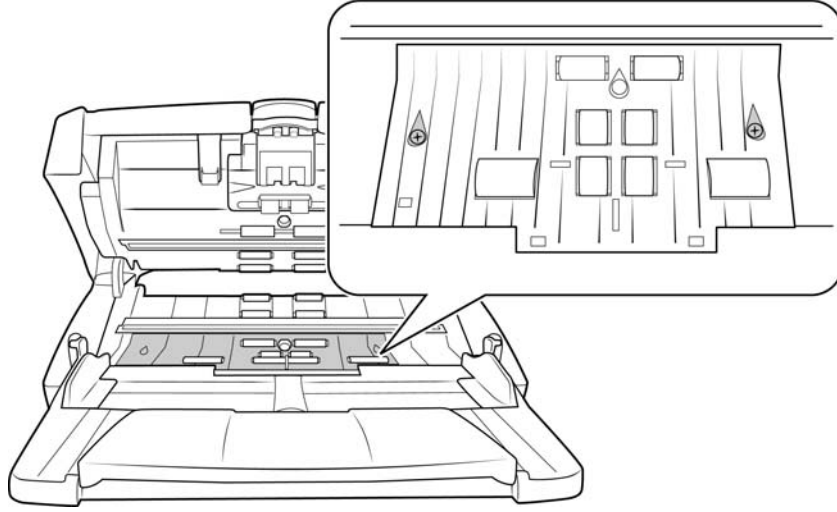
Besleme silindir modülü tarayıcı gövdesinde bulunmaktadır. Besleme silindirini değiştirmek için bir düz uçlu ve yıldız uçlu tornavidaya ihtiyacınız olacaktır.

1. Tarayıcıyı açın.

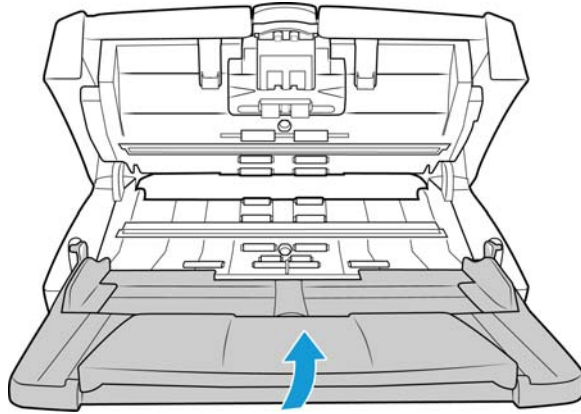


2. Bir yıldız uçlu tornavida kullanarak silindir kapağını tutan vidaları çıkarın.  
Vidaları kenara koyun, silindir kapağını tekrar takmak için ihtiyacınız olacaktır.

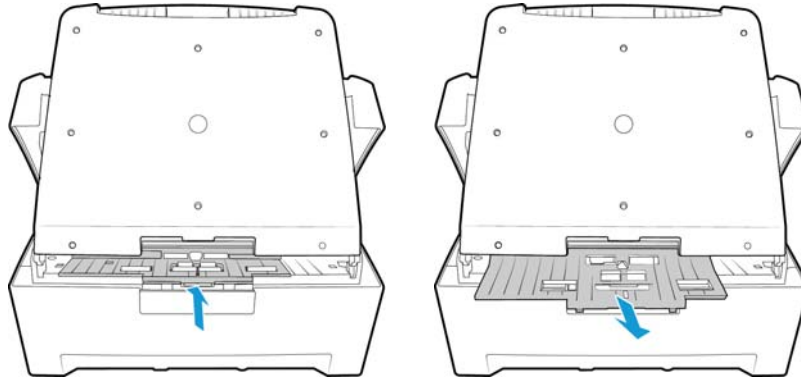
**⚠ UYARI: bu parçalar küçüktür ve boğulma riski taşırlar.**



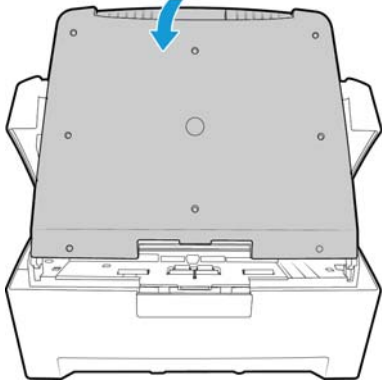
3. Giriş tepisini yukarıya kaldırın.



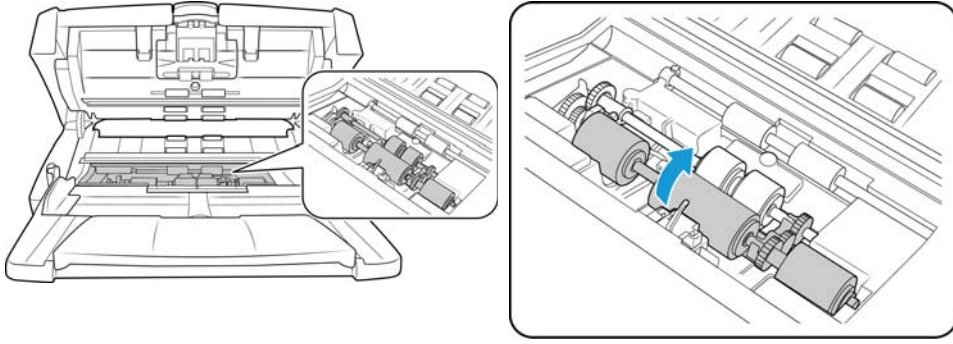
4. Silindir kapağını açın ve giriş tepisi altından çekin.



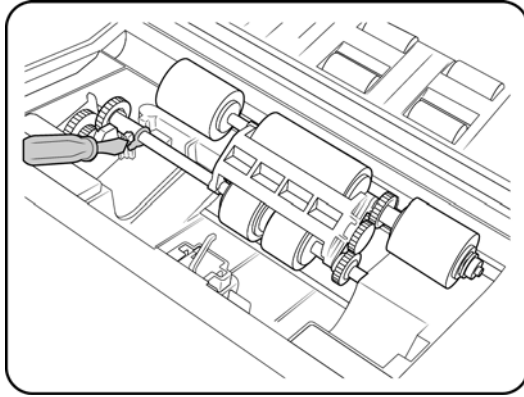
5. Giriş tepsisini indirin.



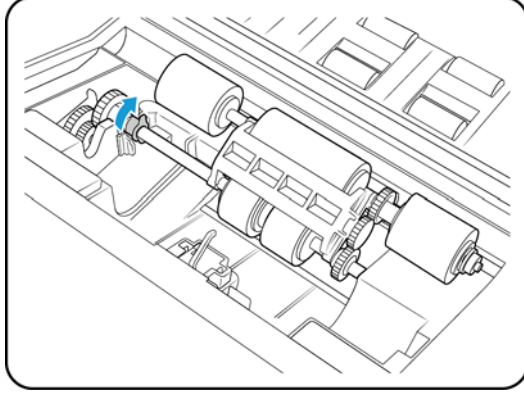
6. Ana silindiri kaldırın.



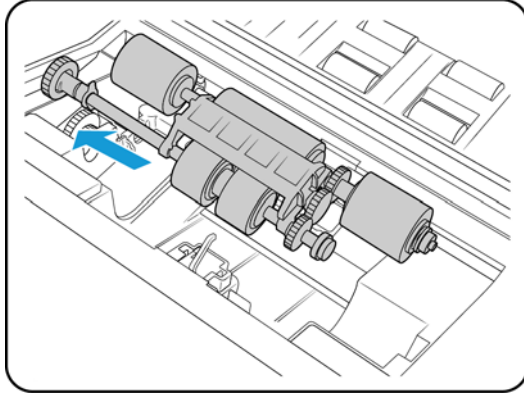
7. Tarayıcıda besleme silindir modülünü kilitleyen beyaz tırnağı bulun. Düz uçlu bir tornavida kullanarak tornavidanın düz ucunu beyaz tırnak ve silindir muhafazası arasında dikkatli bir biçimde takın.



8. Hafifçe beyaz tırnağı silindir muhafazasından itin ve silindirin kilidini açmak için tırnağı döndürün.



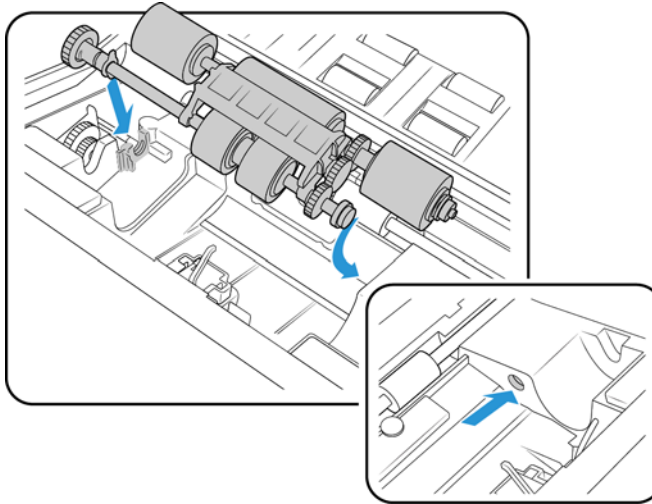
9. Dikkat bir biçimde silindiri eğin ve tarayıcıdan çıkarın.



10. Silindiri atın, silindir tamir edilemez veya tekrar kullanılamaz.

11. Yeni silindiri takmadan evvel nakliye esnasında bulaşmış olabilecek tozları temizleyin.

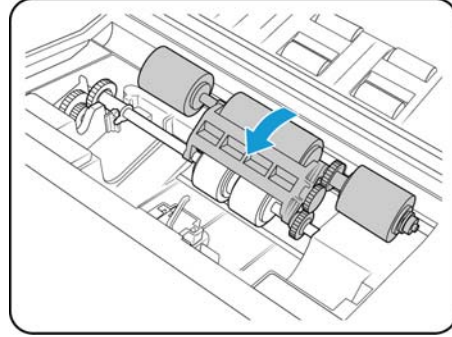
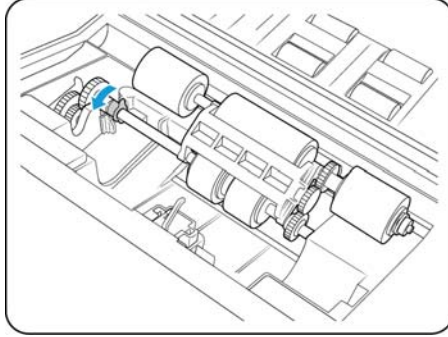
12. Silindirin yuvarlak ucunu tarayıcıda bulunan yuvaya yerleştirin.



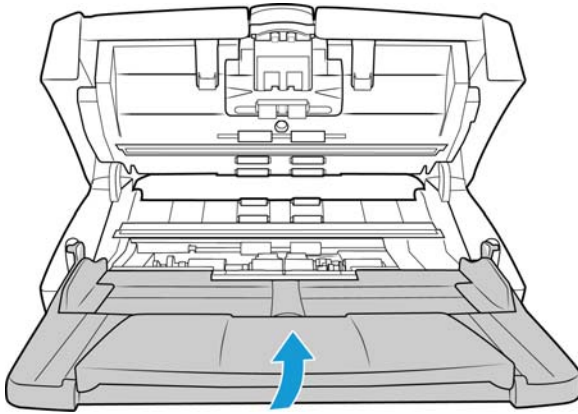
13. Silindiri dikkatli bir şekilde tarayıcıya indirin. Beyaz kilitleme tırnağının yukarıyı gösterdiğinden emin olun.

Devam etmeden evvel silindirde bulunan dişlilerin, tarayıcı içinde bulunan dişlilere düzgün şekilde oturduğundan emin olun.

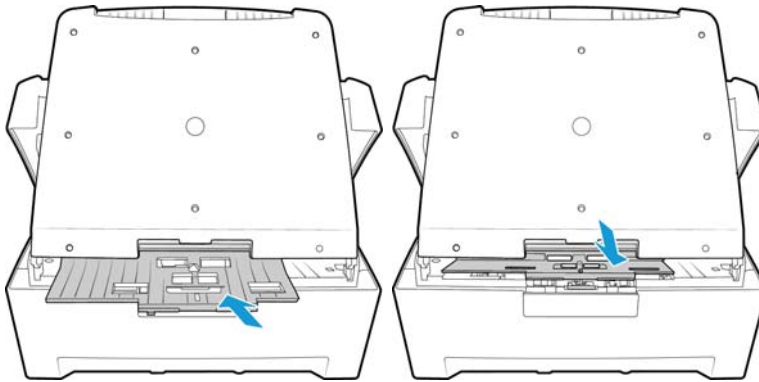
14. Silindiri yerine kilitlemek için beyaz tırnağı döndürün ve ardından silindiri tarayıcıya indirin.



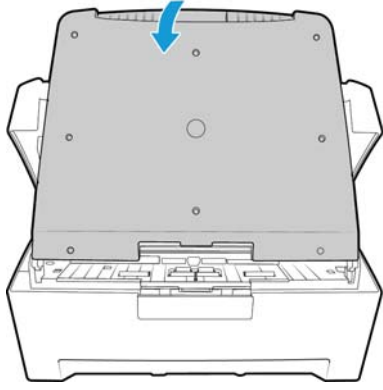
15. Giriş tepsisini yukarıya kaldırın.



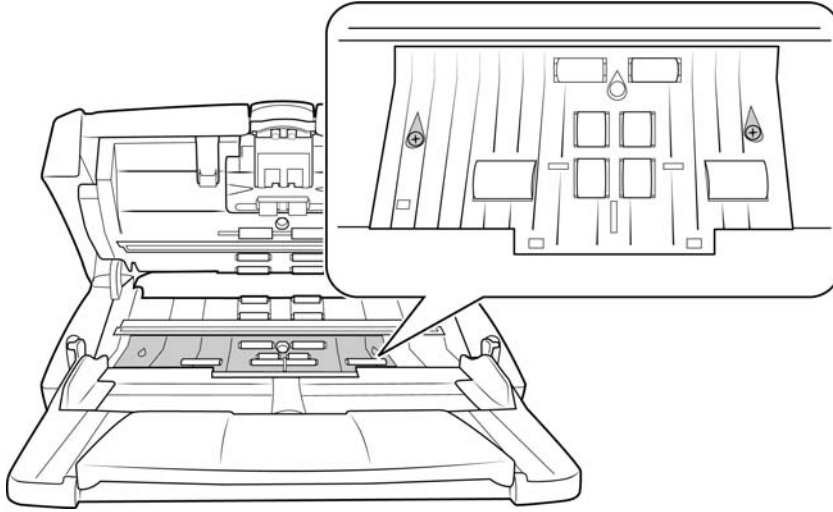
16. Silindiri, giriş tepsisinin altında silindir kapağına kaydırın. Silindir üzerinde bulunan tırnakların düzgün şekilde tarayıcı gövdesine oturduğundan emin olun. Kilitlemek için silindir kapağını bastırın.



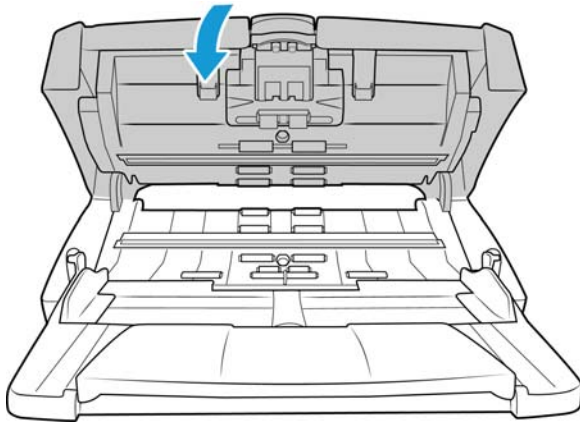
17. Silindir kapağının yerine tamamen oturduğundan emin olduğunuzda giriş tepsisini indirin.



18. Bu talimatların 2. adımında çıkardığınız vidaları değiştirin.



19. Bitirdiğinizde tarayıcıyı kapatın.



## Sorun Giderme

**Sorun:** Tarayıcı taramıyor. Sorun nedir?

Şu olası sebepleri kontrol edin:

- **Kablolar gevşek veya güvenli bir biçimde takılmamış mı?** Kablo bağlantılarını denetleyin. Kabloların güvenli bir biçimde takıldığından emin olun.
- **Tarayıcı durum ışığı yanıyor mu?** Tarayıcıyı açın. Durum ışığı yanmıyorsa güç kaynağını başka bir elektrik prizine takın. Bir UPS veya uzatma kablosu kullanıyorsanız tarayıcıyı direkt olarak bir duvar prizine takmayı deneyin.
- **Bilgisayarı ve tarayıcıyı yeniden başlattınız mı?** Tarayıcıda kağıt sıkışması olursa veya hata yüzünden bağlantı kaybolursa bilgisayarınızı ve tarayıcınızı yeniden başlatmayı deneyin.
- **Tarayıcıyı USB hubına taktınız mı?** Tarayıcıyı bağlamak için bir USB hubı kullanıyorsanız, USB kablosunu direkt olarak bilgisayarın arkasında takmayı deneyin. Tarayıcının bir USB hubı ile birlikte kullanılması önerilmez; bir hub kullanıyorsanız hubın kendi güç kaynağı olmalıdır.
- **USB kablosu 6' veya daha kısa mı?** 6' den uzun bir USB kablosu kullanıyorsanız tarayıcı ile bağlantı kopabilir. Önerilen USB kablosu uzunluğu 6' veya daha kısadır; tarayıcınız ile birlikte verilen USB kablosu bu aralıktadır.
- **Tarama yazılımında başka resim kaynağı mı seçtiniz?** Bilgisayarınız ile birlikte bir kamera, yazıcı veya başka bir tarayıcı gibi çoklu görüntüleme cihazları kullanıyorsanız resimler için başka bir kaynak seçmiş olabilirsiniz. Xerox® DocuMate® 4760' nin tarayıcı olarak seçildiğinden emin olun.

**Sorun:** Taranan resimlerin kalitesi düşük. Ne yapmalıyım?

Taranan resmin kötü kalitede olmasının çeşitli sebepleri mevcuttur. Orijinal belge iyi durumda olmayabilir, tarayıcı camı kir olabilir veya gölgeleme ayarı gerekiyor olabilir.

- Orijinal buruşmuş, yırtık, kirli veya lekeli ise Kofax Virtual ReScan (VRS™) yazılımından taramayı deneyin. VRS, görüntü işleme boyunca belgeden bu tür engelleri filtrelemek için kullanabileceğiniz güçlü bir resim geliştirme uygulamasıdır. Ortaya çıkan resim, orjinalden denk veya orijinalden daha iyidir.
- Tarayıcıyı temizlemeyi deneyin. Tarayıcı camı, sayfa tarayıcıya çekildikçe görüntünün yakalandığı bölümdür. Tarayıcıyı açmak için giriş tepsisi altında çıkışı kaldırın. Tarayıcı gövdesinde ve kapağın altında cam bulunmaktadır. Yumuşak bir bez alın ve camın her iki parçasını boyunca silin. Bu bölüm Sayfa 33 "Otomatik Belge Besleyici İçini Temizleme", tarayıcının bu parçasını temizlemek için ayrıntılı talimatlar içermektedir.

**Sorun:** Neden Windows'da bir sistem geri yükleme gerçekleştirdikten sonra tarayıcı çalışmıyor?

Sistem geri yükleme işlemi bazı sürücü bileşenlerini bozmuş olabilir. Tarayıcıyı sürücüsünü yeniden yüklemeniz önerilir. Kurulum talimatları için lütfen Sayfa 46 "Tarayıcınızı Kaldırma" bakın.

**Sorun:** Neden Windows Resim Alma (WIA) ile taramadan sonra tarayıcı butonlarım çalışmıyor?

WIA arayüzünü kullanarak tarama gerçekleştirdikten sonra kullanmakta olduğunuz uygulamayı tarayıcı üzerindeki düğmelerle tarama yapmadan önce kapatmanız gerekir. Bu, TWAIN veya ISIS arayüzlerini kullanarak tarama gerçekleştirilmemektedir.

**Sorun:** Neden bilgisayar birkaç saat bořta kaldıęında tarayıcıyı alıřmıyor?

Bu sorunu gidermek iin tarayıcıyı kapatın ve ardından tekrar aın.

Bu, Windows bilgisayarı “hazırda bekletmek” iin dřük g durumuna getięinde oluřabilir. Fareyi hareket ettirdięinizde veya klavyeyi kullandıęınızda bilgisayarı “uyandırır” ve sistem gcn eski haline getirir. Bilgisayarın hazırda bekletme dnemindeki g dalgalanması bazen tarayıcı ile iletiřimin kesilmesine yol aabilir.

**Sorun:** Kurulum bařarılı bir řekilde tamamlanmıyor. Kurulum biterse, tarayıcının OneTouch seenekleri doęru alıřmıyor.

Muhtemel sebep bařka bir tarayıcı iin bazı src programlarının bilgisayarınızda zaten kurulu olmasıdır. Veya bilgisayarınızda hala mevcut olan dięer Visioneer® veya Xerox® tarayıcı ve src programının olmasıdır. Kurulum ve OneTouch seenekleri ile akıřıyorlar; bu srcleri kaldırmalı ve Xerox® tarayıcıyı tekrar kurmalısınız. Src programlarını kaldırmak iin ltfen dięer tarayıcı ile birlikte verilen belgelere bakın.

**Sorun:** Bilgisayarım sabit disk alan hata mesajları veriyor.

Minimum boř sabit disk alan gereksinimi tarayıcı srcs kurulumu ve temel, dřk znrlkl tarama iindir. Yksek znrlęe sahip taramalar dosya boyutu olarak 1 gigabayt zerinde olabilir. Yazılımın taranan grntleri kaydedebilmesi iin sabit diskinizde yer aın.

**Sorun:** ADF’de kaęıt sıkıřmaları.

Kaęıt sıkıřmalarının sayısını azaltmak iin taramadan nce kaęıdı dzeltin ve yatakları kaęıt boyutuna ayarlayın. ADF’ye eęik beslenen kaęıt mekanizmanın sıkıřmasına yol aabilir. Kaęıt sıkıřmaları daha sık oluyorsa silindiri yumuřak ve izopropil alkol ile ıslatılmıř bir bez ile temizlemeyi deneyin. Silindir zerine ařırı toz ařınmıř olarak grnmesine ve kaęıt besleme sorunlarına yol aacaktır. Temizleme talimatları iin bkz. Sayfa 33 “Otomatik Belge Besleyici İini Temizleme” .

**Sorun:** Bir tarama sırasında USB kablosu ıkarıldıysa, USB kablosu tekrar takıldıęında tarayıcı yeniden baęlanmaz.

Tarayıcıdan g kablosunu ıkarın ve ardından tekrar takın.

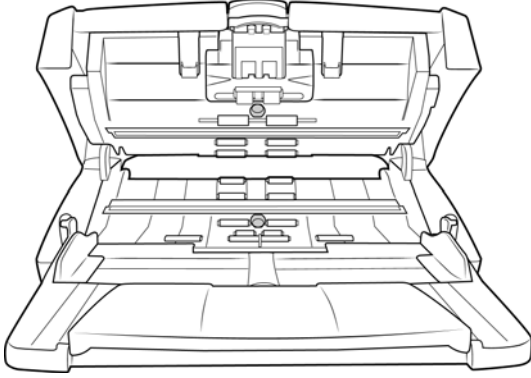
Tarayıcı yeniden baęlanmıyorsa:

1. Tarayıcıdan g kablosunu ıkarın.
2. Bilgisayarınızı yeniden bařlatın.
3. Yeniden bařlatma tamamlandıęında g kablosunu tekrar takın.



**Sorun:** Tarayıcı, sadece bir sayfa mevcutken Çift Besleme hatası bildiriyor.

Çift besleme algılama sensörünü temizlemeyi deneyin. Sensör üzerine bulunan toz sensörün düzgün şekilde çalışmasını engelleyebilir.



## Durum Işığı Sorun Giderme

### Normal Çalışma

- **Sabit mavi:** tarayıcının tarama hazır olduğunu gösterir .
- **Yavaş yanıp sönen mavi:** tarayıcının düşük güç modunda olduğunu gösterir.
- **Hızlı yanıp sönen mavi:** tarayıcının düşük güç modundan uyandığını gösterir.
- **Sabit kırmızı:** tarayıcı meşgul veya bilgisayara bağlı değil.
- **Yanıp sönen kırmızı:** tarayıcı bir hata bildiriyor.

### Hata Kodları

Durum ışığı, tarayıcının mevcut durumunu gösterir. Tarayıcınız donanım sorunları yaşıyorsa durum ışığı kırmızıya döner ve belirli sayıda yanıp söner, durur ve ardından aynı sayıda yanıp sönmeyi tekrar eder. Yanıp sönmeye arasında duraklamalar donanım hata kodunu gösterir. LED ekran da bir "E" ve ardından durum ışığının yanıp sönmeye düzeni ile eşleşen hata kodu numarası görüntüleyecektir.

En yaygın şablonların açıklamaları aşağıda listelenmiştir. Tüm durumlarda tarayıcıyı kapatmalı ve tarayıcı kurulumunu kontrol edin. USB kablosunu tarayıcıya ve bilgisayara taktığınızdan emin olun. Güç kablosunun tarayıcıya ve bir duvar prizine taktığınızdan emin olun. Farklı bir yanıp sönmeye örneği yaşıyorsanız Xerox Teknik Destek ile iletişime geçin.

Hata Kodu	Sorun Açıklaması	Çözüm
0	Tarayıcı bilgisayara bağlı değil (LED "E" olarak yanıp sönmeyi ve durum ışığı mavi kalır.)	Bir kablo gevşek olabilir. Tarayıcı kablolarının bilgisayara doğru şekilde takıldığını kontrol edin. Tarayıcı hala bağlanmıyorsa bilgisayarı yeniden başlatın.
4	Kağıt sıkışması	ADF kapağını açın ve sıkışmış sayfayı çıkarın. Bkz. Sayfa 32 "Kağıt Sıkışmalarını Açma".

Hata Kodu	Sorun Açıklaması	Çözüm
5	Çoklu kağıt besleme	Tarayıcıya tek seferde çok sayfa beslendi. ADF çıkışını açın ve tarayıcıdan sayfaları çıkarın. ADF'ye yerleştirmeden evvel sayfaların takılır ve birbirlerine bantlanmış olmadığından emin olun. Sorun devam ederse, önceki bölümde açıklanan şekilde çift besleme algılama sensörünü temizleyin.
6	Tarayıcı kapağı açık.	ADF çıkışı tamamen kapalı değil. Tarayıcıyı açın ve tekrar kapatın. Yerine oturana kadar kapağa bastırın.
7 veya 8	Tarayıcı gövdesine bulunan lamba veya kapak arızalı	Bu genellikle bir tarama esnasında güç kesildiğinde oluşur. Tarayıcıyı kapatın ve tekrar açın. Sorun devam ederse tarayıcı kapatın, bilgisayarı yeniden başlatın ve ardından tarayıcıyı açın. Sorun devam ederse tarayıcınız bir aşırı gerilim koruyucuya veya bir UPS'e bağlıysa, tarayıcınızı direkt olarak bir duvar prizine takmayı deneyin.
14	Tarayıcı bilgisayarla haberleşmiyor	USB kablosu, USB bağlantı göbeğine takılı durumda ise, USB kablosunu direkt olarak bilgisayarın arkasında takmayı deneyin. USB kablosu hali hazırda bilgisayara takılı ise, bilgisayar üzerinde başka bir USB bağlantı noktasını deneyin. Sorun devam ederse USB kablosunu değiştirin. USB kablosunun maksimum uzunluğu 6 fittir.
Tüm Diğer Kodlar	Tarayıcı içinde dahili bir parça arızalı olabilir	Tarayıcıyı kapatın ve ardından tekrar açın. Sorun devam ederse bilgisayarınızı yeniden başlatın. Sorun devam ederse Xerox Teknik Destek ile iletişime geçin.

## Tarayıcınızı Kaldırma

Tarayıcı sürücüsü, modülleri ve tarayıcı ile birlikte verilen diğer yazılımları kaldırmak için Windows Denetim Masasında bulunan seçenekleri kullanın.

Tarayıcı sürücüsünü kaldırırken lütfen USB kablosunu bilgisayarınıza bağlı halde bırakın. Aşağıdaki talimatlarda istendiğinde USB kablosunu çıkarın.

Windows Denetim Masasında yüklü programların listesini açın.

- Windows XP: Program Ekle/Kaldır Ögesini Açın
- Windows Vista ve daha yüksek: Programlar ve Özellikler Ögesini Açın

### Tarayıcı sürücüsünü kaldırma:

1. Yüklü programlar listesinde Xerox® DocuMate® 4760 sürücüsüne tıklayın.
2. **Değiştir/Kaldır** veya **Kaldır** butonlarına tıklayın.
3. Sürücüyü kaldırmayı onaylamanız istendiğinde **Evet** ögesine tıklayın.  
Sürücü kaldırma tamamlandığında ilerleme penceresi otomatik olarak kapanacaktır.
4. Tarayıcıyı kapatın ve USB kablosunu çıkarın.
5. İstenirse bilgisayarı yeniden başlatın.

Tarayıcınız ile birlikte yüklediğiniz diğer yazılımları kaldırmak için şu talimatları izleyin. Tarayıcınız ile birlikte verilen yazılım ve tarayıcı kurulumu esnasında yüklediğiniz uygulamalara bağlı olarak, uygulama listesi şunları içerebilir:

- Visioneer OneTouch
- Visioneer OneTouch OmniPage OCR modülü
- Nuance PaperPort
- Nuance OmniPage
- Nuance Power PDF
- Kofax Virtual ReScan

#### Visioneer Acuity™ Yazılımı Kaldırma:

Kurulum diski kullanarak tarayıcı sürücüsünü yüklediğinizde Visioneer Acuity otomatik olarak yüklenir. Aynı zamanda tarayıcınız için [www.xeroxscanners.com](http://www.xeroxscanners.com) adresinde destek sayfalarından Visioneer Acuity modülünü indirebilirsiniz. Visioneer Acuity, taradığınız herhangi bir şeyin görsel açıklığını sürekli artırmak için gelişmiş görüntü işleme seçeneklerine sahip bir yardımcı programdır.

1. Yüklü programlar listesinde **Visioneer Acuity Assets** ögesini seçin.
2. Yazılımı kaldırmayı onaylamanız istendiğinde **Evet** ögesine tıklayın.

Tarayıcı modeliniz ve kurulum yöntemine bağlı olarak, yüklü programlar listesinde Visioneer Acuity için çoklu girdiler mevcut olabilir. Bu listede bulunan ilave girdiler, çeşitli tarayıcı modellerini desteklemek için gerekli olan görüntü işleme kitaplıklarıdır. Bu ilave ögeler bir sürüm numarası ile "Visioneer Acuity Assets" olarak adlandırılacaktır. Burada açıklanan senaryoda, Visioneer Acuity yazılımını kaldırmak istediğinizde, Visioneer Acuity yazılımını seçtiğinizden ve kaldırdığınızdan emin olun. Bir "asset" olarak etiketlenmiş girdilerden birini kaldırırsanız bile hala ana Visioneer Acuity yardımcı programını kaldırmanız gerekecektir.

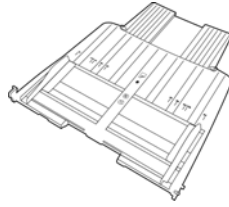
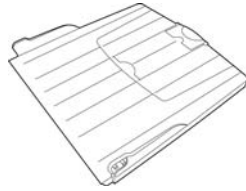

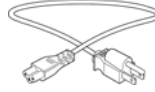
## Xerox® DocuMate® 4760 Teknik Özellikleri


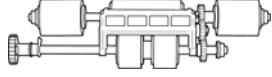
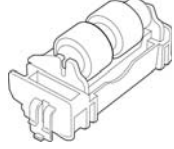
Tarayıcı Teknik Özellikleri	
Belge Gereksinimleri	
Minimum Öge Boyutu	2 x 3inç (51 x 76 mm)
Maksimum Öge Boyutu	11.7 x 118 inç (297 x 2997 mm)
Kapasite	20lb, 150 sayfa yazıcı kağıdı (75–80 g/m <sup>2</sup> )
Kağıt Kalınlığı	7–110 lbs. (28–413 g/m <sup>2</sup> )
Plastik Kart	1,25 mm kalınlığa kadar kabartmalı kartlar

Tarayıcı Teknik Özellikleri	
<b>Genel Teknik Özellikler</b>	
Tarama Hızları	Yatay (U.S. Letter / A4) <ul style="list-style-type: none"> <li>• 300 dpi dakika 60 sayfa / dakikada 120 sayfa</li> <li>• 200 dpi dakikada 80 sayfa / dakika 160 sayfa (Siyah ve Beyaz veya Gri Tonlama)</li> </ul>
Optik Çözünürlük	600 dpi
Çıkış Bit Derinliği	24-bit renk, 8-bit gri tonlamalı, 1-bit çift tonlu (siyah ve beyaz)
Tarama Yöntemi	Çift Yönlü Otomatik Belge Besleyici (ADF)
Resim Sensörü	CCD (yükten bağlaşık aygıt)
Işık Kaynağı	Beyaz LED
Arayüz	Hi-Speed USB 2.0, USB 1.1 ile uyumlu
Sertifikalar	UL, C-UL, FCC Class A, CE, CB, WEEE, RoHS, ENERGY STAR
Çalışma Sıcaklığı	50° ~ 95° F (10° ~ 35° C yoğunlaşmaz)
Bağıl Nem	20% ~ 80% (@30° C yoğunlaşmaz)
<b>Tarayıcı Ebatları</b>	
Genişlik	16.8 inç (427 mm)
Derinlik	10.9 inç (277 mm)
Yükseklik	8.6 inç (218 mm)
Ağırlık	19.8 pound (9 kg)
<b>Güç Bilgileri</b>	
Güç Kaynağı	APD (DA-24C24) DC Fiş, 3P, 100~240Vac, 24Vdc, 1A, 24W, Sınıf 1, ENERGY STAR, RoHS
Tarayıcı Derecelendirme	24Vdc, 1.0A
Güç tüketimi	≤ 48 Watt (çalışma esnasında) ≤ 15 Watt (beklemede) ≤ 2,9 Watt (tarama olmadan geçen 15 dakika içinde güç tasarruf moduna, yazılım ile ayarlanabilir) ≤ 0,5 Watt (kapalı durumda)
<b>Kablo Bilgileri</b>	
AC Güç Kablosu	US(UL/CSA)—3P, 7A/125V, L=500mm, 3C*18AWG, SİYAH, PH8B2EDJF0A-018, RoHS UK(BSI/PSB)—3P, 2.5A/250V, L=500mm, 3C*0.75mm <sup>2</sup> , SİYAH, PG8B9XHJZ0A-018, RoHS EUR(CEE)—2P, 16A/250V, L=1800mm, 3C*0.75mm <sup>2</sup> , SİYAH, PG8B9CIJG0A-05B, RoHS
USB kablosu	1850 mm, 28AWG, damarlı, RoHS uyumlu

Tarayıcı Teknik Özellikleri	
Yazılım Bilgileri	
Desteklenen İşletim Sistemleri	Microsoft Windows –32-bit XP (Service Pack 3) –32-bit veya 64-bit Vista (Service Pack 2) –32-bit veya 64-bit 7 (Service Pack 1) –32-bit veya 64-bit 8 / 8.1 –32-bit veya 64-bit 10
Tarayıcı Sürücüleri	TWAIN, WIA, ISIS
Donanımla Gelen Yazılımlar	Visioneer OneTouch® Visioneer Acuity Module Nuance PaperPort® Nuance OmniPage® Nuance Power PDF Kofax Virtual ReScan

## Xerox® DocuMate® 4760 Parça Listesi

Parça Adı	Parça Numarası	
Giriş Tepsisi	57-0125-000	
Çıkış Tepsisi	57-0126-000	
USB Kablosu	35-0118-000	
AC Güç Kablosu	35-0103-000 (US) 35-0105-000 (UK) 35-0104-000 (EUR)	

Parça Adı	Parça Numarası	
Güç Kaynağı	37-0076-000	
Besleme Silindiri	57-0146-000	
Ayırma Silindiri	57-0147-000	

# Ek A: Düzenleyici Bilgiler

## Temel Düzenlemeler

### Birleşik Devlet (FCC Düzenlemeleri)



FCC Tüzüğü Bölüm 15 uyarınca, bu donanım test edilmiş ve bir A Sınıfı dijital cihaz kısıtlamaları ile uyumlu olduğu tespit edilmiştir. Bu kısıtlamalar, donanım ticari bir ortamda çalıştırıldığında zararlı parazitlere karşı koruma sağlamak için düzenlenmiştir. Bu donanım radyo frekans enerjisi oluşturabilir, kullanabilir ve yayabilir; kullanım talimatına göre doğru şekilde kurulmadığı ve kullanılmadığında radyo iletişimde zararlı parazitlere neden olabilir.

Meskun bir bölgede bu donanımın çalıştırılması zararlı parazitlere neden olabilir; bu durumda kullanıcının paraziti kendi harcamalarıyla gidermesi gerekecektir.



**UYARI:**

**Bu donanımın Endüstriyel, Bilimsel ve Medikal (ISM) donanımlar yakınında çalıştırılmasına izin verilmesi için, ISM donanımından harici radyasyon sınırlanmış veya özel azaltıcı önlemler alınmış olmalıdır.**

Bu donanıma gerçekleştirilen değişiklikler veya değişimler Xerox tarafından açıkça onaylanmamıştır, kullanıcının donanımı işletim yetkisini geçersiz kılabilir.

FCC düzenlemeleri ile uyumu korumak için bu donanım ile birlikte korumalı kablolar kullanılmalıdır.

### Avrupa Birliği

Bu ürüne uygulanan CE işareti, şu tarihlerle itibarıyla belirtilen ilgili Avrupa Birliği Direktifleri ile uygunluk beyanımızı simgelemektedir:



12 Aralık 2006:	Düzenlenmiş şekliyle Konsey Direktifi 2006/95/EC. Düşük voltajlı donanımla ilgili üye devletlerin yasalara yaklaşımı.
31 Aralık 2004:	Düzenlenmiş şekliyle Konsey Direktifi 2004/108/EC. Elektromanyetik uyum ile ilgili üye devletlerin yasalara yaklaşımı.

Bu makine, Sınıf 1 LED ürün olarak sertifikalandırılmıştır. Bu, bu makinenin zararlı lazer radyasyonu üretmediği anlamına gelmektedir.

İlgili direktifleri ve referans standartları tanımlayan tam bir uygunluk beyanı Xerox Limited temsilcinizden veya şu adres ile iletişime geçerek temin edilebilir:

Çevre, Sağlık ve Emniyet  
The Document Company Xerox  
Bessemer Road  
Welwyn Garden City  
Herts  
AL7 1HE  
İngiltere, Telefon +44 (0) 1707 353434

## Türkiye (RoHS Düzenlemesi)

Madde 7 (d) uyarınca “EEE Yönetmeliğine uygundur” olduğunu onaylarız.

(“EEE yönetmeliğine uygundur”)

# Kopyalama Düzenlemeleri

## Birleşik Devletler

Kongre, yasa ile aşağıda bulunan nesnelerin belirli hallerde çoğaltılmasını yasaklamıştır. Bu tarz çoğaltmaları gerçekleştirenler suçlu bulduklarında para veya hapis cezaları uygulanabilir.



## 1. Birleşik Devletler Hükümeti Borç Senetleri veya Tahvilleri:

Borç Senetleri	Ulusal Banka Banknotları	Tahvil Kuponları
Banknot	Gümüş Sertifikaları	Altın Sertifikaları
Birleşik Devletler Tahvilleri	Hazine Bonoları	Bankotlar
Kesri Banknotlar	Teminat Makbuzları	Kağıt Paralar

FHA vb. gibi belirli devlet kurumlarının Tahvil ve Borç Senetleri.

Tahviller. (Birleşik Devletler Tasarruf Bonoları, bu bonoların satışı için kampanya ile sadece tanınım amacıyla fotoğraflanabilir.)

Devlet Damga Pulları. (İptal edilmiş bir damga pulu bulunan resmi bir belgenin çoğaltılması gerekiyorsa, belgenin yasal amaçlar için çoğaltılması koşulu ile gerçekleştirilebilir.)

Posta Pulları, damgalanmış veya damgalanmamış. (Çoğaltım siyah ve beyaz durum ve orijinalinin % 75'inden daha az veya % 150'sinden daha fazla doğrusal boyutunda olması koşulu ile pul koleksiyon amacıyla Posta Pulları fotoğraflanabilir.)

Posta Para Havaleleri.

Banknotlar, Çekler veya Birleşik Devletler yetkili görevlileri ile veya tarafından para ödeme emirleri.

Herhangi bir Kongre Kararı altında yayınlanmış veya yayınlanabilecek, herhangi bir tür damga ve diğer değer belirleyiciler.

- Dünya Savaşları Eski Muharıpleri için Ayarlanmış Tazminat Belgeleri.
- Herhangi bir Yabancı Hükümet, Banka, Kurum Borç Senetleri veya Tahvilleri.
- Telif hakkı sahibinin izni olmadan telif hakkına sahip materyaller veya çoğaltım, telif hakkı kanunu "adil kullanım" ve kütüphane çoğaltım hakları hükümlerine giriyorsa. Bu hükümler hakkında daha fazla bilgi Copyright Office, Library of Congress, Washington, D.C. 20559'dan temin edilebilir. Genelge R21'i İsteyin.
- Yurttaşlığa Kabul veya Vatandaşlık Belgeleri. (Yabancı Vatandaşlığa Kabul Belgeleri fotoğraflanabilir.)
- Pasaportlar. (Yabancı Pasaportlar fotoğraflanabilir.)
- Göçmenlik Belgeleri.
- Askerlik Kayıt Kartları.
- Aşağıda bulunan kayıt olan kişinin bilgilerinden herhangi birini taşıyan Askere Alım Belgeleri:

Ücret veya Gelir	Bağımlılık Durumu	Mahkeme Kaydı
Önceki askerlik hizmeti	Fiziksel veya zihinsel durum	

İstisnalar: Birleşik Devletler Ordusu ve Donanma terhis sertifikaları fotoğraflanabilir.

- Rozetler, Kimlik Kartları, Geçiş Kartları veya askeri personel tarafından taşınan veya FBI, Maliye vb. gibi Federal Departman mensuplarının rütbeleri (fotoğraf bu tarz departman veya devlet dairesi yöneticisi tarafından istenmedikçe.)
- Aşağıdakileri çoğaltmak da belirli durumlarda yasaktır: Araba Ruhsatları — Ehliyetler — Ruhsatlar.

Yukarıdaki liste kapsamlı değildir ve eksiksizliği veya doğruluğu için herhangi bir sorumluluk kabul edilmez. Şüphe durumunda avukatınıza danışın.

## Kanada

Parlamento, yasa ile aşağıda bulunan nesnelerin belirli hallerde çoğaltılmasını yasaklamıştır. Bu tarz kopyalamaları gerçekleştirenler suçlu bulduklarında para veya hapis cezaları uygulanabilir.

1. Geçerli banknotlar veya geçerli kağıt paralar.
2. Bir hükümet veya bankanın borç senetleri veya tahvilleri.
3. Devlet hazine bonosu veya gelir makbuzu.
4. Kanada veya bir vilayet resmi mührü veya Kanada'da bulunan bir kamu kuruluşu, makam veya mahkeme resmi mührü.
5. Beyannameler, direktifler, yönetmelikler, atamalar veya bunlarla ilgili tebliğler (Queen's Printer Kanada veya bir vilayet için eşdeğer matbaa tarafından basılmış gibi göstermek amacıyla).
6. Kanada Hükümeti veya bir vilayet, Kanada dışında bir hükümet, departman, Kanada Hükümeti veya vilayet veya Kanada dışında bir hükümet tarafından kurulmuş Komisyon, kurum tarafından veya adına kullanılan işaretler, markalar, mühürler veya tasarımlar.
7. Kanada Hükümeti veya bir vilayet veya Kanada dışında bir hükümetin gelir amacıyla kullandığı soğuk veya yapışkan damgalar.
8. Çoğaltımların yanlış bir şekilde sertifikalı kopya olarak görünebileceği, sertifikalı kopyaların alınmasıyla görevli kamu görevlileri tarafından saklanan belgeler veya kayıtlar.
9. Telif hakkı veya tescilli marka sahibinin rızası olmadan herhangi bir telif hakkına sahip materyal veya ticari marka.

Yukarıdaki liste kolaylık ve yardım için verilmiştir ancak tam olarak kapsamlı değildir ve eksiksizliği veya doğruluğu için herhangi bir sorumluluk kabul edilmez. Şüphe durumunda avukatınıza danışın.

## Diğer Ülkeler

Bazı belgelerin kopyalanması ülkenizde yasa dışı olabilir. Bu tarz çoğaltmaları gerçekleştirenler suçlu bulduklarında para veya hapis cezaları uygulanabilir.

- Banknotlar
- Banknotlar ve çekler
- Banka ve devlet tahvilleri ve teminatları
- Pasaportlar ve kimlik kartları
- Sahiplerinin rızası olmadan telif hakkına sahip malzemeler veya tescilli markalar
- Posta pulları ve diğer kıymetli evraklar

**Not:** bu liste kapsamlı değildir ve eksiksizliği veya doğruluğu için herhangi bir sorumluluk kabul edilmez. Şüphe durumunda hukuk müşaviriniz ile iletişime geçin.

# Ek B: Uyum Bilgileri

## Ürün Geri Dönüşümü ve İmha Etme

### ABD ve Kanada

Xerox® ürününüzün imha edilmesini gerçekleştiriyorsanız lütfen ürün lambalarının cıva, kurşun, Perklorat ve çevresel faktörler göz önünde bulundurulduğunda imhası düzenlenmiş diğer malzemeler içerebileceğini unutmayın. Bu malzemelerin bulunması, ürünün pazara sürüldüğü zamanda küresel düzenlemelerle tamamen uyumludur. Geri dönüşüm ve imha etme bilgileri için yerel yetkililerle iletişime geçin. Birleşik Devletler’de aynı zamanda Electronic Industries Alliance web sitesine bakabilirsiniz: <http://www.eiae.org>.

Perklorat Malzeme - Bu cihaz bir veya daha fazla bataryalar gibi Perklorat içeren cihaz içerebilir. Özel idare uygulanabilir, lütfen bkz.: <http://www.dtsc.ca.gov/hazardouswaste/perchlorate/>.

### Avrupa Birliği

#### RoHS ve WEEE Uyumu

Bu ürün Avrupa Parlamentosu ve Konseyi’nin Elektrik ve Elektronik Donanımlarda Belirli Tehlikeli Atıkların Kullanım Kısıtlamaları (2002/95/EC) ve Atık Elektrik ve Elektronik Donanım (WEEE) Direktifi (2002/96/EC) ile uyumludur.

Bazı donanımlar hem ev ortamında hem de profesyonel/iş uygulamalarında kullanılabilir.

#### Profesyonel/İş Ortamı

Donanımınızda bu sembolün kullanımı, bu donanımı kabul edilen ulusal prosedürler uyarınca imha etmeniz gerektiği onayı anlamına gelmektedir. Avrupa mevzuatı uyarınca elektrik ve elektronik donanım kullanım ömrü sonunda imha edilmeye tabiidir ve kabul edilen prosedürler çerçevesinde gerçekleştirilmelidir.



# ABD için ENERGY STAR

## Enerji Programı Uyumu

Xerox® DocuMate® 4760, Görüntüleme Donanımı için ENERGY STAR Program Gereksinimlerinde ENERGY STAR ile uygundur.



ENERGY STAR ve ENERGY STAR MARK tescilli Birleşik Devletler ticari markalarıdır. ENERGY STAR Görüntüleme Donanımı Programı ve ofis donanım endüstrisi fotokopi makineleri, yazıcılar, faks, çok fonksiyonlu makineler, kişisel bilgisayarlar ve monitörlerde enerji tasarrufuna katkıda bulunmak için Birleşik Devletler, Avrupa Birliği ve Japon hükümetlerinin ortak bir çabasıdır. Ürün enerji tüketiminin azaltılması elektrik üretimi sonucunda oluşan emisyonların azaltılmasıyla uzun dönem iklim değişikliği, kirliliği, asit yağmurları ile mücadele edilmesine yardımcı olmaktadır.

Xerox® donanımı fabrika ön ayarlıdır. Makineniz son taramadan 15 dakika içinde Güç Tasarruf Moduna geçmek için zamanlayıcıyla verilir. Bu özelliğin daha ayrıntılı bir açıklaması, bu kılavuzun Makine Kurulum Bölümünde bulunabilir.

