

Xerox[®] DocuMate[®] 4760

Guida dello scanner per l'utente

Utenti Windows[®]



© 2016 Xerox Corporation. Tutti i diritti riservati. Xerox®, Xerox e Design® e DocuMate® sono marchi di Xerox Corporation negli Stati Uniti e/o in altri paesi.

Contenuto © 2016 Visioneer, Inc. Tutti i diritti riservati. Il marchio e il logo Visioneer sono marchi registrati di Visioneer, Inc.

La riproduzione, l'adattamento o la traduzione senza previo consenso scritto sono vietati, tranne per quanto consentito dalle leggi sul copyright. La protezione del copyright rivendicata comprende tutti i materiali e le informazioni tutelabili dalle leggi sul copyright ora permessi per legge scritta o giudiziale o concessi più avanti, incluso, senza limitazione, il materiale generato dai programmi software visualizzati sullo schermo quali stili, modelli, icone, schermate, aspetti e così via.

Il logo e il marchio PaperPort® e OmniPage® sono marchi registrati di Nuance Communications, Inc.

ISIS® è un marchio registrato di EMC Software Corporation negli Stati Uniti e/o in altri paesi.

Adobe®, Adobe® Acrobat®, Adobe® Reader® e il logo Adobe® PDF sono marchi registrati di Adobe Systems Incorporated negli Stati Uniti e/o in altri paesi.

Post-It® è un marchio registrato di 3M Corporation negli Stati Uniti e/o in altri paesi.

Microsoft® è un marchio registrato negli Stati Uniti di Microsoft Corporation. Windows® e SharePoint® è un marchio registrato di Microsoft Corporation.

Kofax® and Virtual ReScan® are registered trademarks, and VRS™ is a trademark of Kofax Image Products, Inc.

ZyINDEX è un marchio registrato di ZyLAB International, Inc. Porzioni del toolkit ZyINDEX, Copyright © 1990 - 1998, ZyLAB International, Inc. Tutti i diritti riservati.

Tutti gli altri prodotti qui citati possono essere marchi delle rispettive società e vengono riconosciuti come tali.

Versione del documento: 05-0838-300 (luglio 2016)

Periodicamente vengono apportate modifiche al presente documento. Variazioni, inesattezze tecniche ed errori tipografici verranno corretti nelle edizioni successive.

Le informazioni sono soggette a modifiche senza preavviso e non rappresentano un impegno da parte di Visioneer. Il software descritto viene fornito con accordo di licenza. Il software può essere utilizzato o copiato solo in conformità con i termini di tale accordo. È illegale copiare il software su qualsiasi supporto, tranne per quanto specificatamente consentito dall'accordo di licenza. È vietata la copia o la trasmissione di qualsiasi parte di questo documento per mezzo di qualsiasi sistema, elettronico o meccanico, compresi fotocopia, registrazione o sistemi di memorizzazione e recupero delle informazioni, nonché la traduzione in un'altra lingua, per scopi diversi dall'uso personale del licenziatario e per quanto specificatamente consentito dall'accordo di licenza, senza l'esplicito consenso scritto da parte di Visioneer.

Legenda dei diritti limitati

L'uso, la duplicazione o la divulgazione sono soggetti a limitazioni secondo quanto stabilito dal sottoparagrafo (c) (1) (ii) della clausola 52.227-FAR14 sui diritti per i dati tecnici e il software per

computer. Il materiale scansionato da questo prodotto può essere protetto da leggi statali e altre normative, quali le leggi sul copyright. Il cliente è interamente responsabile del rispetto di tali leggi e normative.

Sommario

Sicurezza	1
Introduzione alla sicurezza.....	1
Informazioni di sicurezza operativa.....	1
Informazioni elettriche.....	2
Avviso - Informazioni di sicurezza elettrica.....	2
Alimentazione elettrica.....	3
Dispositivo di disinserimento.....	3
Spegnimento di emergenza.....	3
Informazioni di manutenzione.....	3
Certificazione di sicurezza del prodotto.....	4
Informazioni per contattare il reparto EH&S (Environment, Health and Safety).....	4
Benvenuti	5
Contenuto della confezione.....	5
Requisiti di sistema.....	6
Documentazione.....	6
Caratteristiche dello scanner Xerox® DocuMate® 4760.....	7
Installazione dello scanner	9
Assemblaggio dello scanner.....	9
Collegare il cavo di alimentazione dello scanner.....	11
Installazione	13
Installazione del software e collegamento dello scanner.....	14
Installazione del driver dello scanner.....	16
Collegamento del cavo USB e accensione dell'alimentazione.....	17
Installazione di Visioneer OneTouch.....	19
Applicazioni aggiuntive disponibili con lo scanner.....	20
Visualizzazione delle guide per l'utente.....	21
Registrazione dello scanner.....	22
Caricamento dei documenti da scansionare	23
Tipi di documenti supportati.....	23
Documento di cui evitare la scansione.....	24
Tipo di documenti non supportati.....	24
Scansione dall'alimentatore automatico documenti (ADF).....	25
Preparazione dei documenti alla scansione.....	25
Interfacce di scansione.....	26

Manutenzione	29
Precauzioni di sicurezza.....	29
Proprietà dell'hardware.....	30
Impostazioni relative al dispositivo.....	30
Impostazioni dei driver.....	31
Rimozione della carta inceppata.....	32
Pulizia dello scanner.....	33
Pulizia all'interno dell'alimentatore automatico di documenti (ADF).....	33
Sostituzione dei rulli.....	34
Sostituzione del rullo di separazione.....	34
Sostituzione dei rulli di alimentazione.....	37
Risoluzione dei problemi.....	42
Codici di errore degli indicatori e risoluzione dei problemi.....	45
Disinstallazione dello scanner.....	46
Specifiche di Xerox® DocuMate® 4760.....	47
Elenco delle parti di Xerox® DocuMate® 4760.....	49
 Appendice A: Informazioni sulle normative	 51
Normative di base.....	51
Stati Uniti (Normative FCC).....	51
Unione Europea.....	52
Turchia (Normativa RoHS).....	52
Normative per la copia.....	52
Stati Uniti.....	52
Canada.....	54
Altri paesi.....	54
 Appendice B: Informazioni sulla conformità	 55
Riciclaggio e smaltimento del prodotto.....	55
USA e Canada.....	55
Unione Europea.....	55
ENERGY STAR per gli USA.....	56

Sicurezza

Introduzione alla sicurezza

Avvisi e sicurezza

Leggere attentamente le istruzioni seguenti prima di utilizzare la macchina e consultarle secondo necessità per garantirne un funzionamento costante e sicuro.

Il prodotto e i materiali Xerox sono stati progettati e collaudati in modo da soddisfare i requisiti di sicurezza più rigorosi. Tali requisiti comprendono valutazione e certificazione da parte degli enti preposti e conformità alle normative sulle apparecchiature elettromagnetiche e gli standard ambientali riconosciuti.

I test e le prestazioni di sicurezza e ambientali di questo prodotto sono stati verificati utilizzando esclusivamente materiali Xerox.



Modifiche non autorizzate, compresa l'aggiunta di nuove funzioni o la connessione di apparecchiature esterne, possono invalidare la certificazione del prodotto. Per ulteriori informazioni rivolgersi al proprio rappresentante Xerox.

Informazioni di sicurezza operativa

L'apparecchiatura e i materiali Xerox sono stati progettati e collaudati in modo da soddisfare i requisiti di sicurezza più rigorosi. Tali requisiti comprendono valutazione e approvazione da parte degli enti preposti e conformità agli standard ambientali riconosciuti.

Per garantire un funzionamento costante e sicuro dell'apparecchiatura Xerox, seguire sempre queste linee guida di sicurezza:

Cosa fare

- Seguire sempre tutti gli avvisi e le istruzioni accluse o riportate sull'apparecchiatura.
- Prima di pulire il prodotto, scollegarlo dalla presa elettrica. Utilizzare sempre materiali progettati specificatamente per questo prodotto; l'uso di altri materiali può generare prestazioni scadenti e creare situazioni pericolose. Non utilizzare detergenti spray, poiché in determinate condizioni possono essere esplosivi e infiammabili.
- Posizionare sempre la macchina su una superficie di appoggio solida e sufficientemente robusta da sopportarne il peso.
- Posizionare sempre la macchina in un'area dotata di ventilazione e di spazio di manovra adeguato per interventi tecnici.

- Scollegare sempre l'apparecchiatura dalla presa elettrica prima di pulirla.

Nota: questa apparecchiatura Xerox è dotata di un dispositivo di risparmio energetico per limitare il consumo di elettricità quando non viene utilizzata; può quindi essere lasciata sempre accesa.

Cosa non fare

- Mai utilizzare un adattatore con messa a terra per collegare l'apparecchiatura a una presa elettrica priva del morsetto di terra.
- Mai tentare operazioni di manutenzione non descritte specificatamente in questa documentazione.
- Mai estrarre i coperchi o le protezioni fissate con viti, poiché al loro interno non vi sono aree riparabili dall'operatore.
- Mai posizionare la macchina vicino a un radiatore o altre fonti di calore.
- Mai aggirare o disattivare i dispositivi di blocco elettrici o meccanici.
- Mai posizionare questa apparecchiatura in luoghi in cui le persone possono inciampare sul cavo di alimentazione o calpestarlo.



Attenzione:

Questo dispositivo non è inteso per l'uso nel campo di visione diretto dello schermo. Per evitare riflessi fastidiosi sullo schermo, non sistemare il dispositivo nel campo di visione diretto.

Informazioni elettriche

Avviso - Informazioni di sicurezza elettrica

1. La presa elettrica destinata alla macchina deve soddisfare i requisiti specificati sulla targhetta dati riportata sul retro della macchina. Se non si è sicuri dei requisiti dell'alimentazione elettrica, consultare la società elettrica o un elettricista.
2. La presa deve essere installata vicino all'apparecchiatura e deve essere facilmente accessibile.
3. Utilizzare il cavo di alimentazione fornito in dotazione con la macchina. Non utilizzare una prolunga, né rimuovere o modificare la spina del cavo di alimentazione.
4. Inserire il cavo di alimentazione direttamente in una presa elettrica correttamente collegata a terra. Se non si è sicuri della messa a terra di una presa, consultare un elettricista.
5. Non utilizzare un adattatore per collegare un'apparecchiatura Xerox a una presa elettrica priva del terminale di terra.
6. Non posizionare questa apparecchiatura in luoghi in cui le persone possono inciampare sul cavo di alimentazione o calpestarlo.
7. Non posizionare alcun oggetto sul cavo di alimentazione.
8. Non aggirare o disattivare i dispositivi di blocco elettrici o meccanici.
9. Non spingere alcun oggetto negli alloggiamenti o nelle aperture della macchina, poiché ciò può provocare scosse elettriche o incendi.

Alimentazione elettrica

- Questo prodotto deve essere utilizzato con il tipo di alimentazione elettrica indicata sulla targhetta dati del produttore. Se non si è sicuri dei requisiti dell'alimentazione elettrica, consultare la società elettrica.



- Collegare sempre l'apparecchiatura a una presa elettrica correttamente collegata a terra. In caso di dubbi, fare controllare la presa da un elettricista qualificato.



Questa apparecchiatura deve essere collegata a un circuito protettivo di messa a terra ed è fornita di una spina con morsetto protettivo di terra. Per motivi di sicurezza, la spina può essere inserita solo in una presa elettrica dotata di messa a terra. Se non si riesce a inserire la spina nella presa, contattare il proprio elettricista per sostituire la presa.

Dispositivo di disinserimento

Il cavo di alimentazione è il dispositivo di disinserimento di questa apparecchiatura. È collegato al retro della macchina. Per interrompere l'alimentazione elettrica all'apparecchiatura, scollegare il cavo di alimentazione dalla presa elettrica.

Spegnimento di emergenza

Se si verifica una delle condizioni seguenti, spegnere immediatamente la macchina e scollegare il cavo o i cavi di alimentazione dalla presa o dalle prese elettriche. Contattare un rappresentante del servizio di assistenza Xerox per risolvere il problema:

- L'apparecchiatura emette odori o rumori insoliti.
- Il cavo di alimentazione è danneggiato o consumato.
- È scattato un interruttore nel pannello a muro, un fusibile o un altro dispositivo di sicurezza.
- È stato versato un liquido nella macchina.
- La macchina è stata esposta all'acqua.
- Una parte qualsiasi della macchina è danneggiata.

Informazioni di manutenzione

1. Tutte le procedure di manutenzione del prodotto da parte dell'operatore sono descritte nella documentazione per l'utente allegata al prodotto.

2. Non eseguire sul prodotto operazioni di manutenzione non descritte nella documentazione per il cliente.
3. Non utilizzare detergenti spray. L'uso di detergenti non approvati può generare prestazioni scadenti dell'apparecchiatura e creare condizioni pericolose.
4. Utilizzare materiali e prodotti di pulizia indicati nel presente manuale.
5. Non estrarre i coperchi o le protezioni fissate con viti, poiché al loro interno non vi sono parti riparabili dall'operatore.
6. Non eseguire procedure di manutenzione se non dietro istruzioni specifiche da parte di un rivenditore locale autorizzato o a meno che una procedura non sia descritta specificatamente nel manuale per l'utente.

Certificazione di sicurezza del prodotto

L'ente preposto certifica che questo prodotto è conforme agli standard di sicurezza elencati:

Standard
UL60950-1 (USA)
CSA 22.2 No. 60950-1 (Canada)
IEC 60950-1

Informazioni per contattare il reparto EH&S (Environment, Health and Safety)

Informazioni di contatto

Per ulteriori informazioni sull'ambiente, la salute e la sicurezza relative a questo prodotto e ai materiali Xerox, contattare le linee di assistenza clienti seguenti:

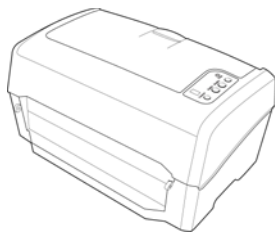
USA e Canada: 1-800-828-6571
Europa: +44 1707 353 434

Benvenuti

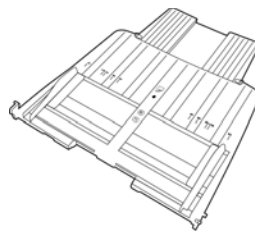
Il nuovo scanner consente di eseguire rapidamente la scansione solo fronte o fronte/retro di pile di documenti e di caricare sul computer le immagini elettroniche così ottenute.

Contenuto della confezione

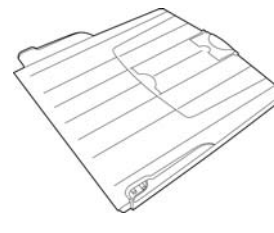
Prima di procedere, verificare il contenuto della confezione. Se alcuni componenti risultano mancanti o danneggiati, rivolgersi al rivenditore da cui è stato acquistato lo scanner.



Xerox® DocuMate® 4760



Cassetto di input



Cassetto di output



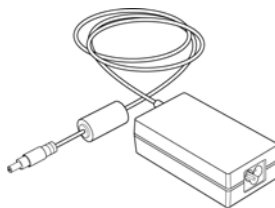
Guida rapida per l'installazione



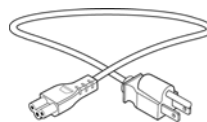
Disco di installazione



Cavo USB



Alimentatore



Cavo di alimentazione



Scheda di supporto tecnico



Scheda di garanzia

Requisiti di sistema

- PC Pentium 4 o equivalente
- Unità DVD-ROM (in grado di leggere DVD dual-layer)
- Una porta Universal Serial Bus (USB)
- Sistema operativo Microsoft® Windows®:
 - XP a 32 bit (Service Pack 3)
 - Vista a 32 bit o 64 bit (Service Pack 2)
 - 7 a 32 bit o 64 bit (Service Pack 1)
 - 8 e 8.1 a 32 bit o 64 bit
 - 10 a 32 bit o 64 bit
- Spazio minimo disponibile su disco:
 - 350 MB per il driver dello scanner
 - 750 MB per Visioneer OneTouch
 - Da 1 a 2 GB per ciascuna applicazione aggiuntiva

Per un elenco delle applicazioni fornite con lo scanner, consultare pagina 14.

- Monitor (Le impostazioni consigliate):
 - Qualità dei colori a 16 o 32 bit
 - Risoluzione impostata almeno su 800 x 600 pixel

Per le istruzioni sull'impostazione della qualità dei colori e della risoluzione dello schermo, consultare la documentazione di Windows.

Documentazione

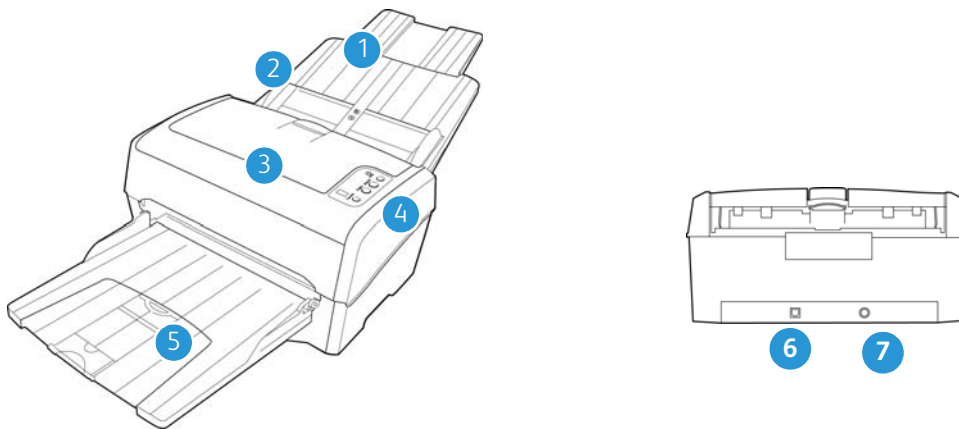
La confezione include la seguente documentazione cartacea:

- **Guida all'installazione:** istruzioni generali sull'installazione e la configurazione dello scanner.
- **Scheda di supporto tecnico:** informazioni di contatto per il supporto tecnico e il servizio clienti e breve panoramica della garanzia standard sul prodotto.

Sul disco di installazione è disponibile la seguente documentazione in copia elettronica:

- **Guida dello scanner per l'utente:** Linee guida per l'installazione, la configurazione, il funzionamento, la manutenzione, la sicurezza e la garanzia dello scanner.
- **Guida alla scansione tramite OneTouch:** Istruzioni per la configurazione e la scansione tramite OneTouch.
- **Guida alla scansione tramite TWAIN:** Istruzioni per l'accesso e la scansione tramite l'interfaccia TWAIN.
- **Guida per l'utente di Nuance OmniPage:** istruzioni dettagliate sull'utilizzo del software, incluse le informazioni sull'utilizzo di riconoscimento ottico dei caratteri per creare file di testo modificabili da documenti scansionati.
- **Guida per l'utente di Kofax Virtual ReScan (VRS™):** contiene istruzioni dettagliate sulla configurazione e le funzionalità per il software, tra cui l'utilizzo delle opzioni avanzate di miglioramento delle immagini per aumentare la chiarezza delle immagini scansionate create da originali imperfetti.

Caratteristiche dello scanner Xerox® DocuMate® 4760



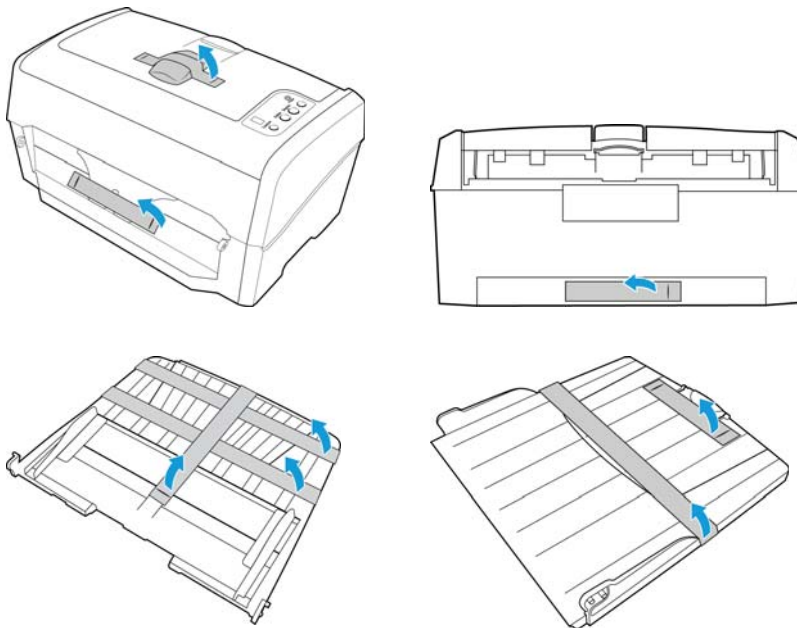
1. **Cassetto di input:** contiene i documenti nell'alimentatore automatico documenti per la scansione.
2. **Alimentatore automatico documenti (ADF):** consente di caricare i documenti nello scanner durante la scansione. Zolleare la leva di rilascio del coperchio dell'ADF e aprire lo scanner.
3. **Guide della carta:** scorrere le guide per regolarle in base alla larghezza del documento.
4. **Pannello di controllo:** contiene i controlli di scansione di OneTouch.
 - **Numero LED:** indica la funzione OneTouch selezionata per i pulsanti Simplex e Duplex.
 - **Pulsanti funzione:** consentono di selezionare l'impostazione di scansione per i pulsanti OneTouch.
 - **Pulsante Simplex:** consente di eseguire la scansione di documenti solo fronte.
 - **Pulsante Duplex:** consente di eseguire la scansione di documenti fronte/retro.

- **Indicatore di stato/Pulsante di accensione:** accende/spegne lo scanner e ne indica lo stato.
- 5. **Cassetto di output:** raccoglie i documenti dopo la scansione.
- 6. **Porta Universal Serial Bus (USB):** consente di collegare lo scanner al computer tramite un cavo USB 2.0.
- 7. **Connettore di alimentazione:** consente di collegare il cavo di alimentazione allo scanner.

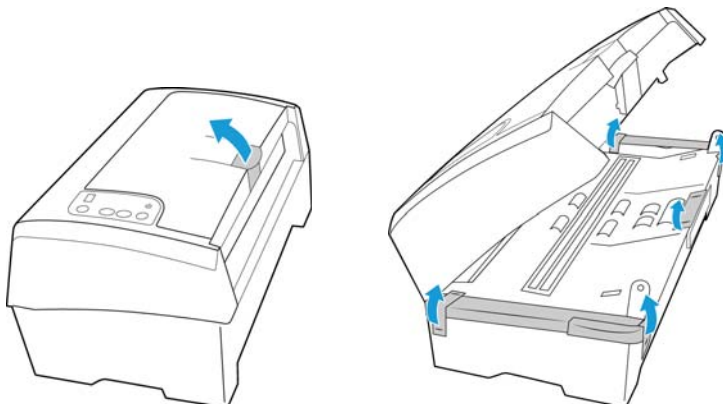
Installazione dello scanner

Assemblaggio dello scanner

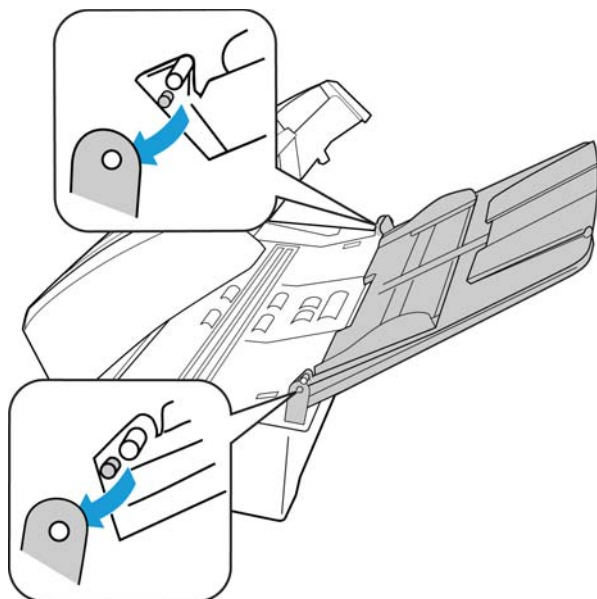
1. Rimuovere l'imballo protettivo e l'involucro di plastica dallo scanner.
2. Rimuovere l'eventuale nastro di spedizione dallo scanner, dal cassetto di input e dal cassetto di output.



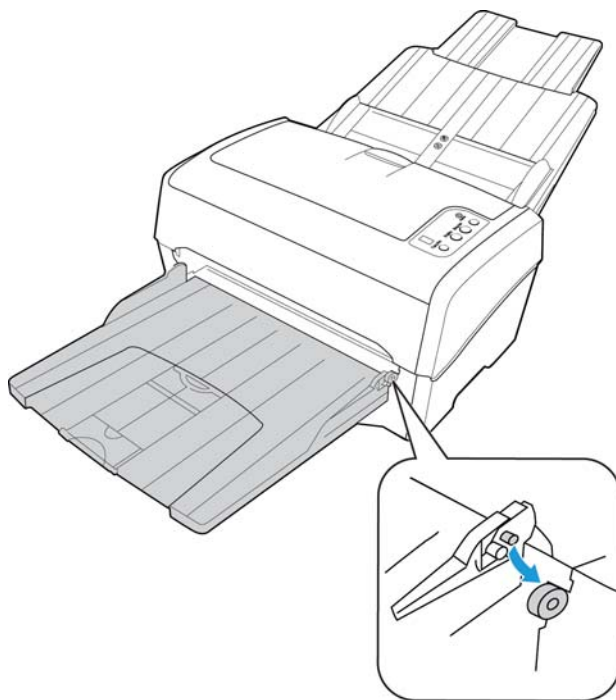
3. Per aprirlo tirare la leva di rilascio dello scanner. Rimuovere la striscia protettiva all'interno dello scanner. Lasciare aperto il coperchio per poter inserire il cassetto di input.



4. Inserire i piedini presenti su entrambi i lati del cassetto di input nei fori posti sullo scanner. Chiudere il coperchio dello scanner.



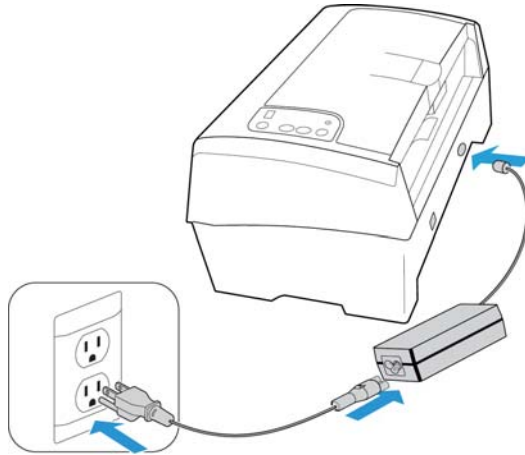
5. Inserire i piedini presenti su entrambi i lati del cassetto di output nei fori posti sullo scanner.



Collegare il cavo di alimentazione dello scanner

Nota: utilizzare solo l'alimentatore accluso allo scanner (APD DA-48M24). L'uso di un altro tipo di alimentatore può danneggiare lo scanner e invalidarne la garanzia.

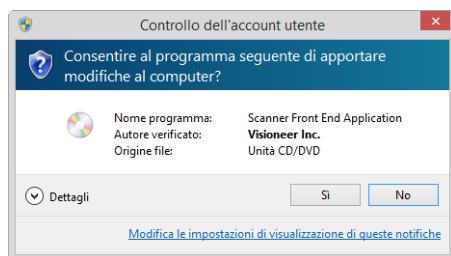
1. Collegare il cavo di alimentazione alla porta di alimentazione dello scanner.
2. Collegare il cavo di alimentazione all'alimentatore e a una presa a muro.



Installazione

Leggere i punti seguenti prima di iniziare il processo di installazione:

- Se durante l'installazione viene richiesto di riavviare il sistema, selezionare "No". Completare l'installazione del software, quindi chiudere tutte le finestre aperte e riavviare il computer.
- Le informazioni riportate in questa guida possono riguardare software non fornito con lo scanner acquistato. Ignorare eventuali informazioni sul software non applicabili al prodotto scelto.
- Se sul computer è in esecuzione un software antivirus o antispyware, è possibile che durante l'installazione vengano visualizzati avvisi o messaggi che chiedono di autorizzare il proseguimento dell'installazione. Benché i messaggi siano diversi a seconda del software installato sul computer, consentire in ogni caso il proseguimento dell'installazione se tale opzione è disponibile. In alternativa è possibile disattivare il software antivirus o antispyware prima di installare lo scanner, ma in tal caso accertarsi di riattivarlo al termine dell'installazione.
- Se al computer è già collegato uno scanner, potrebbe essere necessario rimuovere i relativi programmi del driver per fare in modo che lo scanner Xerox venga installato e utilizzato correttamente.
- Se sul computer è in esecuzione Windows Vista e versioni successive, può essere visualizzata la schermata Controllo dell'account utente di Windows, che chiede di confermare le modifiche di sistema. Fare clic sul pulsante Continua per consentire il proseguimento dell'installazione.



- La funzione Controllo dell'account utente di Windows deve essere disattivata prima di effettuare l'installazione del software Kofax VRS o Scan Demo. L'installer di Kofax VRS visualizzerà un messaggio indicante che la funzione Controllo dell'account utente è attiva e pertanto l'installazione non avverrà in modo corretto se non viene disattivata dalla finestra di dialogo Account utente del Pannello di controllo. L'installer di Kofax Scan Demo visualizzerà un messaggio indicante che non è possibile individuare il runtime IC, pertanto è necessario installarlo. Disattivare la funzione Controllo dell'account utente di Windows per completare l'installazione di queste due applicazioni. Una volta completata l'installazione è possibile riattivare questa funzione.

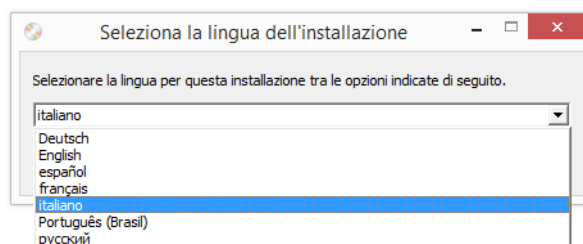
Installazione del software e collegamento dello scanner

1. Avviare Microsoft Windows e accertarsi che non vi siano altre applicazioni in esecuzione.
2. Inserire il disco di installazione nell'unità DVD-ROM del computer.



Il disco viene avviato automaticamente e viene visualizzata la finestra Seleziona lingua.

3. Selezionare la lingua dall'elenco delle lingue disponibili. Fare clic su **OK**.



Il menu principale del disco viene visualizzato nella lingua selezionata.

Nota: se il DVD non si avvia, controllare quanto segue:

- Accertarsi che lo sportello dell'unità DVD sia completamente chiuso.
- Accertarsi che il DVD sia stato inserito nell'unità nella giusta direzione (lato con l'etichetta rivolto verso l'alto).

Per avviare manualmente il DVD:

- Aprire Risorse del computer di Windows. A tale scopo è possibile fare doppio clic sull'icona **Risorse del computer** sul desktop.
- Fare doppio clic sull'icona corrispondente all'unità DVD-ROM.
- Dovrebbe essere visualizzato il menu d'installazione del DVD.

Se il menu non viene visualizzato:

- Dall'elenco di file sul DVD, fare doppio clic sul file chiamato setup.exe.

- Nel menu principale, selezionare **Installa software**.



- Assicurarsi che sia selezionata la casella **Driver scanner** e **Visioneer OneTouch**.



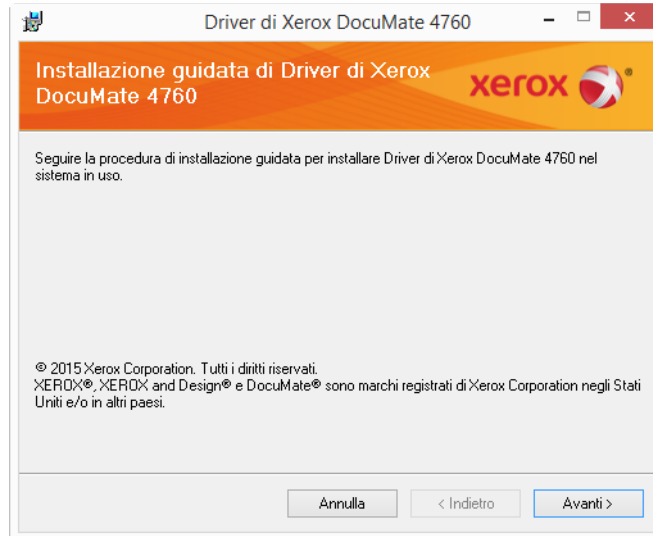
Nota: le applicazioni fornite con lo scanner possono differire leggermente da quelle elencate nella finestra.

- Fare clic su **Installa ora**.

Installazione del driver dello scanner

Innanzitutto viene avviata l'installazione del driver dello scanner.

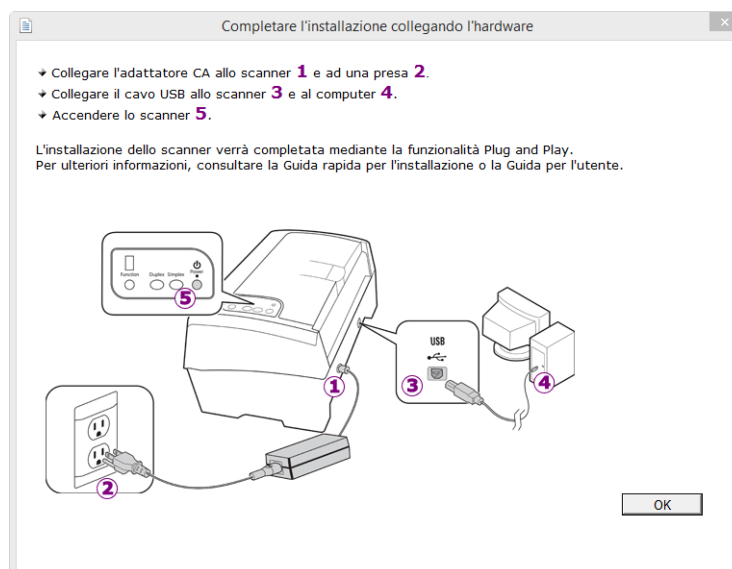
1. Fare clic su **Avanti**.



2. Leggere l'accordo di licenza Xerox nella finestra visualizzata. Se si accettano i termini dell'accordo, selezionare **Accetto**, quindi fare clic su **Avanti**.

Se si sceglie di non accettare il contratto di licenza, fare clic su **Annulla**. Fare clic su **Chiudi** nella finestra Installazione interrotta.

3. Il software verrà installato.
4. **Arrestarsi** quando viene visualizzata la finestra "Completare l'installazione collegando l'hardware". **Non** fare ancora clic su **OK**. Lasciare aperta la finestra e passare alla Appendice successiva.

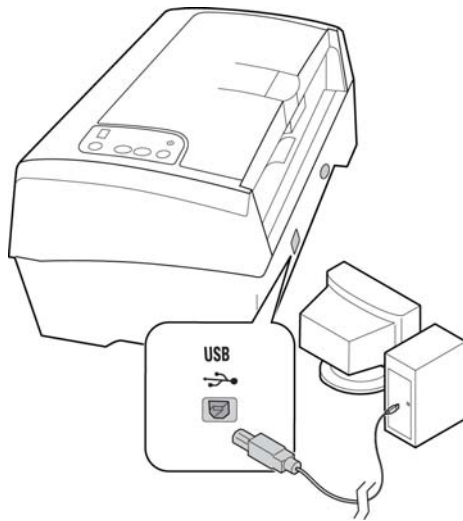


Nota: Se il diagramma di connessione dello scanner riportato di seguito non viene visualizzato sullo schermo, arrestarsi e seguire le istruzioni descritte nella sezione seguente per la connessione dello scanner.

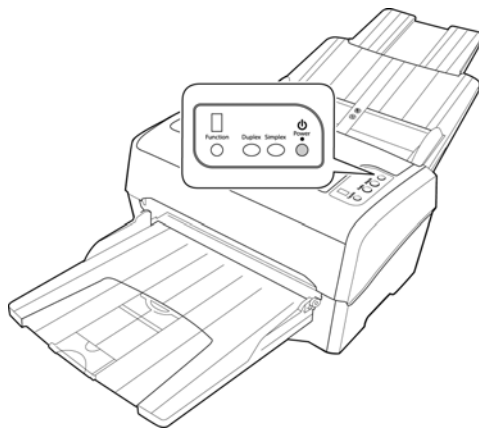
Collegamento del cavo USB e accensione dell'alimentazione

1. Rimuovere l'eventuale nastro protettivo dal cavo USB.
2. Inserire l'estremità piatta del cavo USB in una porta USB disponibile sul retro del computer.
3. Inserire l'estremità quadrata del cavo USB nella porta USB di output sul retro dello scanner.

Se lo spinotto non si collega facilmente, accertarsi che se ne stia tentando l'inserimento corretto. Non forzare lo spinotto nella connessione.



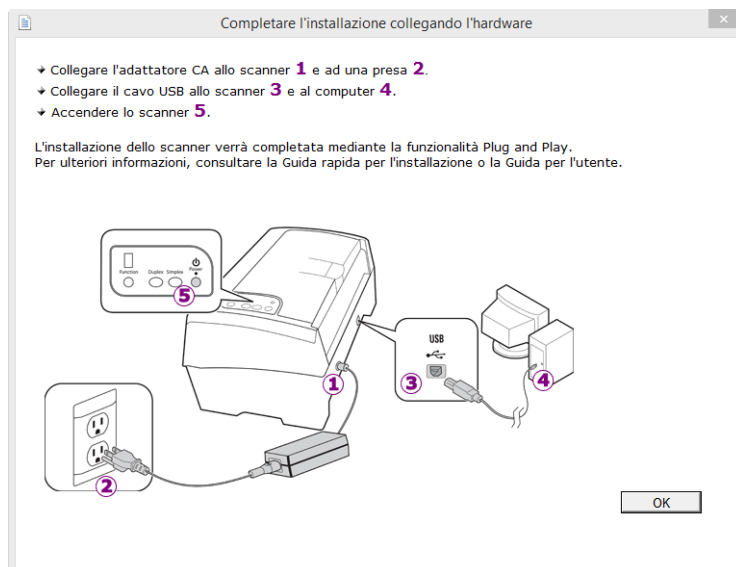
4. Accendere lo scanner. Nella figura riportata di seguito è indicata la posizione dell'interruzione di alimentazione dello scanner.



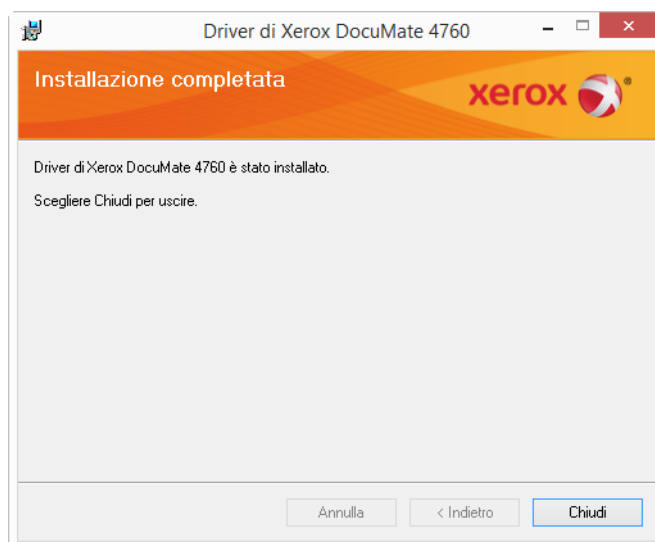
L'indicatore di stato inizia a lampeggiare per indicare che lo scanner è alimentato.

Il computer riconosce che è stato collegato uno scanner alla porta USB e carica automaticamente il software di esecuzione appropriato.

- Quando si è sicuri che il software è stato caricato completamente, tornare alla finestra "Completare l'installazione collegando l'hardware".



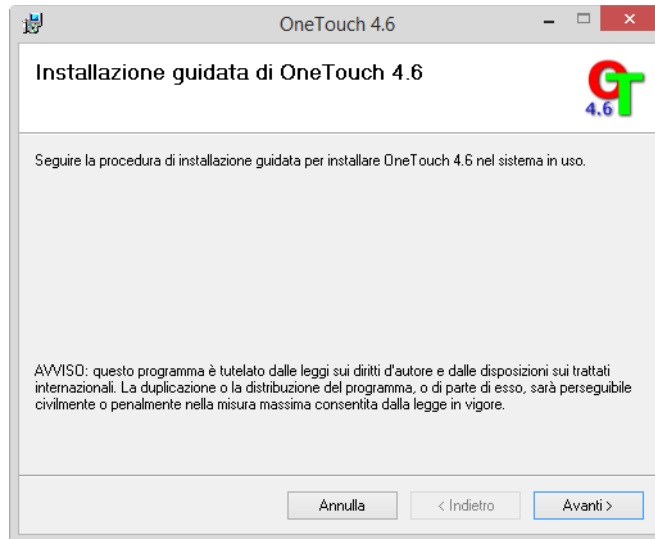
- Fare clic su **OK**.
- Fare clic su **Chiudi** nella finestra Installazione del driver completata per chiudere e uscire dal programma di installazione del driver.



Installazione di Visioneer OneTouch

L'installazione del software Visioneer OneTouch si avvierà automaticamente dopo aver selezionato Chiudi nella finestra Installazione del driver completata.

1. Nella finestra iniziale dell'Installazione guidata di OneTouch, fare clic su **Avanti**.



2. Leggere l'accordo di licenza di Visioneer nella finestra visualizzata. Se si accettano i termini dell'accordo, selezionare **Accetto**, quindi fare clic su **Avanti**.

Se si sceglie di non accettare l'accordo di licenza, l'installazione verrà interrotta e il software OneTouch non verrà installato.

Il software Visioneer OneTouch verrà installato selezionando **Avanti** sulla finestra relativa all'accordo di licenza di Visioneer.

3. Fare clic su **Chiudi** nella finestra Installazione di Visioneer OneTouch completata per chiudere e uscire dal programma di installazione.

Nota: se è stata selezionata l'installazione di altro software dal DVD, tale installazione verrà avviata automaticamente dopo che l'utente ha fatto clic su **Chiudi** nella finestra visualizzata al completamento dell'installazione.

Applicazioni aggiuntive disponibili con lo scanner

Lo scanner include ulteriori applicazioni gratuite descritte nella tabella riportata di seguito.

1. Tornare al menu principale del disco e fare clic su **Installa software**.



2. Selezionare le applicazioni aggiuntive che si desidera installare e fare clic su **Installa ora**.
3. Seguire le istruzioni sullo schermo per installare ciascun prodotto aggiuntivo.

Software	Informazioni sul software
Nuance OmniPage®	OmniPage Pro è un programma che fornisce analisi OCR accurate, rileva layout avanzati e sfrutta la tecnologia Logical Form Recognition™ (LFR). Le funzioni di sicurezza avanzate consentono di convertire rapidamente i documenti e i moduli d'ufficio in più di 30 diverse applicazioni per PC per consentirne la modifica, la ricerca e la condivisione. I flussi di lavoro personalizzati consentono di gestire grandi volumi di documenti ed è possibile utilizzare gli strumenti disponibili per stampare in PDF.
Nuance Power PDF	Power PDF consente la creazione e modifica di PDF standard oltre alla conversione più accurata di PDF nei formati Microsoft® Office® modificabili disponibili. Consente inoltre la scansione con un clic in PDF, funzionalità di ricerca specifiche più avanzate, una eccellente gestione grafica, il flattening dei documenti e la rimozione automatica delle informazioni sensibili. Combinando funzionalità eccezionali, intelligenza integrata e facilità d'uso, Power PDF consente ora agli utenti di creare, convertire, assemblare e condividere in modo sicuro i file PDF per una maggiore professionalità, produttività e collaborazione.

Software	Informazioni sul software
Kofax Virtual ReScan® (VRS™)	<p>Kofax VRS consente di ottenere automaticamente documenti scansionati di qualità migliore rispetto agli originali. Si tratta di un'ulteriore interfaccia di scansione che utilizza la tecnologia VRS (VirtualReScan) brevettata e garantisce la massima efficienza e semplicità di scansione consentendo, al tempo stesso, di ottenere immagini scansionate di alta qualità. Kofax VRS utilizza un driver ISIS certificato per la scansione. Questo software offre un metodo aggiuntivo per la scansione dallo scanner. La versione Demo consente di provare ad utilizzare l'applicazione.</p> <p>Al termine dell'installazione del software Kojax VRS potrebbe essere visualizzato il messaggio SVS001 indicante che l'installazione di VRS non effettua l'installazione di un driver ISIS per lo scanner selezionato e che è necessario installare il driver ISIS fornito con lo scanner.</p> <p>Non si tratta di un errore; ignorare il messaggio e fare clic su OK.</p> <p>Il driver Kofax VRS Certified ISIS® è installato correttamente quando si installa lo scanner Xerox DocuMate.</p>

Visualizzazione delle guide per l'utente

1. Tornare alla finestra del menu principale e fare clic su **Visualizza le guide per l'utente**.



2. Fare clic su **Visualizza la documentazione sullo scanner** per accedere alla guida dello scanner per l'utente e alle guide alla scansione di OneTouch e dell'interfaccia TWAIN.
 - **Guida dello scanner per l'utente:** Linee guida per l'installazione, la configurazione, il funzionamento, la manutenzione, la sicurezza e la garanzia dello scanner.
 - **Guida alla scansione tramite OneTouch:** Istruzioni per la configurazione e la scansione tramite OneTouch.
 - **Guida alla scansione tramite TWAIN:** Istruzioni per l'accesso e la scansione tramite l'interfaccia TWAIN.

Fare clic su "Visualizza la documentazione sul software" per accedere alle guide per l'utente relative alle applicazioni software fornite con lo scanner. Ad esempio, in questa sezione è

riportata la guida per l'utente di Nuance PaperPort.

Da una di queste finestre delle guide per l'utente, fare clic sul pulsante relativo al menu delle guide per l'utente per tornare alla finestra principale, quindi selezionare la sezione relativa alla documentazione aggiuntiva per visualizzare le guide per l'utente.



Finestra della documentazione sullo scanner



Finestra della documentazione sul software

3. Fare clic sui collegamenti delle guide che si desidera visualizzare.
4. Al termine, fare clic su **Menu principale** per tornare alla finestra del menu principale e fare clic su **Esci**.
5. Estrarre il disco di installazione e conservarlo in un luogo sicuro.

Registrazione dello scanner

La registrazione dello scanner è importante, poiché consente di accedere al servizio di assistenza telefonica gratuita e agli aggiornamenti software per lo scanner.

Per registrare lo scanner:

Per registrare lo scanner è necessaria una connessione a Internet attiva. Se non si dispone dell'accesso a Internet è possibile rivolgersi al servizio clienti per registrare lo scanner. Consultare la scheda di supporto tecnico fornita insieme allo scanner per conoscere i recapiti del servizio clienti.

1. Aprire una finestra di Internet Explorer o altro browser installato sul computer.
2. Nel campo dell'indirizzo Web digitare www.xeroxscanners.com.
3. Premere il tasto Invio sulla tastiera o fare clic sull'opzione a schermo per andare al sito Web.
4. Quando viene caricata la pagina degli scanner Xerox fare clic su **Support**.
5. Alla pagina di supporto dei prodotti fare clic sul collegamento **Register Your Product**.
6. Compilare il modulo di registrazione, tutti i campi obbligatori sono contrassegnati da un asterisco (*).

Per la registrazione è necessario immettere un indirizzo di posta elettronica valido.

Viene richiesta l'immissione del numero di serie dello scanner, che si trova sulla parte posteriore dello dispositivo.

7. Dopo aver compilato il modulo, fare clic su **Submit Your Registration** per completare la registrazione.

Caricamento dei documenti da scansionare

Rimuovere sempre eventuali punti di spillatrice o graffette dai documenti prima di inserirli nell'alimentatore della carta dello scanner, poiché possono fare inceppare il meccanismo di alimentazione e graffiare i componenti interni. Eliminare inoltre eventuali etichette, adesivi o appunti Post-It™ che possono fuoriuscire durante il processo di scansione e incepparsi nello scanner. Un tale uso errato dello scanner ne invalida la garanzia. Visitare l'indirizzo www.xeroxscanners.com, selezionare il prodotto in uso, quindi fare clic sul collegamento relativo al programma di garanzia per visualizzare i termini e le condizioni di garanzia per lo scanner in uso.



Tipi di documenti supportati

Con questo scanner è possibile scansionare i seguenti tipi di documenti e tessere.

- Quantità massima di carta nel cassetto di input
 - Circa 150 pagine di carta per stampante nuova, peso di 75 - 80 g/m² (20 libbre)
- Formato del documento
 - Dimensione minima (larghezza x lunghezza): 51 x 76 mm (2 x 3 pollici)
 - Dimensione massima (larghezza x lunghezza): 297 x 2997 mm (11,7 x 118 pollici)

Si consiglia di eseguire la scansione una pagina alla volta per i documenti con lunghezza superiore a 356 mm (14 pollici).
- Pile di documenti misti
 - Da minimo a massimo senza l'opzione Documento lungo attivata

Disporre i documenti in modo che tutti gli elementi siano centrati nella pila. Il sensore del documento, i rulli di separazione della carta e di alimentazione devono trovarsi al centro del percorso della carta. Se non sono allineati rispetto al centro, gli elementi di dimensione inferiore non verranno rilevati causando problemi di alimentazione e inceppamenti della carta.
- Grammatatura della carta compresa tra 27 - 413 g/m² (7-110 libbre)
- Tessere plastificate goffrate con spessore fino a 1,25 mm
- Tessere plastificate non goffrate con spessore fino a 1 mm

Documento di cui evitare la scansione

Sebbene sia possibile digitalizzare documenti di questo elenco, tali scansioni riducono il ciclo di vita dello scanner. Sarà necessaria una manutenzione più frequente e le parti di ricambio si consumeranno prima. Scansioni di questo tipo tendono a creare più spesso problemi di inceppamento della carta e i documenti originali possono danneggiarsi. Se si decide di effettuare una scansione simile, è consigliabile utilizzare un volume ridotto di documenti. Questo utilizzo riduce l'aspettativa di vita dello scanner e delle parti di ricambio.

La scansione dei documenti indicati in questo elenco è sconsigliata e, se possibile, va evitata.

- Documenti arricciati, stropicciati o piegati che possono causare inceppamenti della carta o l'alimentazione contemporanea di più pagine nello scanner.
- Carta perforata o punzonata che potrebbe strapparsi con il rullo di separazione.
- Carta patinata o fotografie in cui il rivestimento può sfaldarsi durante la scansione e lasciare residui nello scanner.
- Carta estremamente liscia, lucida o a trama complessa che può causare lo scivolamento dei rulli di alimentazione della carta sulla pagina con conseguente segnalazione di inceppamento.
- Carta copiativa senza carbonio che può strapparsi in fase di alimentazione nello scanner e lasciare striature sulla pagina con la pressione dei rulli. In fase di scansione, il rivestimento di sostanze chimiche di questa carta si consuma a contatto con i rulli, incrementando i problemi di alimentazione e di inceppamento della carta.
- Carta parzialmente trasparente come la carta da lucido perché tutte le immagini sul lato opposto della pagina o lo sfondo nero appariranno nelle immagini scansionate.

Tipo di documenti non supportati

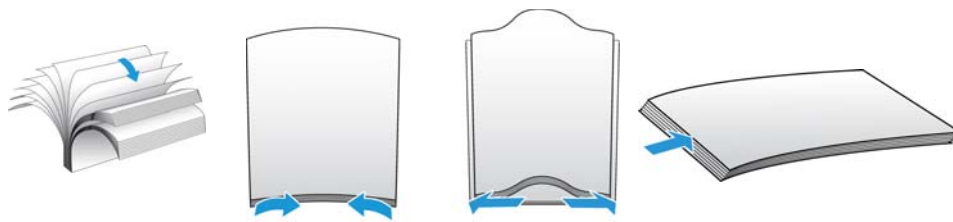
Non eseguire la scansione dei seguenti tipi di documenti poiché possono danneggiare lo scanner.

- Elementi non inclusi tra i formati, la grammatura e il peso supportati indicati in questo documento.
- Carta non rettangolare o di forma irregolare che causa il rilevamento e la segnalazione di errori di inclinazione del documento o inceppamenti della carta.
- Carta carbone che lascerà residui nello scanner e sui rulli che verranno trasferiti alla successiva serie di documenti scansionati.
- Documenti con elementi duri, ad esempio graffette, rilegatori e punti metallici.
- Documenti con inchiostro bagnato o bianco sporco.
- Carta termica o fotosensibile.
- Fogli di lavagna luminosa, pellicola di plastica, pellicole fotografiche e qualsiasi altro tipo di elemento in plastica trasparente o parzialmente trasparente.
- Documenti incollati insieme.
- Fogli di tessuto o metallici.

Scansione dall'alimentatore automatico documenti (ADF)

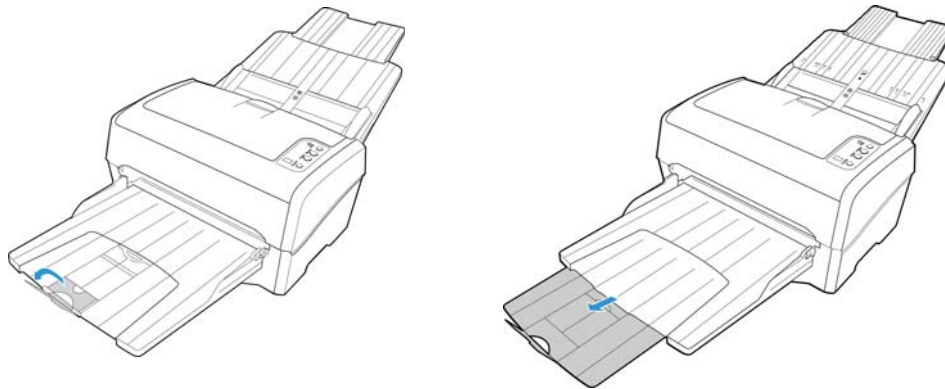
Preparazione dei documenti alla scansione

- Sfolgiare i documenti per assicurarsi che tutte le pagine nella pila siano separate.
- Piegare, quindi appiattire la pila di documenti per assicurarsi che i bordi orizzontali siano allineati ed evitare che la carta venga inclinata in fase di inserimento nello scanner.
- Afferrare le estremità per allineare i bordi guida obliquamente e impedire che più pagine vengano alimentate contemporaneamente.

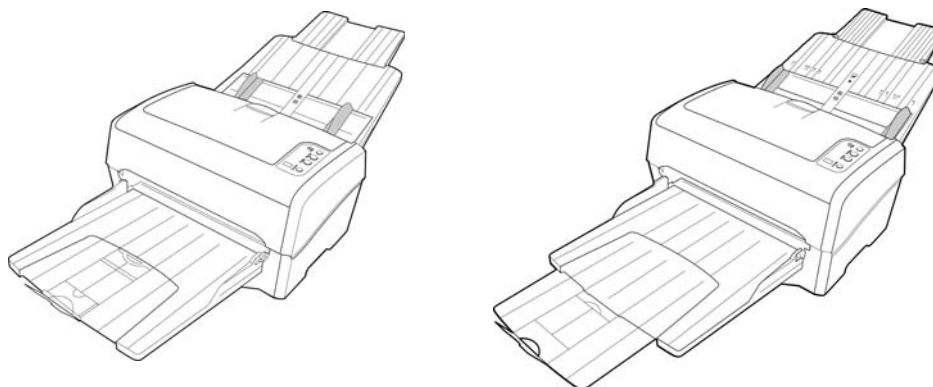


Caricamento di documenti

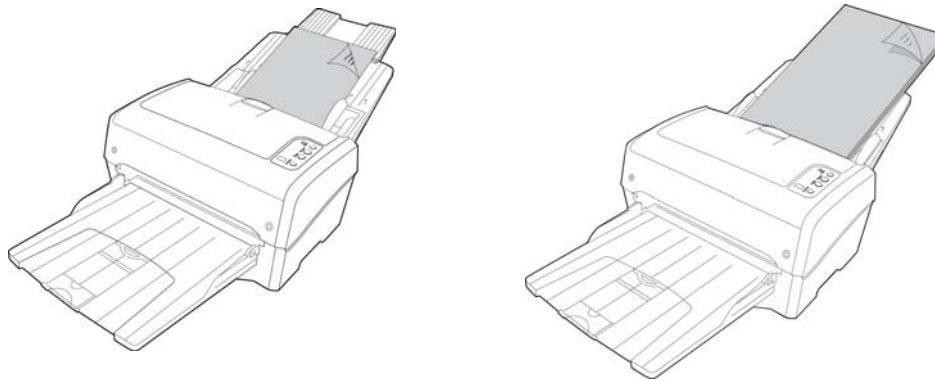
1. Tirare completamente verso l'alto l'estensione della guida della carta. Aprire l'estensione sul cassetto di output capovolgendola in modo da estenderla completamente.



2. Regolare la guida della carta in base alla larghezza del foglio.



- Caricare i documenti con la parte da scansionare *rivolta verso il basso* e con il margine superiore delle pagine inserito nell'alimentatore automatico documenti.

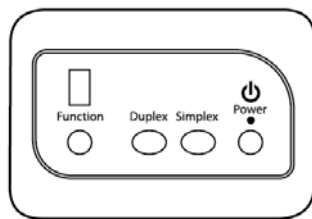


- È ora possibile scansionare il documento usando i pulsanti dello scanner, OneTouch o una delle altre interfacce di scansione.

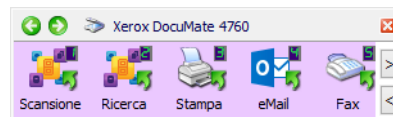
Interfacce di scansione

- Pulsanti dello scanner di OneTouch:** premendo il pulsante Simplex o Duplex, i documenti vengono scansionati usando le impostazioni di scansione indicate dal numero di LED. Le immagini scansionate vengono quindi inviate a un'applicazione software sul computer.

Pannello dei pulsanti di OneTouch: utilizzare questa opzione per eseguire la scansione dallo schermo del computer. Effettuare scansioni dal pannello dei pulsanti di OneTouch a video equivale a premere un pulsante dello scanner, con la differenza che si fa clic su un'icona che rappresenta il pulsante dello scanner.



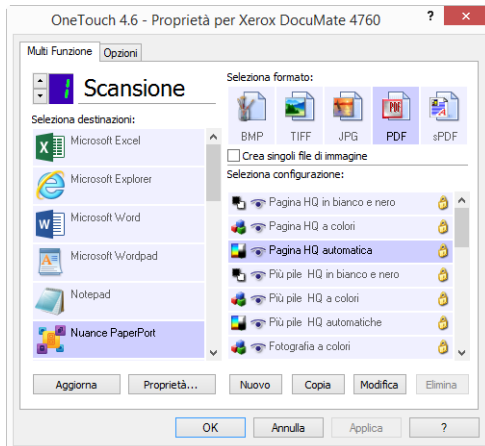
Pulsanti dello scanner di OneTouch



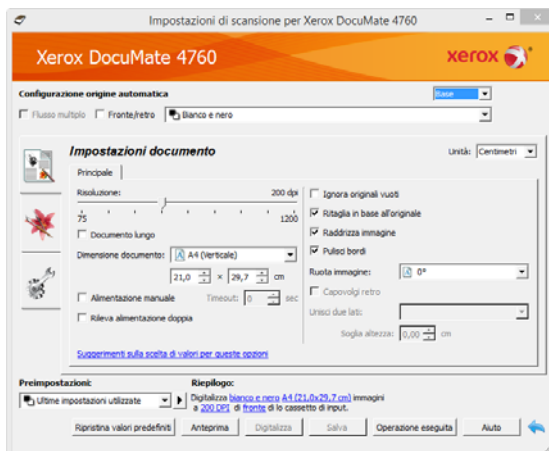
Pannello dei pulsanti di OneTouch

Per istruzioni, consultare la guida alla scansione tramite OneTouch presente sul disco di installazione. È possibile anche fare clic sul pulsante ? nella finestra delle proprietà di

OneTouch per leggere le istruzioni con un browser.



- **Interfaccia TWAIN e WIA:** questa opzione utilizza l'interfaccia TWAIN dello scanner per la scansione. Consente di effettuare scansioni da vari programmi installati sul computer. Selezionare le opzioni di scansione prima di procedere all'operazione, inserire il documento nello scanner, quindi fare clic su un pulsante nella finestra dell'interfaccia TWAIN.



Per istruzioni, consultare la guida alla scansione tramite TWAIN presente sul disco di installazione. È possibile anche fare clic sul pulsante ? nell'interfaccia TWAIN per leggere le istruzioni con un browser.

- **Interfaccia ISIS:** questa opzione utilizza l'interfaccia ISIS per la scansione. Per istruzioni sulla scansione con l'interfaccia ISIS, consultare il manuale dell'utente per l'applicazione di scansione ISIS.

Manutenzione

La presente sezione contiene informazioni relative a manutenzione, risoluzione dei problemi, disinstallazione, specifiche dello scanner e parti di ricambio.

Precauzioni di sicurezza

Per garantire un funzionamento costante e sicuro dell'apparecchiatura Xerox, seguire sempre queste linee guida di sicurezza:

Cosa fare

- Seguire sempre tutti gli avvisi e le istruzioni accluse o riportate sull'apparecchiatura.
- Prima di pulire il prodotto, scollegarlo dalla presa elettrica.
- Prestare sempre attenzione durante lo spostamento o il trasferimento dell'apparecchiatura.
- Posizionare sempre la macchina su una superficie di appoggio solida e sufficientemente robusta da sopportarne il peso.
- Posizionare sempre la macchina in un'area dotata di ventilazione e di spazio di manovra adeguato per interventi tecnici.
- Scollegare sempre l'apparecchiatura dalla presa elettrica prima di pulirla.

Nota: questa apparecchiatura Xerox è dotata di un dispositivo di risparmio energetico per limitare il consumo di elettricità quando non viene utilizzata; può quindi essere lasciata sempre accesa.

Cosa non fare

- Mai utilizzare un adattatore con messa a terra per collegare l'apparecchiatura a una presa elettrica priva del morsetto di terra.
- Mai tentare operazioni di manutenzione non descritte specificatamente in questa documentazione.
- Mai estrarre i coperchi o le protezioni fissate con viti, poiché al loro interno non vi sono aree riparabili dall'operatore.
- Mai posizionare la macchina vicino a un radiatore o altre fonti di calore.
- Mai aggirare o disattivare i dispositivi di blocco elettrici o meccanici.
- Mai posizionare questa apparecchiatura in luoghi in cui le persone possono inciampare sul cavo di alimentazione o calpestarlo.

Proprietà dell'hardware

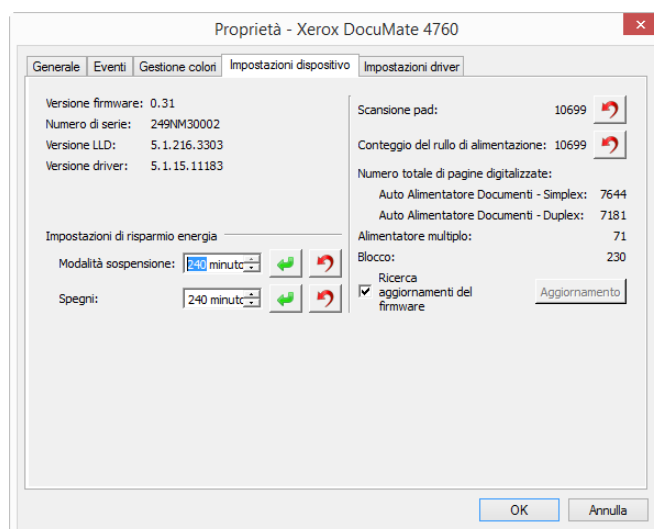
È possibile utilizzare la pagina delle proprietà dello scanner per tenere traccia della manutenzione, cambiare alcune opzioni dell'hardware, configurare il comportamento dell'interfaccia dello scanner e regolare le opzioni dell'applicazione che possono essere disponibili per lo scanner.

Per aprire la pagina delle proprietà dell'hardware dello scanner:

- **Windows 7** e versioni successive: nel Pannello di controllo di Windows aprire **Hardware e suoni**, quindi **Dispositivi e stampanti**. Fare clic con il pulsante destro del mouse sullo scanner, quindi selezionare **Proprietà digitalizzazione** nell'elenco.
- **Windows Vista**: nel Pannello di controllo di Windows aprire **Hardware e suoni**, quindi **Scanner e fotocamere digitali**. Fare clic sull'icona dello scanner, quindi sul pulsante **Proprietà**.
- **Windows XP**: nel Pannello di controllo di Windows nella visualizzazione per categorie, aprire **Stampanti e altro hardware**, quindi **Scanner e fotocamere digitali**. Fare clic con il pulsante destro del mouse sullo scanner, quindi selezionare **Proprietà** nell'elenco.

Impostazioni relative al dispositivo

Le opzioni in questa scheda saranno disponibili a seconda che la funzione sia supportata dall'hardware dello scanner. Ignorare eventuali informazioni sulle funzioni non visibili nell'interfaccia dello scanner.



Dettagli sullo scanner

- **Versione firmware:** numero di versione del chip del processore corrente.
- **Numero di serie:** numero identificativo univoco dello scanner.
- **Versione LLD:** versione del driver di base dello scanner. Non si tratta della versione del software OneTouch oppure delle versioni dei driver TWAIN o WIA.
- **Versione driver:** versione del driver TWAIN dello scanner.

Regolazione dell'alimentazione

- **Modalità sospensione:** si tratta della modalità di risparmio energetico attiva quando lo scanner non è in uso. È possibile regolare il tempo per cui lo scanner rimane in attesa prima di entrare in modalità di risparmio energetico.

Fare clic sul pulsante di inserimento verde per salvare le modifiche nel campo relativo alla modalità di sospensione.

Fare clic sul pulsante di reimpostazione rosso per reimpostare il valore di timeout predefinito.

- **Spegni:** inserire il numero di minuti di attesa prima che lo scanner venga spento automaticamente.

Fare clic sul pulsante di inserimento verde per salvare le modifiche nel campo relativo alla modalità di spegni.

Fare clic sul pulsante di reimpostazione rosso per reimpostare il valore di timeout predefinito.

Configurazione dello scanner

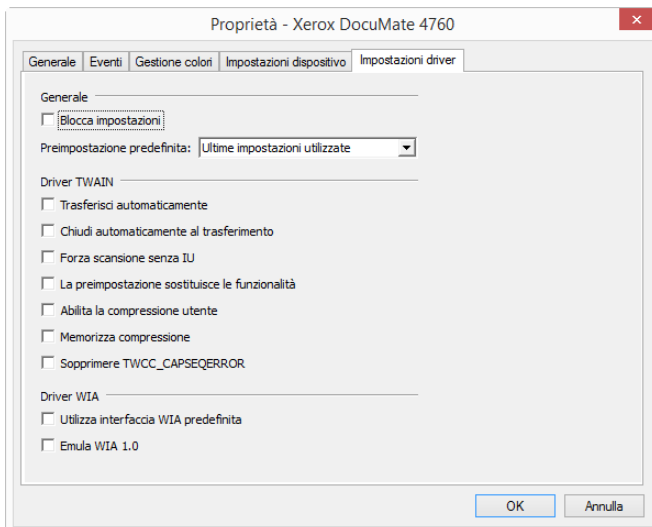
- **Contatori:** fare clic sul pulsante di reimpostazione accanto al contatore se si desidera ripristinare il valore 0.

Aggiornamento del firmware

- **Controlla aggiornamenti:** controlla la versione del firmware dello scanner rispetto alla versione inclusa nel driver dello scanner. Quando lo scanner è collegato al computer e questa opzione è selezionata o quando uno scanner differente dello stesso modello è collegato, verrà visualizzata una notifica indicante che la versione del firmware è obsoleta. Se non si desidera aggiornare il firmware, deselezionare questa opzione per non ricevere la notifica sulla versione differente.
- **Aggiorna:** fare clic su questo pulsante per aggiornare il firmware dello scanner con la versione più aggiornata fornita dall'installer del driver. Seguire le istruzioni visualizzate per aggiornare il firmware dello scanner. Non spegnere lo scanner o chiudere eventuali finestre di dialogo visualizzate mentre è in corso l'aggiornamento. Se si spegne lo scanner o si chiudono le finestre di dialogo visualizzate prima che venga richiesto espressamente, è possibile che lo scanner venga danneggiato in modo irrevocabile o che non funzioni. Il software di aggiornamento del firmware indicherà quando è possibile spegnere e riaccendere lo scanner.

Impostazioni dei driver

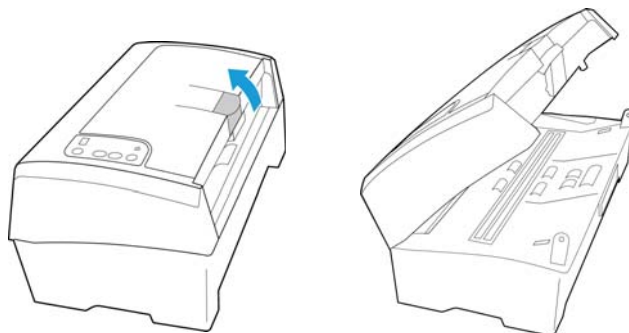
Le opzioni in questo pannello consentono di configurare il comportamento dell'interfaccia dello scanner in alcuni scenari. Per istruzioni, consultare la guida alla scansione tramite TWAIN presente sul disco di installazione. È possibile anche fare clic sul pulsante ? nell'interfaccia TWAIN per leggere le istruzioni con un browser.



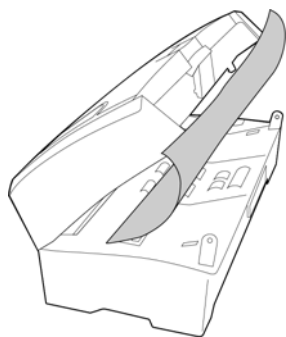
Rimozione della carta inceppata

Se lo scanner interrompe la scansione a causa di un inceppamento della carta nell'alimentatore automatico documenti, viene visualizzato un avviso per alcuni istanti.

1. Sollevare la leva di rilascio del coperchio dell'ADF e aprire lo scanner.



2. Rimuovere la carta inceppata e chiudere il coperchio.



Per ridurre il numero di inceppamenti di carta, fare in modo che la carta si presenti liscia e ben stesa prima della scansione, regolare le guide in base alle dimensioni della carta e inserire la carta in modo regolare nell'ADF.

Pulizia dello scanner

La manutenzione regolare dello scanner può contribuire ad assicurare prestazioni ottimali prolungate.

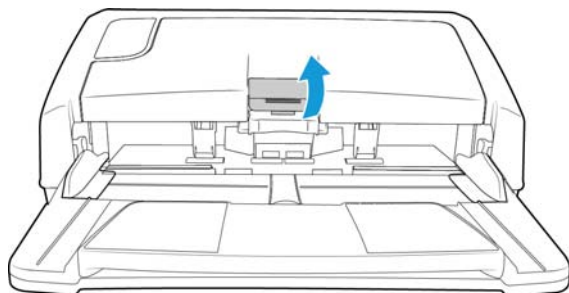
Pulire tutte le superfici in plastica sullo scanner con un panno morbido e privo di pelucchi.

Pulizia all'interno dell'alimentatore automatico di documenti (ADF)

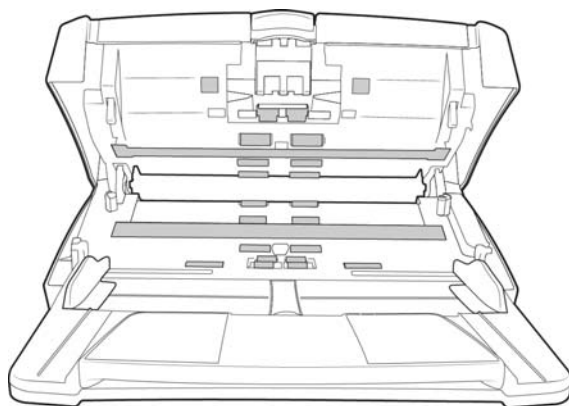
La pulizia dell'interno dello scanner consente il funzionamento ottimale dello scanner. È necessario pulire l'interno dello scanner almeno una volta alla settimana o dopo 1.000 pagine scansionate e in caso di frequenti inceppamenti della carta, alimentazione di più pagine contemporaneamente o presenza di righe nell'immagine scansionata.

Nota: prestare attenzione quando si esegue la pulizia dei rulli. Tutti i rulli, ad eccezione dei rulli liberi, sono progettati per ruotare solo in una direzione. **NON** forzare il rullo a ruotare in direzione opposta per evitare di danneggiarlo e causare il caricamento errato delle pagine nello scanner.

1. Inumidire un panno morbido con alcol isopropilico (70%).
2. Sollevare la leva di rilascio del coperchio dell'ADF e aprire lo scanner.



3. Strofinare i rulli di alimentazione e di separazione da lato a lato. Ruotare i rulli verso il basso per pulire l'intera superficie di ciascun rullo. Pulire il piano fisso e la piastra posteriore nel corpo dello scanner. Pulire il piano fisso e la piastra posteriore nella parte inferiore dello sportello di fuoriuscita.



4. Al termine, richiudere il coperchio.

Sostituzione dei rulli

Un rullo usurato può causare diversi problemi: i documenti vengono caricati dagli angoli, vengono caricate più pagine contemporaneamente o non viene caricata nessuna pagina perché il rullo scivola sulla pagina. Tenere presente che non è possibile stabilire esattamente se il rullo è usurato se prima non lo si è pulito. Una quantità eccessiva di polvere sul rullo lo fa sembrare usurato e liscio al tatto. È possibile estrarre il rullo dallo scanner per pulirlo ed esaminarlo prima di decidere di sostituirlo.

Pegnere lo scanner e scollegare il cavo di alimentazione dallo scanner. Tirare la maniglia di rilascio del coperchio e aprire lo scanner.

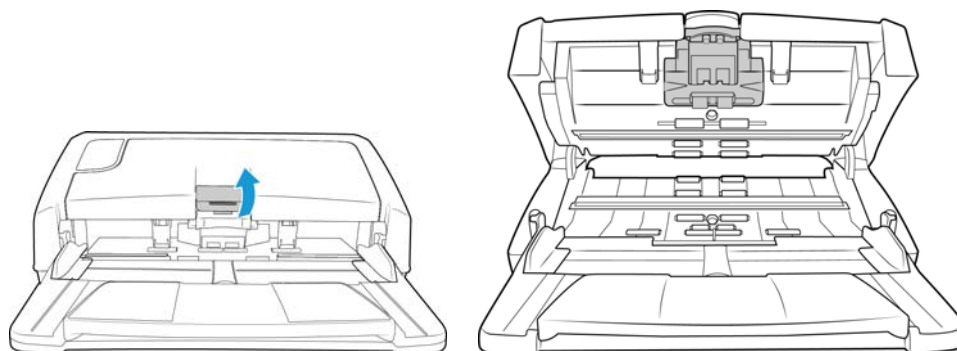
Dopo aver sostituito i rulli, chiudere con cura lo scanner premendo entrambi i lati del coperchio verso il basso finché non risulta bloccato in posizione. Non chiudere con forza il coperchio.

Sostituzione del rullo di separazione

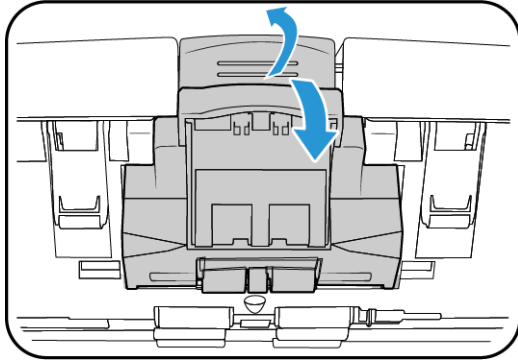
Il rullo si usura ed è realizzato come parte sostituibile dall'utente, il che può comportare che la carta venga caricata di sbieco o che vengano caricate più pagine alla volta. Prima di sostituire il rullo, è opportuno pulirlo, poiché una quantità eccessiva di polvere su di esso ne determina un aspetto usurato e liscio. È necessario pulire il rullo per poter stabilire correttamente se questo è usurato. In linea generale, è opportuno sostituire il rullo dopo un numero di scansioni compreso tra 80.000 e 100.000.

È possibile acquistare le parti di ricambio nella pagina relativa alle parti di ricambio e agli accessori per lo scanner in uso all'indirizzo www.xeroxscanners.com.

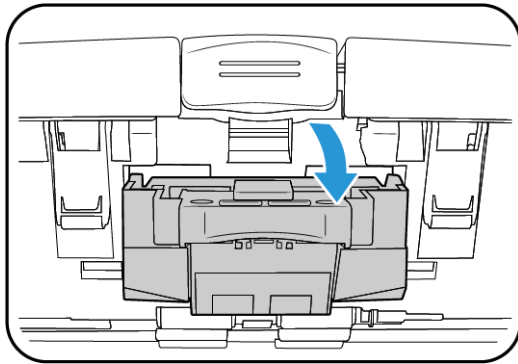
1. Sollevare la leva di rilascio del coperchio dell'ADF nella parte superiore dello scanner per aprire il coperchio dell'alimentatore automatico documenti. Il modulo e l'alloggiamento del rullo si trovano nella parte inferiore del coperchio dell'ADF.



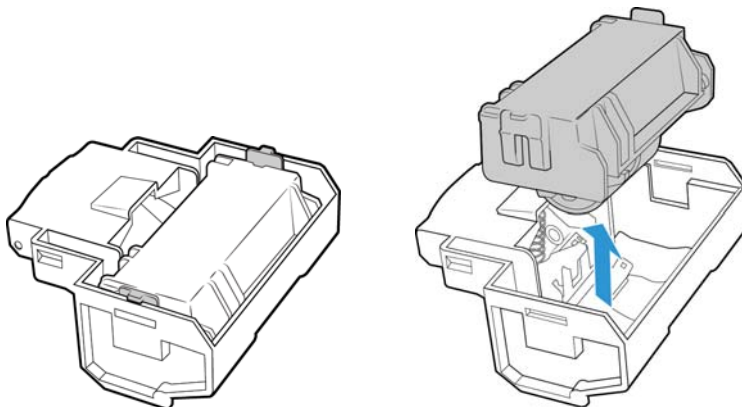
2. Afferrare la parte superiore dell'alloggiamento del rullo, sotto la leva di rilascio del coperchio dell'ADF.



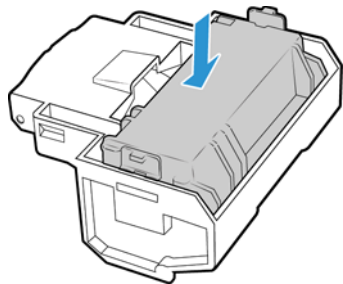
3. Tirare con forza l'alloggiamento del rullo verso l'esterno in modo da estrarlo dal coperchio dello scanner. Fare leva sull'alloggiamento del rullo per estrarlo dallo scanner.



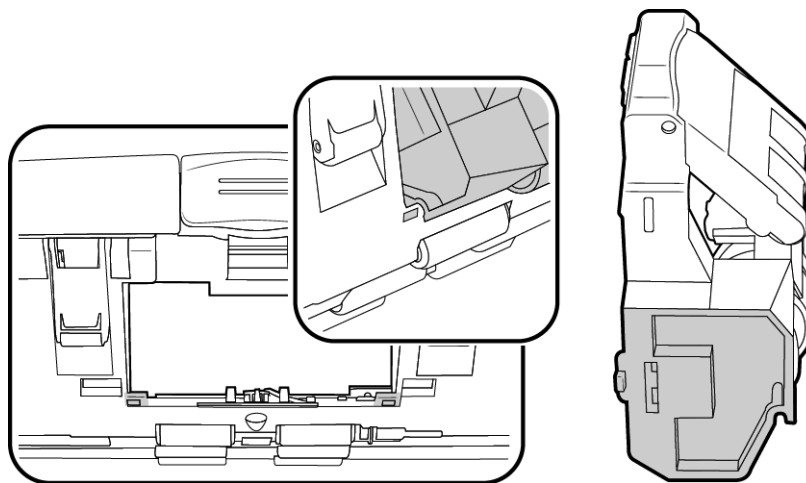
4. Posizionare l'alloggiamento del rullo con la parte posteriore rivolta verso il basso su una superficie piana.
5. Premere i bracci su entrambi i lati del modulo del rullo ed estrarre il modulo del rullo dall'alloggiamento.



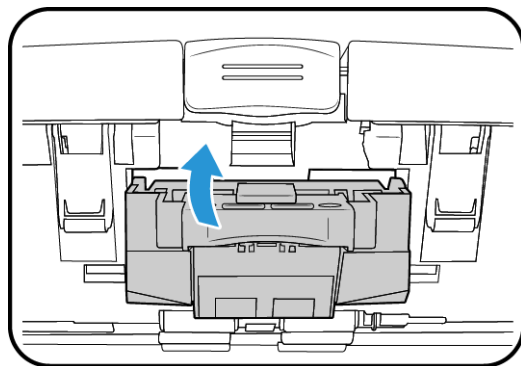
6. Inserire il nuovo modulo del rullo nell'alloggiamento e premere il retro del modulo del rullo verso il basso finché i bracci sul modulo non scattano in posizione.



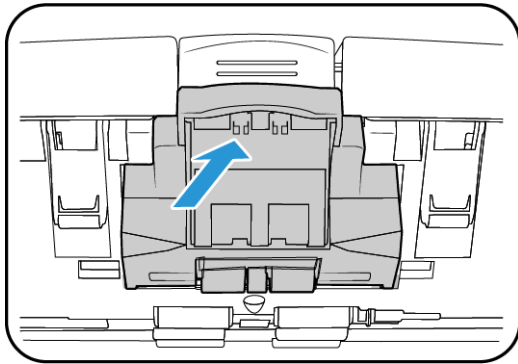
7. Il rullo può essere gettato via in quanto non può essere rinnovato né riutilizzato.
8. Prima di installare il nuovo rullo, pulirlo dall'eventuale polvere depositatasi durante la spedizione.
9. Posizionare i bracci dell'alloggiamento sulla sporgenza nel coperchio dello scanner.



10. Inclinare l'alloggiamento verso l'alto per inserirlo nello scanner.



11. Premere l'alloggiamento del rullo finché non scatta in posizione nel coperchio dello scanner.



12. Premere con delicatezza il coperchio dell'ADF verso il basso per chiudere lo scanner. Evitare di chiudere con forza il coperchio dello scanner.

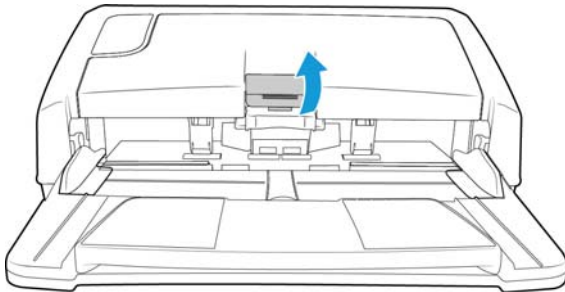
Sostituzione dei rulli di alimentazione

Il rullo si usura ed è realizzato come parte sostituibile dall'utente, il che può comportare che la carta venga caricata di sbieco o che vengano caricate più pagine alla volta. Prima di sostituire il rullo, è opportuno pulirlo, poiché una quantità eccessiva di polvere su di esso ne determina un aspetto usurato e liscio. È necessario pulire il rullo per poter stabilire correttamente se questo è usurato. In linea generale, è opportuno sostituire il rullo dopo un numero di scansioni compreso tra 160.000 e 200.000.

È possibile acquistare le parti di ricambio nella pagina relativa alle parti di ricambio e agli accessori per lo scanner in uso all'indirizzo www.xeroxscanners.com.

Il modulo del rullo di alimentazione è posizionato nel corpo dello scanner. Avrete bisogno di una testa piatta e un cacciavite a croce per sostituire il rullo di alimentazione.

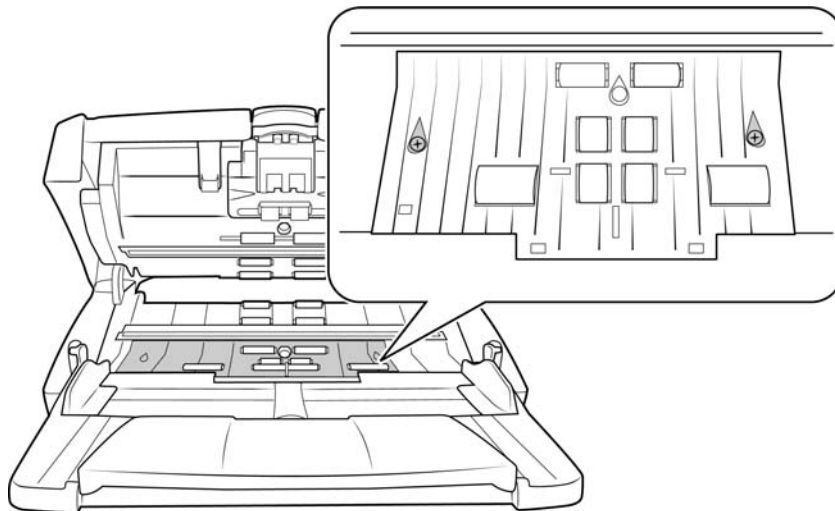
1. Aprire lo scanner.



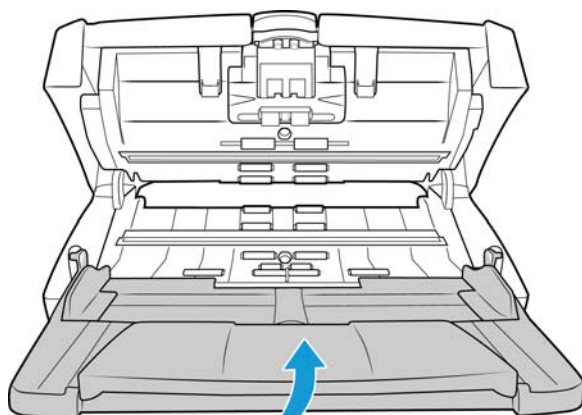
2. Utilizzando un cacciavite Phillips, rimuovere le viti che tengono il coperchio del rullo in posizione.

Impostare le viti da parte, ne avrete bisogno per ricollegare il coperchio del rullo.

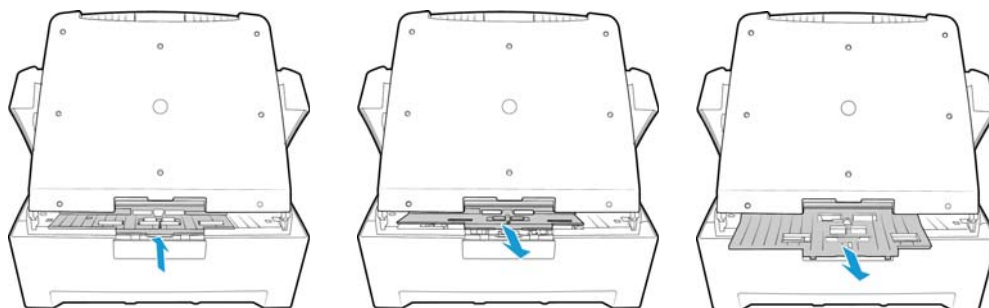
⚠ AVVISO: in quanto si tratta di parti piccole che possono provocare soffocamento se ingerite.



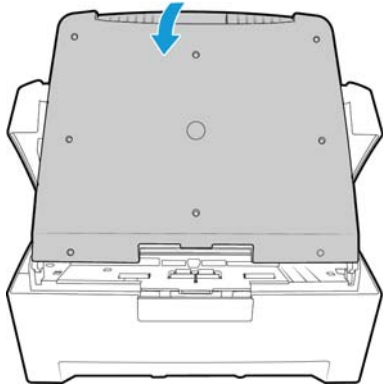
3. Sollevare completamente il vassoio di entrata.



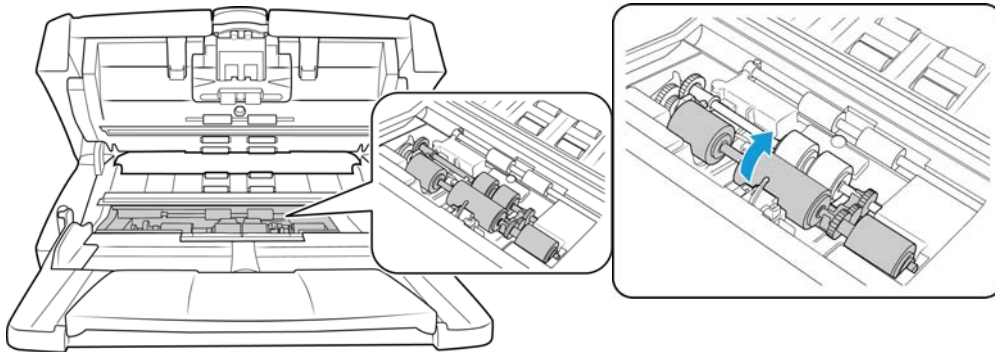
4. Alzare il coperchio del rullo ed estrarlo da sotto il vassoio di entrata.



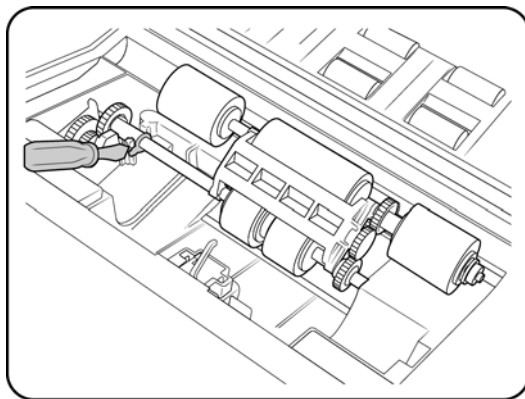
5. Abbassare il vassoio di entrata.



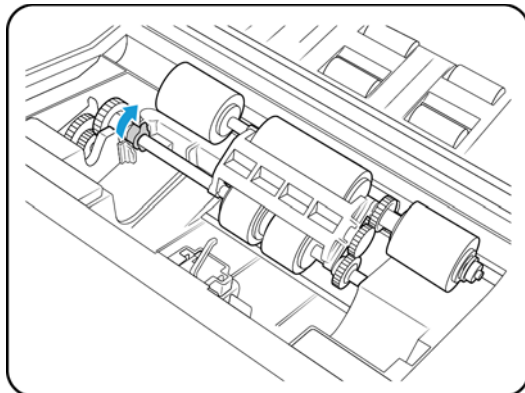
6. Sollevare il rullo principale e rimuoverlo.



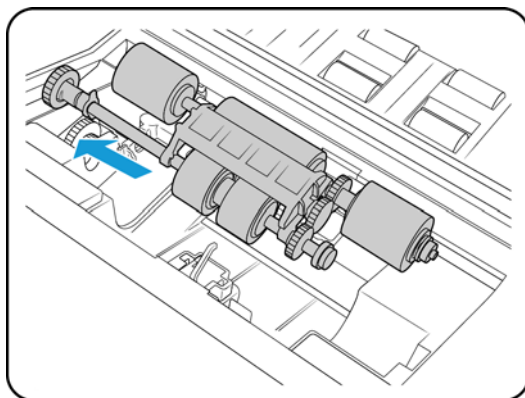
7. Individuare la linguetta bianca che blocca il modulo del rullo di alimentazione nello scanner. Inserire attentamente la punta di un cacciavite a testa piatta tra la linguetta bianca e l'alloggiamento del rullo.



8. Allontanare delicatamente la linguetta bianca dall'alloggiamento del rullo e ruotarla per sbloccare il rullo.



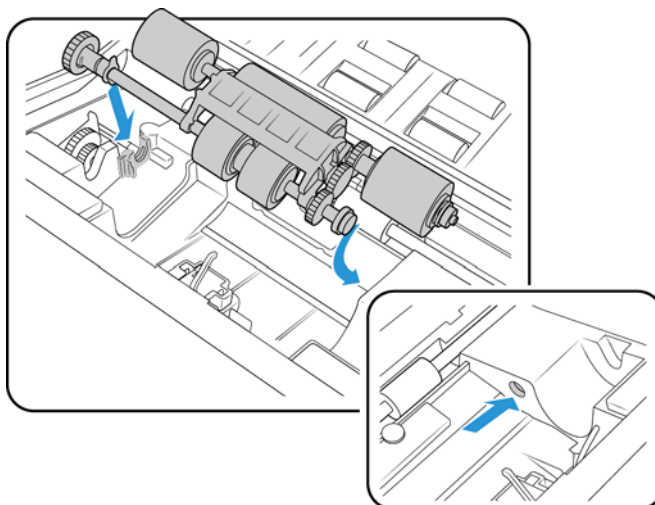
9. Spostare con cura il rullo verso l'alto ed estrarlo dallo scanner.



10. Il rullo può essere gettato via in quanto non può essere rinnovato né riutilizzato.

11. Prima di installare il nuovo rullo, pulirlo dall'eventuale polvere depositatasi durante la spedizione.

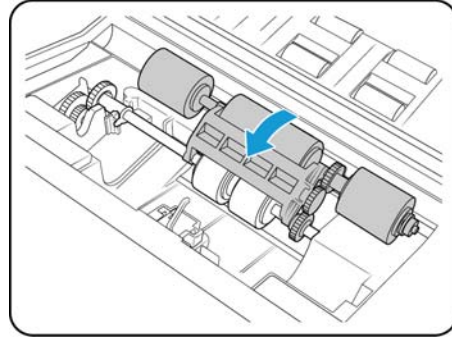
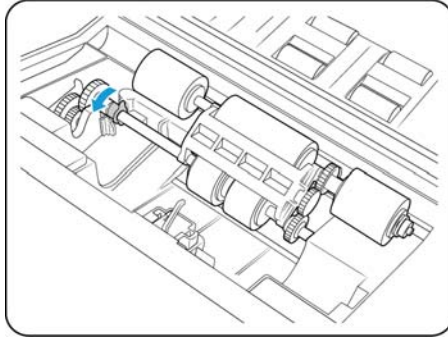
12. Inserire l'estremità rotonda del rullo nella fessura dello scanner.



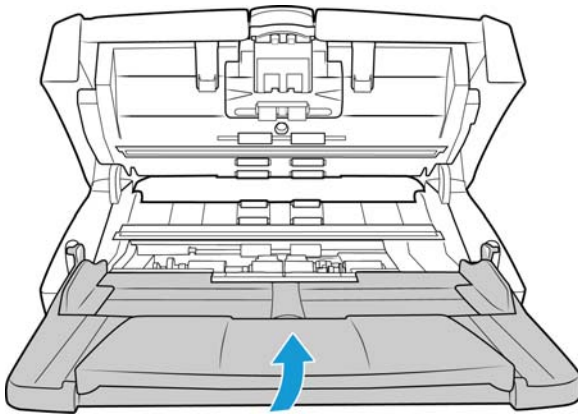
13. Abbassare attentamente il rullo nello scanner. Assicurarsi che la linguetta bianca di blocco sia rivolta verso l'alto.

Prima di continuare, accertarsi che gli ingranaggi del rullo siano accuratamente appoggiati agli ingranaggi dello scanner.

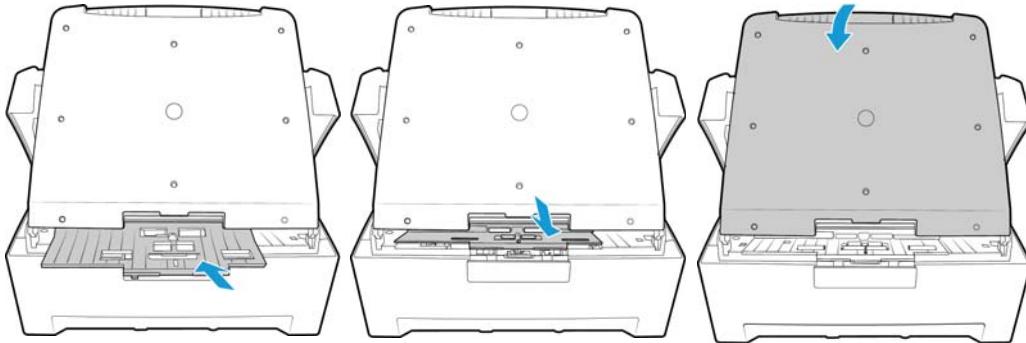
14. Ruotare la linguetta bianca verso il basso per bloccare il rullo.



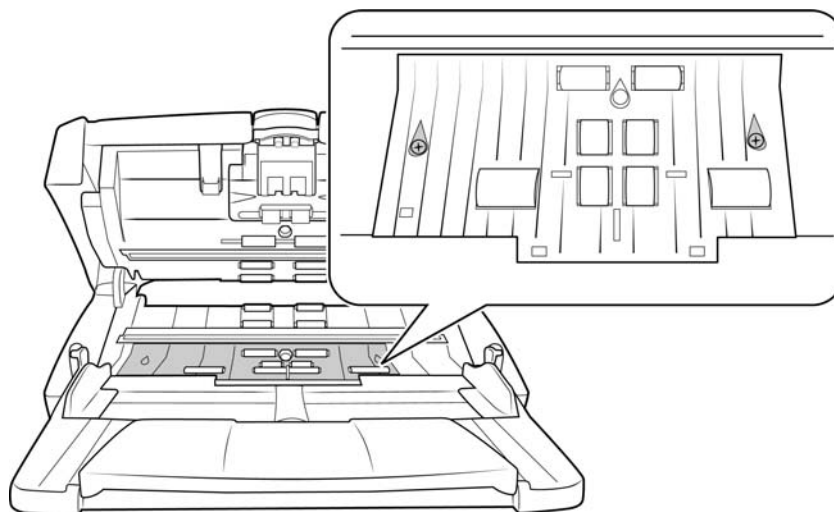
15. Sollevare il vassoio di entrata verso lo scanner.



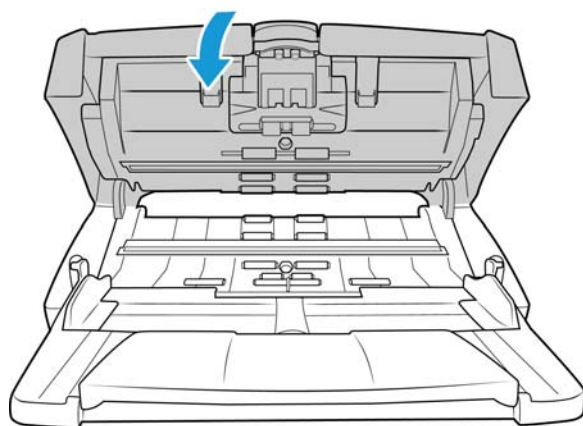
16. Fare scorrere il coperchio di alimentazione del rullo nello scanner sotto il vassoio di entrata. Assicurarsi che le linguette sul coperchio del rullo siano sistemate accuratamente nel corpo dello scanner. Premere il coperchio del rullo per bloccarlo in posizione. Dopo avere fissato bene il coperchio del rullo, abbassare il vassoio di entrata.



17. Sostituire le viti rimosse al punto 2 di queste istruzioni.



18. Una volta terminato, chiudere lo scanner.



Risoluzione dei problemi

Problema: lo scanner non effettua la scansione.

Verificare le seguenti possibilità:

- **Vi sono cavi non saldamente collegati?** Controllare i collegamenti di tutti i cavi e accertarsi che siano saldi.
- **L'indicatore di stato dello scanner è acceso?** Accendere lo scanner. Se l'indicatore di stato non si accende, collegare lo scanner ad un'altra presa elettrica.

Se si utilizza un gruppo di continuità o una ciabatta, provare a collegare lo scanner direttamente a una presa a muro.

- **Il computer e lo scanner sono stati riavviati?** Se nello scanner si è verificato un inceppamento della carta o una perdita del collegamento a causa di un errore, provare a riavviare il computer e a spegnere e riaccendere lo scanner.

- **Lo scanner è stato collegato a un hub USB?** Se si utilizza un hub USB per collegare lo scanner, provare a collegare il cavo USB dello scanner direttamente al retro del computer.
L'uso di un hub USB con lo scanner non è consigliato; nel caso si utilizzi un hub, quest'ultimo deve disporre di alimentazione propria.
- **La lunghezza del cavo USB è inferiore a 1,8 metri?** Se si utilizza un cavo USB di lunghezza superiore a 1,8 metri, si potrebbe perdere il collegamento allo scanner. La lunghezza massima consigliata per il cavo USB è di 1,8 m e il cavo USB fornito con lo scanner rientra in questo valore.
- **È stata selezionata un'altra origine per le immagini nell'applicazione di scansione?** Se si utilizzano più dispositivi di imaging con il computer, ad esempio una fotocamera, una stampante all-in-one o un altro scanner, è possibile che sia stata selezionata un'altra origine per le immagini.

Problema: per quale motivo lo scanner non funziona dopo aver eseguito un ripristino di sistema in Windows?

Il processo di ripristino del sistema può aver danneggiato alcuni componenti del driver. Si consiglia di reinstallare il driver dello scanner.

Problema: per quale motivo i pulsanti dello scanner non funzionano dopo aver eseguito la scansione con l'interfaccia Acquisizione di immagini di Windows (WIA)?

Dopo aver eseguito una scansione con l'interfaccia WIA, è necessario chiudere l'applicazione in uso prima di eseguire la scansione con i pulsanti dello scanner. Questo problema non si verifica quando si esegue la scansione con l'interfaccia TWAIN o ISIS.

Problema: per quale motivo i pulsanti dello scanner non funzionano dopo che il computer è rimasto inattivo per diverse ore?

Per risolvere il problema, spegnere e riaccendere lo scanner.

Questo problema può verificarsi quando Windows passa alla modalità di sospensione per il risparmio energetico. Quando si sposta il mouse o si digita un carattere sulla tastiera, il sistema "riattiva" il computer e ripristina l'alimentazione completa del computer. Questa fluttuazione dell'alimentazione durante il periodo di sospensione del computer può talvolta causare la perdita delle comunicazioni tra lo scanner e il computer.

Problema: l'installazione non viene completata. Se l'installazione viene terminata, le opzioni OneTouch dello scanner non funzionano correttamente.

La causa probabile è che nel computer siano già installati alcuni programmi del driver per un altro scanner. Questi interferiscono con l'installazione delle opzioni di OneTouch ed è necessario rimuoverli e reinstallare lo scanner Xerox. Consultare la documentazione acclusa all'altro scanner per i passi necessari alla rimozione dei relativi programmi del driver.

Problema: se il cavo USB si scollega durante una scansione, lo scanner non si ricollega quando il cavo USB viene reinserto.

Disinserire il cavo USB dallo scanner, quindi reinserto.

Se lo scanner non si ricollega:

1. Scollegare il cavo USB dallo scanner.

2. Riavviare il computer.
3. Quando il riavvio è completo, reinserire il cavo USB.

Problema: sul computer in uso vengono costantemente visualizzati messaggi di errore riguardo la mancanza di spazio disponibile sul disco rigido.

Sono necessari di spazio disponibile sul disco rigido per l'installazione del software e per eseguire semplici scansioni a bassa risoluzione. Scansioni ad alta risoluzione possono comportare la creazione di file di dimensioni superiori a 1 gigabyte. È necessario liberare dello spazio sul disco rigido per permettere al software di salvare le immagini scansionate.

Problema: le scansioni dal cassetto di input sono sempre storte.

Accertarsi di allineare le guide della carta ai bordi della carta.

Problema: Ho tentato di ripristinare l'applicazione OneTouch utilizzando la funzione 'Cambia' disponibile in Installazione applicazioni del Pannello di controllo, ma non sono riuscito ad eseguire questa operazione.

Prima di tentare di ripristinare OneTouch, scollegare il cavo USB collegato allo scanner.

1. Eseguire di nuovo la funzione Cambia/Ripristina. Se viene richiesto di inserire il DVD di installazione, inserire il disco 1 nel lettore DVD-ROM e fare clic su OK.
2. Quando richiesto, inserire di nuovo il cavo USB nello scanner.
3. Al termine del processo di installazione, fare clic su OK nella finestra di completamento dell'installazione e fare clic su Chiudi.
4. Riavviare il computer.

Problema: OneTouch non funziona dopo l'installazione di Internet Explorer in Windows XP.

Si tratta di un problema noto. OneTouch non risponde quando Internet Explorer viene installato dopo lo scanner. Per risolvere il problema:

1. Aprire la funzione Installazione applicazioni di Windows dal Pannello di controllo.
2. Trovare Windows Internet Explorer e disinstallarlo utilizzando le opzioni Cambia/Rimuovi. Seguire la procedura guidata per rimuovere completamente il software Internet Explorer.
3. Trovare OneTouch e disinstallarlo utilizzando le opzioni Cambia/Rimuovi. Seguire la procedura guidata per rimuovere completamente il programma OneTouch.
4. Scollegare il cavo USB dello scanner dal computer.
5. Riavviare il computer.
6. Installare Internet Explorer.
7. Installare il driver dello scanner.

Problema: Ogni volta che tento di eseguire la scansione utilizzando le funzioni OCR disponibili in OneTouch, viene visualizzato un messaggio di errore per indicare che la funzione OCR non riesce.

L'impostazione del software antispyware su Esegui sempre può interferire con la funzionalità del driver. Si consiglia di disabilitare o sospendere temporaneamente la funzione di protezione automatica durante la scansione. Al termine della scansione e dopo aver salvato il file, attivare di nuovo la funzione di protezione automatica. Non è necessario chiudere il software antispyware.

Problema: sul computer in uso vengono visualizzati spesso messaggi di errore relativi alla mancanza di spazio disponibile sul disco rigido.

Il requisito minimo di spazio disponibile sul disco rigido fa riferimento all'installazione del driver dello scanner e all'esecuzione di scansioni semplici a bassa risoluzione. Scansioni ad alta risoluzione possono comportare la creazione di file di dimensioni superiori a 1 gigabyte. È necessario liberare dello spazio sul disco rigido per permettere al software di salvare le immagini scansionate.

Problema: l'ADF non carica correttamente le pagine.

Se il rullo è sporco o usurato, la carta potrebbe essere caricata inclinata o potrebbero essere caricate più pagine alla volta. Provare a pulire i rulli come descritto nella sezione "Pulizia all'interno dell'alimentatore automatico di documenti (ADF)" a pagina 33. Se il problema persiste, potrebbe essere necessario sostituire i rulli di separazione e/o di alimentazione. Vedere "Sostituzione del rullo di separazione" a pagina 34 e "Sostituzione dei rulli di alimentazione" a pagina 37.

Codici di errore degli indicatori e risoluzione dei problemi

Funzionamento normale

- **Indicatore blu fisso:** indica che lo scanner è pronto per la scansione.
- **Blu lampeggiante lento:** indica che lo scanner è in modalità di risparmio energetico.
- **Blu lampeggiante rapido:** indica che lo scanner sta uscendo dalla modalità di risparmio energetico.
- **Rosso fisso:** indica che lo scanner è occupato o non collegato al computer.
- **Rosso lampeggiante:** indica un errore dello scanner.

Codici di errore

L'indicatore di stato indica lo stato corrente dello scanner. Se si verificano problemi di hardware nello scanner, l'indicatore di stato si accende in rosso e lampeggia per un numero specifico di volte, poi si interrompe, quindi riprende a lampeggiare per lo stesso numero di volte. Il numero di lampeggiamenti tra le interruzioni indica il codice di errore hardware. Inoltre, nel display a LED viene visualizzata una "E" lampeggiante, seguita dal numero di codice di errore che corrisponde alla frequenza di lampeggiamento dell'indicatore di stato.

Di seguito sono elencate le descrizioni degli schemi di comportamento più comuni. In tutti i casi, è necessario spegnere lo scanner e verificare la corretta installazione. Assicurarsi che il cavo USB sia inserito nello scanner e nel computer. Assicurarsi che il cavo di alimentazione sia inserito nello scanner e in una presa a muro. Rivolgersi all'assistenza tecnica Xerox se si osserva un comportamento differente.

Codice di errore	Descrizione del problema	Soluzione
0	Lo scanner non è collegato al computer (Il LED non lampeggia indicando la lettera "E" e l'indicatore di stato rimane blu fisso).	Un cavo può essersi allentato. Controllare che i cavi dello scanner siano correttamente collegati al computer. Se il cavo USB non è collegato a un hub USB o a una tastiera, provare a collegarlo direttamente sul retro del computer. Provare con una porta USB diversa sul computer o con un altro cavo USB. Notare che il cavo USB non deve essere più lungo di 180 cm. Se lo scanner ancora non è collegato, riavviare il computer.
4	Carta inceppata	Aprire il coperchio dell'ADF e rimuovere la carta inceppata.
5	Errore di caricamento di più pagine.	Sono state caricate più pagine contemporaneamente con l'ADF. Aprire l'ADF ed estrarre tutte le pagine. Se il problema persiste, pulire lo scanner.
6	Il coperchio dello scanner è aperto	Lo sportello dell'ADF non è chiuso correttamente. Aprire lo scanner, assicurarsi che le guide della carta siano inserite correttamente nello scanner e che i coperchi dei rulli siano chiusi completamente, quindi chiudere di nuovo l'ADF. Spingere verso il basso sul coperchio fino a quando scatta in posizione.
7, 8	Si è verificato un guasto della spia nel corpo dello scanner o del coperchio.	In genere questo errore si verifica se l'alimentazione è stata scollegata durante una scansione. Spegnerne e riaccendere lo scanner. Se il problema persiste, spegnere lo scanner, riavviare il computer, quindi riaccendere lo scanner. Se il problema persiste e l'alimentazione dello scanner è collegata a un dispositivo di protezione dalla sovratensione o a un gruppo di continuità, provare a collegare lo scanner direttamente a una presa di corrente.
Tutti gli altri codici	È possibile che si sia verificato un guasto di un componente interno dello scanner.	Spegnerne lo scanner, riavviare il computer, quindi riaccenderlo. Se il problema persiste, contattare l'assistenza tecnica Xerox.

Disinstallazione dello scanner

Le opzioni nel Pannello di controllo di Windows consentono di rimuovere il driver e i moduli dello scanner e qualsiasi altro software fornito con lo scanner.

Lasciare il cavo USB dello scanner collegato al computer durante la disinstallazione del driver. Scollegare il cavo USB quando indicato nelle istruzioni di seguito.

Aprire l'elenco dei programmi installati nel Pannello di controllo di Windows.

- Windows XP: aprire Installazione applicazioni.
- Windows Vista e versioni successive: aprire Programmi e funzionalità.

Disinstallazione del driver dello scanner:

1. Nell'elenco di programmi installati, fare clic su Xerox® DocuMate® 4760 driver.
2. Fare clic sul pulsante Cambia/Rimuovi o Disinstalla.

3. Fare clic su Sì alla richiesta di conferma della rimozione del driver.

Il driver verrà rimosso dal computer. Al termine della disinstallazione, la finestra di avanzamento verrà chiusa automaticamente.

4. Spegnerlo scanner e scollegare il cavo USB.
5. Se richiesto, riavviare il sistema.

Seguire queste istruzioni per rimuovere qualsiasi altro software installato con lo scanner. A seconda del software fornito con lo scanner e le applicazioni installate durante l'installazione dello scanner, l'elenco delle applicazioni può includere:

- OneTouch
- Modulo OCR di OneTouch OmniPage
- Nuance PaperPort
- Nuance OmniPage
- Kofax Virtual ReScan

Disinstallazione di Visioneer Acuity™:

Visioneer Acuity viene installata automaticamente quando si installa il driver dello scanner utilizzando il disco di installazione. È possibile anche scaricare il modulo di Visioneer Acuity dalle pagine di supporto per lo scanner all'indirizzo www.xeroxscanners.com. Visioneer Acuity è un'utilità con opzioni avanzate per l'elaborazione delle immagini che consente di migliorare immediatamente la chiarezza di tutti gli elementi digitalizzati.

1. Nell'elenco di programmi installati selezionare Visioneer Acuity Assets.
2. Fare clic su Sì alla richiesta di conferma della rimozione il software.

A seconda del metodo di installazione e del modello di scanner in uso, è possibile che siano presenti più voci per Visioneer Acuity nell'elenco di programmi installati. Le voci aggiuntive in questo elenco sono le librerie per l'elaborazione delle immagini necessarie per supportare i diversi modelli di scanner. Questi elementi aggiuntivi verranno denominati "Visioneer Acuity Assets" e da un numero di versione. In questo scenario, quando si desidera disinstallare Visioneer Acuity, selezionare e disinstallare Visioneer Acuity. Se si disinstalla una di queste risorse è comunque necessario disinstallare l'utilità principale Visioneer Acuity.

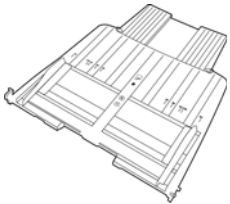
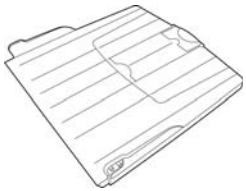

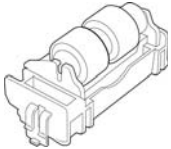
Specifiche di Xerox® DocuMate® 4760

Specifiche scanner	
Requisiti dei documenti	
Dimensioni minime	51 x 76 mm (2 x 3 pollici)
Dimensioni massime	11,7 x 118,0 pollici (297 x 2997 mm)
Capacità	150 pagine di carta per stampante 75 - 80 g/m ² (20 libbre)
Grammatura della carta	27 - 413 g/m ² (7-110 libbre)

Specifiche scanner	
Tessera plastificata	Tessere goffrate con spessore fino a 1,25 mm
Specifiche generiche	
Velocità di scansione	Fino a 60 pagine al minuto / 120 immagini al minuto a 300 dpi Fino a 80 pagine al minuto / 160 immagini al minuto a 200 dpi
Risoluzioni ottiche	600 dpi
Risoluzioni interpolate	75 e 1200 dpi (queste risoluzioni sono disponibili quando viene installato Visioneer Acuity)
Profondità di bit dell'output	A colori a 24 bit, scala di grigi a 8 bit, bitonale a 1 bit (bianco e nero)
Metodo di scansione	Alimentatore automatico documenti (ADF) duplex
Sensore di immagine	Doppio CCD (dispositivo ad accoppiamento di carica)
Sorgente luminosa	LED RGB a tre colori
Interfaccia	Hi-Speed USB 2.0, compatibile con USB 1.1
Certificazioni	UL, C-UL, FCC Classe A, CE, CB, WEEE, RoHS, ENERGY STAR
Temperatura di esercizio	40° - 95° F (5° - 35° C senza condensa)
Umidità relativa	10% - 90% (a 35° C senza condensa)
Dimensioni dello scanner	
Larghezza	10,9 pollici (277 mm)
Profondità	16,8 pollici (427 mm)
Altezza	8,6 pollici (218 mm)
Peso	19,8 libbre (9 kg)
Informazioni sull'alimentazione	
Adattatore di corrente	APD (DA-48M24) Connettore CC, tripolare, 100-240 V c.a., 24 V c.c., 2 A, 48 W, classe 1, un anima, conforme alle norme Energy Star e RoHS
Potenza scanner	24 V c.c./2,0 A
Consumo elettrico	≤ 48 W (in funzionamento) ≤ 15W (pronto) ≤ 2,9 W (risparmio energetico dopo 15 minuti senza scansione) ≤ 0,5 W (spegnimento)
Informazioni sui cavi	
Cavo di alimentazione	US, 3P, 7 A/125 V, L = 1800 mm, 3C*18 AWG, NERO, PH8BIEDJF0AA-05B, RoHS EUR(CEE), 2P. BASE, 16 A /250 V, L = 1800 mm, 3C*0,75 mm ² , NERO, PG8B9CIJG0A-05B, RoHS UK(BS/PSB), 3P, 3 A/250 V, L = 1800 mm, 3C*0,75 mm ² , NERO, PG8B9X3JG0A-05B, RoHS
Cavo USB	1850 mm, 28 AWG, con anima, conforme alle norme RoHS

Specifiche scanner	
Informazioni sul software	
Sistemi operativi supportati	Microsoft Windows – XP a 32 bit (Service Pack 3) – Vista a 32 bit o 64 bit (Service Pack 2) – 7 a 32 bit o 64 bit (Service Pack 1) – 8 e 8.1 a 32 bit o 64 bit – 10 a 32 bit o 64 bit
Driver scanner	TWAIN, WIA, ISIS
Software in dotazione	Visioneer OneTouch® Visioneer Acuity Module Nuance OmniPage® Nuance Power PDF Kofax Virtual ReScan® (VRS™)

Elenco delle parti di Xerox® DocuMate® 4760

Denominazione	Numero di serie	
Cassetto di input	57-0125-000	
Cassetto di output	57-0126-000	
Rullo di alimentazione	57-0146-000	
Rullo di separazione	57-0147-000	

Denominazione	Numero di serie	
Cavo USB	35-0118-000	
Cavo di alimentazione CA	35-0103-000 (USA) 35-0104-000 (AREA EURO) 35-0105-000 (REGNO UNITO)	
Alimentatore	37-0098-000	

Appendice A: Informazioni sulle normative

Normative di base

Stati Uniti (Normative FCC)

Questa apparecchiatura è stata testata e ritenuta conforme ai limiti dei dispositivi digitali di Classe B, in conformità alle specifiche della Parte 15 delle Normative FCC. Queste specifiche sono state create per fornire una protezione efficiente contro le interferenze dannose in un'installazione residenziale. L'apparecchiatura genera, utilizza e può irradiare frequenze radio e se non viene installata e utilizzata in conformità al manuale di istruzioni può generare interferenze dannose alle comunicazioni radio.

Tuttavia, non vi è garanzia di protezione contro le interferenze in un'installazione particolare. Se l'apparecchiatura genera interferenze dannose alla ricezione radio o televisiva, determinabile spegnendo e riaccendendo l'apparecchiatura, provare a eliminarle eseguendo una delle seguenti azioni:

- Riorientare o spostare l'antenna ricevente.
- Aumentare la distanza tra l'apparecchiatura e il ricevitore.
- Collegare l'apparecchiatura a una presa posta su un circuito diverso da quello del ricevitore.
- Consultare il rivenditore o un tecnico radio/TV esperto.

Questo dispositivo è conforme alla parte 15 delle Normative FCC. Il funzionamento è soggetto alle due condizioni seguenti: (1) questo dispositivo non può causare interferenze dannose e (2) deve accettare qualsiasi interferenza ricevuta, comprese quelle che possono causare un funzionamento indesiderato.

Cambiamenti e modifiche apportate all'apparecchiatura senza approvazione da parte di Xerox possono invalidare il diritto dell'utente a utilizzare questa apparecchiatura.

Per mantenere la conformità alle Normative FCC, è necessario utilizzare cavi schermati con questa apparecchiatura.

Unione Europea

Il marchio CE applicato a questo prodotto simboleggia la dichiarazione di conformità di Xerox alle seguenti normative applicabili dell'Unione Europea, aggiornate alle date indicate:



12 dicembre 2006:	Direttiva del Consiglio 2006/95/EC e successive modifiche e integrazioni. Armonizzazione delle leggi degli stati membri relativamente alle apparecchiature a bassa tensione.
31 dicembre 2004:	Direttiva del Consiglio 2004/108/EC e successive modifiche e integrazioni. Armonizzazione delle leggi degli stati membri relativamente alla compatibilità elettromagnetica.

Questo apparecchio è certificato come prodotto LED di classe 1. Ciò significa che non produce radiazioni laser pericolose.

È possibile ottenere una dichiarazione di conformità completa, che definisce le normative pertinenti e gli standard di riferimento, dal proprio rappresentante Xerox Limited o contattando:

Environment, Health and Safety
The Document Company Xerox
Bessemer Road
Welwyn Garden City
Herts
AL7 1HE
Inghilterra, Telefono +44 (0) 1707 353434

Turchia (Normativa RoHS)

In conformità con l'Articolo 7 (d), si certifica che "È conforme con la normativa EEE."

("EEE yönetmeliğine uygundur.")

Normative per la copia

Stati Uniti

Lo statuto del congresso vieta la riproduzione dei documenti seguenti in determinate circostanze. Chi esegue tali riproduzioni può essere soggetto a sanzioni di tipo pecuniario o detentivo.

1. Obbligazioni o titoli del Governo degli Stati Uniti, quali:

Certificati obbligazionari	Valuta della banca nazionale	Denaro cartaceo
Cedole di buoni del tesoro	Banconote divisionali	Certificati di deposito
Certificati d'argento	Certificati aurei	Certificati di credito del Tesoro
Banconote di temporanea emissione della Federal Reserve	Buoni del tesoro degli Stati Uniti	Banconote della Federal Reserve

Buoni del tesoro e obbligazioni di determinate agenzie governative, quali FHA, ecc.

Buoni del tesoro (i buoni di risparmio USA possono essere fotografati solo a scopo pubblicitario e relativamente alla campagna di vendita di tali buoni).

Marche da bollo dell'erario (se è necessario riprodurre un documento legale che riporta una marca da bollo vidimata, la riproduzione del documento è consentita laddove viene effettuata a scopi legali).

Francobolli postali, vidimati o non vidimati (i francobolli postali possono essere fotografati a scopi filatelici, purché la riproduzione sia in bianco e nero e le dimensioni siano inferiori del 75 % o superiori del 150 % alle dimensioni lineari dell'originale).

Vaglia postali.

Effetti, assegni o tratte in denaro emessi o autorizzati da funzionari statunitensi in possesso di autorizzazione.

Francobolli e altri sostituti del denaro, con qualsivoglia denominazione, che sono stati emessi o possono essere emessi in conformità con un Atto del Congresso.

2. Certificati d'indennità conguagliati per i veterani delle due guerre mondiali.
3. Obbligazioni o titoli di qualsiasi governo, banca o persona giuridica estera.
4. Materiale coperto da copyright, se non dietro consenso del proprietario del copyright o se la riproduzione ricade entro l'utilizzo lecito o è contemplato da clausole sui diritti di riproduzione libraria della legge sul copyright. Ulteriori informazioni su tali clausole possono essere reperite presso l'Ufficio del copyright, Biblioteca del Congresso, Washington, D.C. 20559. Chiedere della Circolare R21.
5. Certificati di cittadinanza o naturalizzazione (i certificati di naturalizzazione estera possono essere fotografati).
6. Passaporti (i passaporti esteri possono essere fotografati).
7. Documenti d'immigrazione.
8. Schede di registrazione tratte.
9. Documenti del servizio di reclutamento selettivo che riportano le seguenti informazioni sul titolare:

Profitti o reddito	Familiari a carico	Condizione fisica o mentale
Verbal di processo	Servizio militare precedente	

Eccezione: i certificati di congedo dell'Esercito e della Marina degli Stati Uniti possono essere fotografati.

10. Tesserini, carte d'identità, lasciapassare o distintivi di personale militare o membri dei vari dipartimenti federali, quali FBI, Tesoro, ecc. (a meno che una fotografia non sia ordinata dal responsabile di tale dipartimento o bureau).
11. La riproduzione dei documenti seguenti è inoltre vietata in determinati stati: Patenti automobilistiche, patenti di guida, documenti di proprietà di veicoli.

L'elenco sopra riportato non è completo; si declina ogni responsabilità per la sua completezza o precisione. In caso di dubbi, consultare il proprio legale.

Canada

Lo statuto del parlamento vieta la riproduzione dei documenti seguenti in determinate circostanze. Chi esegue tali copie può essere soggetto a sanzioni di tipo pecuniario o detentivo.

1. Banconote o denaro cartaceo in corso.
2. Obbligazioni o titoli di un governo o di un istituto di credito.
3. Documenti di titoli di stato o tributari.
4. Il pubblico sigillo del Canada o di una provincia o il sigillo di un ente o autorità pubblica in Canada o di un tribunale.
5. Bandi, ordini, normative o nomine o notifiche a essi correlate (con l'intento di simulare la stampa da parte della "Queen's Printer for Canada" o stampante equivalente in caso di una provincia).
6. Marche, marchi, sigilli, involucri o design utilizzati da o per conto del governo o di una provincia canadese, il governo di uno stato diverso dal Canada o di un dipartimento, ente, commissione o agenzia nominata dal governo o da una provincia canadese o dal governo di uno stato diverso dal Canada.
7. Francobolli stampati o adesivi utilizzati a scopo di reddito dal governo o da una provincia canadese o dal governo di uno stato diverso dal Canada.
8. Documenti, registri o archivi conservati da funzionari pubblici incaricati della creazione o dell'emissione di copie certificate, dove la riproduzione ha l'intento di simulare una copia certificata di tali documenti.
9. Materiale coperto da copyright o marchi registrati di qualsiasi tipo senza il consenso del proprietario del copyright o del marchio.

L'elenco sopra riportato viene fornito per comodità e assistenza all'utente, ma non è completo; si declina ogni responsabilità per la sua completezza o precisione. In caso di dubbi, consultare il proprio legale.

Altri paesi

La copia di determinati documenti può essere illegale nel proprio paese. Chi esegue tali riproduzioni può essere soggetto a sanzioni di tipo pecuniario o detentivo.

- Biglietti di banca
- Banconote e assegni
- Buoni del tesoro e titoli bancari e statali
- Passaporti e carte d'identità
- Materiali o marchi protetti da copyright senza il consenso del proprietario
- Francobolli o altri strumenti negoziabili

Nota: questo elenco non è completo e si declina ogni responsabilità relativamente alla sua completezza o accuratezza. In caso di dubbi, consultare il proprio legale.

Appendice B: Informazioni sulla conformità

Riciclaggio e smaltimento del prodotto

USA e Canada

Se ci si deve occupare personalmente dello smaltimento del proprio prodotto Xerox, tenere presente che il prodotto può contenere mercurio, piombo, perclorato e altri materiali il cui smaltimento può essere regolamentato per motivi ambientali. La presenza di questi materiali è pienamente conforme alle normative mondiali applicabili al momento dell'introduzione del prodotto sul mercato. Per informazioni sul riciclaggio e lo smaltimento, rivolgersi alle autorità locali. Per gli Stati Uniti è anche possibile consultare il sito Web di Electronic Industries Alliance: <http://www.eiae.org>.

Materiali in perclorato - Questo prodotto può contenere uno o più dispositivi contenenti perclorato, quali le batterie. Può essere necessario un trattamento speciale; visitare il sito: <http://www.dtsc.ca.gov/hazardouswaste/perchlorate/>.

Unione Europea

Conformità RoHS e WEEE

Questo prodotto è conforme alle Normative RoHS del Parlamento Europeo e della Direttiva del Consiglio sulla RoHS (Restrictions of the Use of Certain Hazardous Substances, Restrizione delle sostanze dannose) nelle apparecchiature elettriche ed elettroniche (2002/95/EC) e alla Direttiva WEEE (Waste Electrical and Electronic Equipment, Rifiuti di apparecchiature elettriche ed elettroniche) (2002/96/EC).

Alcune apparecchiature possono essere utilizzate in un'installazione domestica e professionale o aziendale.

Ambiente professionale o aziendale

L'applicazione di questo simbolo sull'apparecchiatura conferma la necessità di uno smaltimento conforme alle procedure nazionali riconosciute. In conformità alla legislazione europea, le apparecchiature elettriche ed elettroniche esaurite devono essere smaltite nel rispetto delle procedure riconosciute.



ENERGY STAR per gli USA

Conformità al programma energetico Xerox® DocuMate® 4760 è certificato ENERGY STAR ed è conforme ai requisiti del programma ENERGY STAR per le apparecchiature di imaging.



ENERGY STAR e il marchio ENERGY STAR sono marchi registrati negli Stati Uniti. Il programma per le apparecchiature di imaging ENERGY STAR è uno sforzo congiunto tra i governi degli USA, dell'Unione Europea e del Giappone e il settore delle apparecchiature per ufficio, atto a promuovere fotocopiatrici, stampanti, fax, macchine multifunzione, personal computer e monitor a efficienza energetica. La riduzione del consumo energetico dei prodotti contribuisce alla lotta contro lo smog, le piogge acide e i cambiamenti climatici a lungo termine, tramite riduzione delle emissioni generate dalla produzione di energia.

