

Xerox[®] DocuMate[®] 4760

Guía de usuario del escáner

Usuarios de Windows[®]



© 2016 Xerox Corporation. Todos los derechos reservados. Xerox®, Xerox y Design® y DocuMate® son marcas comerciales de Xerox Corporation en Estados Unidos y/u otros países.

Contenido © 2016 Visioneer, Inc. Todos los derechos reservados. La marca y el logotipo de Visioneer son marcas comerciales registradas de Visioneer, Inc.

Se prohíbe la reproducción, la adaptación ó la traducción sin previo permiso escrito, excepto lo permitido por las leyes de derechos de autor. La exigencia de protección de los derechos de la propiedad intelectual incluye todas las formas de material e información protegidos por derechos de autor permitidas por ley ahora o en el futuro incluido, sin carácter restrictivo, el material generado por los programas de software que se muestran en la pantalla como estilos, plantillas, iconos, vistas de pantalla, apariencias, etc.

La marca y el logotipo de PaperPort® y OmniPage® son marcas comerciales registradas de Nuance Communications, Inc.

ISIS® es una marca comercial registrada de EMC Software Corporation.

Kofax® and Virtual ReScan® are registered trademarks, and VRS™ is a trademark of Kofax Image Products, Inc.

Adobe®, Adobe® Acrobat®, Adobe® Reader® y el logotipo de Adobe® PDF son marcas comerciales registradas de Adobe Systems Incorporated en los Estados Unidos y/ó en otros países.

Post-It® es una marca comercial registrada de 3M Corporation en los Estados Unidos y/o en otros países..

Microsoft es una marca comercial registrada en los EE.UU. de Microsoft Corporation. Windows es una marca comercial y SharePoint® es una marca comercial registrada de Microsoft Corporation.

ZyINDEX es una marca comercial registrada de ZyLAB International, Inc. Parte del conjunto de herramientas ZyINDEX, Copyright© 1990-1998, ZyLAB International, Inc. Todos los derechos reservados.

Todos los demás productos aquí mencionados son marcas comerciales de sus respectivas empresas y así se reconoce.

Versión del documento: 05-0838-300 (Julio 2016)

Periódicamente se realizan cambios en este documento. Los cambios, las imprecisiones técnicas y los errores tipográficos se corregirán en ediciones posteriores.

La información está sujeta a cambios sin previo aviso y no representa un compromiso por parte de Visioneer. El software descrito se proporciona en virtud de un acuerdo de licencia. El software se puede usar ó copiar sólo en conformidad con los términos del acuerdo. Copiar el software en cualquier medio, excepto lo autorizado específicamente en el acuerdo de licencia, infringe la ley. Ninguna parte de este documento se puede reproducir ni transmitir de forma alguna ni por ningún medio, electrónico ó mecánico, incluido fotocopiado, grabación ó sistemas de almacenamiento y recuperación de información, ni traducir a otro idioma, con algún fin que no sea el uso personal del titular de la licencia y según lo autorizado específicamente en el acuerdo de licencia, sin el permiso escrito explícito de Visioneer.

Leyenda de derechos restringidos

El uso, la duplicación ó la divulgación está sujeta a restricciones establecidas en la subdivisión del contrato (c)(1)(ii) de la cláusula de Derechos en datos técnicos y software computacional 52.227-FAR14. El material escaneado por este producto puede estar protegido por leyes del gobierno y otras regulaciones, tales como derechos de autor. El cliente es el único responsable de cumplir con todas estas leyes y regulaciones.

Tabla de contenido

Seguridad	1
Introducción a la seguridad.....	1
Información de seguridad operacional.....	1
Información eléctrica.....	2
Advertencia: Información de seguridad eléctrica.....	2
Suministro eléctrico.....	3
Dispositivo de desconexión.....	3
Apagado de emergencia.....	3
Información de mantenimiento.....	3
Certificación de seguridad del producto.....	4
Información de contacto de EH&S.....	4
Bienvenido	5
Contenido de la caja.....	5
Requisitos del sistema.....	6
Documentación.....	6
Funciones del escáner Xerox® DocuMate® 4760.....	7
Configuración del escáner	9
Conecte el cable de alimentación del escáner.....	11
Instalación	13
Instalación de software y conexión del escáner.....	14
Instalación del controlador del escáner.....	16
Conecte el cable USB y encienda el escáner.....	17
Instalación de Visioneer OneTouch.....	19
Aplicaciones adicionales disponibles con su escáner.....	19
Ver las Guías del usuario.....	21
Registrar el escáner.....	22
Colocación de documentos para escanear	23
Tipos de documentos admitidos.....	23
Elementos que debe evitar escanear.....	24
Tipos de documentos inadmisibles.....	24
Escanear desde el alimentador automático de documentos (ADF).....	25
Preparación de los documentos para escanear.....	25
Interfaces de escaneo.....	26

Mantenimiento	29
Precauciones de seguridad.....	29
Propiedades de hardware.....	29
Configuración del dispositivo	30
Configuración del controlador	31
Eliminación de atascos de papel	32
Limpieza del escáner	33
Limpieza del interior del alimentador automático de documentos	33
Reemplazar los rodillos.....	34
Reemplazo del rodillo de separación.....	34
Reemplazo de los rodillos de alimentación.....	37
Solución de problemas.....	42
Códigos de solución de problemas de la luz de error	45
Desinstalación del escáner	46
Especificaciones de Xerox® DocuMate® 4760	47
Lista de piezas de Xerox® DocuMate® 4760.....	49
Apéndice A: Información de regulaciones	51
Normativa básica	51
Estados Unidos (Normativa FCC)	51
Unión Europea.....	52
Turquía (normativa RoHS)	52
Normativa sobre la copia de originales	52
EE.UU.....	52
Canadá	54
Otros países	54
Apéndice B: Información de cumplimiento	55
Reciclaje y eliminación del producto	55
EE.UU. y Canadá.....	55
Unión Europea.....	55
ENERGY STAR para EE.UU.....	56

Seguridad

Introducción a la seguridad

Avisos y seguridad

Lea cuidadosamente las siguientes instrucciones antes de operar el equipo y consúltelas si es necesario para garantizar un funcionamiento seguro continuo de su equipo.

El producto y los suministros Xerox han sido diseñados y probados para cumplir estrictos requisitos de seguridad. Éstos incluyen la evaluación y certificación de un organismo de seguridad y el cumplimiento de las normas electromagnéticas y los estándares ambientales establecidos.

Tanto las pruebas ambientales y de seguridad como el rendimiento de este producto se verificaron sólo con materiales Xerox.



ADVERTENCIA:

Las alteraciones no autorizadas, que pueden incluir la adición de nuevas funciones ó la conexión a dispositivos externos, pueden afectar la certificación del producto. Contacte a su representante de Xerox para obtener más información.

Información de seguridad operacional

El equipo y los suministros Xerox han sido diseñados y probados para cumplir estrictos requisitos de seguridad. Éstos incluyen la inspección y aprobación por parte de un organismo de seguridad y el cumplimiento con los estándares ambientales establecidos.

Para garantizar el continuo funcionamiento seguro de su equipo Xerox, siga estas pautas de seguridad en todo momento:

Haga lo siguiente

- Siga siempre todas las advertencias e instrucciones que se indican en el equipo ó que se proporcionan con éste.
- Antes de limpiar este producto, desenchúfelo del tomacorriente. Use siempre materiales diseñados específicamente para este producto, el uso de otros materiales puede provocar un rendimiento deficiente y una situación peligrosa. No use productos de limpieza en aerosol, ya que pueden ser explosivos e inflamables en ciertas condiciones.
- Coloque siempre el equipo en una superficie de apoyo sólida que tenga la resistencia adecuada para soportar el peso del equipo.
- Ubique siempre el equipo en un área que tenga la ventilación y el espacio adecuados para realizar mantenimiento.
- Desenchufe siempre el equipo del tomacorriente antes de limpiarlo.

Nota: el equipo Xerox cuenta con un dispositivo de ahorro de energía para conservar la energía cuando no está en uso. El equipo se puede dejar encendido en forma continua.

No haga lo siguiente

- Nunca use el enchufe de un adaptador de conexión a tierra para conectar el equipo a un tomacorriente sin un terminal de conexión a tierra.
- Nunca intente realizar ninguna función de mantenimiento que no se describa específicamente en esta documentación.
- Nunca retire las cubiertas ó las protecciones fijadas con tornillos. No hay áreas en las que el operador pueda realizar mantenimiento dentro de estas cubiertas.
- Nunca coloque el equipo cerca de un radiador u otra fuente de calor.
- Nunca invalide ni altere alguno de los dispositivos de interbloqueo eléctrico ó mecánico.
- Nunca coloque el equipo en donde puedan pisar ó tropezarse con el cable de alimentación.



Precaución:

Este dispositivo no está diseñado para ser usado en el campo visual directo de lugares de trabajo de presentación visual. Para evitar reflejos incómodos en lugares de trabajo de presentación visual, no se debe ubicar al dispositivo en el campo visual directo.

Información eléctrica

Advertencia: Información de seguridad eléctrica

1. El receptáculo de alimentación del equipo debe cumplir los requisitos que se señalan en la placa de datos de la parte posterior del equipo. Si no está seguro de que su suministro eléctrico cumpla los requisitos, solicite ayuda a su compañía eléctrica local ó a un electricista.
2. El tomacorriente debe estar instalado cerca del equipo y tener un fácil acceso.
3. Use el cable de alimentación que se proporciona con su equipo. No use un cable de extensión ni retire ó modifique el conector del cable de alimentación.
4. Enchufe el cable de alimentación directamente en un tomacorriente conectado a tierra. Si no está seguro de si el tomacorriente está debidamente conectado a tierra, solicite ayuda a un electricista.
5. No use un adaptador para conectar ningún equipo Xerox a un tomacorriente que no tenga un terminal de conexión a tierra.
6. No coloque el equipo donde puedan pisar ó tropezarse con el cable de alimentación.
7. No coloque objetos sobre el cable de alimentación.
8. No invalide ni desactive los dispositivos de interbloqueo eléctrico ó mecánico.
9. No introduzca objetos en las ranuras ó aberturas del equipo. Se puede producir una descarga eléctrica ó un incendio.

Suministro eléctrico

- Este producto se debe operar desde el tipo de suministro eléctrico que se indica en la etiqueta de la placa de datos del producto. Si no está seguro de que su suministro eléctrico cumple con los requisitos, solicite ayuda a su compañía eléctrica local.



- Conecte siempre el equipo en un tomacorriente debidamente conectado a tierra. Si tiene dudas, haga que un electricista revise el tomacorriente.



ADVERTENCIA:

El equipo se debe conectar a un circuito de tierra de protección. El equipo se suministra con un conector que tiene una clavija de conexión a tierra de protección. Este conector sólo entrará en un tomacorriente con conexión a tierra. Ésta es una característica de seguridad. Si no puede insertar el conector en el tomacorriente, contacte a un electricista para que cambie el tomacorriente.

Dispositivo de desconexión

El cable de alimentación es el dispositivo de desconexión del equipo. Está instalado en la parte posterior del equipo como un dispositivo conectable. Para eliminar toda la energía eléctrica del equipo, desconecte el cable de alimentación del tomacorriente.

Apagado de emergencia

Si se presenta alguna de las siguientes condiciones, apague inmediatamente el equipo y desconecte los cables de alimentación de los tomacorrientes. Contacte a un representante autorizado de mantenimiento de Xerox para que solucione el problema:

- El equipo emite olores ó hace ruidos inusuales.
- El cable de alimentación está dañado ó desgastado.
- Se activó el cortacircuito de un tablero de pared, un fusible u otro dispositivo de seguridad.
- Se derramó líquido en el equipo.
- El equipo tuvo contacto con agua.
- Se dañó una pieza del equipo.

Información de mantenimiento

1. Todos los procedimientos de mantenimiento del producto del operador se describirán en la documentación del usuario que se proporciona con el producto.

2. No realice ningún procedimiento de mantenimiento en este producto que no se describa en la documentación del cliente.
3. No use productos de limpieza en aerosol. El uso de productos de limpieza no aprobados puede provocar un rendimiento deficiente del equipo y una condición peligrosa.
4. Use suministros y materiales de limpieza sólo como se indica en este manual.
5. No retire las cubiertas ó las protecciones fijadas con tornillos. No hay piezas a las que pueda realizar mantenimiento tras estas cubiertas.
6. No realice ningún procedimiento de mantenimiento a menos que un distribuidor local autorizado lo haya capacitado para hacerlo ó a menos que el procedimiento se describa específicamente en los manuales del usuario.

Certificación de seguridad del producto

Este producto está certificado por el siguiente organismo con los estándares de seguridad que se mencionan:

Estándar
UL60950-1 (EE.UU.)
CSA 22.2 No. 60950-1 (Canadá)
IEC 60950-1

Información de contacto de EH&S

Información de contacto

Para obtener más información ambiental, de salud y de seguridad en relación a este producto y los suministros Xerox, contacte a las siguientes líneas de ayuda al cliente:

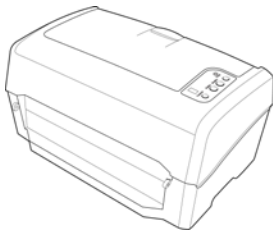
EE.UU. y Canadá: 1-800-828-6571
Europa: +44 1707 353 434

Bienvenido

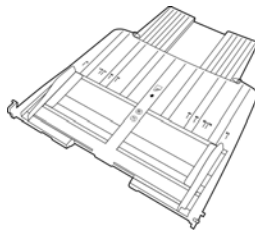
Su nuevo escáner Xerox® puede escanear rápidamente pilas de documentos de una cara o de dos caras, y colocar sus imágenes en su computadora.

Contenido de la caja

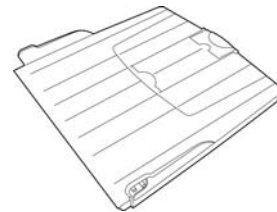
Antes de dar inicio a la instalación del software, verifique el contenido de la caja para asegurarse de que se incluyen todas las piezas. Si faltan elementos o si éstos están dañados, contacte al distribuidor donde compró el escáner.



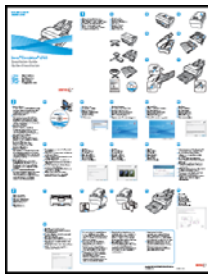
Escáner Xerox DocuMate 4760



Bandeja de entrada



Bandeja de salida



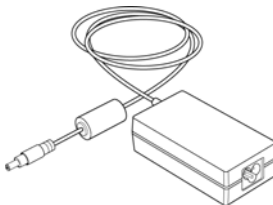
Guía de instalación rápida



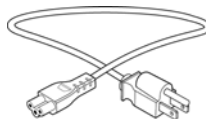
Disco de instalación



Cable USB



Suministro de alimentación



Cable de alimentación



Tarjeta de soporte técnico



Tarjeta de garantía

Requisitos del sistema

- PC Pentium 4 con ó equivalente
- Unidad DVD-ROM (capaz de leer DVD de doble capa)
- Un puerto bus serie universal (USB) disponible
- Sistema operativo Microsoft® Windows®:
 - Windows XP de 32 bits (Service Pack 3)
 - Windows Vista de 32 ó 64 bits (Service Pack 2)
 - Windows 7 de 32 ó 64 bits (Service Pack 1)
 - Windows 8/8.1 de 32 ó 64 bits
 - Windows 10 de 32 ó 64 bits
- Mínimo de 2 gigabyte (GB) de memoria interna (RAM)
- Espacio mínimo disponible en el disco duro:
 - 350 MB para el controlador del escáner
 - 750 MB para Visioneer OneTouch
 - De 1 a 2 GB para cada aplicación adicional

Consulte la página 14 para ver una lista de las aplicaciones proporcionadas con su escáner.

- Monitor (configuración recomendada):
 - Calidad de color de 16-bit ó 32-bit
 - Resolución configurada al menos en 800 x 600 píxeles

Consulte la documentación de Windows para recibir instrucciones sobre la configuración de la calidad de color y la resolución del monitor.

Documentación

En la caja se incluye la siguiente documentación impresa:

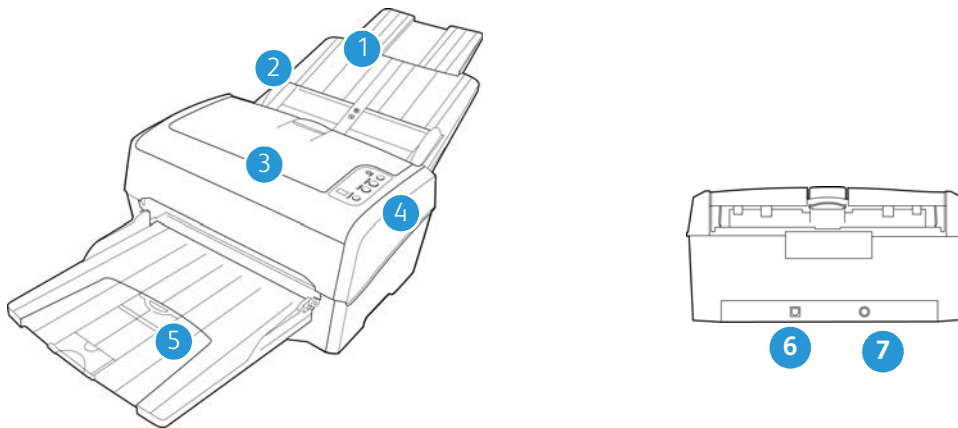
- **Guía de instalación:** instrucciones abreviadas de configuración e instalación del escáner.

- **Tarjeta de soporte técnico:** información de contacto del soporte técnico y del servicio de atención al cliente. Además se incluye una breve descripción general de nuestra garantía estándar del producto.

En el disco de instalación se incluye la siguiente documentación en formato electrónico:

- **Guía de usuario del escáner:** Directrices para la configuración, instalación, funcionamiento, mantenimiento, seguridad y garantía del escáner.
- **Guía de escaneo de OneTouch:** Instrucciones para la configuración y escaneo con OneTouch.
- **Guía de escaneo de TWAIN:** Instrucciones para el acceso y el escaneo con la interfaz TWAIN.
- **Guía del usuario de Nuance OmniPage:** contiene instrucciones detalladas acerca del uso del software, incluida la información de cómo utilizar el Reconocimiento óptico de caracteres (OCR) para crear archivos de texto editable desde documentos escaneados.
- **Guía del usuario de Kofax Virtual ReScan (VRS™):** contiene características e instrucciones de configuración detalladas para el software, incluidas aquellas sobre el uso de las opciones avanzadas de mejoramiento de imágenes para aumentar la claridad de las imágenes escaneadas creadas desde originales imperfectos.

Funciones del escáner Xerox® DocuMate® 4760

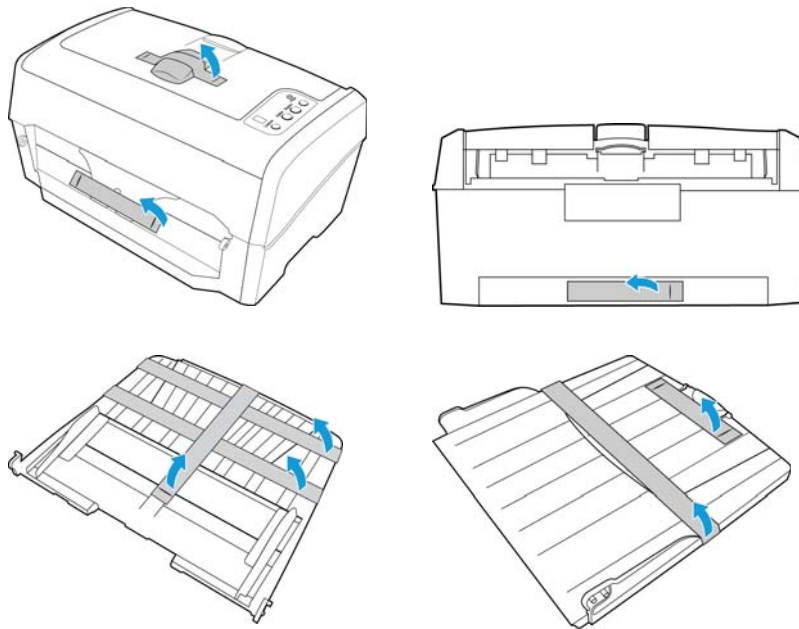


1. **Bandeja de entrada:** alberga los documentos que se van a escanear en el alimentador automático de documentos.
2. **Guías del papel:** deslízalas para ajustarlas en función de la anchura del documento.
3. **Alimentador automático de documentos:** introduce documentos en el escáner durante el escaneo. Abre la cubierta del ADF.
4. **Panel de control:** controles de escaneo OneTouch.
 - **Número LED:** función OneTouch seleccionada para los botones Simplex y Dúplex.

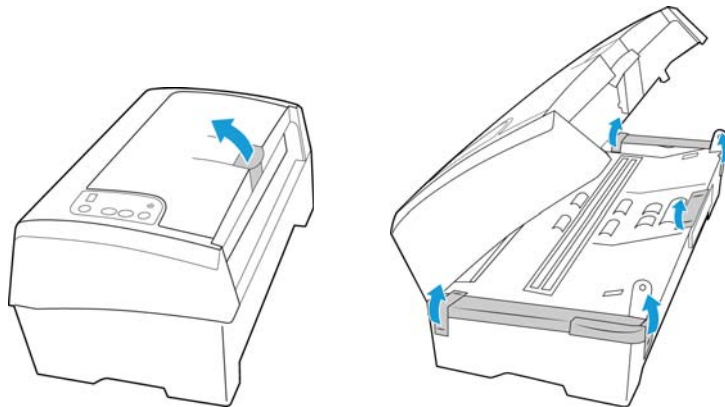
- **Botones de función:** seleccione la configuración de escaneo para los botones OneTouch.
 - **Botón Simplex:** púlselo para escanear documentos de una cara.
 - **Botón Dúplex:** púlselo para escanear documentos a doble cara.
 - **Luz de estado / Botón de encendido:** activa o desactiva el escáner e indica el estado del escáner.
5. **Bandeja de salida:** sostiene los documentos después de escanearlos.
 6. **Puerto bus serie universal (USB):** conecte el escáner al equipo por medio del cable USB 2.0.
 7. **Enchufe de alimentación:** conecte el cable de alimentación al escáner.

Configuración del escáner

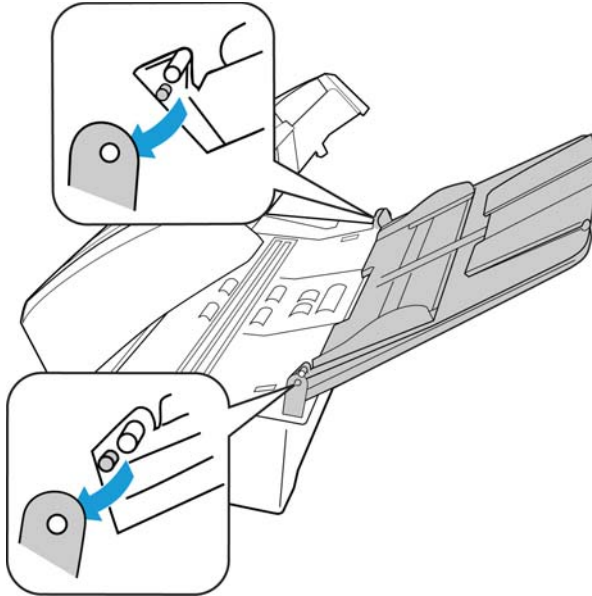
1. Extraiga el escáner de su espuma protectora y de su bolsa plástica.
2. Quite la cinta adhesiva del escáner, la bandeja de entrada y la bandeja de salida.



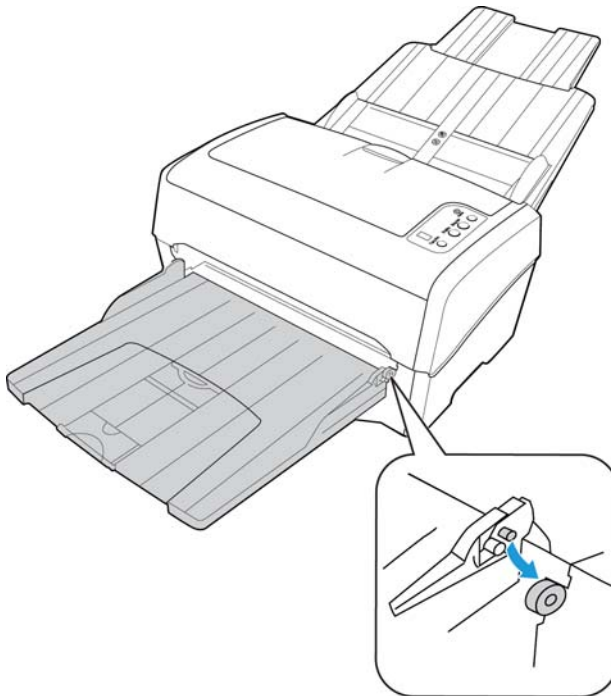
3. Tire de la apertura de la cubierta del escáner para abrirlo. Quite la tira de espuma del interior del escáner. Deje la cubierta abierta de modo que pueda instalar la bandeja de entrada.



4. Inserte los pasadores a ambos lados de la bandeja de entrada en los orificios del escáner.
Cierre la cubierta del escáner.



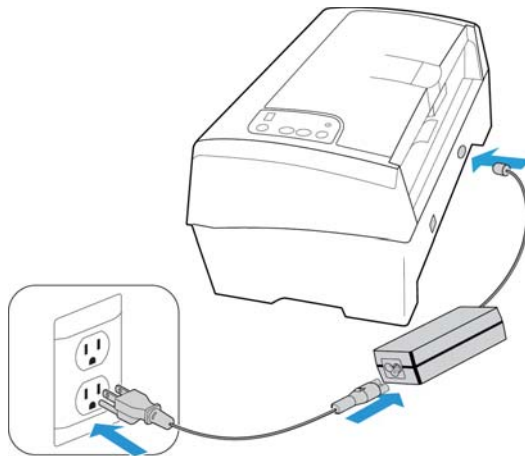
5. Inserte los pasadores a ambos lados de la bandeja de salida en los orificios del escáner.



Conecte el cable de alimentación del escáner

Sólo use el suministro de alimentación de su escáner (APD DA-48M24). La conexión de cualquier otro tipo de suministro de alimentación puede dañar el escáner e invalidará su garantía.

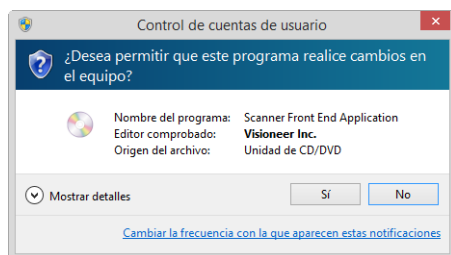
1. Conecte el suministro de alimentación en el puerto de alimentación del escáner.
2. Conecte el cable de alimentación en el suministro de alimentación y luego en un tomacorriente.



Instalación

Antes de dar inicio a la instalación, asegúrese de lo siguiente:

- Si se le solicita reiniciar durante la instalación, seleccione "No". Termine de instalar el resto del software, luego cierre todas las ventanas abiertas y reinicie su computadora.
- Es posible que la información de esta guía haga referencia a software que no se suministra con el escáner que compró. Haga caso omiso de información sobre software no aplicable a su escáner.
- Si hay software antivirus ó antispyware en ejecución en su computadora, pueden aparecer alertas ó mensajes durante la instalación que le preguntarán si desea continuar con ésta. Aunque los mensajes diferirán conforme al software en ejecución en su computadora, debe permitir en cada caso que la instalación continúe, si esa opción está disponible. Como alternativa, puede desactivar el software antivirus ó antispyware antes de instalar su escáner, pero, si lo hace, asegúrese de volver a activarlo al finalizar la instalación.
- Si ya hay un escáner conectado a la computadora, se recomienda quitar su programa de controlador antes de instalar el escáner Xerox. Puede quitar estos programas desde la lista Agregar ó quitar programas de Windows. Consulte el manual del usuario que viene con el hardware del otro escáner para obtener instrucciones sobre cómo quitar el controlador y el software de esa unidad.
- Si su computadora ejecuta Windows Vista y versiones posteriores, puede ver la pantalla Control de cuentas de usuarios de Windows que solicita confirmar los cambios en el sistema. Haga clic en el botón **Si** para permitir que continúe la instalación.



- Debe desactivar el Control de cuentas de usuario (UAC) de Windows antes de instalar software de Kofax VRS o Kofax Scan Demo. El instalador de Kofax VRS desplegará el mensaje "Control de cuentas de usuario está habilitado en este equipo. El instalador de VRS no se instalará correctamente con esta configuración activa. Desactívela desde el diálogo Cuentas de usuario en el Panel de control." El instalador de Kofax Scan Demo desplegará el mensaje "No se encuentra tiempo de ejecución IC. Instalar IC." Desactive el UAC de Windows para completar la instalación de estas dos aplicaciones de software. Puede volver a activar el UAC luego de completar la instalación.

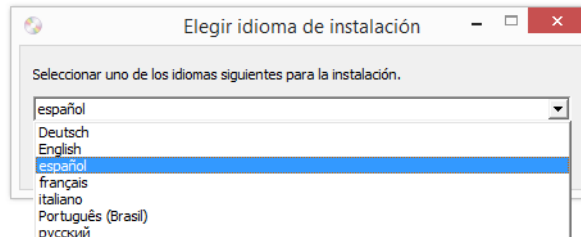
Instalación de software y conexión del escáner

1. Inicie Microsoft Windows y asegúrese de que no haya otras aplicaciones en ejecución.
2. Inserte el disco de instalación en la unidad de DVD-ROM de su computadora.



El disco se inicia automáticamente.

3. Se abre la ventana Seleccionar idioma. Haga clic en la flecha del menú desplegable y elija el idioma que desea usar. Haga clic en **Aceptar**.



Se abre la ventana Menú principal del disco.

Nota: Si el disco no se inicia, compruebe lo siguiente:

- Asegúrese de que la puerta de la unidad de disco esté completamente cerrada.
- Asegúrese de que el disco se haya insertado en la unidad en la dirección correcta (cara de la etiqueta hacia arriba).

Para iniciar el disco manualmente:

- Abra la opción Mi PC de Windows. Para abrirla, haga doble clic en el icono Mi PC del escritorio.
- Haga doble clic en el icono de la unidad de DVD-ROM.
- Debe aparecer el menú de instalación del disco.

Si el menú no se abre:

- En la lista de archivos del disco, haga doble clic en el archivo setup.exe.

4. En el menú principal, seleccione **Instalar software**.



5. Haga clic en **Controlador del escáner** y **Visioneer OneTouch** y luego en **Instalar ahora**.
 Instala el software OneTouch que proporciona el software del controlador necesario para que funcionen los botones del escáner.



- Nota:** el software que se incluye con su escáner puede diferir levemente de la lista que aparece en la ventana.
6. Haga clic en **Instalar ahora**.

Instalación del controlador del escáner

En primer lugar se dará inicio a la instalación del controlador del escáner.

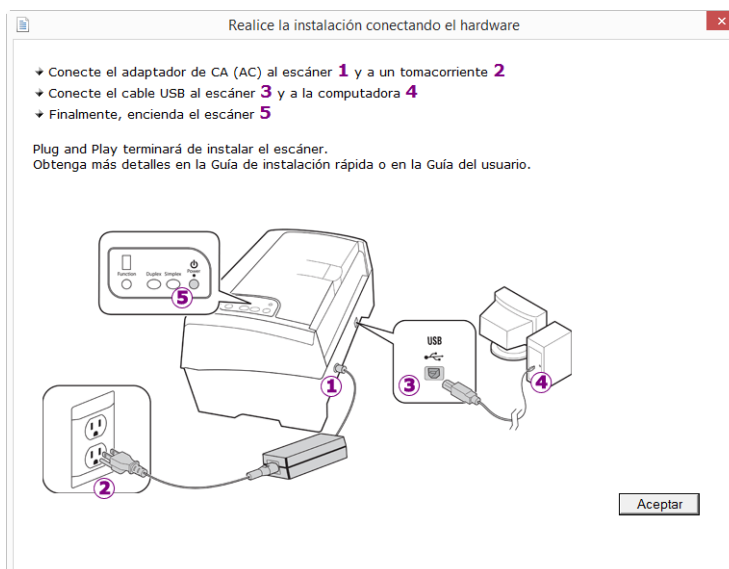
1. Se abre la pantalla del Asistente de instalación de Controlador de Xerox. Haga clic en **Siguiente**.



2. En la ventana Acuerdo de licencia de Xerox, lea el acuerdo de licencia. Si acepta los términos, seleccione **Acepto** y haga clic en **Siguiente**.

Si vous ne souhaitez pas accepter l'accord de licence, cliquez sur Annuler. Cliquez sur Fermer dans la fenêtre Installation interrompue.

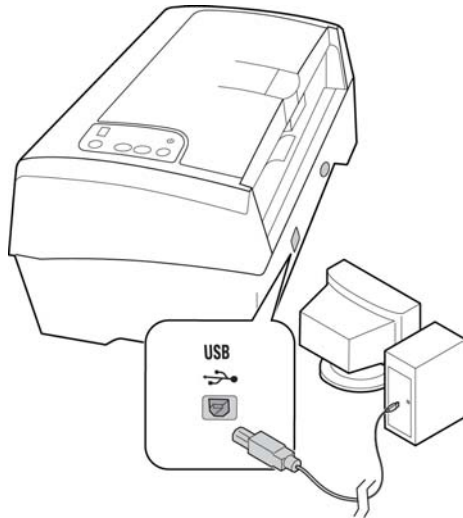
3. **Deténgase** cuando vea la ventana "Complete la instalación conectando el hardware". **No** haga clic en **Aceptar** todavía. Deje la ventana abierta y continúe con la sección siguiente.



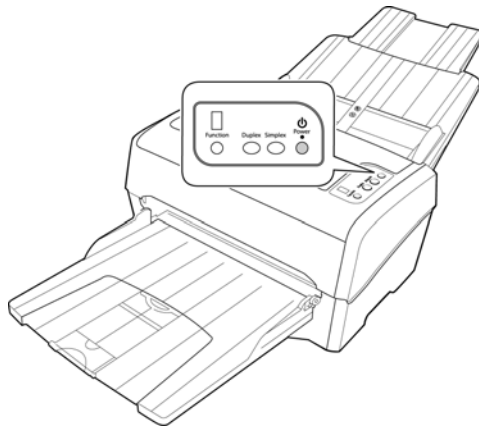
Nota: Si no ve este diagrama en pantalla para conectar el escáner, deténgase y siga las instrucciones de la siguiente sección para conectar el escáner.

Conecte el cable USB y encienda el escáner

1. Quite toda la cinta del cable USB.
2. Conecte el extremo plano del cable USB en un puerto USB disponible en la parte posterior de la computadora. Conecte el extremo cuadrado del cable USB en el puerto USB de salida de la parte posterior del escáner.



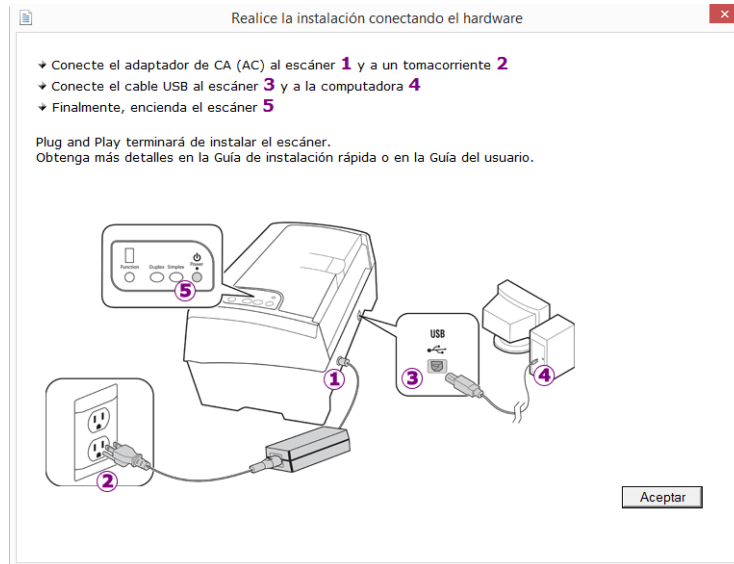
3. Encienda el escáner. La ubicación del interruptor de encendido/apagado del escáner se indica en el diagrama a continuación.



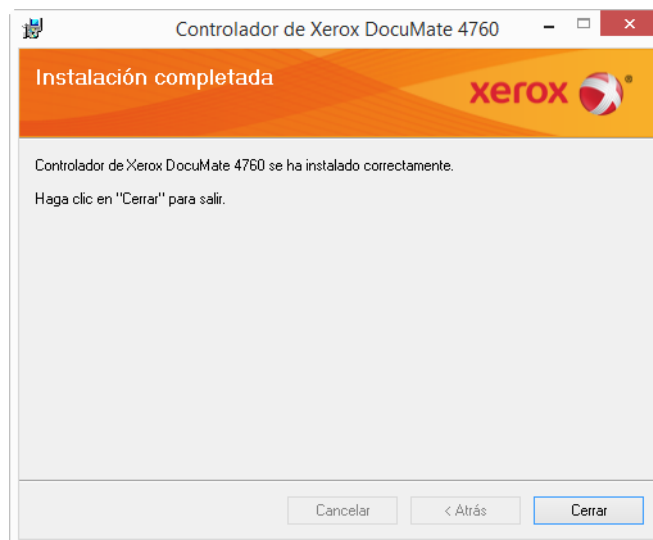
La luz de estado se enciende y destella, lo que indica que el escáner está recibiendo alimentación.

Su computadora reconoce que hay un escáner conectado en el puerto USB y carga automáticamente el software apropiado que permite usarlo.

4. Cuando esté seguro de que el software se cargó completamente, vuelva a la ventana “Complete la instalación conectando el hardware”.



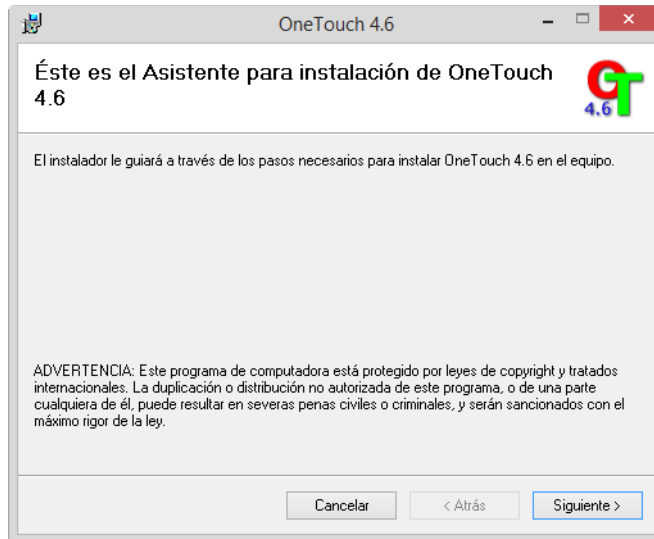
5. Haga clic en **Aceptar**.
6. Haga clic en **Cerrar** en la ventana Instalación del controlador finalizada para cerrar y salir del instalador de controladores.



Instalación de Visioneer OneTouch

La instalación del software Visioneer OneTouch se iniciará automáticamente después de que haga clic en Cerrar en la ventana Instalación del controlador finalizada.

1. En la ventana Asistente de instalación de OneTouch, haga clic en **Siguiente**.



2. En la ventana Contrato de licencia de Visioneer, lea el contrato de licencia. Si acepta los términos, seleccione **Acepto** y haga clic en **Siguiente**.
Si decide no aceptar el contrato de licencia, la instalación finalizará y no se instalará el software OneTouch.
3. El software Visioneer OneTouch se instalará cuando haga clic en **Siguiente** en la ventana Contrato de licencia de Visioneer.
4. Haga clic en **Cerrar** en la ventana Instalación de Visioneer OneTouch finalizada para cerrar y salir del instalador.

Nota: Si seleccionó otro software para instalar desde el DVD, la instalación de dicho software se iniciará automáticamente luego de hacer clic en **Cerrar** en la ventana de instalación finalizada.

Aplicaciones adicionales disponibles con su escáner

Su escáner incluye las aplicaciones sin costo que aparecen en la siguiente tabla.

1. Regrese al menú principal y haga clic en **Instalar software**.

2. Seleccione las aplicaciones adicionales que desea instalar y haga clic en **Instalar ahora**.



3. Siga las instrucciones que aparecen en pantalla para instalar cada uno de los productos adicionales.

Software	Acerca del software
Nuance OmniPage®	OmniPage Pro ofrece análisis de OCR de precisión, detección avanzada del diseño y tecnología Logical Form Recognition™ (LFR). Las avanzadas características de seguridad convierten rápidamente documentos y formularios de oficina a más de 30 aplicaciones distintas para PC con fines de edición, búsqueda y uso compartido. Los flujos de trabajo personalizados manejan grandes volúmenes de documentos, y usted puede usar sus herramientas para imprimir en PDF.
Nuance Power PDF	Power PDF cuenta con funciones de creación y edición de PDF que cumplen al 100% con los estándares de la industria, además de contar con la conversión más precisa de PDF a los formatos de Microsoft® Office® editables disponibles. También ofrece una función de escaneo a PDF con un solo clic, las capacidades de búsqueda en PDF más avanzadas, una gestión de gráficos excelente, acoplamiento de documentos y retirada automática de información confidencial. Con una funcionalidad sin igual, inteligencia integrada y facilidad de uso, Power PDF permite a los usuarios crear, convertir, editar, unir y compartir archivos PDF de forma segura como nunca antes, para mejorar el nivel de profesionalidad, productividad y colaboración.
Kofax® Virtual ReScan® (VRS™)	<p>Kofax VRS mejora automáticamente documentos escaneados a partir de originales menos que perfectos. Es una interfaz de escaneo adicional que usa tecnología VRS (Virtual ReScan) patentada y que garantiza el escaneo más eficaz y sencillo posible, además de mejorar la calidad de las imágenes escaneadas. Kofax VRS usa para escanear un controlador certificado por ISIS.</p> <p>Al final de la instalación del software Kofax VRS verá el mensaje "SVS001: La instalación de VRS no instala un controlador ISIS para el escáner seleccionado. Instale el controlador ISIS que se incluía con el escáner."</p> <p>Esto no es un error. Kofax no instala el controlador ISIS del escáner. Haga caso omiso de este mensaje en la instalación de VRS y haga clic en Aceptar. El controlador Kofax VRS Certified ISIS® se instala correctamente cuando usted opta por instalar el controlador ISIS con el escáner.</p>

Ver las Guías del usuario

1. Regrese a la ventana Menú principal y haga clic en **Ver las guías del usuario**.



2. Haga clic en “Ver la documentación del escáner” para acceder a las guías de escaneo y a la guía de usuario del escáner para OneTouch y TWAIN.
 - **Guía de usuario del escáner:** Directrices para la configuración, instalación, funcionamiento, mantenimiento, seguridad y garantía del escáner.
 - **Guía de escaneo de OneTouch:** Instrucciones para la configuración y escaneo con OneTouch.
 - **Guía de escaneo de TWAIN:** Instrucciones para el acceso y el escaneo con la interfaz TWAIN.

Haga clic en “Ver la documentación del software” para acceder a las guías del usuario de las aplicaciones de software que se proporcionan con el escáner. Por ejemplo, la guía del usuario de Nuance PaperPort se encuentra en esta sección.

Desde cualquiera de las ventanas de estas guías del usuario, haga clic en el botón de menú Guías del usuario para volver a la ventana principal de guías del usuario, luego seleccione la otra sección de documentación para ver las guías del usuario.



Ventana de documentación del escáner



Ventana de documentación de software

3. Haga clic en los enlaces de las Guías que desea ver.

4. Cuando termine, haga clic en **Menú principal** para regresar a la ventana Menú principal, y luego haga clic en **Salir**.
5. Quite el disco de instalación y guárdelo en un lugar seguro.

Registrar el escáner

Es importante que registre su escáner ya que esto le proporciona acceso al servicio gratuito de soporte telefónico y a las actualizaciones de software para el escáner.

Para registrar su escáner:

Para registrar el escáner, necesitará una conexión activa a Internet. Si no tiene acceso a Internet, puede contactar a nuestro departamento de servicio al cliente. Consulte la tarjeta de soporte técnico que recibió con el escáner para obtener información de contacto de nuestro servicio al cliente.

1. Abra una ventana de Internet Explorer ó de cualquier otro explorador de Internet que esté instalado en la computadora.
2. En el campo de dirección Web, ingrese www.xeroxscanners.com.
3. Presione Entrar en el teclado de la computadora ó haga clic en la opción de la pantalla para ir a la dirección Web.
4. Cuando se cargue la página Web de escáneres de Xerox, haga clic en Support (Soporte).
5. En la página de soporte de productos, haga clic en el enlace **Register Your Product** (Registre su producto).
6. Complete el formulario de registro. Todos los campos obligatorios tienen un asterisco (*).
El registro exige una dirección de correo electrónico válida.
Se le solicitará ingresar el número de serie del escáner. Puede encontrarlo en la parte posterior del equipo.
7. Luego de completar el formulario, haga clic en **Submit Your Registration** (Registre su producto) para poner fin al registro.

Colocación de documentos para escanear

Quite siempre las grapas o los clips de los documentos antes de insertarlos en el alimentador automático de documentos del escáner. Las grapas y los clips pueden atascar el mecanismo de alimentación y rayar los componentes internos. Quite también las etiquetas, los adhesivos o las notas Post-It™ que puedan desprenderse durante el proceso de escaneo y quedar atascados en el escáner. El uso incorrecto aquí descrito anulará la garantía del escáner. Visite a www.xeroxscanners.com, seleccione su producto y, a continuación, haga clic en el enlace "Programa de garantía" para consultar los términos y condiciones de garantía de su escáner.



Tipos de documentos admitidos

Con este dispositivo puede escanear los siguientes tipos de documentos y tarjetas.

- Cantidad máxima de papel en la bandeja de entrada
 - Aproximadamente 150 hojas de 75-80 g/m² (20 lb) de papel de impresión nuevo
- Tamaño del documento
 - Tamaño mínimo (ancho × largo): 51 × 76 mm (2 × 3 pulgadas)
 - Tamaño máximo (ancho × largo): 297 × 2997 mm (11,7 × 118 pulgadas)
Le recomendamos que escanee las páginas de una en una cuando el documento tenga una longitud superior a 356 mm (14 pulgadas).
- Pilas de documentos mixtos
 - De mínimo a máximo del escáner sin la opción "Documento largo" activada
Coloque los documentos de forma que todos los elementos queden centrados en la pila. El sensor de documentos, la separación del papel y los rodillos de alimentación se encuentran en el medio del paso del papel. Los elementos de menor tamaño que no estén centrados no se detectarán. Esto podría provocar problemas de alimentación y atascos de papel.
- Grosor del papel de 27-413 g/m² (7-110 lb)
- Tarjetas de plástico en relieve de hasta 1,25 mm de grosor

- Tarjetas de plástico sin relieve de hasta 1 mm de grosor

Elementos que debe evitar escanear

Los documentos que figuran en esta lista se pueden escanear, pero ha de tener en cuenta que escanear documentos de este tipo acortará la vida del escáner. Será necesario realizar tareas de mantenimiento con más frecuencia y las piezas sometidas a desgaste durarán menos. Estos tipos de documentos provocan atascos más a menudo y los documentos originales podrían sufrir daños. Si finalmente opta por escanear estos tipos de documentos, evite escanear lotes grandes. Este uso no está contemplado en la esperanza de vida útil del escáner y sus piezas sometidas a desgaste y reposición.

Le recomendamos que limite al mínimo o evite escanear por completo los documentos de esta lista.

- Los documentos ondulados, arrugados ó doblados pueden provocar atascos de papel ó que el escáner tome varias páginas a la vez.
- Papel perforado ó agujereado que se pueda romper al pasar por el rodillo de separación.
- Papel revestido ó fotografías cuyo revestimiento se pueda desprender durante el escaneo y dejar residuos en el escáner.
- El papel extremadamente suave, brillante ó muy texturizado puede provocar que los rodillos de alimentación resbalen y hagan que el escáner informe de un atasco de papel.
- El papel autocopiable se puede romper al pasar por el escáner y la presión de los rodillos puede dejar marcas en la página. El revestimiento químico de este papel se desprenderá y adherirá a los rodillos durante el proceso de escaneado, provocando que los atascos de papel y los errores en la alimentación sean más frecuentes.
- El papel parcialmente transparente, como el papel de calco ó cualquier imagen de la cara opuesta de la página ó fondo negro aparecerá en las imágenes escaneadas.

Tipos de documentos inadmisibles

No escanee los siguientes tipos de documentos ya que pueden provocar daños al escáner.

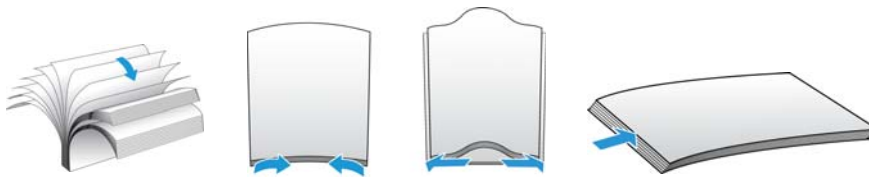
- Elementos que no se encuentren dentro de los tamaños, grosores y pesos admitidos indicados en este documento.
- El papel con forma no rectangular ó irregular hará que el escáner lo detecte e informe de torceduras de documentos ó atascos de papel.
- Papel calco que deje residuos en el escáner y en los rodillos, que lo transferirán al siguiente conjunto de documentos que se escanee.
- Documentos con elementos duros, como cualquier tipo de clip ó grapas.
- Documentos con tinta ó corrector húmedos.
- Papel térmico ó fotosensible.

- Hojas de retroproyector, película plástica, película de cámara y cualquier otro tipo de elemento plástico transparente o parcialmente transparente.
- Documentos que se hayan pegado con pegamento.
- Tela ó láminas metálicas.

Escaneo desde el alimentador automático de documentos (ADF)

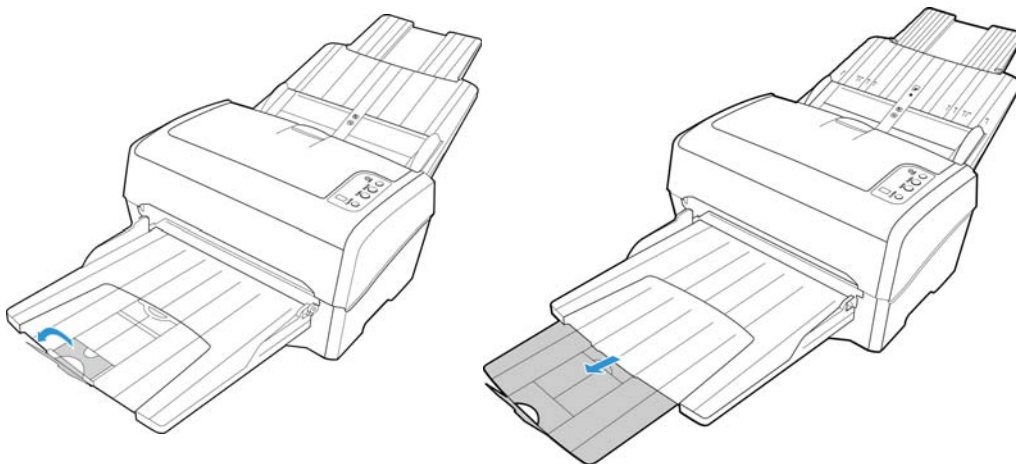
Preparación de los documentos para escanear

- Separe todas las páginas de los documentos tal y como se indica en la siguiente ilustración para asegurarse de que ninguna página queda pegada a otra.
- Doble y alise la pila de documentos para asegurarse de que los bordes horizontales están alineados y así evitar que el papel se tuerza al pasar por el escáner.
- Apriete los extremos para alinear los bordes delanteros oblicuamente y evitar que el escáner tome varias páginas de una sola vez.

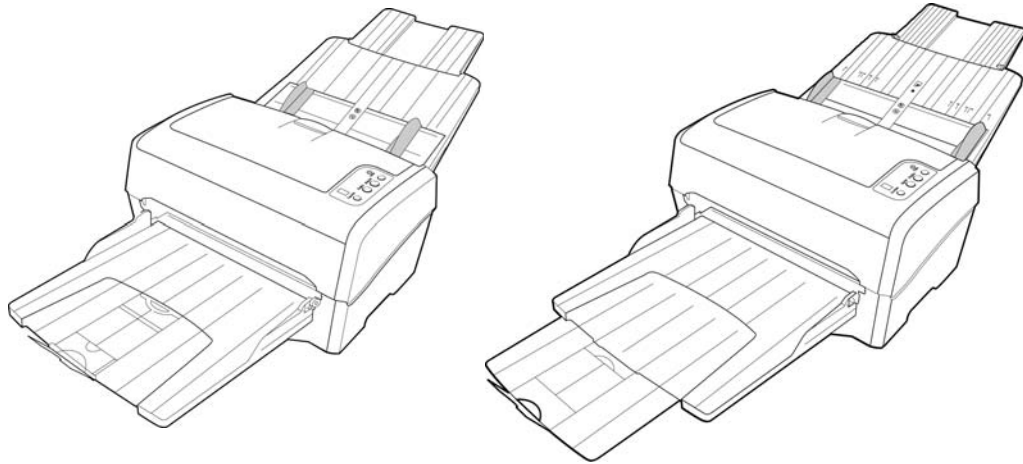


Carga de documentos

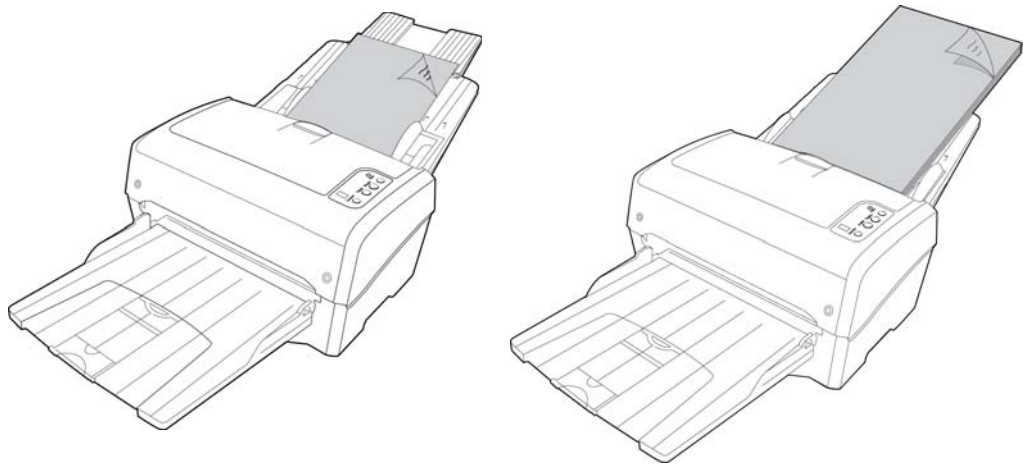
1. Voltee hacia arriba la extensión de la guía del papel de modo que quede completamente extendida. Abra la extensión de la bandeja de salida de modo que quede completamente extendida.



2. Ajuste la guía del papel conforme al ancho del papel.



3. Coloque los documentos *hacia abajo* en el alimentador automático de documentos, insertando primero la parte superior de las páginas. Coloque la pila de documentos *hacia arriba* en el alimentador automático de documentos, insertando primero su borde superior.



4. Ahora puede escanear los documentos utilizando los botones del escáner, OneTouch o una de las otras interfaces de escaneo.

Interfaces de escaneo

- **Panel de control de escáner:** cuando presiona el botón Simplex o el botón Dúplex, los documentos se escanean con la configuración de escaneo señalada por el número LED. Posteriormente, las imágenes escaneadas se envían a una aplicación de software en la computadora.

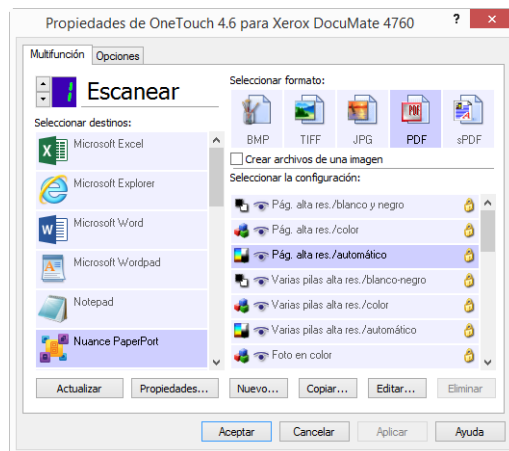
Panel de botones de OneTouch: utilice esta opción para escanear desde la pantalla de la computadora. Escanear desde el panel de botones en pantalla de OneTouch es lo mismo que

presionar un botón del escáner, excepto que hace clic en un icono que representa el botón del escáner.



Panel de escáner de control de OneTouch Panel de botones de OneTouch

Consulte la guía de escaneo de OneTouch en el disco de instalación para obtener instrucciones. También puede hacer clic en el botón **Ayuda** en la ventana Propiedades de OneTouch para abrir las instrucciones en un explorador de Internet.



- **Interfaz TWAIN y WIA:** esta opción utiliza la interfaz TWAIN del escáner para escanear. Seleccione opciones de escaneo antes de escanear, coloque el documento en el escáner y haga clic en un botón de la ventana de la interfaz TWAIN.



Consulte la guía de escaneo de TWAIN en el disco de instalación para obtener instrucciones. También puede hacer clic en el botón **Ayuda** en la interfaz TWAIN para abrir las instrucciones en un explorador de Internet.

- **Interfaz ISIS:** esta opción utiliza la interfaz ISIS para escanear. Consulte el manual de usuario para la aplicación de escaneo ISIS para obtener instrucciones sobre el escaneo con la interfaz ISIS.

Mantenimiento

Esta sección incluye información sobre el mantenimiento, la solución de problemas, la desinstalación, las especificaciones del escáner y las piezas de repuesto.

Precauciones de seguridad

Para garantizar el continuo funcionamiento seguro de su equipo Xerox, siga estas pautas de seguridad en todo momento.

Haga lo siguiente

- Siga siempre todas las advertencias e instrucciones que se indican en el equipo o que se proporcionan con éste.
- Antes de limpiar este producto, desenchúfelo del tomacorriente. Use siempre materiales diseñados específicamente para este producto, el uso de otros materiales puede provocar un rendimiento deficiente y una situación peligrosa.
- Coloque siempre el equipo en una superficie de apoyo sólida que tenga la resistencia adecuada para soportar el peso del equipo.
- Ubique siempre el equipo en un área que tenga la ventilación y el espacio adecuados para realizar mantenimiento.
- Desenchufe siempre el equipo del tomacorriente antes de limpiarlo.

No haga lo siguiente

- Nunca use el enchufe de un adaptador de conexión a tierra para conectar el equipo a un tomacorriente sin un terminal de conexión a tierra.
- Nunca intente realizar ninguna función de mantenimiento que no se describa específicamente en esta documentación.
- Nunca retire las cubiertas o las protecciones fijadas con tornillos. No hay áreas en las que el operador pueda realizar mantenimiento dentro de estas cubiertas.
- Nunca coloque el equipo cerca de un radiador u otra fuente de calor.
- Nunca invalide ni altere alguno de los dispositivos de interbloqueo eléctrico o mecánico.
- Nunca coloque el equipo en donde puedan pisar o tropezarse con el cable de alimentación.

Propiedades de hardware

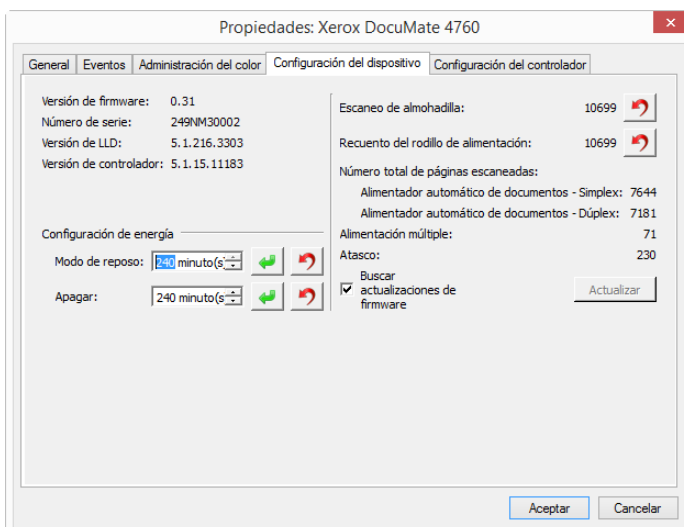
Puede utilizar la página de propiedades del escáner para realizar un seguimiento del mantenimiento del escáner, cambiar algunas opciones de hardware, configurar el comportamiento de la interfaz del escáner y ajustar las opciones de la aplicación que puedan estar disponibles para su escáner.

Para abrir la página de propiedades de hardware del escáner:

- **Windows 7** y versiones posteriores: el Panel de control de Windows, abra **Hardware y sonido** y luego **Dispositivos e impresoras**. Haga clic derecho en el escáner y seleccione Propiedades de escaneo en la lista.
- **Windows Vista**: en el Panel de control de Windows, abra **Hardware y sonido** y luego **Escáneres y cámaras**. Haga clic en el icono del escáner y luego en el botón **Propiedades**.
- **Windows XP**: en el Panel de control de Windows, en la vista de categorías, abra **Impresoras y otro hardware** y luego **Escáneres y cámaras**. Haga clic derecho en el escáner y luego seleccione **Propiedades** en la lista.

Configuración del dispositivo

La ficha **Configuración del dispositivo** muestra la información del hardware del escáner. Las opciones de la ficha Configuración del dispositivo estarán disponibles dependiendo de si el hardware del escáner es compatible o no con la característica. Es posible que algunas características descritas en este documento no estén disponibles para el escáner actual. Haga caso omiso de la información acerca de las características que no aparecen en la interfaz de su escáner.



Información del escáner

- **Versión de firmware:** es el número de versión de chip del procesador de hardware actual.
- **Número de serie:** el número de identificación único del escáner.
- **Versión de LLD:** la versión del controlador base del escáner. Esta no es la versión de software de OneTouch, ni las versiones del controlador TWAIN ó WIA.
- **Versión del controlador:** esta la versión del controlador TWAIN del escáner.

Ajustes de energía

- **Modo de reposo:** el modo de reposo es el estado de baja potencia en el que entra el escáner cuando no se utiliza. Puede ajustar el tiempo que desea que espere el escáner hasta que entre en estado de baja potencia.

Haga clic en el botón verde Intro para guardar los cambios del campo Modo de reposo.

Haga clic en el botón rojo Restablecer para restablecer el valor de tiempo de espera predeterminado.

- **Apagar:** introduzca el número de minutos que debe esperar el escáner antes de apagarse automáticamente.

Haga clic en el botón verde Intro para guardar los cambios del campo Apagar.

Haga clic en el botón rojo Restablecer para restablecer el valor de tiempo de espera predeterminado.

Opciones del escáner

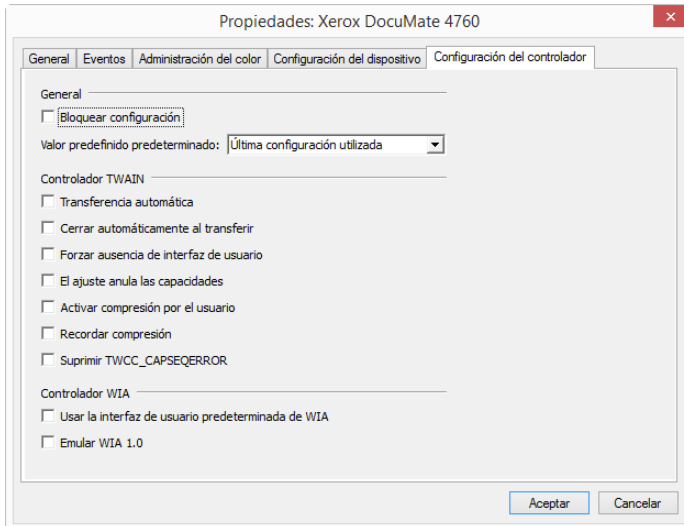
- **Contadores:** haga clic en el botón Restablecer junto al contador que desea volver a ajustar en 0.

Actualización de firmware

- **Buscar actualizaciones:** comprueba la versión de firmware del escáner con la versión incluida con el controlador del escáner. Cuando el escáner está conectado a una computadora y esta opción está seleccionada ó si conecta otro escáner del mismo modelo, aparecerá una notificación que indica que la versión de firmware caducó. Desmarque esta opción para evitar recibir notificaciones de la versión diferente si no desea actualizar el firmware.
- **Actualizar:** haga clic en este botón para actualizar el firmware del escáner con la versión más reciente proporcionada en el instalador del controlador. Siga las instrucciones en la pantalla para actualizar el firmware del escáner. No apague el escáner ni cierre ningún cuadro de diálogo que aparezca en la pantalla mientras se está actualizando el firmware. Si apaga el escáner ó cierra algún cuadro de diálogo en pantalla antes de que se le indique, podría provocar un daño irreparable al escáner e impedir su funcionamiento. El software de actualización de firmware le indicará cuando sea seguro apagar ó encender el escáner.

Configuración del controlador

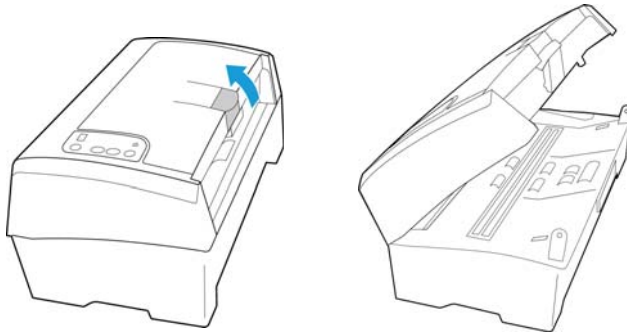
Las opciones de este panel permiten configurar la manera en que la interfaz del escáner se comportará en algunas situaciones. Consulte la guía de escaneo de TWAIN en el disco de instalación para obtener instrucciones. También puede hacer clic en el botón **Ayuda** en la interfaz TWAIN para abrir las instrucciones en un explorador de Internet.



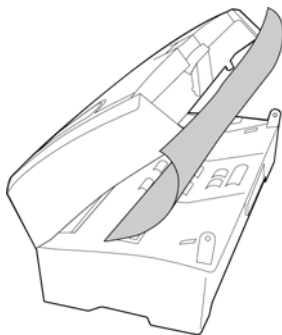
Eliminación de atascos de papel

Si el escáner deja de escanear debido a un atasco de papel en el alimentador automático de documentos, después de un instante aparece una advertencia.

1. Tire de la apertura de la cubierta del ADF para abrir el escáner.



2. Retire el papel atascado y cierre la cubierta.



Para reducir la cantidad de atascos de papel, alise y enderece el papel antes de escanear, ajuste las guías al tamaño del papel e inserte el papel en forma pareja en el ADF.

Limpieza del escáner

El mantenimiento regular de su escáner puede ayudar a garantizar un rendimiento óptimo continuo.

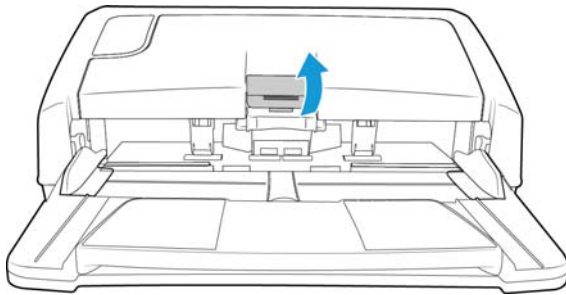
Limpie con un paño suave y que no desprenda pelusa todas las superficies de plástico del escáner.

Limpieza del interior del alimentador automático de documentos

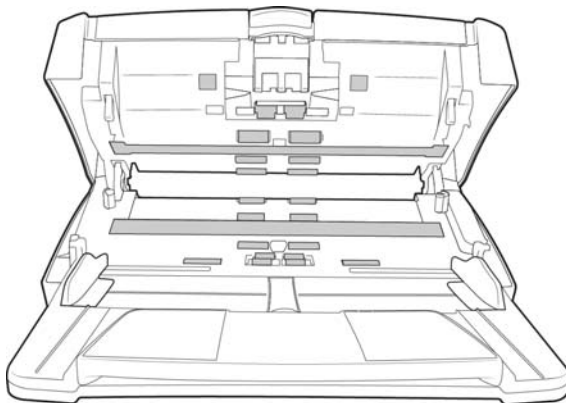
La limpieza del interior del escáner ayuda a mantener el escáner en óptimo funcionamiento. Debe limpiar el interior del escáner por lo menos una vez por semana o cuando se hayan escaneado 1.000 páginas. Si frecuentemente se producen atascos de papel, alimentación simultánea de varias páginas u observa líneas en la imagen escaneada, es momento de limpiar el escáner.

Nota: Tenga cuidado al limpiar el rodillo. Éste está diseñado para girar sólo en una dirección. Al limpiarlo, asegúrese de que gire sin obstrucciones, y continúe girándolo en esa dirección mientras lo limpia. NO haga que el rodillo gire a la fuerza en la dirección opuesta. Hacer que gire a la fuerza causará daños y puede hacer que el escáner alimente las páginas incorrectamente.

1. Humedezca un paño suave con alcohol isopropílico (70%).
2. Tire de la apertura de la cubierta del ADF para abrir el escáner.



3. Limpie estos rodillos de un lado a otro. Gire los rodillos hacia abajo para limpiar toda la superficie. Limpie con un paño la sección de vidrio en el cuerpo del escáner.



4. Cierre la cubierta del ADF. Con cuidado, presione la cubierta del ADF hasta cerrar en su lugar con un "clic".

Reemplazar los rodillos

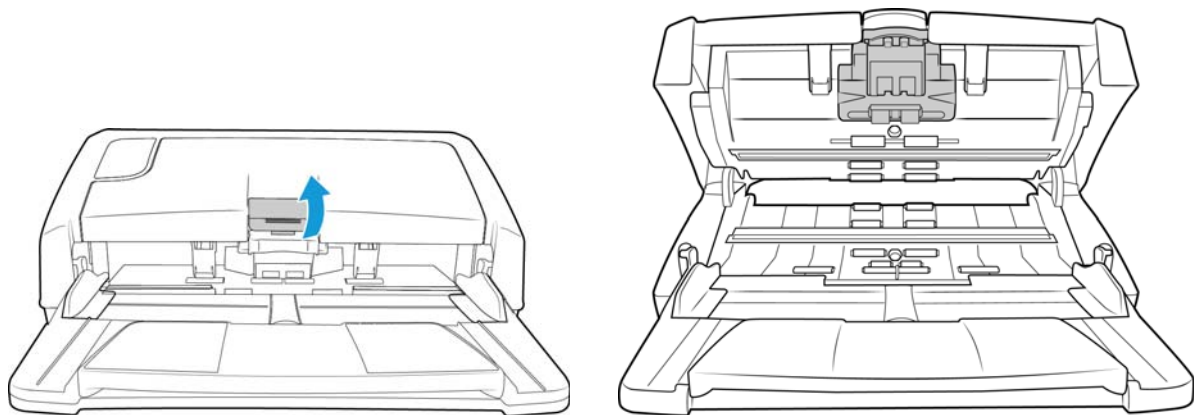
Un rodillo desgastado puede hacer que los documentos se alimenten en ángulo, que se alimenten varias páginas a la vez o que el rodillo no tome el papel al resbalar en las páginas. Si el mantenimiento estándar de limpieza del escáner y reemplazo del ensamblaje de la almohadilla del ADF no resuelven los problemas de alimentación del papel, puede ser necesario reemplazar el escáner.

Reemplazo del rodillo de separación

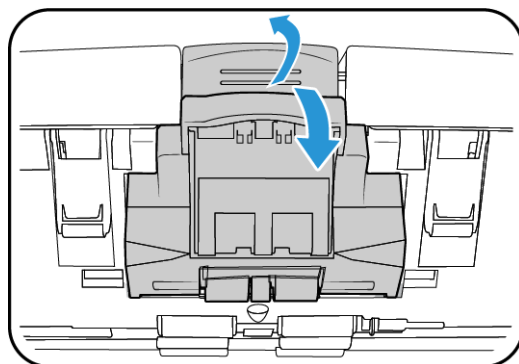
El rodillo se desgasta y es una pieza sustituible por el usuario. Un rodillo desgastado puede hacer que los documentos se introduzcan torcidos en ángulo o que se inserten varias páginas a la vez. Debe limpiar el rodillo antes de reemplazarlo ya que, si tiene exceso de polvo, parecerá desgastado y suave al tacto. No podrá diagnosticar correctamente un rodillo desgastado hasta que lo haya limpiado. Normalmente, debe reemplazar el rodillo cuando se realicen entre 80 000 y 100 000 escaneos.

Puede comprar piezas de reemplazo en la página Parts & Accessories (Piezas y accesorios) de su escáner en www.xeroxscanners.com.

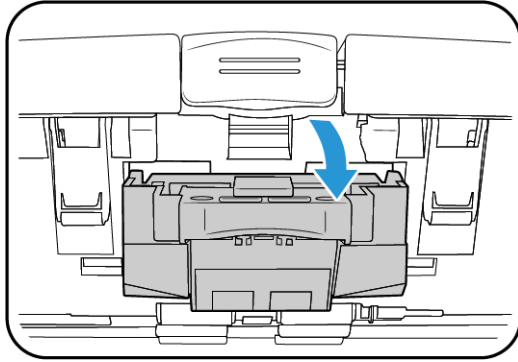
1. Levante la apertura de la cubierta del ADF en la parte superior del escáner para abrir la cubierta del alimentador automático de documentos. El módulo y el alojamiento del rodillo se ubican en la parte inferior de la cubierta del ADF.



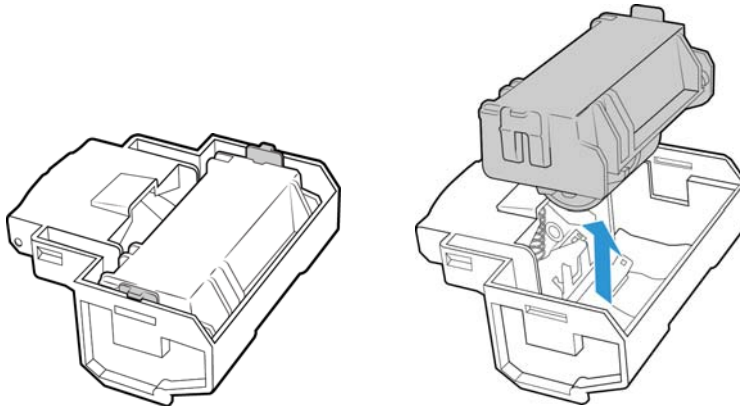
2. Tome la parte superior del alojamiento del rodillo, justo debajo de la apertura de la cubierta del ADF.



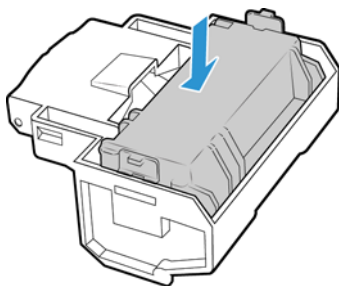
3. Tire firmemente el alojamiento del rodillo hacia usted. Escuchará que se suelta de la cubierta del escáner. Haga palanca para sacar el alojamiento del rodillo fuera del escáner.



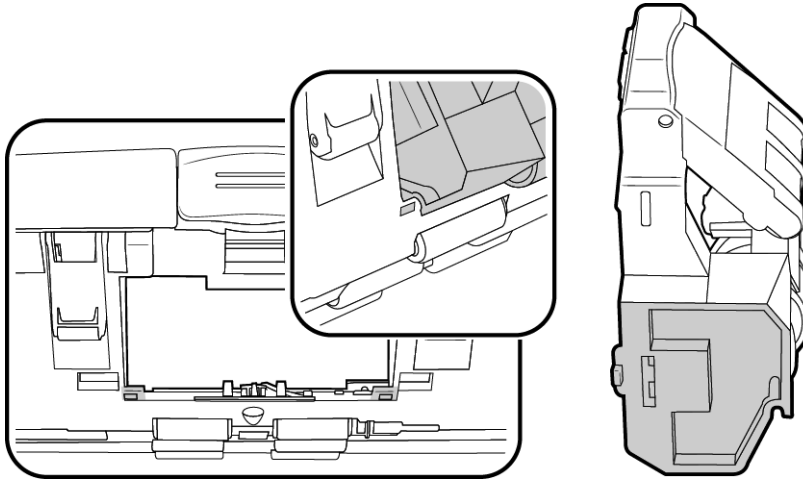
4. Coloque el alojamiento del rodillo hacia abajo en una superficie plana.
5. Apriete los brazos de ambos costados del módulo del rodillo y extraiga el módulo del rodillo del alojamiento.



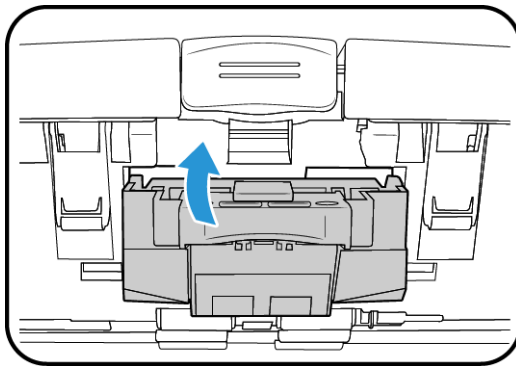
6. Bote el rodillo gastado. No es posible reacondicionarlo ni reutilizarlo.
7. Antes de instalar el nuevo rodillo, limpie el polvo que pueda haberse impregnado durante el envío.
8. Coloque el nuevo módulo del rodillo en el alojamiento y presione hacia abajo en la parte posterior del módulo del rodillo hasta que los brazos encajen en su posición.



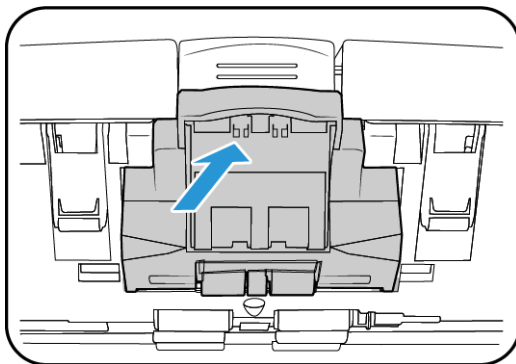
9. Coloque los brazos del alojamiento en la saliente de la tapa del escáner.



10. Incline el alojamiento hacia arriba y hacia el escáner.



11. Presione el alojamiento del rodillo hasta que encaje en su posición en la tapa del escáner.



12. Presione suavemente hacia abajo la cubierta del ADF para cerrar el escáner. No permita que la tapa del escáner se cierre bruscamente.

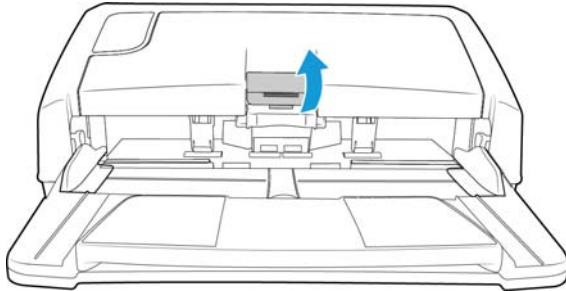
Reemplazo de los rodillos de alimentación

El rodillo se desgasta y es una pieza sustituible por el usuario. Un rodillo desgastado puede hacer que los documentos se introduzcan torcidos en ángulo o que se inserten varias páginas a la vez. Debe limpiar el rodillo antes de reemplazarlo ya que, si tiene exceso de polvo, parecerá desgastado y suave al tacto. No podrá diagnosticar correctamente un rodillo desgastado hasta que lo haya limpiado. Normalmente, debe reemplazar el rodillo cuando se realicen entre 160 000 y 200 000 escaneos.

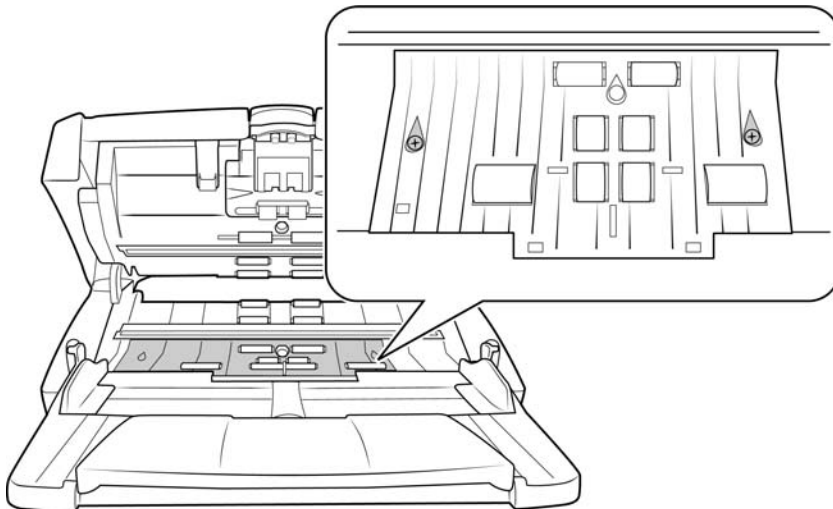
Puede comprar piezas de reemplazo en la página Parts & Accessories (Piezas y accesorios) de su escáner en www.xeroxscanners.com.

El módulo del rodillo de alimentación se encuentra en el cuerpo del escáner. Usted necesitará una cabeza plana y un destornillador Phillips para sustituir el rodillo de alimentación.

1. Abra el escáner.

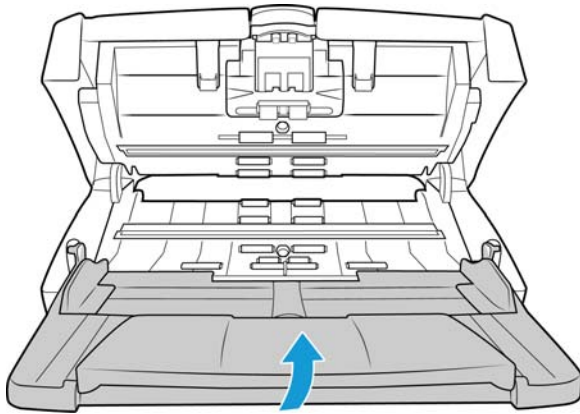


2. Con un destornillador Phillips, quite los tornillos que sujetan la cubierta del rodillo en su lugar. Ajuste los tornillos a un lado, que los necesitará para volver a colocar la cubierta del rodillo.

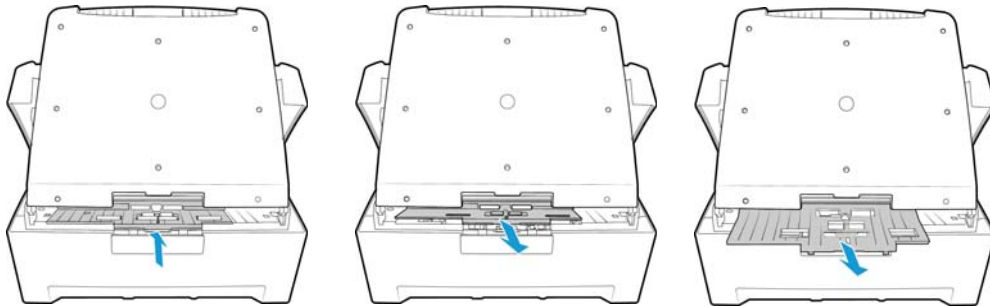


⚠ ADVERTENCIA: estas piezas son pequeñas y un niño podría ahogarse con ellas.

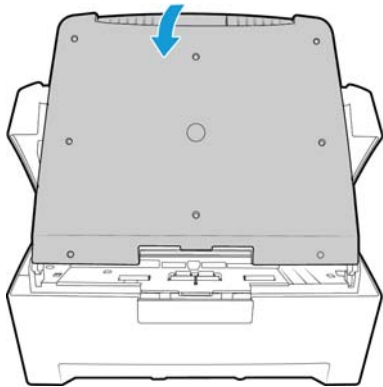
3. Levante por completo la bandeja de entrada.



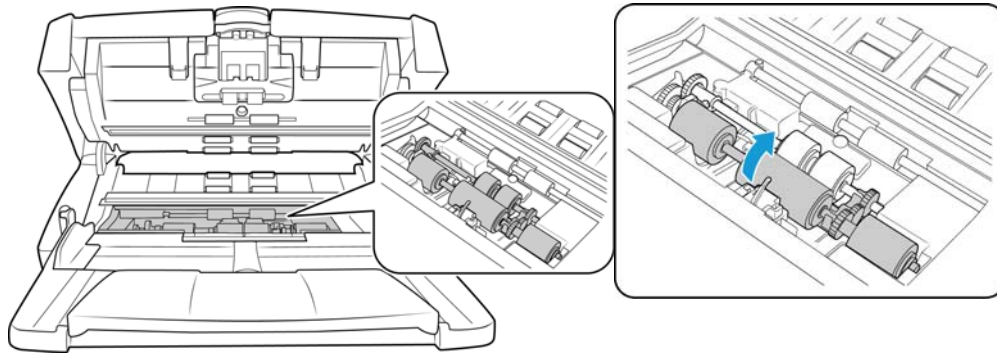
4. Levante la cubierta del módulo del rodillo y júlela hacia afuera desde debajo de la bandeja de entrada.



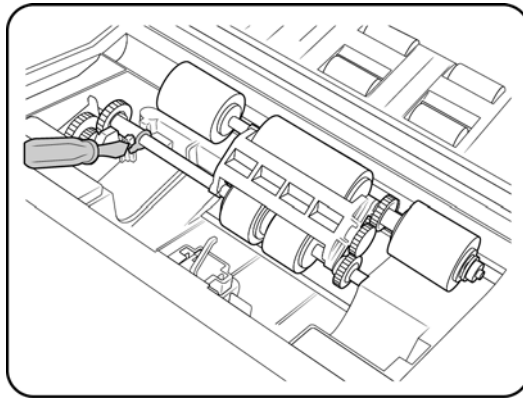
5. Baje la bandeja de entrada.



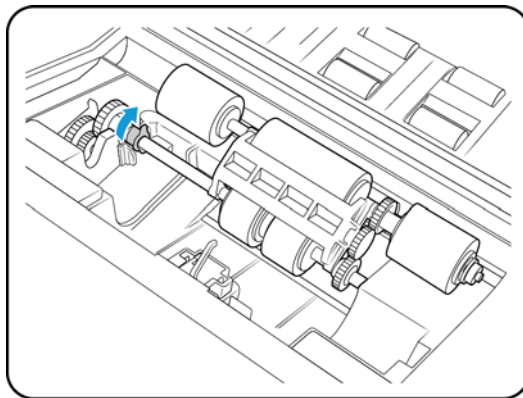
- Levante y aparte el rodillo principal.



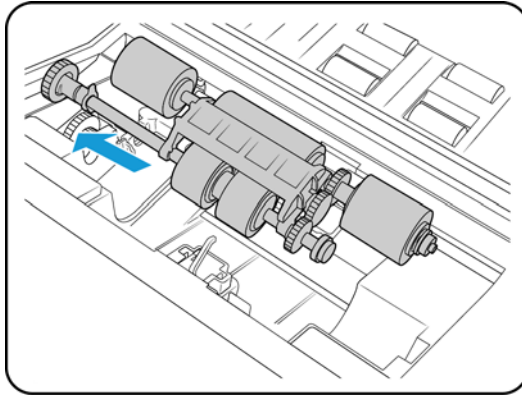
- Ubique la pestaña blanca que asegura el módulo del rodillo de alimentación en el escáner. Con un destornillador de cabeza plana, calce cuidadosamente la cabeza del destornillador entre la pestaña blanca y el alojamiento del rodillo.



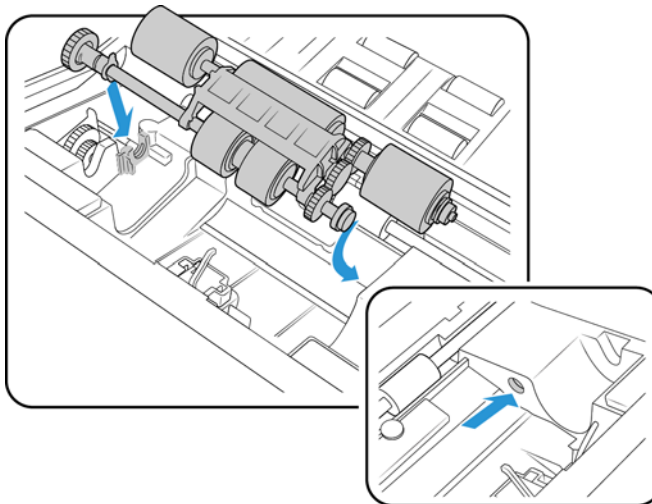
- Empuje suavemente la pestaña blanca hacia el lado contrario del alojamiento del rodillo y gírela para soltar el rodillo.



- Levante el rodillo cuidadosamente y extráigalo del escáner.



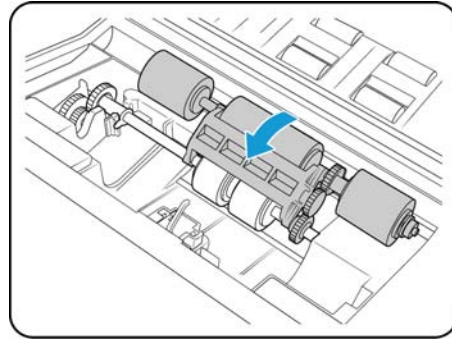
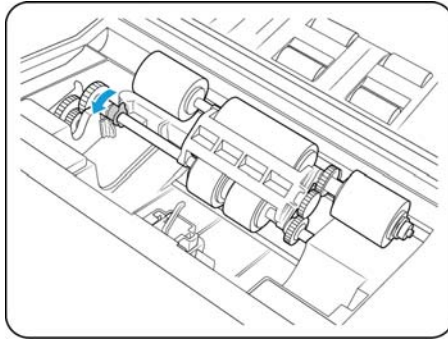
- Bote el rodillo gastado. No es posible reacondicionarlo ni reutilizarlo.
- Antes de instalar el nuevo rodillo, limpie el polvo que pueda haberse impregnado durante el envío.
- Inserte el extremo redondeado del rodillo en la ranura del escáner.



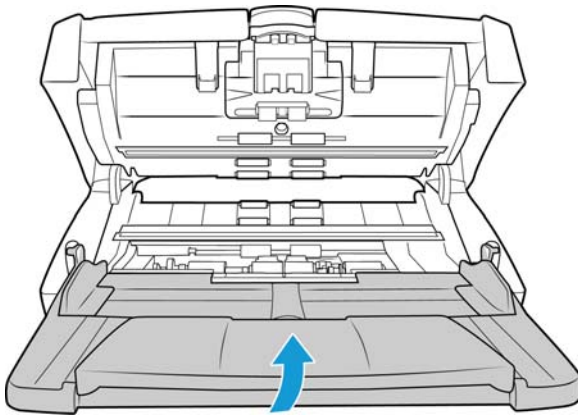
- Baje el rodillo cuidadosamente en el escáner. Asegúrese de que la pestaña blanca de seguridad esté apuntando hacia arriba.

Antes de continuar, asegúrese de que los engranajes del rodillo estén ajustados correctamente contra los engranajes del escáner.

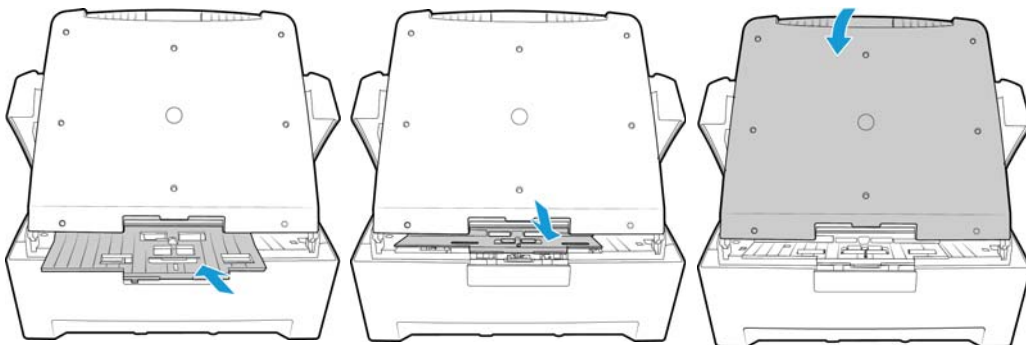
14. Gire la pestaña blanca hacia abajo para asegurar el rodillo en su posición.



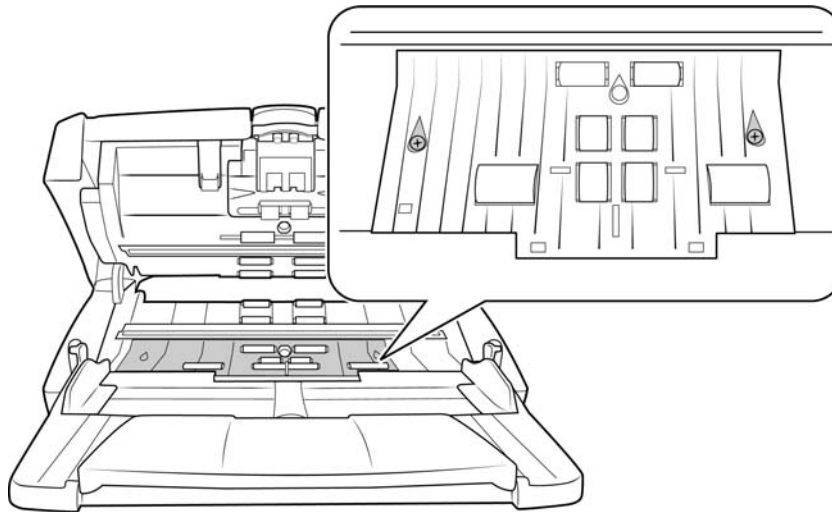
15. Levante la bandeja de entrada hacia el escáner.



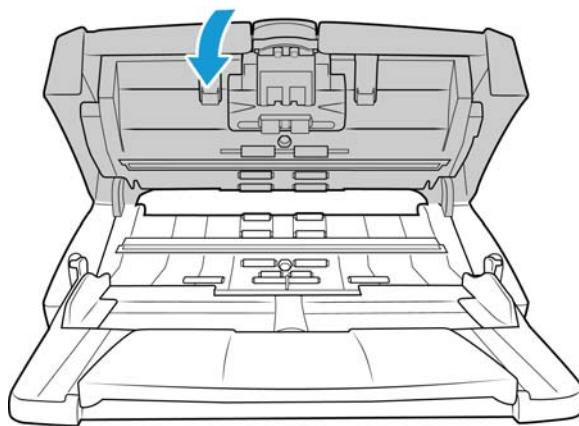
16. Deslice la cubierta del rodillo de alimentación en dirección al escáner debajo de la bandeja de entrada. Asegúrese de que las pestañas de la cubierta del rodillo estén ajustadas correctamente en el cuerpo del escáner. Presione la cubierta del rodillo para asegurarla en su posición. Cuando esté seguro de que la cubierta del rodillo se encuentra completamente ajustada en su posición, baje la bandeja de entrada.



17. Vuelva a colocar los tornillos que quitó en el paso 2 de estas instrucciones.



18. Al terminar, cierre el escáner.



Solución de problemas

Problema: el escáner no escanea. ¿Cuál es el error? Verifique uno de estos posibles problemas:

- **¿Hay cables sueltos o conectados de manera insegura?** Revise las conexiones de cables. Asegúrese de que los cables estén conectados con seguridad.
- **¿Está encendida la luz de estado del escáner?** Encienda el escáner. Si la luz de estado no se enciende, conecte el suministro de alimentación en otro tomacorriente.
Si utiliza un respaldo de batería UPS o una regleta de conexión, intente conectar el escáner directamente en un tomacorriente.
- **¿Reinició la computadora y el escáner?** Si el papel se atasca en el escáner o si la conexión se interrumpe debido a un error, intente reiniciar la computadora y apagar y encender el escáner.

- **¿Conectó el escáner en un hub USB?** Si utiliza un hub USB para conectar el escáner, intente conectar el cable USB directamente a la parte posterior de la computadora.

No se recomienda utilizar el escáner con un hub USB. Si utiliza un hub, éste debe tener su propio suministro de alimentación.

- **¿Tiene el cable USB una longitud de 6' o menos?** Si utiliza un cable USB de más de 6', se puede interrumpir la conexión con el escáner. La longitud recomendada del cable USB es 6' o menos. El cable USB que viene con el escáner está dentro de este rango.
- **¿Seleccionó otro origen de imágenes en el software de escaneo?** Si usa varios dispositivos de imágenes en su computadora, tales como una cámara, una impresora todo en uno u otro escáner, puede que haya seleccionado otro origen para las imágenes.

Problema: ¿Por qué el escáner no funciona luego de una restauración del sistema en Windows?

Es posible que el proceso de restauración del sistema haya dañado algunos de los componentes del controlador. Se recomienda reinstalar el controlador del escáner.

Problema: ¿por qué no funcionan correctamente los botones del escáner luego de escanear con Adquisición de imágenes de Windows (WIA)?

Luego de escanear con la interfaz WIA, debe cerrar la aplicación que estaba utilizando antes de escanear con los botones del escáner. Esto no ocurre al escanear utilizando la interfaz TWAIN o ISIS.

Problema: ¿por qué no funciona el escáner luego de un período de inactividad de varias horas de la computadora?

Para resolver el problema, simplemente apague el escáner y vuelva a encenderlo.

Esto puede ocurrir luego que Windows entra en modo de ahorro de energía e hiberna la computadora en un estado de bajo consumo de energía. Al mover el mouse o al escribir en el teclado, la computadora se "despierta" y se restaura la energía normal del sistema. Esta fluctuación de energía durante el período de hibernación de la computadora puede hacer que el escáner pierda la comunicación con la computadora.

Problema: durante la instalación aparece el mensaje de error: La instalación de PaperPort no está completa.

El procedimiento de instalación no se realizó correctamente. Debe reiniciar su computadora y luego reiniciar la instalación del software PaperPort.

Problema: la instalación no se realiza correctamente. Si la instalación finaliza, el funcionamiento de las opciones de OneTouch del escáner no parece el adecuado.

Una causa probable es que algunos de los programas del controlador ya estén instalados en su computadora para otro escáner. Éstos interfieren con la instalación y con las opciones de OneTouch y es necesario quitarlos y volver a instalar el escáner Xerox. Consulte la documentación que venía con el otro escáner para conocer los pasos necesarios para quitar los programas del controlador.

Problema: si el cable USB se desconecta durante un escaneo, el escáner no se vuelve a conectar cuando se restablece la conexión del cable USB.

Desconecte el cable USB del escáner y vuelva a conectarlo.

Si el escáner no se vuelve a conectar:

1. Desconecte el cable USB del escáner.
2. Reinicie la computadora.
3. Luego del reinicio, vuelva a conectar el cable USB.

Problema: el ordenador sigue mostrando mensajes de error que indican que no hay espacio en el disco duro.

El requisito mínimo de espacio libre en el disco duro es para la instalación del controlador del escáner y un escaneo básico y de baja resolución. Los escaneos de alta resolución proporcionan archivos que pueden tener un tamaño superior a 1 gigabyte. Libere espacio en el disco duro para que el software pueda guardar las imágenes escaneadas.

Problema: mi computadora sigue mostrándome mensajes de error que indican que no hay memoria.

Asegúrese de que su sistema cumpla los requisitos mínimos para usar el escáner.

Problema: Intenté 'Reparar' la aplicación OneTouch mediante la función 'Cambiar' de Agregar o quitar programas en el Panel de control y la reparación no fue posible.

1. Antes de intentar reparar OneTouch, desenchufe el cable USB conectado al escáner.
2. Vuelva a ejecutar la función Cambiar/Reparar. Si se le solicita el DVD de instalación, inserte el disco 1 en el reproductor de DVD-ROM y haga clic en Aceptar.
3. Cuando se le solicite, vuelva a conectar el cable USB en el escáner.
4. Al finalizar el proceso de instalación, haga clic en Aceptar en la ventana Realice la instalación, y luego haga clic en Cerrar.
5. Reinicie la computadora.

Problema: OneTouch dejó de funcionar después de la instalación de Internet Explorer en Windows XP.

Éste es un problema conocido. OneTouch deja de responder cuando Internet Explorer se instala después que el escáner. Para resolverlo:

1. Abra la característica Agregar o quitar programas de Windows desde el Panel de control.
2. Busque Windows Internet Explorer y desinstálelo mediante las opciones Cambiar/Quitar. Siga el asistente hasta eliminar por completo el software Internet Explorer.
3. Busque One Touch y desinstálelo mediante las opciones Cambiar/Quitar. Siga el asistente hasta eliminar por completo el programa OneTouch.
4. Desconecte el cable USB del escáner de la computadora.
5. Reinicie la computadora.
6. Instale Internet Explorer.

7. Instale el controlador del escáner.

Problema: Recibo un mensaje de error que indica que el OCR falla cada vez que intento escanear utilizando las características de OCR desde OneTouch.

El software antispyware configurado para ejecutarse siempre puede interferir con la funcionalidad del controlador. Se recomienda desactivar o suspender temporalmente la característica de protección automática durante el escaneo. Cuando el escaneo finalice y el archivo se haya guardado, vuelva a activar la característica de protección automática. No es necesario cerrar el software antispyware.

Problema: el ADF no alimenta las páginas correctamente.

Un rodillo desgastado o sucio puede hacer que los documentos se alimenten torcidos o inclinados, o que entren varias páginas a la vez. En primer lugar, pruebe a limpiar los rodillos como se indica en "Limpieza del interior del alimentador automático de documentos" en la página 33. Si el problema continúa, puede que haya que cambiar los rodillos de separación o alimentación. Consulte "Reemplazo del rodillo de separación" en la página 34 y "Reemplazo de los rodillos de alimentación" en la página 37.

Códigos de solución de problemas de la luz de error

Funcionamiento normal

- **Azul fijo:** indica que el escáner está preparado para funcionar.
- **Azul con destellos lentos:** indica que el escáner se encuentra en modo de ahorro de energía.
- **Azul con destellos rápidos:** indica que el escáner está saliendo del modo de ahorro de energía.
- **Rojo fijo:** el escáner está ocupado o no está conectado al equipo.
- **Rojo con destellos:** el escáner está informando de un error.

Códigos de error

La luz de estado indica el estado actual del escáner. Si el escáner presenta problemas de hardware, la luz de estado parpadeará en rojo un número determinado de veces, se parará y, a continuación, volverá a parpadear el mismo número de veces. El número de parpadeos entre las pausas indica el código de error de hardware. Además, en la pantalla LED aparecerá una "E" intermitente seguida del código de error correspondiente al patrón de parpadeo de la luz de estado.

A continuación, se incluyen las descripciones de los patrones más comunes. En todos los casos, debe apagar el escáner y comprobar su configuración. Asegúrese de que el cable USB esté conectado al escáner y al equipo. Cerciórese de que el cable de alimentación esté conectado al escáner y a la toma de corriente. Póngase en contacto con el soporte técnico de Xerox si observa un patrón de destellos distinto.

Código de error	Descripción del problema	Solución
0	El escáner no está conectado al equipo. (El LED no muestra "E" intermitente y la luz de estado permanece de color azul).	Puede haber un cable suelto. Verifique que los cables del escáner estén conectados correctamente en la computadora. Asegúrese de que el cable USB esté conectado. Si está conectado a un hub o a un teclado USB, intente conectarlo directamente a la parte posterior de la computadora. Intente con otro puerto USB de la computadora o con otro cable USB. Tenga en cuenta que el cable USB no debe tener más de 6 pies. Si el escáner continúa sin conectarse, reinicie la computadora.
4	Atasco de papel	Abra la cubierta del ADF y retire la página atascada.
5	Dos páginas se alimentaron simultáneamente en el escáner.	Se alimentaron varias páginas simultáneamente a través del ADF. Abra el ADF y extraiga todas las páginas. Si el problema persiste, limpie el escáner.
6	La tapa del escáner está abierta	La puerta del ADF no está correctamente cerrada. Abra el escáner, asegúrese de que las guías del papel estén correctamente colocadas en el escáner y de que las tapas de los rodillos estén bien cerradas y, finalmente, vuelva a cerrar el ADF. Cierre la tapa hasta que encaje en su lugar.
7, 8	La lámpara del cuerpo del escáner o la tapa no ha funcionado correctamente	Esto normalmente ocurre si la corriente se ha desconectado durante un escaneo. Apague el escáner y vuelva a encenderlo. Si el problema continúa, apague el escáner, reinicie el equipo y vuelva a encender el escáner. Si el problema continúa y la alimentación del escáner está conectada a un protector de voltaje o a una batería UPS auxiliar, intente conectarla directamente a una toma de corriente.
Todos los demás códigos	Es posible que una pieza interna del escáner no haya funcionado correctamente	Apague el escáner, reinicie el equipo y vuelva a encender el escáner. Si el problema continúa, póngase en contacto con el soporte técnico de Xerox.

Desinstalación del escáner

Utilice las opciones del Panel de control de Windows para eliminar el controlador del escáner y los módulos, así como otro software proporcionado por el escáner.

Deje el cable USB del escáner conectado al equipo mientras desinstala el controlador del escáner. Desenchufe el cable USB cuando así se le indique en las instrucciones de abajo.

Abra la lista de programas instalados en el Panel de control de Windows.

- Windows XP: Abra Agregar ó quitar programas
- Windows Vista y versiones posteriores: Abra Programas y características

Desinstalación del controlador del escáner:

1. En la lista de programas instalados haga clic en Controlador de Xerox® DocuMate® 4760.
2. Haga clic en el botón **Cambiar ó quitar ó Desinstalar**.

3. Haga clic en **Si** cuando se le solicite confirmar que desea quitar el controlador.
El controlador se eliminará del equipo. Cuando finalice la desinstalación del controlador la ventana de progreso se cerrará automáticamente.
4. Apague el escáner y desconecte el cable USB.
5. Reinicie el equipo si así se le pide.

Siga estas instrucciones para eliminar otro software que haya instalado con el escáner. En función del software proporcionado con el escáner y de las aplicaciones que haya instalado con el escáner, la lista de aplicaciones podría incluir:

- OneTouch
- Módulo OCR OneTouch OmniPage
- Nuance OmniPage
- Nuance Power PDF
- Kofax Virtual ReScan (VRS™)

Desinstalación de Visioneer Acuity™:

Visioneer Acuity se instala automáticamente con el controlador del escáner desde el disco de instalación. También puede descargar el módulo Visioneer Acuity desde las páginas de soporte de su escáner en www.xeroxscanners.com. Visioneer Acuity es una utilidad con opciones avanzadas de procesamiento de imágenes que mejoran instantáneamente la claridad visual de todo lo que escanee.

1. En la lista de programas instalados seleccione **Visioneer Acuity Assets**.
2. Haga clic en **Si** cuando se le solicite confirmar que desea quitar el software.

En función del método de instalación y de su modelo de escáner, puede haber varias entradas para Visioneer Acuity en la lista de programas instalados. Las entradas adicionales de esta lista son las bibliotecas de procesamiento de imágenes necesarias para admitir varios modelos de escáner. Estos elementos adicionales se denominarán “Visioneer Acuity Assets” seguidos por un número de versión. En la situación que aquí se describe, cuando desee desinstalar Visioneer Acuity asegúrese de seleccionar y desinstalar Visioneer Acuity. Si desinstala una de las entradas etiquetadas como “asset” tendrá que desinstalar la utilidad principal Visioneer Acuity.

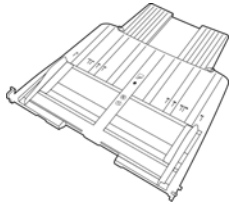

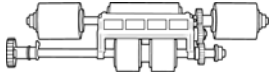
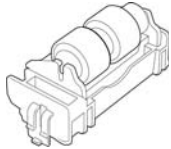
Especificaciones de Xerox® DocuMate® 4760

Especificaciones del escáner	
Requisitos del documento	
Tamaño mínimo de los elementos	51 x 76 mm (2 x 3 pulgadas)
Tamaño máximo de los elementos	11,7" x 118,0" (297 mm x 2997 mm)

Especificaciones del escáner	
Capacidad	150 hojas de papel de impresión de 75-80 g/m ² (20 lb)
Grosor del papel	27-413 g/m ² (7-110 lbs)
Tarjeta de plástico	Tarjetas de plástico en relieve de hasta 1,25 mm de grosor
Especificaciones generales	
Velocidades de escaneo	Hasta 60 páginas / 120 imágenes por minuto a 300 dpi Hasta 80 páginas / 160 imágenes por minuto a 200 dpi (Blanco y negro o Escala de grises)
Resoluciones ópticas	600 dpi
Resoluciones interpoladas	75 y 1200 dpi (estas resoluciones están disponibles si Visioneer Acuity se ha instalado)
Profundidad en bits de salida	Color de 24 bits, escala de grises de 8 bits, bitonal de 1 bit (blanco y negro)
Método de escaneo	Alimentador automático de documentos dúplex (ADF)
Sensor de imagen	Dos CCD (Dispositivo de carga acoplada)
Fuente de luz	Dos lámparas LED RGB
Interfaz	USB 2.0 de alta velocidad, compatible con USB 1.1
Certificaciones	UL, C-UL, FCC clase A, CE, CB, WEEE, ENERGY STAR, RoHS
Temperatura de funcionamiento	50°–95° F (10°–35° C sin condensación)
Humedad relativa	10%–85 % (@35° C sin condensación)
Dimensiones del escáner	
Ancho	10,9 pulgadas (277 mm)
Profundidad	16,8 pulgadas (427 mm)
Alto	8,6 pulgadas (218 mm)
Peso	19,8 libras (9 kg)
Información sobre la alimentación	
Adaptador de alimentación	APD (DA-48M24) Enchufe DC (CC), 3P, 100~240Vac, 24Vdc, 2A, 48W, clase 1, ENERGY STAR, RoHS
Potencia nominal del escáner	24Vdc, 2A
Consumo de energía	≤ 48 Watts (durante el funcionamiento) ≤ 15 Watts (preparado) ≤ 2,9 Watts (en modo ahorro de energía después de 15 minutos sin escanear) ≤ 0,5 Watt (apagado)
Información sobre el cable	
Cable de alimentación	EE.UU., 3P, 7A/125V, L=1800 mm, 3C*18AWG, NEGRO, PH8BIEDJF0AA-05B, RoHS EUR(CEE), BASE 2P, 16A/250V, L=1800 mm, 3C*0.75 mm ² , NEGRO, PG8B9CIJG0A-05B, RoHS R.U.(BS/PSB), 3P, 3A/250V, L=1800 mm, 3C*0.75 mm ² , NEGRO, PG8B9X3JG0A-05B, RoHS

Especificaciones del escáner	
Cable USB	1850 mm, 28AWG, con núcleo, cumple con RoHS
Información sobre el software	
Sistemas operativos admitidos	Microsoft Windows – XP de 32 bits (Service Pack 3) – Vista de 32 ó 64 bits (Service Pack 2) – 7 de 32 ó 64 bits (Service Pack 1) – 8 y 8.1 de 32 ó 64 bits – 10 de 32 ó 64 bits
Controladores del escáner	TWAIN, WIA, ISIS
Software incluido	Visioneer OneTouch® Visioneer Acuity módulo Nuance OmniPage® Nuance Power PDF Kofax® Virtual ReScan® (VRS™)

Lista de piezas de Xerox® DocuMate® 4760

Nombre de pieza	Número de pieza	
Bandeja de entrada	57-0125-000	
Bandeja de salida	57-0126-000	
Rodillo de alimentación	57-0146-000	
Rodillo de separación	57-0147-000	

Nombre de pieza	Número de pieza	
Cable USB	35-0118-000	
Cable de alimentación de CA	35-0103-000 (US) 35-0104-000 (EUR) 35-0105-000 (UK)	
Suministro de alimentación	37-0076-000	

Apéndice A: Información de regulaciones

Normativa básica

Estados Unidos (Normativa FCC)

Este equipo ha sido probado y se ha determinado que cumple con los límites para los dispositivos digitales Clase B, de acuerdo con la Parte 15 de las normas de la FCC. Estos límites han sido diseñados para proporcionar una protección razonable contra interferencias perjudiciales en una instalación residencial. Este equipo genera, utiliza y puede irradiar energía de radiofrecuencia y, si no se instala ni utiliza de acuerdo con el manual de instrucciones, puede causar interferencias perjudiciales a las comunicaciones por radio.

Sin embargo, no se garantiza que la interferencia no se produzca en una instalación en particular. Si al apagar y encender el equipo se comprueba que efectivamente causa interferencia perjudicial para la recepción de señales de radio ó televisión, se recomienda al usuario utilizar algunos de los siguientes procedimientos para tratar de corregir la interferencia:

- Reorientar ó reubicar la antena receptora.
- Aumentar la separación entre el equipo y el receptor.
- Conectar el equipo en un tomacorriente ubicado en un circuito distinto al del receptor.
- Solicitar ayuda al distribuidor ó a un técnico de radio/TV con experiencia.

Este dispositivo cumple con la Parte 15 de las reglas de la FCC. La operación está sujeta a las dos condiciones siguientes: (1) Este dispositivo no puede causar interferencia perjudicial y (2) este dispositivo debe aceptar la interferencia recibida, incluida aquélla que pueda causar una operación no deseada.

Los cambios y las modificaciones a este equipo que no estén específicamente aprobadas por Xerox pueden anular la autoridad del usuario de usar el equipo.

Es necesario usar cables blindados con este equipo para cumplir con las reglas de la FCC.

Unión Europea

La marca CE que se aplica a este producto, representa la declaración de conformidad de Xerox con las siguientes directivas aplicables de la Unión Europea, a partir de las fechas indicadas:



diciembre 12, 2006:	Directiva del Consejo 2006/95/EC enmendada. Aproximación de las leyes de los estados miembros relacionadas con equipos de bajo voltaje.
diciembre 31, 2004:	Directiva del Consejo 2004/108/EC enmendada. Aproximación de las leyes de los estados miembros relacionadas con compatibilidad electromagnética.

Este equipo está certificado como producto LED de Clase 1. Esto significa que no produce radiación láser peligrosa.

Puede obtener una declaración de conformidad completa, que define las directivas y los estándares pertinentes, de su representante de Xerox Limited ó contactando a:

Environment, Health and Safety
The Document Company Xerox
Bessemer Road
Welwyn Garden City
Herts
AL7 1HE
Inglaterra. Teléfono +44 (0) 1707 353434

Turquía (normativa RoHS)

En cumplimiento del artículo 7 (d), certificamos que “se cumple con la normativa EEE”.

(“EEE yönetmeliğine uygundur”)

Normativa sobre la copia de originales

EE.UU.

El Congreso, por ley, ha prohibido la reproducción de los siguientes elementos en ciertas circunstancias. Quien sea responsable de estas reproducciones puede recibir sanciones de multa ó cárcel.

1. Obligaciones ó Valores del Gobierno de los Estados Unidos, tales como:

Certificados de deudas	Moneda del Banco Nacional	Cupones de bonos
Pagarés fraccionados	Certificados de plata	Certificados de oro
Bonos de los Estados Unidos	Pagarés del Tesoro	Pagarés de la Reserva Federal
Pagarés del Banco de la Reserva Federal	Certificados de depósito	Papel moneda

Bonos y Obligaciones de ciertos organismos del gobierno, como FHA, etc.

Bonos. (Los Bonos de Ahorro de EE.UU. pueden ser fotografiados solamente con fines publicitarios asociados con una campaña de venta de dichos bonos.)

Estampillas de Impuestos Internos. (Si es necesario reproducir un documento legal en el que hay estampillas de impuestos canceladas, esto es posible siempre que la reproducción del documento se realice con fines legales.)

Sellos postales, cancelados ó sin cancelar. (Con fines filatélicos, los sellos postales pueden ser fotografiados siempre que su reproducción sea en blanco y negro y sus dimensiones lineales sean inferiores al 75 % ó superiores al 150 % de las del original.)

Giros postales.

Recibos, cheques ó letras de dinero girado por ó para funcionarios autorizados de los Estados Unidos.

Estampillas y otras representaciones de valor, de cualquier denominación, que han sido ó puedan ser expedidas en virtud de cualquier Ley del Congreso.

2. Certificados de compensación ajustada para veteranos de guerras mundiales.
3. Obligaciones ó Valores de cualquier gobierno, banco ó empresa extranjera.
4. Material con derechos de autor, a menos que se haya obtenido permiso del propietario de los derechos ó que la reproducción pueda considerarse de "uso justo" ó dentro de las disposiciones de derechos de reproducción de bibliotecas de la ley de derechos de autor. Es posible obtener más información sobre estas disposiciones en la Oficina de derechos de autor de la Biblioteca del Congreso, Washington, D.C. 20559. Pregunte por la Circular R21.
5. Certificados de ciudadanía ó de naturalización. (Los certificados de naturalización extranjeros pueden ser fotografiados.)
6. Pasaportes. (Los pasaportes extranjeros pueden ser fotografiados.)
7. Papeles de inmigración.
8. Tarjetas de registro del servicio militar.
9. Papeles de inducción en servicio selectivo que incluyan cualquiera de los siguientes datos sobre el registrado:

Ganancias ó ingreso	Estado de dependencia	Antecedentes judiciales
Servicio militar anterior	Condición física ó mental	

Excepción: los certificados de baja del Ejército y de la Marina de EE.UU. pueden ser fotografiados.

10. Distintivos, tarjetas de identificación, pases ó insignias usados por personal militar ó por miembros de los diversos Departamentos Federales, tales como el FBI, el Tesoro, etc. (a menos que la fotografía haya sido ordenada por el director de dicho departamento u oficina.)
11. En algunos estados también se prohíbe la reproducción de lo siguiente: Licencias de automóviles, licencias de conducir, certificados de propiedad de automóviles.

La lista anterior no incluye todo y no se asume responsabilidad por su integridad ó exactitud. En caso de dudas, consulte a un abogado.

Canadá

El Parlamento, por ley, ha prohibido la reproducción de los siguientes elementos en ciertas circunstancias. Quien sea responsable de estas copias puede recibir sanciones de multa ó cárcel.

1. Pagarés de banco ó papel moneda actuales.
2. Obligaciones ó valores de un gobierno ó de un banco.
3. Billete ó sello de Hacienda.
4. El sello público de Canadá ó de una provincia, ó el sello de un cuerpo ó autoridad pública en Canadá ó de un tribunal de justicia.
5. Proclamaciones, órdenes, regulaciones ó designaciones, ó notas relacionadas (con la intención de aparentar haber sido impresos por Queen's Printer for Canada ó por el impresor equivalente de una provincia).
6. Marcas, sellos, envoltorios ó diseños usados por ó a nombre del Gobierno de Canadá ó de una provincia, del gobierno de un estado extranjero ó de un departamento, junta, comisión u organismo establecido por el Gobierno de Canadá ó de una provincia ó de un gobierno de un estado extranjero.
7. Estampillas impresas ó adhesivas usadas con fines de lucro por el Gobierno de Canadá ó de una provincia ó por el gobierno de un estado extranjero.
8. Documentos, registros ó archivos guardados por funcionarios públicos encargados de producir ó emitir copias certificadas de los mismos, en cuyo caso la reproducción aparenta ser una copia certificada de los mismos.
9. Material ó marcas comerciales con derechos de autor de cualquier manera ó tipo sin el consentimiento del propietario de los derechos de autor ó de las marcas comerciales.

La lista anterior se proporciona para su conveniencia y ayuda, pero no incluye todo y no se asume responsabilidad por su integridad ó exactitud. En caso de dudas, consulte a un abogado.

Otros países

La copia de algunos documentos puede ser ilegal en su país. Quien sea responsable de estas reproducciones puede recibir sanciones de multa ó cárcel.

- Billetes en circulación
- Pagarés de banco y cheques
- Bonos y garantías bancarios y gubernamentales
- Pasaportes y tarjetas de identificación
- Material ó marcas comerciales con derechos de autor sin el consentimiento del propietario
- Sellos postales y otros instrumentos negociables

Nota: Esta lista no incluye todo y no se asume responsabilidad por su integridad ó exactitud. En caso de dudas, contacte a un asesor legal.

Apéndice B: Información de cumplimiento

Reciclaje y eliminación del producto

EE.UU. y Canadá

Si está programando la eliminación del producto Xerox, tenga en cuenta que el producto puede contener plomo, mercurio, perclorato y otros materiales cuya eliminación puede estar normada debido a consideraciones ambientales. La presencia de estos materiales concuerda completamente con las normas mundiales vigentes en el momento en que el producto se puso en el mercado. Para obtener información sobre reciclaje y eliminación, contacte a las autoridades locales. En los Estados Unidos, también puede consultar el sitio Web de Electronic Industries Alliance: <http://www.eiae.org>.

Material de perclorato: este producto puede contener uno ó más dispositivos que contienen perclorato, como baterías. Es posible que se aplique un manejo especial, consulte: <http://www.dtsc.ca.gov/hazardouswaste/perchlorate/>.

Unión Europea

Cumplimiento con RoHS y con WEEE

Este producto cumple con las reglas de RoHS de la Directiva del Parlamento y del Consejo europeos sobre las restricciones del uso de ciertas sustancias peligrosas en equipos eléctricos y electrónicos (2002/95/EC), y con la Directiva de desperdicios de equipos eléctricos y electrónicos (WEEE) (2002/96/EC).



Algunos equipos se pueden usar tanto en aplicaciones domésticas como en aplicaciones profesionales/comerciales.

Entorno profesional/comercial

La aplicación de este símbolo en su equipo es una confirmación de que debe eliminarlo en conformidad con los procedimientos nacionales acordados. De acuerdo con la legislación europea, los equipos electrónicos y eléctricos cuya vida útil terminó y que están sujetos a eliminación, se deben manejar en conformidad con los procedimientos acordados.

ENERGY STAR para EE.UU.

Xerox® DocuMate® 4760 está calificado como dispositivo ENERGY STAR bajo los Requerimientos del programa ENERGY STAR para Equipos de digitalización de imágenes.



ENERGY STAR y el símbolo de ENERGY STAR son marcas registradas en los Estados Unidos. El programa de equipos de digitalización de ENERGY STAR es un esfuerzo desarrollado conjuntamente por los gobiernos de EE.UU., la Unión Europea y Japón, y la industria de equipos de oficinas para promover copadoras, impresoras, máquinas de fax, máquinas multifuncionales, computadoras personales y monitores con un uso eficaz de la energía. La reducción del consumo de energía de los productos ayudará a combatir el smog, la lluvia ácida y los cambios a largo plazo en el clima al disminuir las emisiones que produce la generación de electricidad.

