

Xerox[®] DocuMate[®] 4760

Benutzerhandbuch des Scanners Windows[®]-Benutzer



© 2016 Xerox Corporation. Alle Rechte vorbehalten. Xerox®, Xerox und Design® und DocuMate® sind Marken der Xerox Corporation in den Vereinigten Staaten und/oder anderen Ländern.

Inhalt © 2016 Visioneer, Inc. Alle Rechte vorbehalten. Der Markenname und das Logo von Visioneer® und OneTouch® sind eingetragene Marken der Visioneer, Inc.

Die Vervielfältigung, Anpassung und Übersetzung ist ohne vorherige schriftliche Genehmigung nur in dem unter den Urheberrechtsgesetzen gestatteten Umfang gestattet. Der beanspruchte Copyright-Schutz umfasst alle Formen und Arten von urheberrechtlich schützbarem Material und von Informationen, die jetzt durch geschriebenes oder richterlich festgelegtes Recht erlaubt oder im Folgenden gewährt sind, einschließlich, aber ohne Beschränkung auf aus den Software-Programme generiertes Material, das auf dem Bildschirm dargestellt wird, z. B. Stile, Vorlagen, Symbole, Bildschirmanzeigen, Aussehen usw.

Der Markenname und das Logo von PaperPort® und OmniPage® sind eingetragene Marken der Nuance Communications, Inc.

Adobe®, Adobe® Acrobat®, Adobe® Reader® und das Adobe® PDF-Logo sind eingetragene Marken der Adobe Systems Incorporated in den Vereinigten Staaten und/oder anderen Ländern.

Kofax® und Virtual ReScan® sind eingetragene Marken, und VRS™ ist eine Marke der Kofax Image Products, Inc.

ISIS™ ist eine eingetragene Marke der EMC Software Corporation.

Post-It® ist eine eingetragene Marke der 3M Corporation in den Vereinigten Staaten und/oder anderen Ländern.

Microsoft® ist eine eingetragene Marke der Microsoft Corporation in den Vereinigten Staaten. Windows® und SharePoint® ist eine eingetragene Marke der Microsoft Corporation.

ZyINDEX is a registered trademark of ZyLAB International, Inc. ZyINDEX toolkit portions, Copyright © 1990-1998, ZyLAB International, Inc.

Alle anderen in den vorliegenden Unterlagen erwähnten Produkte können Marken der jeweiligen Unternehmen sein und werden hiermit anerkannt.

Dieses Dokument wird regelmäßig überarbeitet. Änderungen, technische Irrtümer und typografische Fehler werden in nachfolgenden Ausgaben berichtigt.

Dokumentversion: 05-0838-300 (Juli 2016)

Die dargelegten Informationen können ohne vorherige Ankündigung geändert werden; sie stellen keine Zusicherung seitens Visioneer dar. Die beschriebene Software wird unter einer Lizenzvereinbarung bereitgestellt. Die Software darf nur entsprechend den Bedingungen dieser Vereinbarung verwendet und kopiert werden. Es ist rechtswidrig, die Software auf andere Medien als die ausdrücklich in der Lizenzvereinbarung gestatteten zu kopieren. Ohne ausdrückliche schriftliche Genehmigung von Visioneer darf kein Teil dieser Unterlagen für irgendwelche Zwecke, ausgenommen die persönliche Verwendung durch den Lizenznehmer sowie in dem durch die Lizenzvereinbarung gestatteten Umfang, und unabhängig von der Art und Weise oder den dafür eingesetzten Mitteln (elektronisch, mechanisch, durch Fotokopieren, Aufzeichnen, Speichern und Abrufen in Datenspeicherungsanlagen) vervielfältigt oder übertragen sowie in andere Sprachen übersetzt werden.

Erläuterung zu eingeschränkten Rechten der US-Regierung

Verwendung, Vervielfältigung und Offenlegung unterliegen den in Unterabsatz (c)(1)(ii) der Klausel „Rights in Technical Data and Computer Software“ in 52.227-FAR14 genannten Einschränkungen. Die mit dem vorliegenden Produkt gescannten Materialien können durch Gesetze und behördliche Regeln geschützt sein, darunter Urheberrechtsgesetze. Der Kunde trägt die alleinige Verantwortung, solche Gesetze und Regeln einzuhalten.

Inhaltsverzeichnis

Sicherheit	1
Einleitende Sicherheitshinweise	1
Betriebliche Sicherheitshinweise	1
Elektrische Informationen	2
Warnung: Elektrische Sicherheitshinweise	2
Stromversorgung	3
Gerät von der Stromversorgung trennen	3
Ausschalten in Notfällen	3
Wartungsinformationen	4
Sicherheitszertifizierungen	4
EH&S-Kontaktinformationen	4
Willkommen	5
Lieferumfang	5
Computerspezifikationen	6
Dokumentation	6
Merkmale des Scanners Xerox® DocuMate® 4760	7
Einrichten des Scanners	9
Anschließen des Netzteils	11
Installieren	13
Installieren der Software und Anschließen des Scanners	14
Installieren des Scanner-Treibers	16
Anschließen des USB-Kabels und Einschalten des Geräts	17
Installieren von Visioneer OneTouch	19
Zusätzliche mit dem Scanner verfügbare Anwendungen	19
Aufrufen der Benutzerhandbücher	21
Registrieren des Scanners	22
Laden von zu scannenden Vorlagen	23
Unterstützte Dokumenttypen	23
Zu vermeidende Vorlagen	24
Nicht unterstützte Dokumenttypen	24
Scannen mit dem automatischen Vorlageneinzug	25
Vorbereiten der Dokumente für das Scannen	25
Scanoberflächen	27

Wartung	29
Sicherheitshinweise	29
Hardwareeigenschaften.....	30
Geräteeinstellungen.....	30
Treibereinstellungen	31
Beheben eines Papierstaus	32
Reinigen des Scanners.....	33
Reinigen des automatischen Vorlageneinzugs.....	33
Austauschen der Trennwalze	34
Austauschen der Einzugwalzen	37
Fehlerbehebung	42
Fehlercodes der Statusleuchte für die Fehlerbehebung	45
Deinstallieren des Scanners	46
Spezifikationen des Xerox® DocuMate® 4760	48
Teileliste für den Xerox® DocuMate® 4760	49
Anhang A: Gesetzliche Bestimmungen	51
Grundlegende Bestimmungen	51
USA (FCC-Bestimmungen).....	51
Zertifizierungen in Europa.....	52
Türkei (RoHS-Bestimmung)	52
Gesetzliche Vorschriften zum Kopierbetrieb.....	52
U.S.A.....	52
Kanada.....	54
Andere Länder	55
Anhang B: Informationen zur Konformität	57
Gesetzliche Vorschriften zum Faxbetrieb.....	57
USA und Kanada	57
Europäische Union.....	57
Hinweis zu Energy Star in den USA.....	58

Sicherheit

Einleitende Sicherheitshinweise

Rechtliche Erklärungen und Sicherheit

Lesen Sie die folgenden Hinweise vor Inbetriebnahme des Geräts sowie bei Bedarf sorgfältig durch, um den sicheren Betrieb des Geräts sicherzustellen.

Alle Produkte und Zubehörmaterialien von Xerox® wurden unter Berücksichtigung strengster Sicherheitsbestimmungen hergestellt und getestet. Dazu gehören die Prüfung und Zertifizierung durch die zuständigen Sicherheitsbehörden ebenso wie die Einhaltung der Bestimmungen zur elektromagnetischen Verträglichkeit (EMV) und anerkannter Umweltvorschriften.



WARNUNG:

Die Prüfungen der Sicherheit und der Umweltverträglichkeit sowie der Leistung dieses Produkts wurden ausschließlich mit Xerox®-Materialien durchgeführt. Unerlaubte Änderungen am Gerät wie das Hinzufügen neuer Funktionen oder das Anschließen externer Geräte wirken sich möglicherweise auf die Zertifizierung des Produkts aus. Weitere Informationen erhalten Sie von Ihrem Xerox-Vertreter.

Betriebliche Sicherheitshinweise

Alle Geräte und Zubehörmaterialien von Xerox® wurden unter Berücksichtigung strengster Sicherheitsbestimmungen hergestellt und getestet. Dazu gehören die Prüfung und Zulassung durch die zuständigen Sicherheitsbehörden ebenso wie die Einhaltung anerkannter Umweltvorschriften.

Beachten Sie die folgenden Sicherheitshinweise, um den sicheren Betrieb Ihres Xerox®-Geräts sicherzustellen:

Beachten Sie diese Punkte

- Beachten Sie jederzeit alle Warnungen und Bedienungshinweise, die am Gerät angebracht oder mit dem Gerät ausgeliefert werden.
- Verwenden Sie ausschließlich für dieses Gerät geeignete Verbrauchs- bzw. Zubehörmaterialien; andernfalls kann es zu Leistungseinschränkungen oder Gefährdungen kommen. Verwenden Sie keine Reinigungssprays, da diese u. U. brennbar sind und Explosionen verursachen können.
- Lassen Sie stets Sorgfalt walten, wenn Sie das Gerät bewegen.
- Stellen Sie das Gerät nur auf einer ausreichend stabilen Oberfläche auf, die für das entsprechende Gewicht ausgelegt ist.

- Stellen Sie sicher, dass das Gerät ausreichend belüftet wird und für Wartungsarbeiten zugänglich ist.
- Trennen Sie das Netzkabel von der Steckdose, bevor Sie das Gerät reinigen.

Hinweis: Das Xerox®-Gerät verfügt über eine Energiespareinrichtung, um Strom zu sparen, wenn es nicht verwendet wird. Das Gerät kann dauerhaft eingeschaltet bleiben.

Vermeiden Sie folgende Punkte

- Schließen Sie den Gerät nicht mit einem einen Zwischenstecker ohne Schutzerde an eine geerdete Steckdose an.
- Führen Sie keine Wartungsvorgänge aus, die nicht in dieser Dokumentation beschrieben werden.
- Entfernen Sie keine Abdeckungen oder Schutzvorrichtungen, die mit Schrauben befestigt sind. Unter diesen Abdeckungen befinden sich keine durch Bedienkräfte zu wartenden Teile.
- Stellen Sie keine das Gerät nicht in der Nähe von Heizkörpern oder anderen Wärmequellen auf.
- Versuchen Sie nicht, elektrische oder mechanische Sperren dieses Geräts außer Kraft zu setzen oder zu umgehen.
- Stellen Sie das Gerät nicht so auf, das andere Personen auf das Stromkabel treten oder darüber stolpern können.



Vorsicht: Dieses Gerät ist nicht für den Betrieb im direkten Sichtfeld von Bildschirmarbeitsplätzen vorgesehen.

Um störende Spiegelungen an Bildschirmarbeitsplätzen zu vermeiden, muss das Gerät außerhalb des direkten Sichtfelds aufgestellt werden.

Elektrische Informationen

Warnung: Elektrische Sicherheitshinweise

1. Die elektrische Versorgung dieses Geräts muss den auf dem Typenschild auf der Rückseite des Geräts vermerkten Anforderungen entsprechen. Wenn Sie nicht sicher sind, ob Ihre elektrische Versorgung den Anforderungen entspricht, wenden Sie sich an Ihren Stromversorger oder an einen Elektriker.
2. Die Steckdose sollte sich in Gerätenähe befinden und leicht zugänglich sein.
3. Verwenden Sie das beigelegte Netzkabel, um das Gerät anzuschließen. Verwenden Sie kein Verlängerungskabel, und nehmen Sie keine Veränderungen am Stecker vor.
4. Verbinden Sie das Netzkabel direkt mit einer ordnungsgemäß geerdeten Steckdose. Wenn Sie nicht sicher sind, ob eine Steckdose ordnungsgemäß geerdet ist, wenden Sie sich an einen Elektriker.
5. Schließen Sie Xerox®-Geräte niemals mittels eines Zwischensteckers an eine Steckdose ohne Schutzerde an.

6. Stellen Sie das Gerät nicht so auf, das andere Personen auf das Stromkabel treten oder darüber stolpern können.
7. Stellen Sie keine Gegenstände auf das Stromkabel.
8. Die elektrischen oder mechanischen Sperren dieses Geräts dürfen weder außer Kraft gesetzt noch umgangen werden.
9. Stecken oder schieben Sie keine Gegenstände in die Schlitz- oder Öffnungen des Geräts. Dies könnte zu Stromschlägen oder Bränden führen.

Stromversorgung

- Dieses Produkt darf nur unter Beachtung der auf dem Typenschild des Geräts vermerkten Anforderungen an die Stromversorgung betrieben werden. Wenn Sie nicht sicher sind, ob Ihre elektrische Versorgung den Anforderungen entspricht, wenden Sie sich an Ihren Stromversorger.



- Schließen Sie das Gerät stets an eine ordnungsgemäß geerdete Steckdose an. Wenn Sie nicht sicher sind, ob Ihre Steckdose geerdet ist, wenden Sie sich an einen Elektriker.

! WARNUNG: Dieses Gerät muss an eine Schutzleiterverbindung angeschlossen sein.

Der Stecker dieses Geräts verfügt ab Werk über einen Schutzleiter. Dieser Stecker darf nur mit einer geerdeten Steckdose verwendet werden. Diese Vorrichtung dient Ihrer Sicherheit. Wenn Sie den Stecker nicht in die Steckdose stecken können, wenden Sie sich für den Austausch der Steckdose an einen Elektriker.

Gerät von der Stromversorgung trennen

Das Netzkabel fungiert als Trennvorrichtung des Geräts. Der Gerätestecker wird an der Rückseite des Geräts angeschlossen. Um das Gerät vollständig von der Stromversorgung zu trennen, ziehen Sie das Netzkabel aus der Steckdose.

Ausschalten in Notfällen

Schalten Sie das Gerät in den nachfolgend aufgeführten Fällen unverzüglich aus, und ziehen Sie das Netzkabel aus der Steckdose.

- Das Gerät gibt ungewöhnliche Gerüche oder ungewöhnliche Geräusche von sich.
- Das Netzkabel ist beschädigt oder verschlissen.
- Ein Trennschalter, eine Sicherung oder eine andere Sicherungseinrichtung wurde ausgelöst.
- Flüssigkeit ist in das Gerät gelangt.
- Das Gerät ist mit Wasser in Kontakt gekommen.

- Das Gerät wurde beschädigt.

Wartungsinformationen

1. Sämtliche durch die Bedienkraft auszuführenden Wartungsarbeiten am Geräte werden in der mitgelieferten Dokumentation beschrieben.
2. Führen Sie keine Wartungsarbeiten am Gerät durch, die nicht in der Dokumentation beschrieben werden.
3. Verwenden Sie keine Reinigungssprays. Die Verwendung von nicht zugelassenen Reinigungsmitteln kann zu Leistungseinbußen oder Gefahrensituationen führen.
4. Verwenden Sie die Verbrauchsmaterialien und Reiniger nur wie in der Dokumentation angegeben.
5. Entfernen Sie keine Abdeckungen oder Schutzvorrichtungen, die mit Schrauben befestigt sind. Unter diesen Abdeckungen befinden sich keine durch Bedienkräfte zu wartenden Teile.
6. Führen Sie keine Wartungsarbeiten durch, es sei denn, Sie wurden von einem autorisierten Händler dazu angeleitet oder die entsprechende Vorgehensweise wird ausdrücklich in der Dokumentation beschrieben.
7. Angeleitet oder die entsprechende Vorgehensweise wird ausdrücklich in der Dokumentation beschrieben.

Sicherheitszertifizierungen

Dieses Produkt wurde von folgenden Einrichtungen gemäß den folgenden Normen zertifiziert:

Standard
UL60950-1 (USA)
CSA 22.2 No. 60950-1 (Kanada)
IEC 60950-1

EH&S-Kontaktinformationen

Kontaktinformationen

Weitere Informationen zu Umwelt-, Gesundheits- und Sicherheitsaspekten in Zusammenhang mit diesem Xerox®-Produkt erhalten Sie unter der folgenden Telefonnummer:

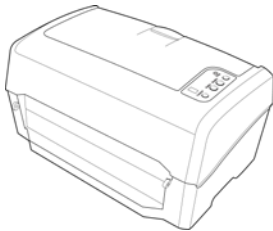
USA und Kanada: 1-800-828-6571
EU: +44 1707 353 434

Willkommen

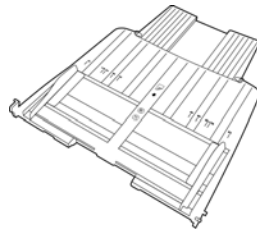
Mit Ihrem neuen Scanner Xerox® können Sie schnell Stapel von einseitigen oder doppelseitigen Vorlagen scannen und die daraus resultierenden Bilder auf dem Computer speichern.

Lieferumfang

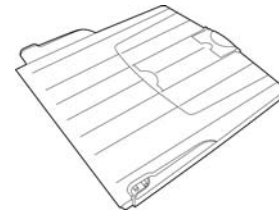
Bevor Sie mit der Installation der Software beginnen, überprüfen Sie den Inhalt des Lieferkartons, und vergewissern Sie sich, dass alle Teile enthalten sind. Wenn Teile fehlen oder beschädigt sind, wenden Sie sich an den Fachhändler, bei dem Sie den Scanner erworben haben.



Xerox® DocuMate® 4760



Vorlagenfach



Ausgabefach



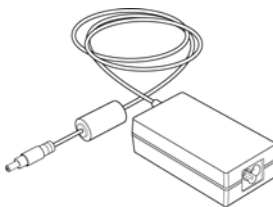
Schnellstartanleitung



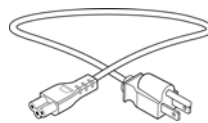
Installations-Disc



USB-Kabel



Netzteil



Netzkabel



Karte für technischen Support



Garantiekarte

Computerspezifikationen

- Pentium 4-PC bzw. AMD-Entsprechung
- DVD-ROM-Laufwerk (in der Lage, Dual-Layer-DVDs zu lesen)
- USB-Anschluss (Universal Serial Bus)
- Betriebssystem Microsoft® Windows® in folgenden Versionen:
 - 32-Bit-XP (Service Pack 3)
 - 32-Bit- oder 64-Bit-Vista (Service Pack 2)
 - 32-Bit oder 64-Bit-7 (Service Pack 1)
 - 32-Bit oder 64-Bit- 8 und 8.1
 - 32-Bit oder 64-Bit- 10

- Mindestens 2 Gigabyte (GB) Arbeitsspeicher (RAM)
- Mindestens verfügbarer Speicherplatz auf der Festplatte:
 - 350 MB für den Scannertreiber
 - 750 MB für Visioneer OneTouch
 - 1-2 GB für jede zusätzliche Anwendung

Auf Seite 19 finden Sie eine Liste der zu Ihrem Scanner verfügbaren Anwendungen.

- Monitor (folgenden Einstellungen werden empfohlen)
 - 16-Bit- oder 32-Bit-Farbqualität
 - Auflösung von mindestens 800 x 600 Pixel

Anleitungen zum Festlegen von Farbqualität und Auflösung des Bildschirms finden Sie in der Windows-Dokumentation.

Dokumentation

Die Produktbox enthält folgende gedruckte Dokumentation:

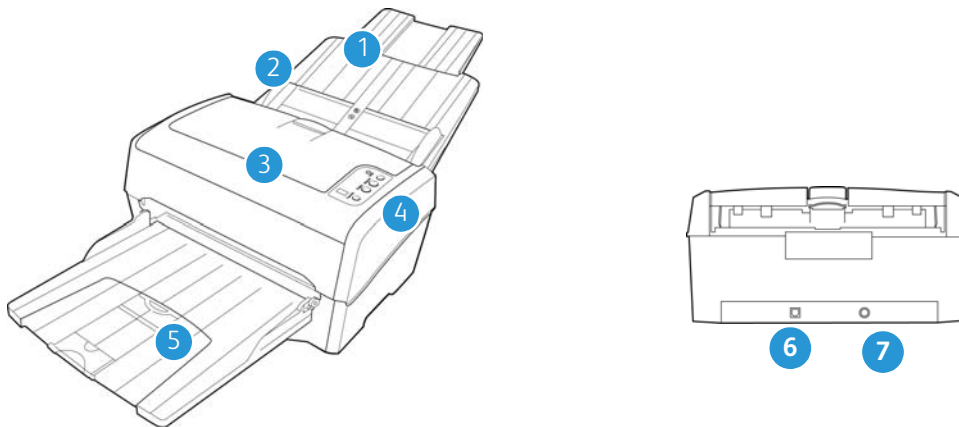
- **Installationshandbuch:** Kurzform der Anleitung zur Scannereinrichtung und -installation.

- **Karte für technischen Support:** Mit Kontaktinformationen für den technischen Support und den Kundendienst und einer kurzen Übersicht zur Standardproduktgarantie.

Darüber hinaus enthält die Installations-Disc die folgende Dokumentation in elektronischem Format:

- **Benutzerhandbuch des Scanners:** Anleitungen für Einrichtung, Installation, Betrieb, Wartung, Sicherheit und Garantie des Scanners.
- **Anleitung für die OneTouch-Scanfunktion:** Anweisungen für das Konfigurieren und Scannen mit der OneTouch-Funktion.
- **Anleitung für die TWAIN-Scanfunktion:** Anweisungen für den Zugriff und das Scannen mit der TWAIN-Schnittstelle.
- **Benutzerhandbuch zu Nuance OmniPage:** Mit ausführlichen Informationen zur Verwendung der Software, einschließlich einer Anleitung zum Scannen mit OCR, das gescannte Dokumente in editierbare Textdateien konvertiert.
- **Benutzerhandbuch zu Kofax Virtual ReScan (VRS™):** Mit ausführlichen Informationen zur Konfiguration und zu den Funktionen dieser Software, einschließlich der erweiterten Bildoptimierungsoptionen für Scanbilder, die von „suboptimalen“ Originalen eingescannt wurden.

Merkmale des Scanners Xerox® DocuMate® 4760

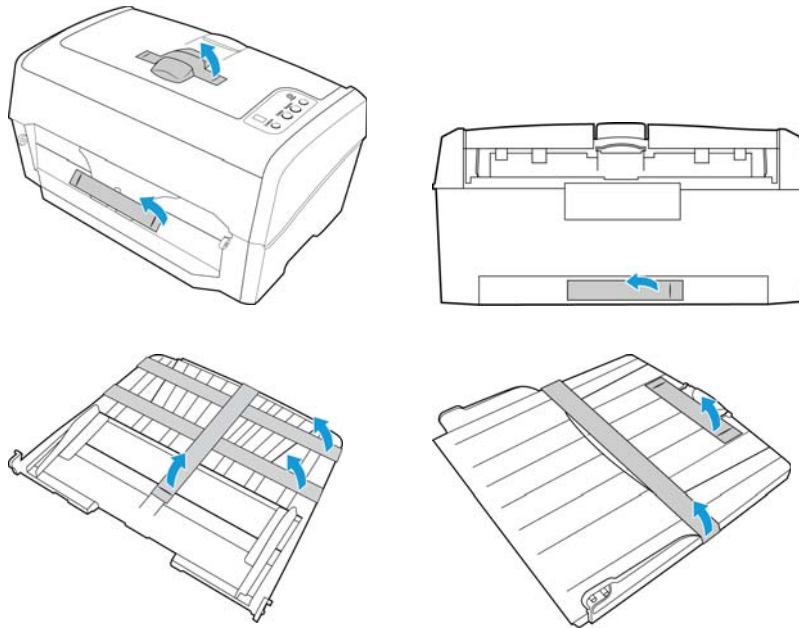


1. **Vorlagenfach:** Beinhaltet die zu scannenden Dokumente des automatischen Vorlageneinzugs.
2. **Papierführungen:** Können an die Breite der Vorlage angepasst werden.
3. **Automatischer Vorlageneinzug:** Führt Dokumente vor dem Scannen durch den Scanner. Öffnet die Klappe des Scanners.
4. **Bedienfeld:** OneTouch-Bedienelemente zum Scannen.
 - **LED-Nummer:** Die ausgewählte OneTouch-Funktion für die Simplex- und Duplex Tasten.

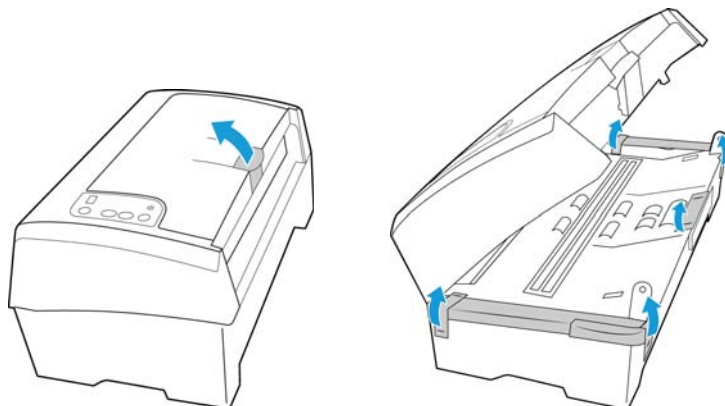
- **Funktionstasten:** Mit dieser Taste werden die Scaneinstellungen für die OneTouch-Tasten ausgewählt.
 - **Simplextaste:** Drücken Sie diese Taste, um eine einseitige Vorlage zu scannen.
 - **Duplextaste:** Drücken Sie diese Taste, um eine doppelseitige Vorlage zu scannen.
 - **Statusanzeige/Netztaste:** Schaltet den Scanner ein bzw. aus und gibt den Status des Scanners an.
5. **Ausgabefach:** Nimmt die Vorlagen auf, nachdem sie gescannt wurden.
 6. **USB-Anschluss (Universal Serial Bus):** Über diesen Anschluss wird der Scanner per USB-2.0-Kabel mit dem Computer verbunden.
 7. **Netzanschlussbuchse:** Stecken Sie das Netzkabel in den Scanner ein.

Einrichten des Scanners

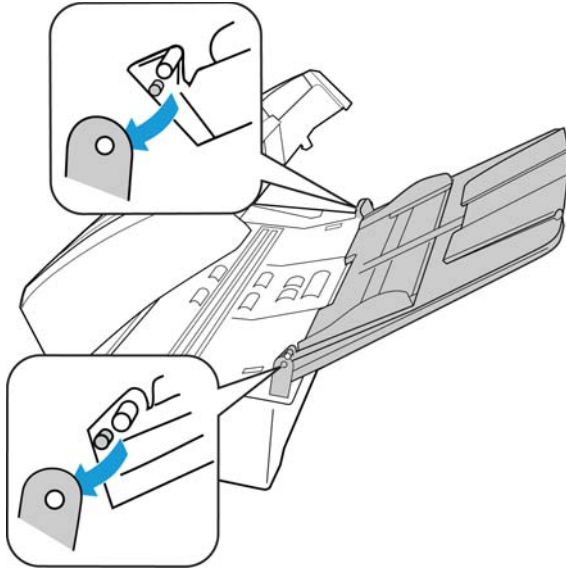
1. Entfernen Sie die Schaumstoff-Einlagen, und entnehmen Sie den Scanner aus dem Kunststoffbeutel.
2. Entfernen Sie das gesamte Klebeband vom Scanner sowie vom Vorlagen- und dem Ausgabefach.



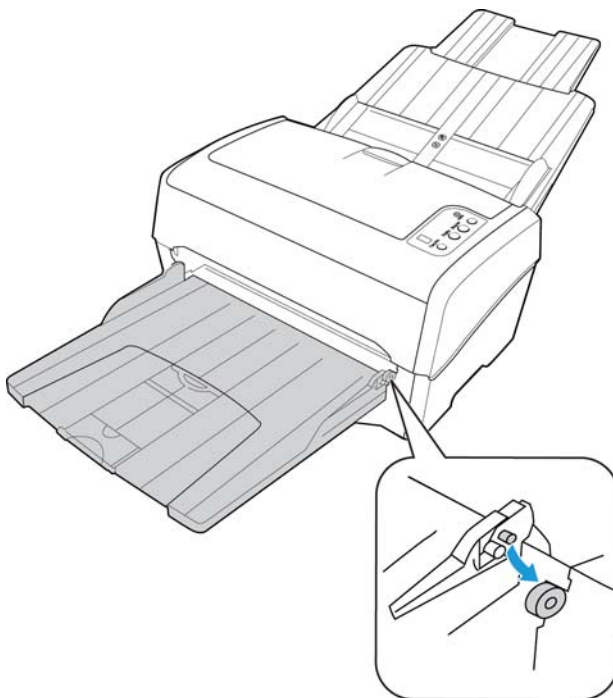
3. Öffnen Sie den Scanner. Entfernen Sie den Schaumstoffstreifen aus dem Inneren des Scanners. Lassen Sie den Deckel geöffnet, damit Sie das Vorlagenfach anbringen können.



4. Setzen Sie die Stifte auf beiden Seiten des Vorlagenfach in die entsprechenden Aufnahmen am Scanner ein.



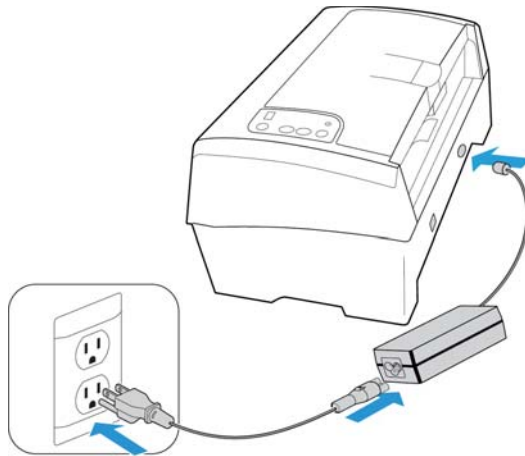
5. Schließen Sie den Deckel des Scanners.
6. Setzen Sie die Stifte auf beiden Seiten des Ausgabefachs in die entsprechenden Aufnahmen am Scanner ein.



Anschließen des Netzteils

Hinweis: Verwenden Sie nur das mit dem Scanner gelieferte Netzteil (APD DA-48M24). Andere Netzteile können den Scanner beschädigen und führen zum Erlöschen der Garantie.

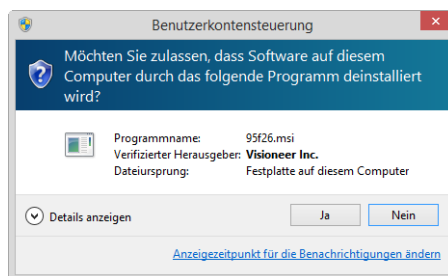
1. Schließen Sie das Netzteil am entsprechenden Netzanschluss am Scanner an.
2. Schließen Sie das Netzkabel an das Netzteil und eine Wandsteckdose an.



Installieren

Bevor Sie mit der Einrichtung beginnen, lesen Sie folgende Hinweise:

- Wenn Sie während der Installation aufgefordert werden, den Computer neu zu starten, wählen Sie "Nein" aus. Installieren Sie zuerst die restliche Software. Schließen Sie dann alle geöffneten Fenster, und starten Sie den Computer neu.
- Im vorliegenden Handbuch können Softwareprodukte beschrieben werden, die im Lieferumfang des von Ihnen erworbenen Scanners nicht enthalten sind. Ignorieren Sie sämtliche Ausführungen zu den Softwareprodukten, die für Ihren Scanner nicht von Belang sind.
- Wenn auf Ihrem Computer Antiviren- bzw. Antispyware-Software ausgeführt wird, werden während des Installationsvorgangs möglicherweise Warnungen oder Meldungen ausgegeben, in denen Sie aufgefordert werden, die Fortsetzung des Installationsvorgangs zuzulassen. Die Meldungen können je nach ausgeführter Software variieren. In jedem Fall sollten Sie jedoch bestätigen, dass der Vorgang fortgesetzt werden soll, wenn eine solche Option verfügbar ist. Sie können jedoch auch die Antiviren- oder Antispyware-Software vor dem Installieren des Scanners deaktivieren. Stellen Sie in diesem Fall jedoch sicher, dass Sie die Software nach Abschluss des Installationsvorgangs wieder aktivieren.
- Wenn bereits ein Scanner an den Computer angeschlossen ist, empfiehlt es sich, den entsprechenden Treiber zu entfernen, bevor Sie den Xerox[®]-Scanner installieren. Sie können diese Programme in der Systemsteuerung von Windows aus der Liste „Software“ entfernen. Anleitungen zum Entfernen des Treibers und der Software für den anderen Scanner finden Sie im Benutzerhandbuch für das Gerät.
- Wenn auf Ihrem Computer Windows Vista und höher ausgeführt wird, wird möglicherweise der Bildschirm für die Benutzerkontensteuerung von Windows angezeigt, in dem Sie aufgefordert werden, die Systemänderungen zu bestätigen. Klicken Sie auf die Schaltfläche Ja, um mit dem Installationsvorgang fortzufahren.



- Die Windows User Account Control (UAC) muss vor der Installation der Software Kofax VRS oder Kofax Scan Demo deaktiviert werden. Im Installationsprogramm für Kofax VRS werden Sie in einer Meldung darauf hingewiesen, dass die User Account Control für den Computer aktiviert ist. Wenn diese Einstellung aktiviert ist, kann die VRS-Installation nicht ordnungsgemäß durchgeführt werden. Deaktivieren Sie diese Einstellung über das Dialogfeld "Benutzerkonten" in der Systemsteuerung." Im Installationsprogramm für die Kofax Scan

Demo werden Sie in einer Meldung darauf hingewiesen, dass die IC Runtime nicht gefunden werden kann und dass IC installiert werden muss. Deaktivieren Sie die Vista UAC, um die Installation der beiden Softwareanwendungen abzuschließen. Nach Abschluss der Installation können Sie die UAC wieder aktivieren.

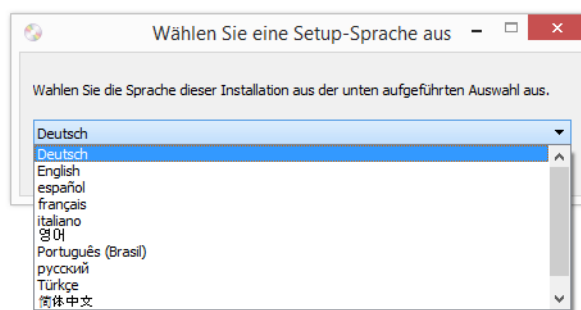
Installieren der Software und Anschließen des Scanners

1. Starten Sie Microsoft Windows, und vergewissern Sie sich, dass keine anderen Anwendungen ausgeführt werden.
2. Legen Sie die Installations-Disc in das DVD-ROM-Laufwerk Ihres Computers ein.



Die Disc wird automatisch gestartet.

3. Das Fenster Sprache auswählen wird geöffnet. Klicken Sie auf den Pfeil des Dropdown-Menüs, und wählen Sie die gewünschte Sprache aus. Klicken Sie auf **OK**.



Ein Fenster mit dem Hauptmenü der Disc wird geöffnet.

Hinweis: Wenn die Disc nicht automatisch gestartet wird, überprüfen Sie Folgendes:

- Vergewissern Sie sich, dass die Klappe des DVD-ROM-Laufwerks vollständig geschlossen ist.
- Vergewissern Sie sich, dass die Disc richtig im Laufwerk eingelegt ist (mit der beschrifteten Seite nach oben).

So starten Sie die Disc manuell:

- Öffnen Sie in Windows den **Arbeitsplatz**. Doppelklicken Sie dazu auf dem Desktop auf das Symbol **Arbeitsplatz**.
- Doppelklicken Sie auf das Symbol für das DVD-ROM-Laufwerk.
- Das Installationsmenü für die Disc wird nun geöffnet.

Wenn das Menü nicht geöffnet wird:

- Doppelklicken Sie in der Liste der Dateien auf der Disc auf die Datei setup.exe.

4. Klicken Sie im Hauptmenü auf **Software installieren**.



5. Vergewissern Sie sich, dass die Kontrollkästchen **Scanner-Treiber** und **Visioneer OneTouch** aktiviert sind.



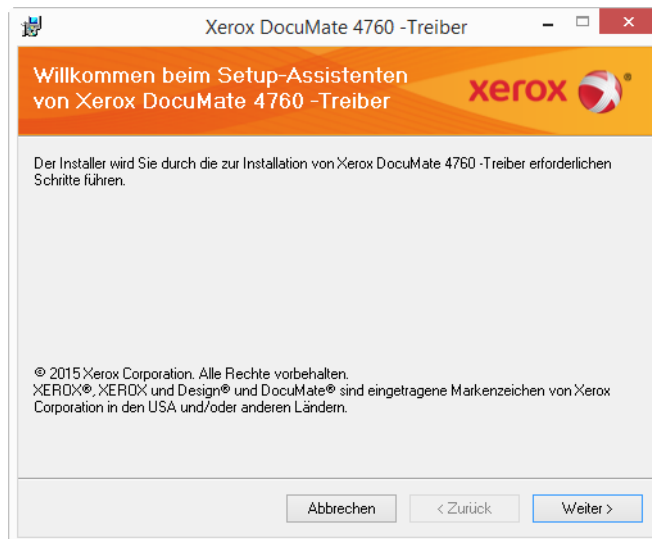
Hinweis: Die dem Scanner beiliegende Software kann geringfügig von der im Fenster gezeigten Liste abweichen.

6. Klicken Sie auf **Jetzt installieren**.

Installieren des Scanner-Treibers

Die Installation des Scanner-Treibers wird zuerst gestartet.

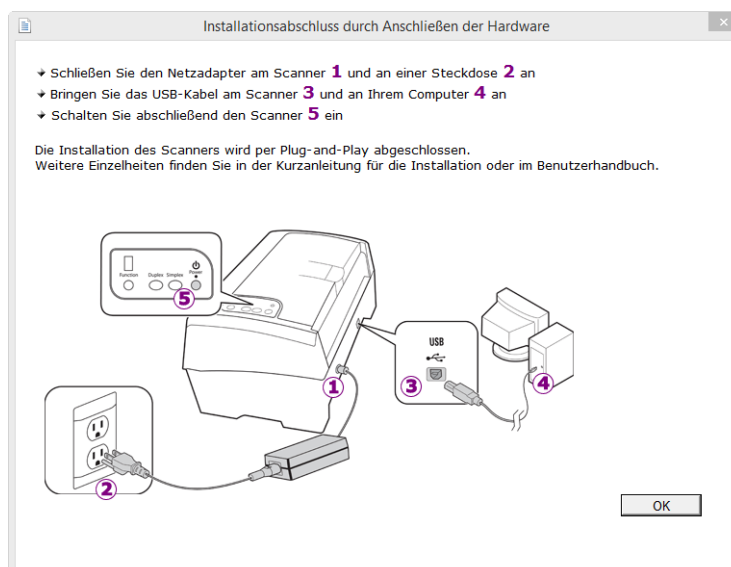
1. Das Fenster Willkommen beim Setup-Assistenten für den Scanner-Treiber wird geöffnet. Klicken Sie auf **Weiter**.



2. Lesen Sie im Fenster mit dem Xerox®-Lizenzvertrag die Bedingungen des Lizenzvertrags aufmerksam durch. Wenn Sie den Bedingungen zustimmen, klicken Sie auf **Ich stimme zu** und anschließend auf **Weiter**.

Wenn Sie den Bedingungen der Lizenzvereinbarung nicht zustimmen, klicken Sie auf **Abbrechen**. Klicken Sie im Fenster Installation unterbrochen auf **Schließen**.

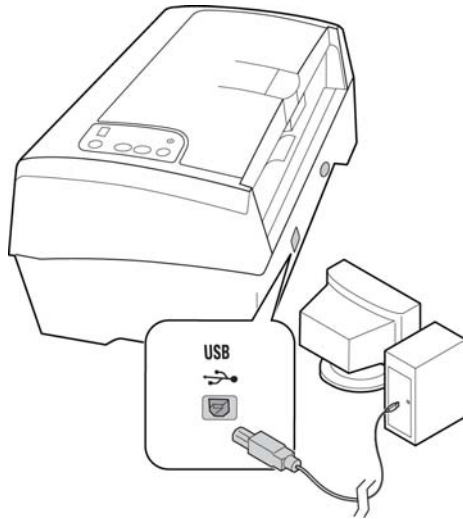
3. Die Software wird jetzt installiert.
4. **Warten** Sie, wenn das „Fenster Installationsabschluss durch Anschließen der Hardware“ angezeigt wird. Klicken Sie noch **nicht** auf **OK**. Lassen Sie das Fenster geöffnet, und fahren Sie mit dem nächsten Abschnitt fort.



Hinweis: Wenn dieses Anschlussdiagramm für den Scanner nicht auf dem Bildschirm angezeigt wird, brechen Sie den Installationsvorgang ab, und folgen Sie den Anweisungen zum Anschließen des Scanners im nächsten Abschnitt.

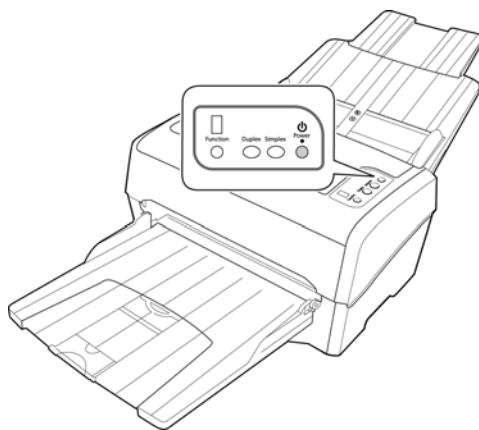
Anschließen des USB-Kabels und Einschalten des Geräts

1. Entfernen Sie ggf. vorhandenes Klebeband vom USB-Kabel.
2. Stecken Sie das eine Ende des USB-Kabels in den USB-Anschluss am Scanner und das andere in den USB-Anschluss am Computer. Schlagen Sie im Handbuch Ihres Computers nach, wo sich die USB-Anschlüsse befinden.



Wenn der Stecker nicht ohne Widerstand eingesteckt werden kann, vergewissern Sie sich, dass Sie ihn korrekt und in den richtigen Anschluss stecken. Drücken Sie den Stecker nicht gewaltsam in den Anschluss.

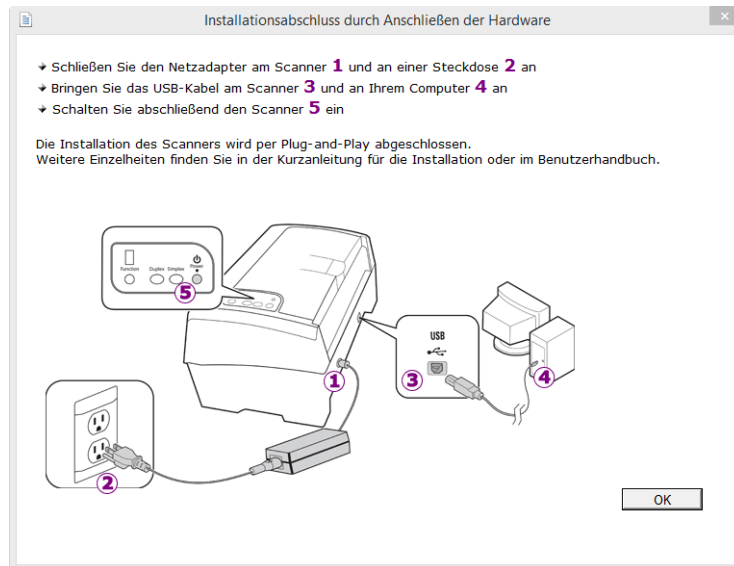
3. Schalten Sie den Scanner ein.



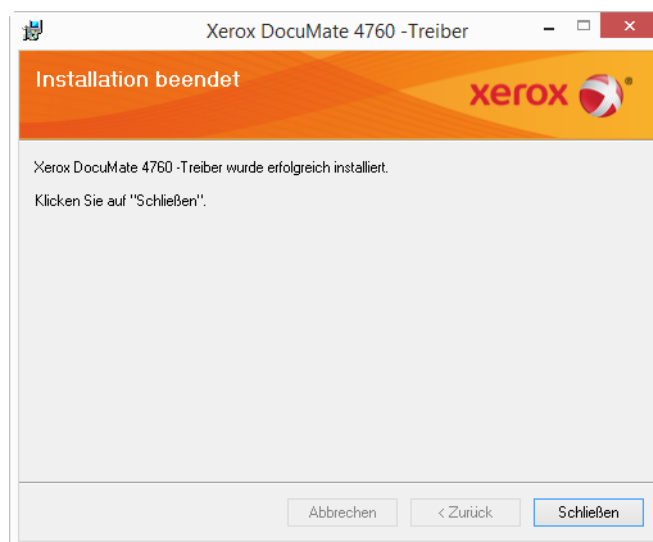
Die Statusleuchte blinkt. Damit wird angezeigt, dass der Scanner mit Strom versorgt wird.

Der Computer erkennt, dass ein Scanner am USB-Anschluss angeschlossen wurde, und lädt automatisch die entsprechende Software zum Betreiben des Scanners.

4. Wenn Sie sicher sind, dass die Software vollständig geladen wurde, kehren Sie zum Fenster **„Fenster Installationsabschluss durch Anschließen der Hardware“** zurück.



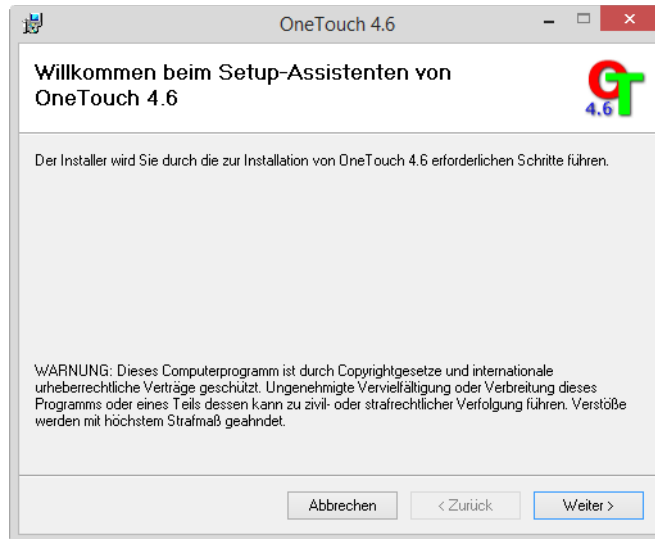
5. Klicken Sie auf OK, um den Installationsvorgang abzuschließen.
6. Klicken Sie im Fenster Installation beendet auf Schließen, um das Softwareinstallationsprogramm zu beenden.



Installieren von Visioneer OneTouch

Die Installation von Visioneer OneTouch wird automatisch gestartet, nachdem Sie im Fenster **Installation beendet** der Treiberinstallation auf **Schließen** geklickt haben.

1. Klicken Sie im Fenster Willkommen beim Setup-Assistenten von OneTouch auf **Weiter**.



2. Lesen Sie im Fenster mit dem Visioneer-Lizenzvertrag die Bedingungen des Lizenzvertrags aufmerksam durch. Wenn Sie den Bedingungen zustimmen, klicken Sie auf **Ich stimme zu** und anschließend auf **Weiter**.

Wenn Sie den Bedingungen der Lizenzvereinbarung nicht zustimmen, wird der Installationsvorgang abgebrochen, und OneTouch wird nicht installiert.

3. Klicken Sie im Fenster Installation beendet der Visioneer OneTouch-Installation auf **Schließen**, um das Fenster zu schließen und die Installation zu beenden.

Hinweis: Wenn Sie weitere Anwendungen ausgewählt haben, die von der DVD installiert werden sollen, wird die Installation dieser Anwendungen gestartet, sobald Sie im Fenster Installation beendet auf Schließen klicken.

Zusätzliche mit dem Scanner verfügbare Anwendungen

Der Scanner wird mit zusätzlichen kostenlosen Anwendungen geliefert. Diese werden in der folgenden Tabelle beschrieben.

1. Kehren Sie zum Hauptmenü der Disc zurück, und klicken Sie auf **Software installieren**.

2. Wählen Sie die zusätzlichen Anwendungen aus, die Sie installieren möchten, und klicken Sie auf **Jetzt installieren**.



3. Befolgen Sie die Anweisungen auf dem Bildschirm, um die einzelnen zusätzlichen Programme zu installieren.

Software	Beschreibung
Nuance OmniPage®	OmniPage Pro bietet eine präzise OCR-Analyse, eine leistungsstarke Layouterkennung sowie die Formularerkennung mittels Logical Form Recognition™ (LFR). Die erweiterten Sicherheitsfunktionen ermöglichen eine schnelle Umwandlung von Bürounterlagen und Formularen in über 30 verschiedene PC-Dateiformate, die dann bearbeitet, durchsucht und weitergegeben werden können.
Nuance Power PDF	Power PDF ermöglicht eine dem Industriestandard zu 100 % entsprechende PDF-Erstellung und -Bearbeitung und die weltweit genaueste PDF-Umwandlung in die verfügbaren bearbeitbaren Microsoft® Office®-Formate. Zudem ermöglicht das Programm das Scannen in PDF mit nur einem Mausklick, fortschrittlichste Suchfunktionen für PDF-Dateien, eine ausgezeichnete Grafikverwaltung, das Flattening von Dokumenten und das automatische Entfernen vertraulicher Informationen. Power PDF kombiniert eine beispiellose Funktionalität mit eigenständiger Intelligenz und Benutzerfreundlichkeit und macht es somit für den Benutzer möglich, PDF-Dateien auf noch nie dagewesene Weise zu erstellen, umzuwandeln, zu bearbeiten, zusammenzustellen und sicher freizugeben, und somit die Professionalität, Produktivität und Zusammenarbeit zu verbessern.
Kofax® Virtual ReScan® (VRS™)	<p>Kofax VRS verbessert automatisch die Scanergebnisse von weniger perfekten Vorlagen. Die Anwendung stellt eine zusätzliche Scanoberfläche dar, die mit patentierter VRS-Technologie (Virtual ReScan) arbeitet. Mit dieser Software wird das Scannen so effizient und einfach wie möglich, während gleichzeitig eine verbesserte Qualität der gescannten Bilder zu verzeichnen ist. Kofax VRS nutzt einen ISIS-zertifizierten Treiber zum Scannen.</p> <p>Am Ende der Kofax VRS-Installation wird möglicherweise die folgende Meldung ausgegeben: "SVS001: The VRS installation does not install an ISIS driver for the scanner you selected. Please install the ISIS driver packaged with your scanner."</p> <p>Dies stellt keinen Fehler dar. Mit Kofax wird nicht automatisch der ISIS-Treiber des Scanners installiert. Ignorieren Sie diese Meldung der VRS-Installation, und klicken Sie auf OK. Wenn Sie den Kofax VRS-zertifizierten ISIS®-Treiber für die Installation mit dem Scanner installieren, wird dieser korrekt installiert.</p>

Aufrufen der Benutzerhandbücher

1. Kehren Sie zum **Hauptmenü** zurück, und klicken Sie auf **Benutzerhandbücher anzeigen**.



2. Klicken Sie auf **Scannerdokumentation anzeigen**, um auf das Benutzerhandbuch für den Scanner und die Anleitungen zum Scannen per OneTouch- und TWAIN-Funktion zuzugreifen.
 - **Benutzerhandbuch des Scanners:** Anleitungen für Einrichtung, Installation, Betrieb, Wartung, Sicherheit und Garantie des Scanners.
 - **Anleitung für die OneTouch-Scanfunktion:** Anweisungen für das Konfigurieren und Scannen mit der OneTouch-Funktion.
 - **Anleitung für die TWAIN-Scanfunktion:** Anweisungen für den Zugriff und das Scannen mit der TWAIN-Schnittstelle.

Klicken Sie auf **Softwaredokumentation anzeigen**, um auf die Benutzerhandbücher für die Anwendungen zuzugreifen, die mit dem Scanner ausgeliefert werden.

Klicken Sie in einem dieser Fenster für Benutzerhandbücher auf die Schaltfläche **Menü für Benutzerhandbücher**, um zum Hauptfenster zurückzukehren, und wählen Sie dann den anderen Dokumentationsabschnitt, um die entsprechenden Benutzerhandbücher anzuzeigen.



Fenster für die Scannerdokumentation



Fenster für die Softwaredokumentation

3. Klicken Sie auf die Links für die Handbücher, die Sie anzeigen möchten.
4. Wenn Sie fertig sind, klicken Sie auf **Hauptmenü**, um zum Hauptmenü-Fenster zurückzukehren, und klicken Sie dann auf **Beenden**.

5. Entnehmen Sie die Installations-Disc, und bewahren Sie sie an einem sicheren Ort auf.

Registrieren des Scanners

Es ist wichtig, dass Sie den Scanner registrieren, weil Sie hiermit Zugang zum kostenlosen telefonischen Supportservice und zu Softwareupdates für den Scanner erhalten.

So registrieren Sie den Scanner:

Sie benötigen eine aktive Internetverbindung, um den Scanner zu registrieren. Wenn Sie keinen Internetzugang haben, können Sie sich an unsere Kundendienstabteilung wenden, um den Scanner zu registrieren. Sehen Sie in einem solchen Fall die die Ihrem Scanner beiliegende Karte für technischen Support ein, um Kontaktinformationen für den Kundendienst zu erhalten.

1. Öffnen Sie in Internet Explorer oder in einem anderen auf dem Computer installierten Internetbrowser ein Fenster.
2. Geben Sie im Feld für die Internetadresse www.xeroxscanners.com ein.
3. Drücken Sie auf der Computertastatur die Eingabetaste, oder klicken Sie auf dem Bildschirm auf die Option zum Aufrufen der Internetadresse.
4. Klicken Sie auf der Produktsupportseite auf den Link **Register Your Product**.
5. Füllen Sie das Registrierungsformular aus. Alle erforderlichen Felder sind mit einem Sternchen (*) gekennzeichnet.
Für die Registrierung ist eine gültige E-Mail-Adresse erforderlich.
6. Sie werden aufgefordert, die Seriennummer des Scanners einzugeben.
7. Nachdem Sie das Formular ausgefüllt haben, klicken Sie auf **Submit Your Registration**, um die Registrierung abzuschließen.

Laden von zu scannenden Vorlagen

Entfernen Sie stets alle Heftklammern und Büroklammern von den Vorlagen, bevor Sie sie in den automatischen Vorlageneinzug einlegen. Heftklammern und Büroklammern können den Einzugsmechanismus blockieren und die internen Bauteile des Geräts zerkratzen. Entfernen Sie außerdem sämtliche Aufkleber, Etiketten oder Haftnotizen, die sich während des Scanvorgangs lösen und im Scanner stecken bleiben können. Bei einer derartigen Fehlbedienung gehen sämtliche Garantieansprüche in Bezug auf den Scanner verloren. Die Garantiebestimmungen für Ihren Scanner finden Sie auf der Website www.xeroxscanners.com; wählen Sie hier Ihr Produkt aus, und klicken Sie auf den Link „Warranty Program“ (Garantie-Programm).



Unterstützte Dokumenttypen

Mit diesem Scanner können Sie folgende Dokument- und Kartentypen scannen.

- Maximale Papiermenge im Vorlagenfach
 - Ca. 150 Blätter neues Druckerpapier von 75–80 g/m².
- Dokumentgröße
 - Mindestgröße (Breite x Länge): 51 x 76 mm (2 x 3 Zoll)
 - Maximale Größe (Breite x Länge): 297 x 2997 mm (11,7 x 118 Zoll)
 - Maximal Länge, wenn die Option für lange Dokumente aktiviert ist

Es wird empfohlen, beim Scannen von Dokumenten, die länger als 356 mm (14 Zoll) sind, nur eine Seite pro Scanvorgang zu scannen.
- Gemischte Vorlagenstapel
 - Scannerminimum bis -maximum, wenn die Option für lange Dokumente aktiviert ist

Ordnen Sie die Dokumente so an, dass alle mittig im Stapel ausgerichtet sind. Der Vorlagensensor, die Papiertrennung und die Zufuhrwalzen befinden sich in der Mitte des Zufuhrpfades. Wenn kleine Objekte nicht mittig ausgerichtet sind, werden sie nicht erkannt. Dies kann zu Zufuhrproblemen und Papierstaus führen.
- Papierstärke zwischen 27 und 413 g/m²
- Geprägte Plastikkarten mit einer Dicke von bis 1,25 mm
- Nicht geprägte Plastikkarten mit einer Dicke von bis 1 mm

Zu vermeidende Vorlagen

Die Dokumente in dieser Liste können gescannt werden, doch Sie sollten beachten, dass durch das Scannen von Dokumenten dieses Typs die Lebensdauer des Scanners verkürzt wird. Der Scanner muss dann öfter gewartet werden und Austauschteile verschleifen schneller. Diese Art von Dokumenten verursachen öfter einen Papierstau und die Originaldokumente könnten beschädigt werden. Wenn Sie diese Art von Dokumenten dennoch scannen möchten, scannen Sie wenigstens keine großen Dokumentenstapel. Diese Verwendung ist in der Angabe der Lebenserwartung des Scanners und der Verschleißteile nicht vorgesehen.

Es wird empfohlen, die in der Liste aufgeführten Dokumente nicht oder nur selten zu scannen.

- Gewellte, gefaltete oder geknickte Dokumente. Sie können Papierstaus verursachen oder dazu führen, dass mehrere Seiten auf einmal durch den Scanner gezogen werden.
- Perforiertes oder gelochtes Papier. Es kann beim Einrasten der Trennwalze zerreißen.
- Beschichtetes Papier oder Fotografien, bei denen die Beschichtung während des Scanvorgangs abblättern kann. Dadurch können Rückstände im Scanner zurückbleiben.
- Extrem glattes, glänzendes oder hochwertig strukturiertes Papier. Es kann dazu führen, dass die Walzen für den Papiereinzug über das Papier rutschen und der Scanner einen Papierstau anzeigt.
- Kohlefreies Durchschreibepapier. Es kann reißen, während es durch den Scanner gezogen wird, und der Druck der Walzen kann Streifen auf dem Papier hinterlassen. Die chemische Beschichtung auf diesem Papier reibt sich beim Scanvorgang an den Rollen ab, wodurch häufiger falscher Papiereinzug oder Papierstau verursacht wird.
- Teilweise transparentes Papier, wie Pauspapier. Bei diesen Papierarten erscheinen Bilder, die sich auf der Rückseite des Blattes befinden, oder ein schwarzer Hintergrund in den gescannten Bildern.

Nicht unterstützte Dokumenttypen

Folgende Dokumenttypen sollten nicht gescannt werden, da sie den Scanner beschädigen können.

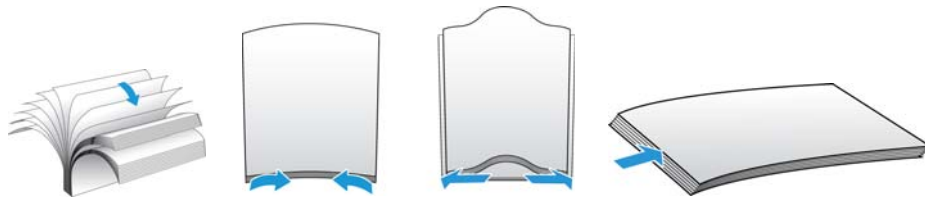
- Vorlagen außerhalb der in diesem Dokument festgelegten unterstützten Größen, Dicken und Gewichte.
- Nicht rechteckiges oder unregelmäßig geformtes Papier. Es kann dazu führen, dass der Scanner Fehler infolge von schräg eingezogenen Vorlagen oder Papierstaus erkennt und anzeigt.
- Kohlepapier. Es kann Rückstände im Scanner und auf den Walzen hinterlassen, die dann auf die nächsten gescannten Dokumente übertragen werden können.
- Dokumente mit angehefteten harten Gegenständen wie beispielsweise Büroklammern, Vielweckklammern oder Heftklammern.
- Dokumente mit nasser Tinte oder Korrekturmitteln.
- Thermo- oder lichtempfindliches Papier.

- Overhead-Projektor-Folien, Kunststofffolie, Kamerafilme und alle anderen Arten transparenter oder teiltransparenter Kunststoffvorlagen.
- Zusammengeklebte Dokumente.
- Vorlagen aus Textilien oder Metall.

Scannen mit dem automatischen Vorlageneinzug

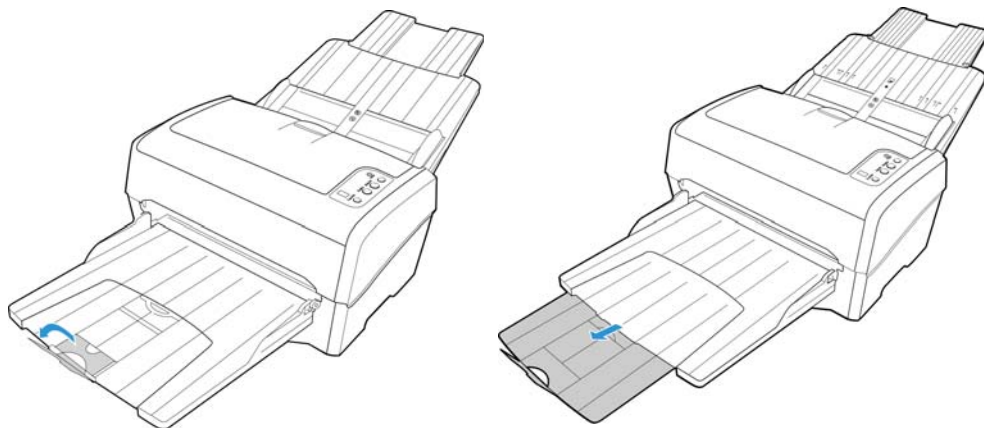
Vorbereiten der Dokumente für das Scannen

- Fächern Sie die Dokumente auf, um sicherzustellen, dass die Seiten im Stapel nicht aneinander haften.
- Biegen Sie den Papierstapel und glätten Sie ihn wieder, um sicherzustellen, dass die horizontalen Ränder so ausgerichtet sind, dass ein Papierstau verhindert wird, wenn das Papier durch den Scanner gezogen wird.
- Drücken Sie die Seitenenden zusammen, um die führenden Ränder schräg auszurichten. So wird verhindert, dass mehrere Seiten auf einmal durchgezogen werden.

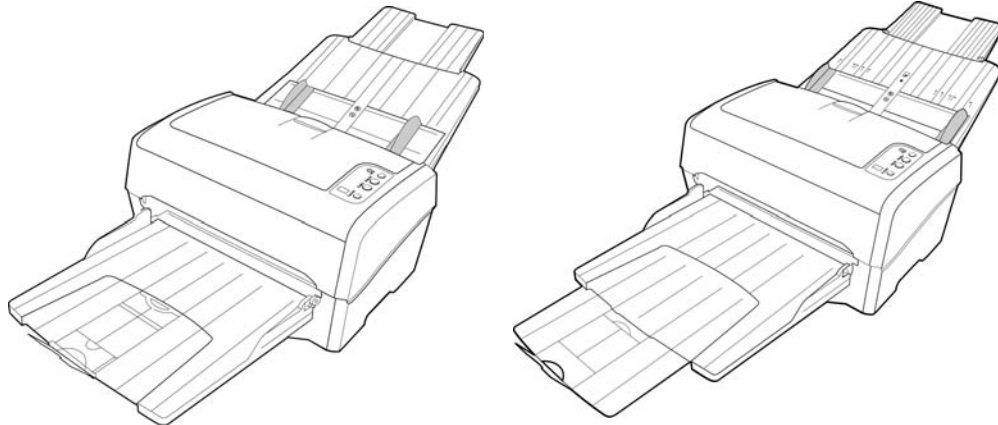


Laden von Dokumenten

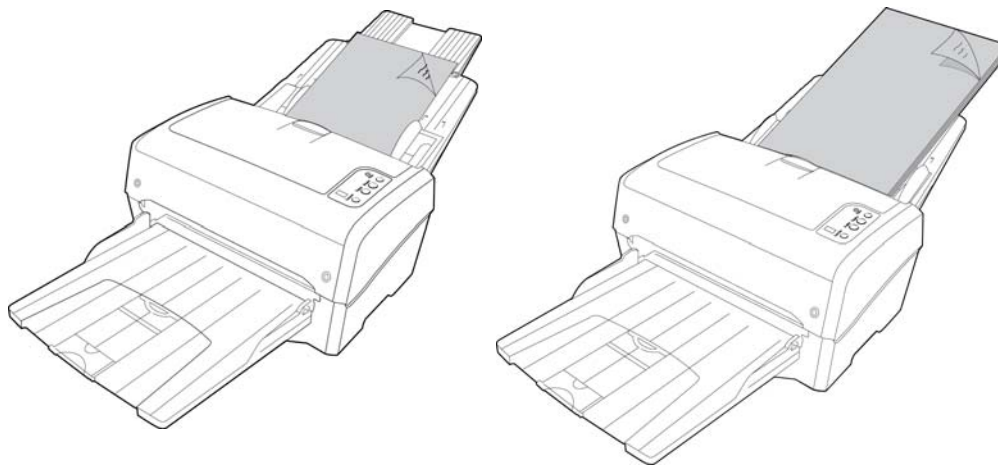
1. Klappen Sie die Papierführungsverlängerung vollständig nach oben aus. Klappen Sie die Verlängerung des Ausgabefachs vollständig aus.



2. Passen Sie die Papierführung an die Breite der Vorlage an.



3. Legen Sie die Vorlagen *mit der zu scannenden Seite nach unten* und mit der Oberkante der Seiten zuerst in den automatischen Vorlageneinzug ein.

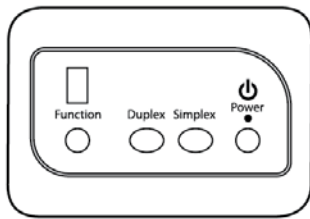


4. Sie können die Vorlage nun über die Scannertasten, OneTouch oder eine der anderen Scanoberflächen scannen.

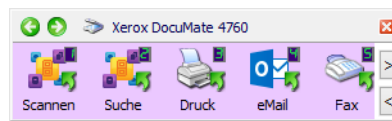
Scanoberflächen

- **OneTouch-Bedienelemente zum Scannen:** Wenn Sie die Simplex- bzw. die Duplextaste betätigen, werden beim Scannen die Einstellungen verwendet, die durch die LED-Ziffer angezeigt werden. Die gescannten Bilder werden dann an eine Softwareanwendung auf dem Computer übertragen.

OneTouch-Konsole: Verwenden Sie diese Scanmethode, wenn Sie den Scanvorgang vom Computerbildschirm aus steuern möchten. Das Scannen über die OneTouch-Konsole funktioniert wie das Drücken einer Scannertaste, wobei Sie hier auf ein Symbol klicken, das die Scannertaste darstellt.

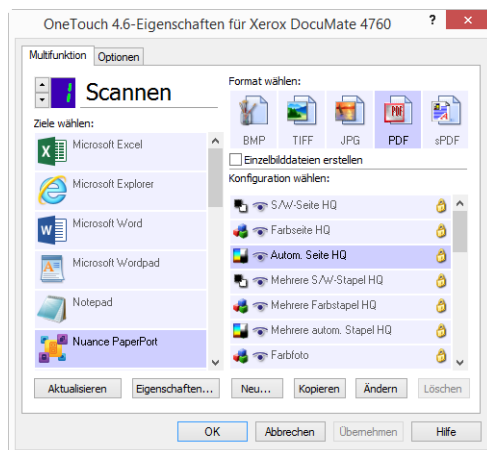


OneTouch-Bedienfeld

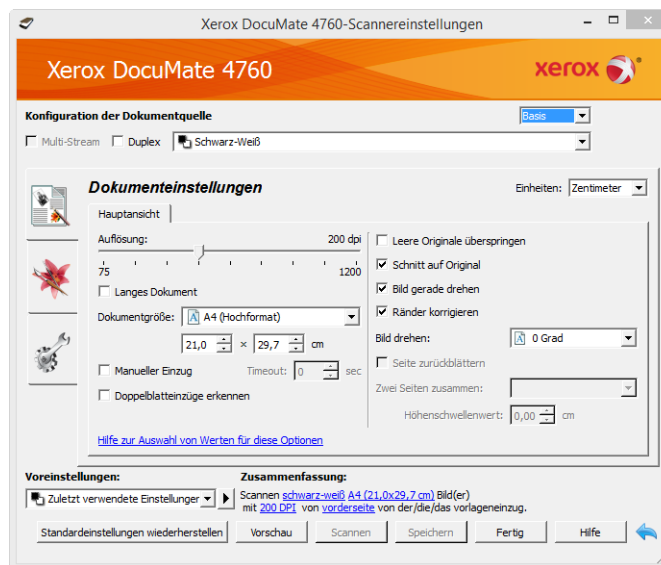


OneTouch-Konsole

Einzelheiten hierzu finden Sie im Handbuch zur Installation der OneTouch-Funktion auf der Installationsdisk. Im OneTouch-Eigenschaftenfenster können Sie auf die Schaltfläche **Hilfe** klicken, um sich die Anweisungen in einem Internetbrowser anzeigen zu lassen.



- **TWAIN- und WIA-Oberfläche:** Hierbei wird über die TWAIN-Oberfläche des Scanners gescannt. Wählen Sie die Scanoptionen vor dem Scanvorgang aus, legen Sie die Vorlage in den Scanner ein, und klicken Sie dann auf eine Schaltfläche im Fenster der TWAIN-Oberfläche.



Einzelheiten hierzu finden Sie im Handbuch zur Installation der TWAIN-Funktion auf der Installationsdisk. Im TWAIN-Eigenschaftenfenster können Sie auf die Schaltfläche **Hilfe** klicken, um sich die Anweisungen in einem Internetbrowser anzeigen zu lassen.

- **ISIS-Oberfläche:** Hierbei wird die ISIS-Oberfläche zum Scannen verwendet. Die ISIS-Oberfläche kann je nach verwendeter Anwendung variieren. Anweisungen zum Scannen mit der ISIS-Schnittstelle finden Sie im Benutzerhandbuch für die ISIS-Scananwendung.

Wartung

In diesem Abschnitt finden Sie Informationen zur Wartung, Fehlerbehebung, Deinstallation, den technischen Daten des Scanners und zu Ersatzteilen.

Sicherheitshinweise

Beachten Sie die folgenden Sicherheitshinweise, um den sicheren Betrieb Ihres Xerox®-Geräts sicherzustellen.

Beachten Sie diese Punkte

- Beachten Sie jederzeit alle Warnungen und Bedienungshinweise, die am Gerät angebracht oder mit dem Gerät ausgeliefert werden.
- Verwenden Sie ausschließlich für dieses Gerät geeignete Verbrauchs- bzw. Zubehörmaterialien; andernfalls kann es zu Leistungseinschränkungen oder Gefährdungen kommen. Verwenden Sie keine Reinigungssprays, da diese u. U. brennbar sind und Explosionen verursachen können.
- Lassen Sie stets Sorgfalt walten, wenn Sie das Gerät bewegen.
- Stellen Sie das Gerät nur auf einer ausreichend stabilen Oberfläche auf, die für das entsprechende Gewicht ausgelegt ist.
- Stellen Sie sicher, dass das Gerät ausreichend belüftet wird und für Wartungsarbeiten zugänglich ist.
- Trennen Sie das Netzkabel von der Steckdose, bevor Sie das Gerät reinigen.

Vermeiden Sie folgende Punkte

- Schließen Sie den Gerät nicht mit einem einen Zwischenstecker ohne Schutzterde an eine geerdete Steckdose an.
- Führen Sie keine Wartungsvorgänge aus, die nicht in dieser Dokumentation beschrieben werden.
- Entfernen Sie keine Abdeckungen oder Schutzvorrichtungen, die mit Schrauben befestigt sind. Unter diesen Abdeckungen befinden sich keine durch Bedienkräfte zu wartenden Teile.
- Stellen Sie keine das Gerät nicht in der Nähe von Heizkörpern oder anderen Wärmequellen auf.
- Versuchen Sie nicht, elektrische oder mechanische Sperren dieses Geräts außer Kraft zu setzen oder zu umgehen.
- Stellen Sie das Gerät nicht so auf, das andere Personen auf das Stromkabel treten oder darüber stolpern können.

Hardwareeigenschaften

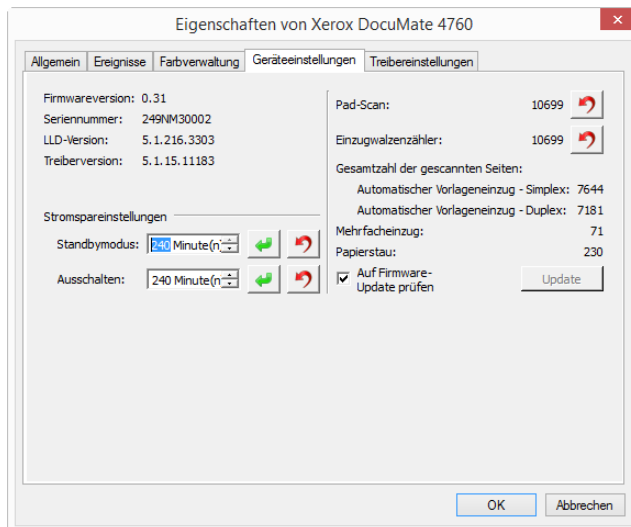
Auf der Eigenschaftenseite des Scanners können Sie die Scannerwartung verfolgen, einige Hardwareoptionen ändern, das Verhalten der Scanneroberfläche konfigurieren und Anwendungsoptionen anpassen, die für Ihren Scanner verfügbar sind.

So öffnen Sie die Eigenschaftenseite der Scannerhardware:

- **Windows 7** und höher ausgeführt wird: Öffnen Sie in der Windows-Systemsteuerung **Hardware und Sound** und dann **Geräte und Drucker**. Klicken Sie mit der rechten Maustaste auf den Scanner und wählen Sie in der Liste **Scaneigenschaften** aus.
- **Windows Vista**: Öffnen Sie in der Windows-Systemsteuerung **Hardware und Sound** und dann **Scanner und Kameras**. Klicken Sie auf das Scannersymbol und dann auf die Schaltfläche **Eigenschaften**.
- **Windows XP**: Öffnen Sie in der Kategorieansicht die Windows-Systemsteuerung, dann **Drucker und andere Hardware** und dann **Scanner und Kameras**. Klicken Sie mit der rechten Maustaste auf den Scanner und wählen Sie in der Liste **Eigenschaften** aus.

Geräteeinstellungen

Die Verfügbarkeit der Optionen auf der Registerkarte "Geräteeinstellungen" hängt davon ab, ob die Funktion von der Scanner-Hardware unterstützt wird oder nicht. Ignorieren Sie sämtliche Informationen über Funktionen, die nicht in der Benutzeroberfläche Ihres Scanners angezeigt werden.



Scannerdetails

- **Firmwareversion**: Dies ist die aktuelle Versionsnummer des Prozessor-Chips der Hardware.
- **Seriennummer**: Die eindeutige Identifikationsnummer des Scanners.
- **LLD-Version**: Die Version des Basistreibers des Scanners. Dies ist nicht die Version der OneTouch-Software oder des TWAIN- oder WIA-Treibers.
- **Treiberversion**: Dies ist die Versionsnummer des TWAIN-Treibers des Scanners.

Energiespareinstellungen

- **Standbymodus:** Im Energiespar- bzw. Schlafmodus zieht der Scanner, wenn er nicht in Gebrauch ist, nur sehr wenig Strom. Sie können einstellen, wie lange der Scanner inaktiv sein muss, bevor er in den Energiesparmodus wechselt.

Klicken Sie auf die grüne Eingabetaste, um Änderungen im Energiesparmodus-Feld zu speichern.

Klicken Sie auf die rote Rücksetztaste, wenn Sie wieder zum werkseitig eingestellten Zeitlimit zurückkehren möchten.

- **Ausschalten:** Geben Sie ein, wie viele Minuten der Scanner warten soll, bevor er automatisch ausgeschaltet wird.

Klicken Sie auf die grüne Eingabetaste, um Änderungen im Energiesparmodus-Feld zu speichern.

Klicken Sie auf die rote Rücksetztaste, wenn Sie wieder zum werkseitig eingestellten Zeitlimit zurückkehren möchten.

Scannereinstellungen

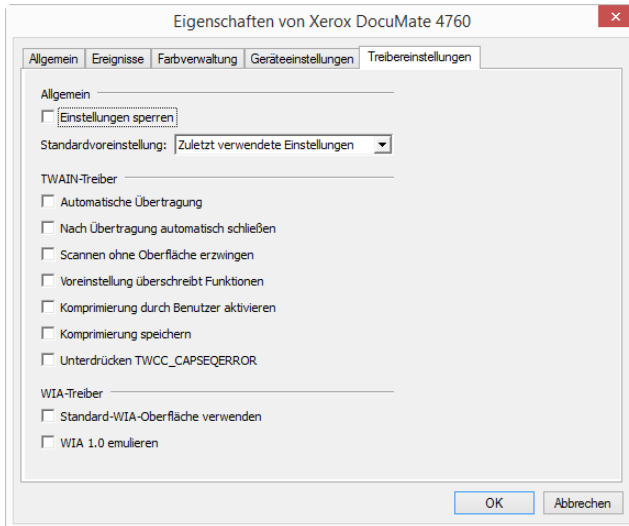
- **Zähler:** Klicken Sie neben dem Zähler, den Sie auf null zurücksetzen möchten, auf die Schaltfläche Zurücksetzen.

Firmware-Aktualisierung

- **Nach Aktualisierung suchen:** Überprüft die Firmwareversion des Scanners im Vergleich zu der zum Scanner-Treiber gehörigen Version. Wenn der Scanner an einen Computer angeschlossen ist, wenn diese Option ausgewählt wird, oder wenn ein anderer Scanner desselben Modells angeschlossen ist, wird eine Nachricht angezeigt, die besagt, dass die Firmware veraltet ist. Deaktivieren Sie diese Option, wenn Sie die Firmware nicht aktualisieren und keine Nachrichten zu Versionsunterschieden erhalten möchten.
- **Aktualisieren:** Klicken Sie auf diese Schaltfläche, um die Firmware des Scanners auf die im Treiberinstallations-programm verfügbare neueste Version zu aktualisieren. Befolgen Sie die Anweisungen auf dem Bildschirm, um die Firmware des Scanners zu aktualisieren. Schalten Sie den Scanner nicht aus und schließen Sie keine Dialogfelder, während die Firmware aktualisiert wird. Das Ausschalten des Scanners oder das Schließen von Dialogfeldern, bevor dazu aufgefordert wird, kann den Scanner irreparabel beschädigen und seinen Betrieb verhindern. Die Aktualisierungssoftware der Firmware informiert Sie, wenn Sie den Scanner gefahrlos aus- und wieder einschalten können.

Treibereinstellungen

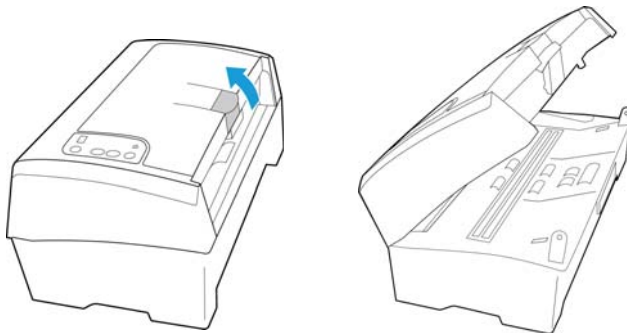
Die in dieser Ansicht verfügbaren Optionen konfigurieren das Verhalten der TWAIN-Scanneroberfläche in verschiedenen Szenarien. Einzelheiten hierzu finden Sie im Handbuch zur Installation der TWAIN-Funktion auf der Installationsdisk. Im TWAIN-Eigenschaftenfenster können Sie auf die Schaltfläche **Hilfe** klicken, um sich die Anweisungen in einem Internetbrowser anzeigen zu lassen.



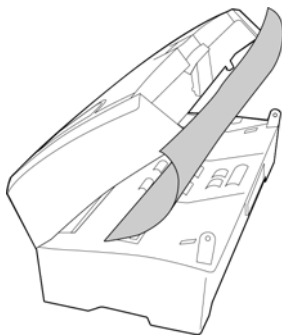
Beheben eines Papierstaus

Wenn der Scanner wegen eines Papierstaus im automatischen Vorlageneinzug angehalten wird, wird nach kurzer Zeit eine Warnmeldung angezeigt.

1. Öffnen Sie die Abdeckung des automatischen Vorlageneinzugs.



2. Entnehmen Sie das gestaute Papier, und schließen Sie die Abdeckung wieder.



Sie können Papierstaus vermeiden, indem Sie das Papier vor dem Scannen glätten und ausrichten, die Führungsschienen an das Papierformat anpassen und das Papier gerade in den automatischen Vorlageneinzug einlegen.

Reinigen des Scanners

Durch regelmäßige Wartung des Scanners tragen Sie zur Beibehaltung einer optimalen Leistung des Geräts bei.

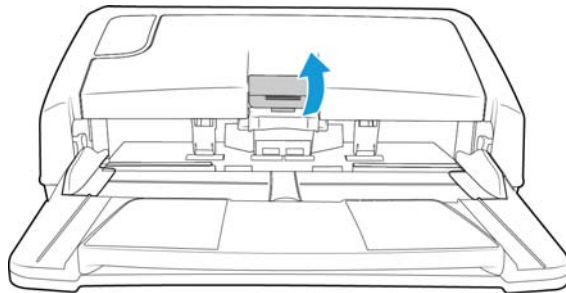
Reinigen Sie mit einem weichen, fusselfreien Tuch alle Kunststoffoberflächen des Scanners.

Reinigen des automatischen Vorlageneinzugs

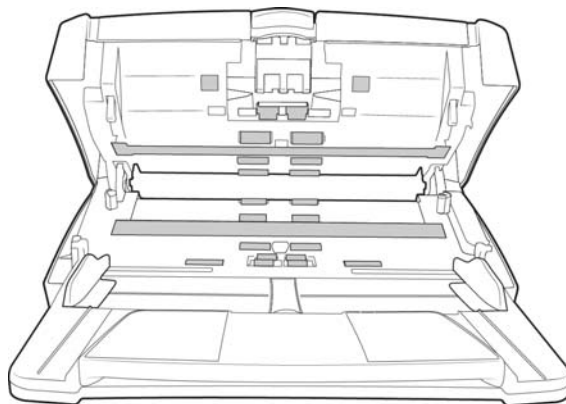
Die Reinigung der Innenseite des Scanners trägt dazu bei, dass das Gerät dauerhaft eine optimale Leistung liefert. Das Innere des Scanners sollte mindestens einmal wöchentlich oder nach dem Scannen von 1.000 Seiten gesäubert werden. Wenn häufig Papierstaus auftreten, mehrere Seiten gleichzeitig eingezogen werden oder die gescannte Vorlage Linien aufweist, muss der Scanner unverzüglich gereinigt werden.

Hinweis: Reinigen Sie die Walze nur mit sanftem Druck. Sämtliche Walzen (mit Ausnahme der freien Walzen) drehen sich nur in einer Richtung. Drehen Sie die Walze NICHT in entgegengesetzter Richtung. Dadurch wird die Walze beschädigt. Dies kann dazu führen, dass der Scanner die Seiten nicht mehr ordnungsgemäß einzieht.

1. Befeuchten Sie ein weiches Tuch mit Isopropylalkohol (70 %).
2. Entriegeln Sie den Deckel des automatischen Vorlageneinzugs, und öffnen Sie den Scanner.



3. Wischen Sie die Einzugwalze und die Trennwalze nach einer Seite ab. Drehen Sie die Walzen nach unten, um deren gesamte Oberfläche zu reinigen. Reinigen Sie den Glasstreifen im Scannergehäuse.



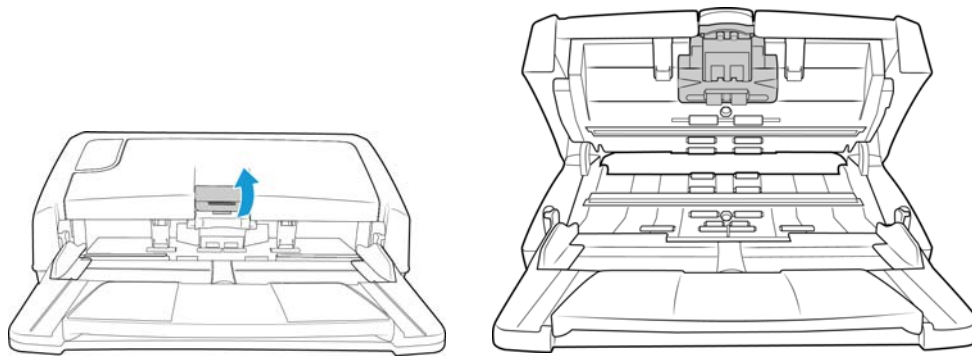
4. Schließen Sie den Deckel des automatischen Vorlageneinzugs. Drücken Sie den Deckel des automatischen Vorlageneinzugs vorsichtig nach unten, bis er mit einem Klick einrastet.

Austauschen der Trennwalze

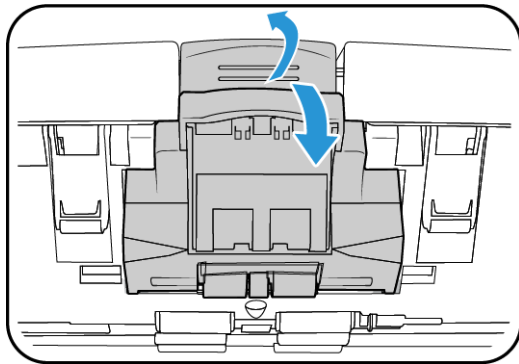
Die Walze nutzt sich mit der Zeit ab und ist ein vom Benutzer auszutauschendes Bauteil. Mit einer abgenutzten Walze zieht das Gerät die Vorlagen möglicherweise schief oder mehrere Seiten auf einmal ein. Vor dem Austauschen der Walze sollte diese jedoch gereinigt werden, da die Walze bei übermäßiger Verschmutzung abgenutzt zu sein scheint und nicht mehr greift. Ob eine Walze tatsächlich abgenutzt ist, können Sie nur bei einer sauberen Walze erkennen. Die Walze sollte in der Regel zwischen 80.000 und 100.000 Scanvorgängen ausgetauscht werden.

Auf der Seite „Parts & Accessories“ können Sie für Ihren Scanner Ersatzteile erwerben:
www.xeroxscanners.com.

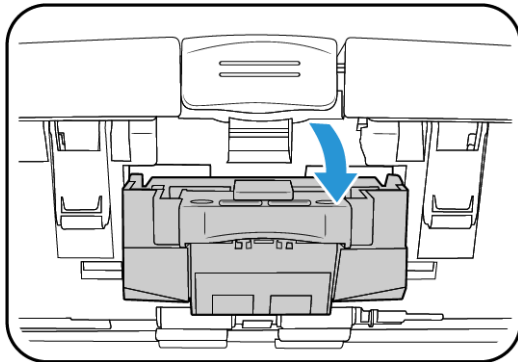
1. Heben Sie die Deckelentriegelung des automatischen Vorlageneinzugs oben am Scannergehäuse an, um den Deckel des automatischen Vorlageneinzugs zu öffnen. Das Walzenmodul und -gehäuse befinden sich an der Unterseite des Deckels für den automatischen Vorlageneinzug.



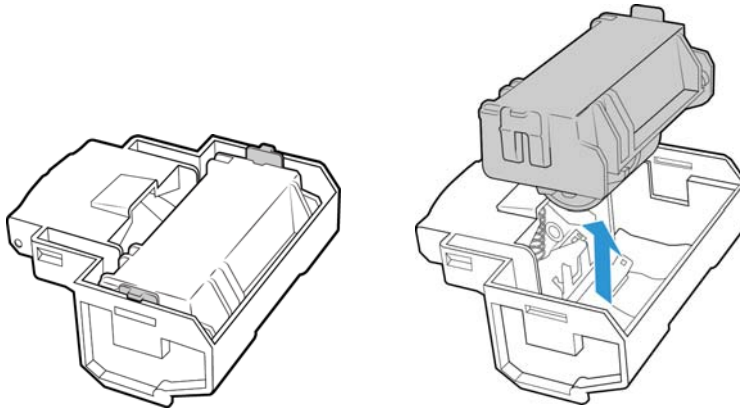
2. Fassen Sie das Walzengehäuse an seiner Oberseite, direkt unter der Deckelentriegelung für den automatischen Vorlageneinzug.



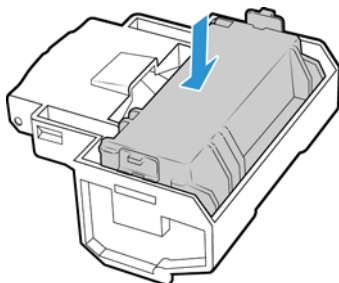
3. Ziehen Sie das Walzengehäuse fest zu sich hin heraus. Sie hören, wie die Walze am Scannerdeckel freigegeben wird. Entnehmen Sie das Walzengehäuse mit einer Drehbewegung aus dem Scanner.



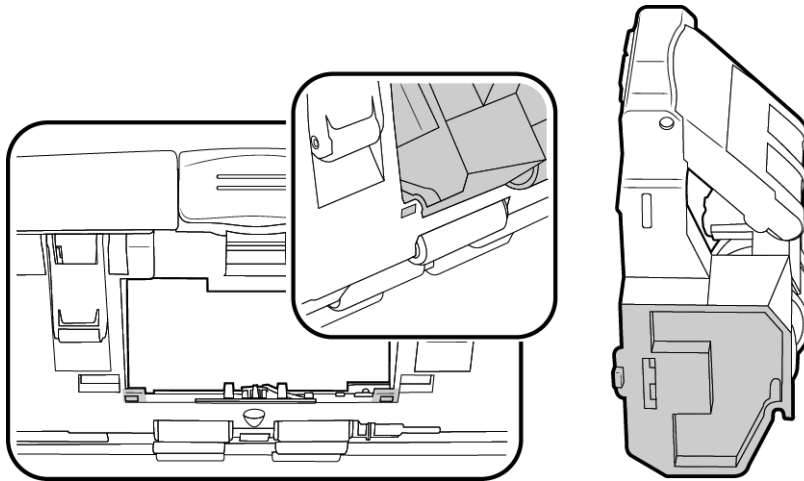
4. Legen Sie das Walzengehäuse mit der Oberseite nach unten auf eine ebene Oberfläche.
5. Drücken Sie die Arme auf beiden Seiten des Walzenmoduls zusammen, und ziehen Sie das Modul aus dem Gehäuse.



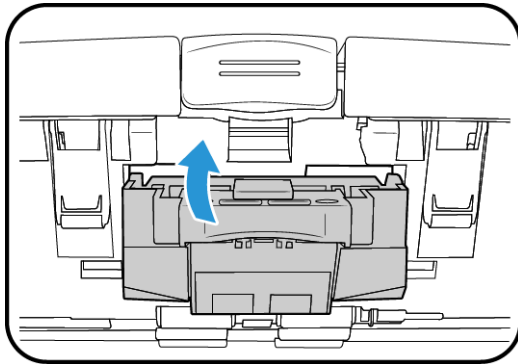
6. Entsorgen Sie die Walze, da sie nicht repariert oder wiederverwendet werden kann.
7. Entnehmen Sie die neue Walze aus der Verpackung.
8. Setzen Sie das neue Walzenmodul in das Gehäuse ein, und drücken Sie das Modul an seiner Rückseite nach unten, bis die Arme am Modul einrasten.



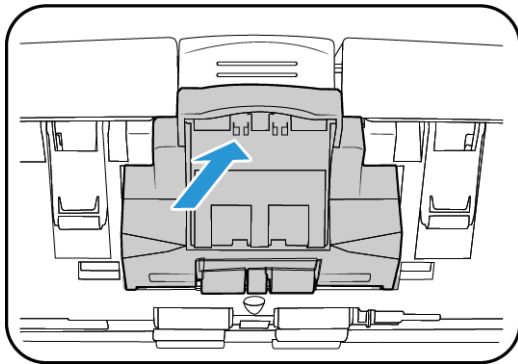
9. Positionieren Sie die Schienen des Gehäuses an der Kante im Scannerdeckel.



10. Kippen Sie das Gehäuse nach oben und in den Scanner.



11. Drücken Sie das Walzengehäuse an, bis es im Scannerdeckel einrastet.



12. Drücken Sie den Deckel des automatischen Vorlageneinzugs vorsichtig nach unten, um den Scanner zu schließen. Achten Sie darauf, dass der Scannerdeckel nicht zuschlägt.

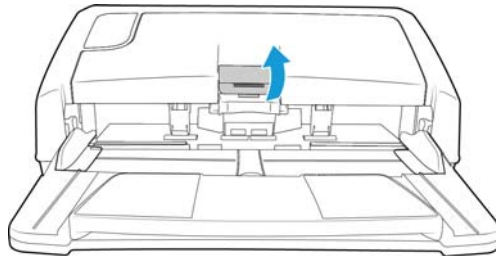
Austauschen der Einzugwalzen

Die Walze nutzt sich mit der Zeit ab und ist ein vom Benutzer auszutauschendes Bauteil. Mit einer abgenutzten Walze zieht das Gerät die Vorlagen möglicherweise schief oder mehrere Seiten auf einmal ein. Vor dem Austauschen der Walze sollte diese jedoch gereinigt werden, da die Walze bei übermäßiger Verschmutzung abgenutzt zu sein scheint und nicht mehr greift. Ob eine Walze tatsächlich abgenutzt ist, können Sie nur bei einer sauberen Walze erkennen. Die Walze sollte in der Regel zwischen 160.000 und 200.000 Scanvorgängen ausgetauscht werden.

Das Einzugswalzenmodul befindet sich im Scannergehäuse. Sie werden einen flachen Kopf und einen Kreuzschlitzschraubendreher benötigen, um die Einzugswalze zu ersetzen.

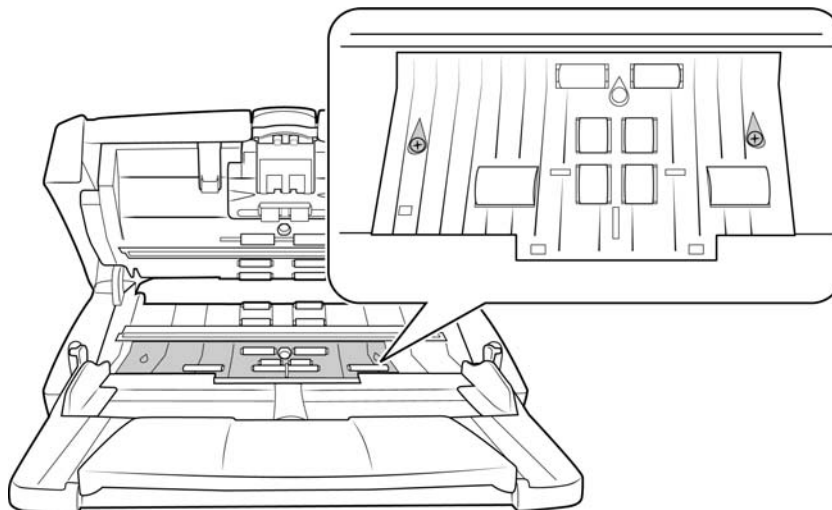
Auf der Seite „Parts & Accessories“ können Sie für Ihren Scanner Ersatzteile erwerben:
www.xeroxscanners.com.

1. Öffnen Sie den Scanner.



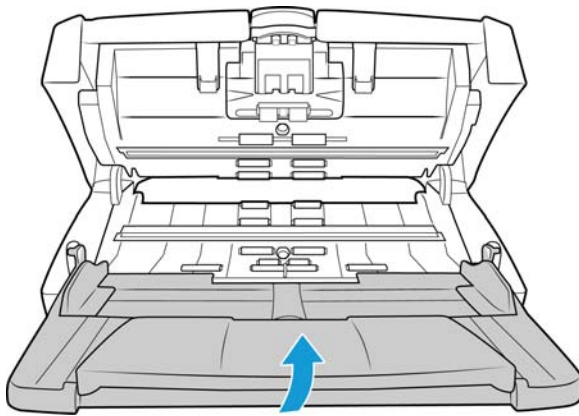
2. Mit einem Kreuzschlitzschraubendreher, entfernen Sie die Schrauben, mit denen die Rollenabdeckung vorhanden.

Setzen Sie die Schrauben beiseite, du wirst sie brauchen, um die Walzenabdeckung wieder zu befestigen.

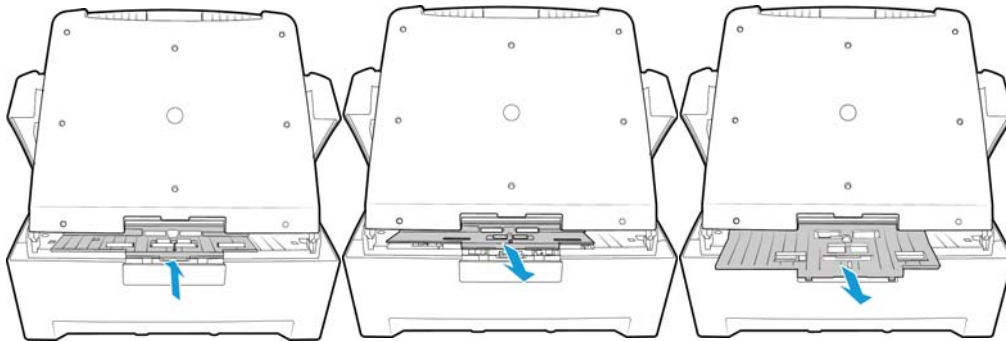


! WARNUNG: Die Teile sind klein und können verschluckt werden.

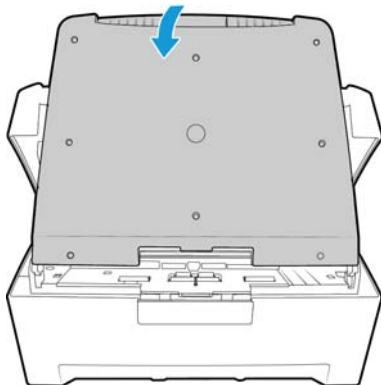
3. Heben Sie das Vorlagenfach vollständig nach oben.



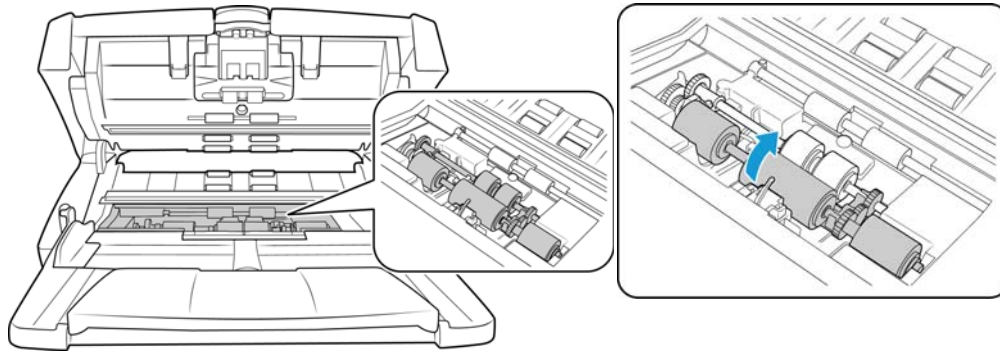
4. Öffnen Sie die Abdeckung des Walzenmoduls, und ziehen Sie diese unter dem Vorlagenfach hervor.



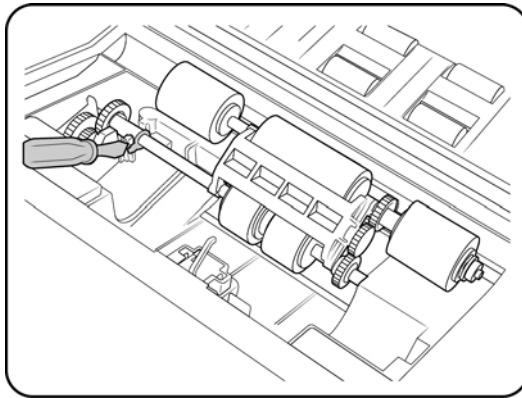
5. Senken Sie das Vorlagenfach ab.



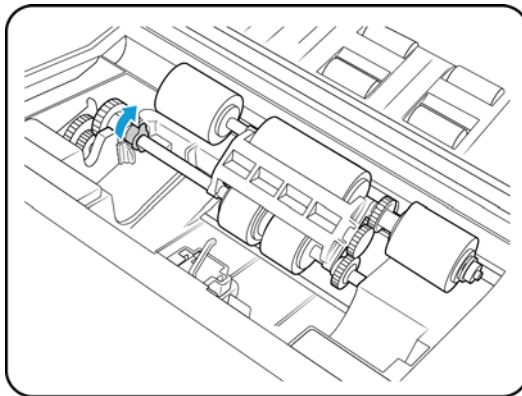
6. Heben Sie die Hauptwalze, um Zugang zum Bereich darunter zu erlangen.



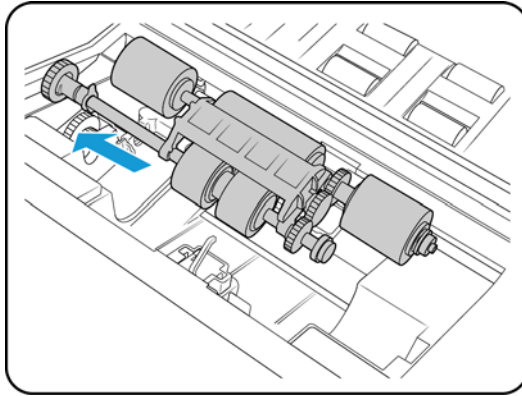
7. Lokalisieren Sie die weiße Lasche, mit der das Einzugswalzenmodul im Scanner arretiert wird. Stecken Sie die Klinge eines Schlitzschraubendrehers vorsichtig zwischen die weiße Lasche und das Walzengehäuse.



8. Drücken Sie die weiße Lasche vorsichtig vom Walzengehäuse weg, und drehen Sie die Lasche nach oben, um die Walze zu entriegeln.



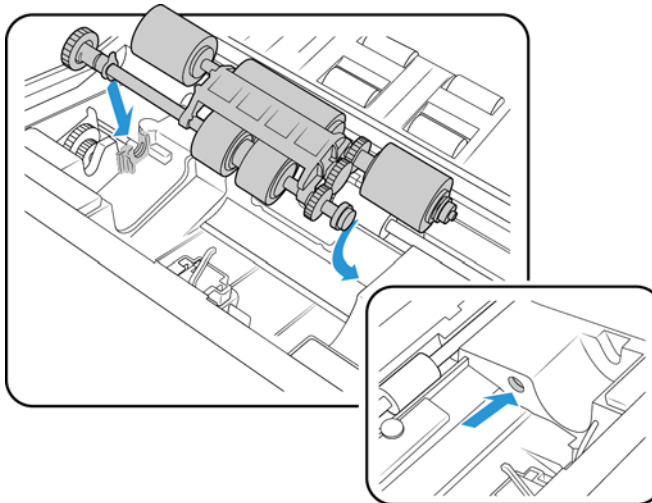
9. Heben Sie die Walze vorsichtig schräg nach oben, und entnehmen Sie diese aus dem Scanner.



10. Entsorgen Sie die Walze, da sie nicht repariert oder wiederverwendet werden kann.

11. Entnehmen Sie die neue Walze aus der Verpackung.

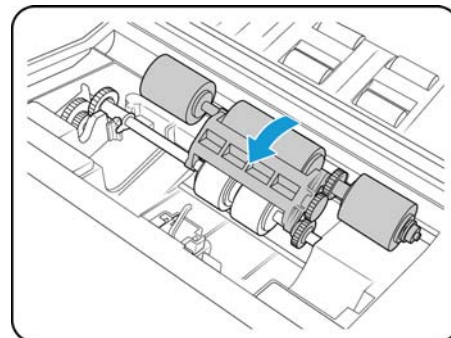
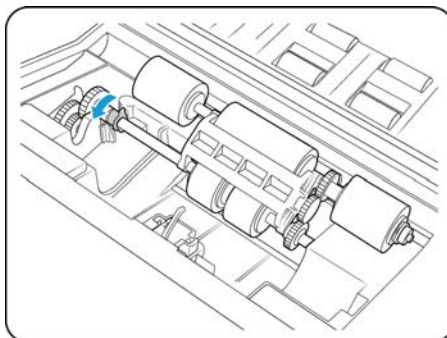
12. Setzen Sie das runde Ende der Walze in den Schlitz im Scanner ein.



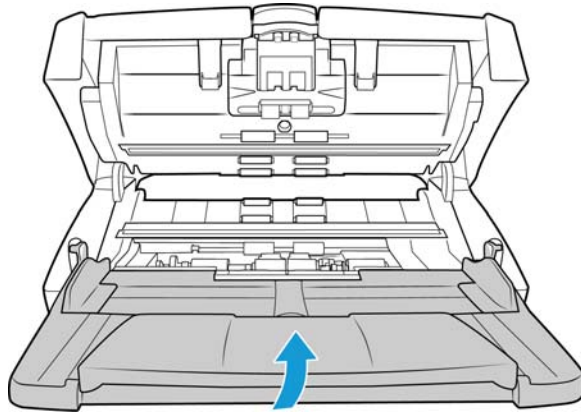
13. Setzen Sie die Walze vorsichtig in den Scanner ein. Stellen Sie sicher, dass die weiße Lasche nach oben zeigt.

Stellen Sie sicher, dass die Zahnräder an der Walze korrekt in die Zahnräder im Scanner greifen, bevor Sie fortfahren.

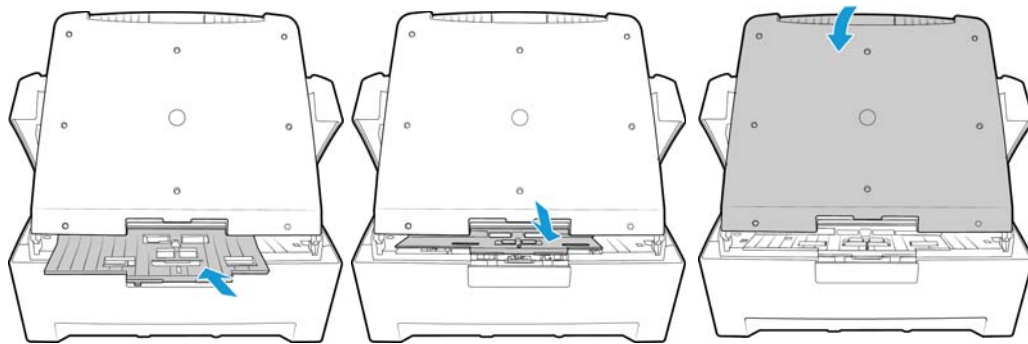
14. Drehen Sie die weiße Lasche nach unten, um die Walze zu arretieren.



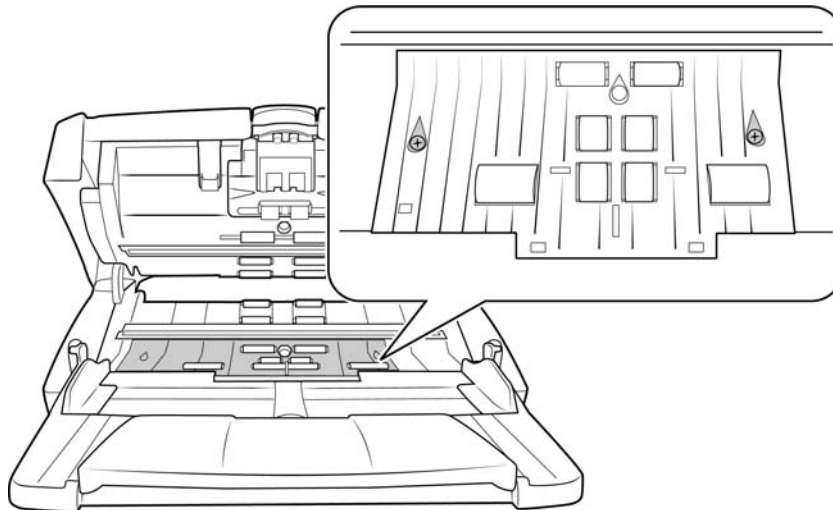
15. Klappen Sie das Vorlagenfach nach oben in Richtung des Scanners.



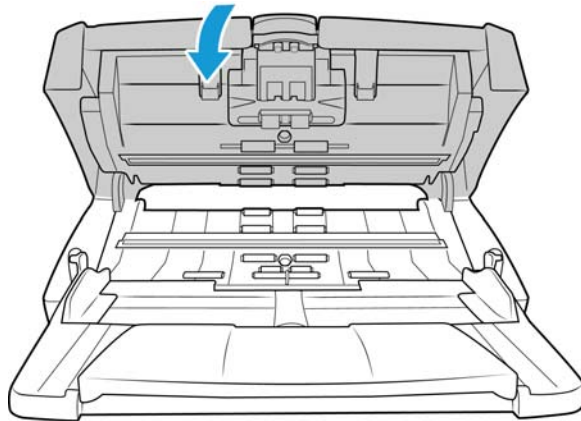
16. Schieben Sie die Abdeckung der Einzugschwelle unter das Vorlagenfach im Scanner. Stellen Sie sicher, dass die Laschen an der Walzenabdeckung korrekt im Scannergehäuse sitzen. Drücken Sie die Walzenabdeckung nach unten, um diese zu arretieren. Wenn Sie sicher sind, dass die Walzenabdeckung richtig sitzt, senken Sie das Vorlagenfach ab.



17. Ersetzen Sie die Schrauben, die Sie in Schritt 2 dieser Anleitung entfernt.



18. Schließen Sie den Scanner, wenn Sie fertig sind.



Fehlerbehebung

Problem: Der Scanner scannt nicht. Wo liegt der Fehler?

Untersuchen Sie, ob eines der folgenden möglichen Probleme vorliegt:

- **Sind Kabel lose oder nicht ordnungsgemäß angeschlossen?** Überprüfen Sie die Kabelanschlüsse. Vergewissern Sie sich, dass alle Kabel ordnungsgemäß angeschlossen sind.
- **Leuchtet die Statusleuchte des Scanners?** Schalten Sie den Scanner ein. Wenn die Statusleuchte nicht leuchtet, schließen Sie das Netzteil an eine andere Steckdose an.
- Wenn Sie eine USV-Notstromversorgung oder eine Verteilerleiste verwenden, schließen Sie den Scanner direkt an einer Wandsteckdose an.
- **Haben Sie einen Neustart des Computers und des Scanners durchgeführt?** Wenn ein Papierstau im Scanner auftritt oder die Verbindung wegen eines Fehlers getrennt wird, führen Sie einen Neustart des Computers durch, und schalten Sie den Scanner aus und anschließend wieder ein.
- **Haben Sie den Scanner an einen USB-Hub angeschlossen?** Wenn Sie den Scanner über einen USB-Hub angeschlossen haben, schließen Sie das USB-Kabel des Scanners direkt an der Rückseite des Computers an.
- Es wird nicht empfohlen, den Scanner über einen USB-Hub zu betreiben. Wenn Sie einen Hub einsetzen, muss dieser über eine eigene Stromversorgung verfügen.
- **Ist das USB-Kabel 180 cm lang oder kürzer?** Bei einem USB-Kabel mit einer Länge von mehr als 180 cm kann die Verbindung mit dem Scanner verloren gehen. Die empfohlene USB-Kabellänge beträgt höchstens 180 cm. Das im Lieferumfang des Scanners enthaltene USB-Kabel liegt in diesem Bereich.
- **Haben Sie in der Scansoftware eine andere Bildquelle ausgewählt?** Wenn Sie mehrere Bildbearbeitungsgeräte mit dem Computer verwenden (z. B. eine Kamera, einen Multifunktionsdrucker oder einen anderen Scanner), haben Sie möglicherweise eine andere Quelle für Bilder ausgewählt. Starten Sie die Anwendung, und vergewissern Sie sich, dass als Anwendung Xerox® DocuMate® 4760 ausgewählt ist.

Problem: Im automatischen Vorlageneinzug liegt ein Papierstau vor. Wie kann das häufige Auftreten von Papierstaus verhindert werden?

Sie können Papierstaus vermeiden, indem Sie das Papier vor dem Scannen glätten und ausrichten und die Führungsschienen an das Papierformat anpassen. Schief in den automatischen Vorlageneinzug eingelegte Seiten führen zu einer Blockierung des Einzugsmechanismus. Wenn Papierstaus häufiger auftreten, reinigen Sie die Walze mit einem weichen, mit Isopropylalkohol befeuchteten Tuch. Eine übermäßige Verschmutzung der Walze kann zu Abnutzungserscheinungen und damit zu Problemen beim Vorlageneinzug führen.

Problem: Weshalb funktioniert mein Scanner nicht mehr, nachdem ich unter Windows XP oder Windows Vista eine Systemwiederherstellung durchgeführt habe?

Unter Umständen wurden durch die Systemwiederherstellung einige der Treiberkomponenten beschädigt. Wir empfehlen Ihnen, den Scanner-Treiber neu zu installieren.

Problem: Warum funktionieren die Tasten am Scanner nicht mehr, nachdem ein Scan unter Verwendung von WIA (Windows Image Acquisition) durchgeführt wurde?

Nach einem Scan unter Verwendung der WIA-Oberfläche muss die Anwendung geschlossen werden, aus der heraus Sie gescannt haben, bevor Sie mit den Tasten am Scanner scannen können. Diese Situation tritt nicht ein, wenn Sie mit der TWAIN- oder ISIS-Oberfläche scannen.

Problem: Warum funktioniert der Scanner nicht mehr, nachdem ich einige Stunden nicht mit dem Computer gearbeitet habe?

Schalten Sie einfach den Scanner aus und wieder ein, um das Problem zu beheben.

Diese Situation kann auftreten, wenn Windows in einen Energiesparmodus eintritt, bei dem die Stromversorgung des Rechners abgesenkt wird. Wenn Sie die Maus bewegen oder eine Taste auf der Tastatur drücken, wird der Computer wieder in den normalen Betriebszustand bei voller Stromversorgung versetzt. Die Schwankung in der Stromversorgung bei diesem Energiesparmodus kann gelegentlich dazu führen, dass die Kommunikation zwischen Scanner und Computer beendet wird.

Problem: Der automatische Vorlageneinzug zieht die Seiten nicht ordnungsgemäß ein.

Mit einer schmutzigen oder abgenutzten Walze zieht das Gerät die Vorlagen möglicherweise schief oder mehrere Seiten auf einmal ein. Versuchen Sie zunächst, die Walzen wie unter „Reinigen des automatischen Vorlageneinzugs“ auf Seite 33 beschrieben zu reinigen. Wenn das Problem weiterhin besteht, müssen die Trenn- und/oder die Zufuhrwalzen möglicherweise ersetzt werden. Weitere Informationen finden Sie unter „Austauschen der Trennwalze“ auf Seite 34 und „Austauschen der Einzugwalzen“ auf Seite 37.

Problem: Der Antrieb läuft, es werden jedoch keine Vorlagen eingezogen.

Vergewissern Sie sich, dass das Papier ordnungsgemäß in den automatischen Vorlageneinzug eingelegt wurde, sodass die Seiten auf den Walzen aufliegen. Der Papiersensor, der bewirkt, dass die Walzen die Seiten erfassen, ist möglicherweise in Betrieb, aber wenn sich die Seiten nicht vollständig im automatischen Vorlageneinzug befinden, können sie nicht von den Walzen erfasst werden.

Problem: Die aus dem automatischen Vorlageneinzug gescannten Bilder sind immer schief. Welche Schritte müssen ausgeführt werden, um „gerade“ Seiten zu erhalten?

Stellen Sie sicher, dass die Papierführungen an den Seitenrändern ausgerichtet sind.

Problem: Wenn das USB-Kabel während eines Scanvorgangs abgezogen wird, wird beim erneuten Einstecken des USB-Kabels keine Verbindung mit dem Scanner hergestellt.

Trennen Sie das Netzkabel vom Scanner, und schließen Sie es wieder an.

Wenn der Scanner nicht wieder erkannt wird:

1. Trennen Sie das Netzkabel vom Scanner.
2. Führen Sie einen Neustart Ihres Computers durch.
3. Schließen Sie das Netzkabel nach dem Abschluss des Neustarts wieder an.

Problem: Ich habe erfolglos versucht, über die Systemsteuerung im Programm „Hinzufügen/Entfernen“ die OneTouch-Anwendung mithilfe der Funktion „Ändern“ zu reparieren. Wie kann ich die OneTouch-Software reparieren?

1. Bevor Sie den Versuch unternehmen, die OneTouch-Software zu reparieren, müssen Sie das an den Scanner angeschlossene USB-Kabel entfernen.
2. Führen Sie anschließend erneut die Funktion Ändern/Reparieren aus. Wenn Sie dazu aufgefordert werden, legen Sie DVD in das DVD-ROM-Laufwerk und klicken Sie auf OK.
3. Schließen Sie das USB-Kabel wieder an den Scanner an, wenn Sie hierzu aufgefordert werden.
4. Klicken Sie nach Beendigung des Installationsvorgangs im Fenster „Installation fertig stellen“ auf OK und anschließend auf Schließen.
5. Führen Sie einen Neustart Ihres Computers durch.

Problem: Nach der Installation von Internet Explorer unter Windows XP funktioniert der OneTouch nicht mehr. Wie kann ich das Problem lösen?

Hierbei handelt es sich um ein bekanntes Problem. Der OneTouch reagiert nicht mehr, wenn Internet Explorer nach dem Scanner installiert wird. So können Sie das Problem lösen:

1. Öffnen Sie in der Systemsteuerung das Programm „Hinzufügen/Entfernen“.
2. Markieren Sie den Eintrag „Windows Internet Explorer“ und deinstallieren Sie das Programm mithilfe der Option „Ändern/Entfernen“. Folgen Sie den Anweisungen des Assistenten, um die Internet Explorer-Software vollständig zu entfernen.
3. Markieren Sie den Eintrag „OneTouch“ und deinstallieren Sie das Programm mithilfe der Option „Ändern/Entfernen“. Folgen Sie den Anweisungen des Assistenten, um die OneTouch-Software vollständig zu entfernen.
4. Trennen Sie das USB-Kabel des Scanners vom Computer.
5. Führen Sie einen Neustart Ihres Computers durch.
6. Installieren Sie Internet Explorer.
7. Installieren Sie Ihren Scanner-Treiber.

Problem: Bei jedem Versuch, mithilfe der OCR-Funktionen des OneTouch zu scannen, erhalte ich die Fehlermeldung, dass OCR fehlgeschlagen ist. Wo liegt das Problem?

Unter Umständen verursacht eine im Hintergrund stets aktive Antiviren-Software einen Konflikt mit dem Scanner-Treiber. Wir empfehlen eine vorübergehende Deaktivierung oder Unterbrechung der automatischen Schutzfunktion für die Dauer des Scan-Vorgangs. Nach Beendigung des Scan-Vorgangs und der Speicherung Ihrer Datei, sollten Sie die automatische Schutzfunktion wieder aktivieren. Es ist nicht erforderlich, die Antiviren-Software zu beenden.

Problem: Der Computer gibt ständig Fehlermeldungen aus, der Speicherplatz auf der Festplatte reiche nicht aus.

Die Mindestanforderung an freiem Speicherplatz auf der Festplatte bezieht sich auf die Installation des Scannerlaufwerks und einfache Scans in niedriger Auflösung. Bei Scans mit hoher Auflösung können Dateien entstehen, deren Größe 1 GB übersteigt. Geben Sie Speicherplatz auf der Festplatte frei, damit die Software die gescannten Vorlagen speichern kann.

Fehlercodes der Statusleuchte für die Fehlerbehebung

Normalbetrieb

- **Durchgehend blau leuchtend:** Gibt an, dass der Scanner einsatzbereit ist.
- **Langsam blau blinkend:** Gibt an, dass sich der Scanner im Energiesparmodus befindet.
- **Schnell blau blinkend:** Gibt an, dass der Scanner gerade aus dem Energiesparmodus erwacht.
- **Durchgehend rot leuchtend:** Der Scanner arbeitet oder ist nicht an den Computer angeschlossen.
- **Rot blinkend:** Der Scanner meldet einen Fehler.

Fehlercodes

Die Statusleuchte zeigt den aktuellen Status des Scanners an. Wenn bei Ihrem Scanner Hardwareprobleme auftreten, wird die Statusleuchte rot und gibt eine bestimmte Anzahl an Blinksignalen aus, pausiert dann, und gibt anschließend erneut dieselbe Anzahl an Blinksignalen aus. Die Anzahl der Blinksignale zwischen den Pausen weist auf den Hardware-Fehlercode hin. Außerdem blinkt auf der LED-Anzeige ein „E“ und dann der Fehlercode auf, der dem Blinkmuster der Statusleuchte entspricht.

Im Folgenden finden Sie Beschreibungen der am häufigsten auftretenden Muster. In jedem Fall sollten Sie jedoch den Scanner ausschalten und die Scannereinrichtung überprüfen. Vergewissern Sie sich, dass das USB-Kabel an den Scanner und den Computer angeschlossen ist. Vergewissern Sie sich, dass das Netzkabel an den Scanner und eine Wandsteckdose angeschlossen ist. Wenn Sie ein anderes Blinkmuster feststellen, wenden Sie sich an den technischen Support von Xerox.

Fehlercode	Problembeschreibung	Lösung
0	Der Scanner ist nicht an den Computer angeschlossen. (Auf dem LED-Display blinkt kein „E“, und die Statusleuchte leuchtet weiterhin blau.)	Möglicherweise ist ein Kabel lose. Überprüfen Sie, ob die Scannerkabel ordnungsgemäß an den Computer angeschlossen sind. Vergewissern Sie sich, dass das USB-Kabel angeschlossen ist. Wenn das USB-Kabel mit einem USB-Hub oder einer Tastatur verbunden ist, schließen Sie es direkt an der Rückseite des Computers an. Schließen Sie es an einen anderen USB-Port am Computer an, oder wechseln Sie das USB-Kabel aus. Beachten Sie, dass das USB-Kabel nicht länger als 1,80 m sein darf. Wenn immer noch keine Kommunikation mit dem Scanner erfolgt, starten Sie den Computer neu.
4	Papierstau	Öffnen Sie den Deckel des automatischen Vorlageneinzugs, und beheben Sie den Papierstau.
5	Der automatische Vorlageneinzug zieht mehrere Seiten gleichzeitig ein.	Öffnen Sie den automatischen Vorlageneinzug, und ziehen Sie alle Seiten heraus. Wenn das Problem weiterhin auftritt, reinigen Sie den Scanner
6	Der Deckel des Scanners ist geöffnet.	Die Klappe für den automatischen Vorlageneinzug ist nicht ganz geschlossen. Öffnen Sie den Scanner, stellen Sie sicher, dass die Papierführungen richtig im Scanner sitzen und dass die Walzendeckel ganz geschlossen sind. Schließen Sie dann die Klappe für den automatischen Vorlageneinzug wieder. Drücken Sie den Deckel nach unten, bis er einrastet.
7, 8	Die Lampe im Scannergehäuse oder -deckel weist eine Fehlfunktion auf.	Dies geschieht üblicherweise, wenn die Stromversorgung während eines Scans unterbrochen wurde. Schalten Sie den Scanner aus und anschließend wieder ein. Wenn das Problem weiterhin auftritt, schalten Sie den Scanner aus, starten Sie den Computer neu, und schalten Sie dann den Scanner wieder ein. Wenn das Problem weiterhin besteht und der Scanner an einer Steckerleiste mit Überspannungsschutz oder eine USV-Notstromversorgung angeschlossen ist, schließen Sie den Scanner direkt an eine Wandsteckdose an.
Alle anderen Codes	Möglicherweise liegt eine Fehlfunktion eines internen Bauteils im Scanner vor.	Schalten Sie den Scanner aus, starten Sie den Computer neu, und schalten Sie den Scanner anschließend wieder ein. Sollte das Problem auch weiterhin auftreten, wenden Sie sich an den technischen Support von Xerox.

Deinstallieren des Scanners

Den Scannertreiber und die einzelnen Module der Scannersoftware können Sie über die Windows-Systemsteuerung von Ihrem Computer entfernen.

Während der Deinstallation der Treibersoftware muss das USB-Kabel des Scanners am Computer eingesteckt bleiben. Entfernen Sie das USB-Kabel erst dann, wenn Sie in den nachfolgenden Anweisungen dazu aufgefordert werden.

Öffnen Sie in der Windows-Systemsteuerung die Liste der installierten Programme.

- Windows XP: Doppelklicken Sie auf Software.
- Windows Vista und höher: Doppelklicken Sie auf Programme und Funktionen.

Deinstallieren des Scannertreibers:

1. Klicken Sie in der Liste der installierten Programme auf Xerox®DocuMate® 4760 driver.
2. Klicken Sie auf die Schaltfläche Ändern/Entfernen bzw. auf Deinstallieren.
3. Wenn Sie aufgefordert werden, das Entfernen des Treibers zu bestätigen, klicken Sie auf Ja.
4. Der Treiber wird nun vom Computer entfernt. Nach der Deinstallation des Treibers wird das Fortschrittsfenster automatisch geschlossen.
5. Schalten Sie den Scanner aus und ziehen Sie das USB-Kabel vom Computer ab.
6. Starten Sie den Computer auf Aufforderung neu.

Wiederholen Sie diese Schritte für jede andere Software, die Sie für den Scanner installiert hatten. Je nachdem, welche Software mit dem Scanner bereitgestellt wurde und welche Anwendungen Sie bei der Einrichtung des Scanners installiert haben, kann die Programmliste folgende Softwarekomponenten enthalten:

- OneTouch
- OneTouch OmniPage OCR-Modul
- Nuance PaperPort
- Nuance OmniPage
- Nuance Power PDF

Deinstallieren von Visioneer Acuity™:

Visioneer Acuity wird automatisch mit dem Scannertreiber installiert, wenn Sie diesen von der Installations-Disc installieren. Die aktuellste Version von Visioneer Acuity kann aber auch von den Supportseiten zu Ihrem Scanner unter www.xeroxscanners.com heruntergeladen werden. Visioneer Acuity bietet erweiterte Bildverarbeitungsoptionen zur Optimierung Ihrer Scanausgabe.

1. Wählen Sie in der Liste der installierten Programme Visioneer Acuity Assets aus.
2. Wenn Sie aufgefordert werden, das Entfernen der Software zu bestätigen, klicken Sie auf Ja.

Abhängig von der Installationsmethode und dem Scannermodell kann die Liste der installierten Programme auch mehrere Einträge zu Visioneer Acuity enthalten. Bei den zusätzlichen Einträgen handelt es sich um die Bildverarbeitungsbibliotheken für die verschiedenen Scannermodelle. Diese Module werden als „Visioneer Acuity Assets“ bezeichnet und tragen eine Versionsnummer. Im hier beschriebenen Szenario, in dem nur Visioneer Acuity deinstalliert werden soll, wählen Sie einfach Visioneer Acuity aus und deinstallieren Sie dieses Programm. Wenn Sie eine der Komponenten mit der Bezeichnung „Asset“ deinstalliert haben, müssen Sie nach wie vor auch das Hauptprogramm von Visioneer Acuity deinstallieren.



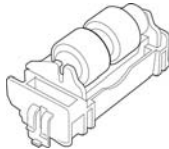

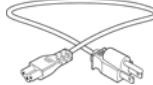

Spezifikationen des Xerox® DocuMate® 4760

Spezifikationen des Scanners	
Dokumentanforderungen	
Minimale Vorlagengröße	51 x 76 mm (2 x 3 Zoll)
Maximale Vorlagengröße	297 x 2997 mm (11,7x 118 Zoll)
Kapazität	150 Blätter Druckerpapier von 75–80 g/m ² .
Papierstärke	28–413 g/m ² (7–110 lbs)
Plastikkarte	Geprägte Plastikkarten mit einer Dicke von bis 1,25 mm
Allgemeine Spezifikationen	
Scangeschwindigkeit	80 Seiten pro Minute/160 Bilder pro Minute bei 200 dpi (Schwarz-Weiß oder Graustufen)
Optische Auflösung	600 dpi
Interpolierte Auflösungen	75 und 1200 dpi (diese Auflösungen sind verfügbar, wenn Visioneer Acuity installiert ist)
Ausgabe-Bittiefe	24-Bit-Farbe, 8-Bit-Graustufen, 1-bit-bitonal (Schwarz-Weiß)
Scan-Methode	Automatischer Duplex-Vorlageneinzug
Bildsensor	Zwei CCD (ladungsggekoppelte Elemente)
Lichtquelle	Zwei RGB-LED-Lampen
Schnittstelle	Hi-Speed USB 2.0, kompatibel mit USB 1.1
Zertifizierungen	UL, C-UL, FCC Klasse A, CE,CB, WEEE, RoHS, ENERGY STAR
Betriebstemperatur	10–35 °C (50–95 °F, nicht-kondensierend)
Relative Luftfeuchtigkeit	10–85 % (bei 35 °C, nicht-kondensierend)
Scannermaße	
Breite	277 mm (10,9 Zoll)
Tiefe	427 mm (16,8 Zoll)
Höhe	218 mm (8,6 Zoll)
Gewicht	9 kg
Leistungsinformationen	
Netzadapter	APD (DA-48M24) Gleichstrombuchse, dreipolig, 100–240 V Wechselstrom, 24 V Gleichstrom, 2 A, 48 W, Klasse 1, mit Kerne, mit ENERGY STAR und RoHS
Stromaufnahme des Scanners	24 V Gleichstrom, 2A

Spezifikationen des Scanners	
Stromaufnahme	≤ 48 Watt (während des Betriebs) ≤ 15Watt (bereit) ≤ 2,9 Watt (Energiesparmodus nach 15 Minuten ohne Scan) ≤ 0,5 Watt (ausgeschaltet)
Kabelinformationen	
Netzkabel	US(UL/CSA), Dreipolig, 7A/125V, L = 1800mm, 3C*18AWG, Schwarz, PH8BIEDJFOAA-05B, RoHS EUR(CEE)—Zweipolig, 16A/250V, L = 1800mm, 3C*0.75mm ² , Schwarz, PG8B9CIJG0A-05B, RoHS UK(BS/PSB), Dreipolig, 3A/250V, L = 1800mm, 3C*0.75mm ² , Schwarz, PG8B9X3JG0A-05B, RoHS
USB-Kabel	1850 mm, 28 AWG, mit Kern, entspricht RoHS
Softwareinformationen	
Unterstützte Betriebssysteme	Microsoft Windows – 32-Bit-XP (Service Pack 3) – 32-Bit- oder 64-Bit-Vista (Service Pack 2) – 32-Bit- oder 64-Bit-7 (Service Pack 1) – 32-Bit- oder 64-Bit-8 und -8.1 – 32-Bit- oder 64-Bit-10
Scanner-Treiber	TWAIN, WIA, ISIS
Gebündelte Software	Visioneer® OneTouch® Visioneer® Acuity Modul Nuance® OmniPage® Nuance® Power PDF Kofax Virtual ReScan® (VRS™)

Teileliste für den Xerox® DocuMate® 4760

Teilename	Teilenummer	
Vorlagenfach	57-0125-000	

Teilenname	Teilenummer	
Ausgabefach	57-0126-000	
Papiereinzugswalze	57-0146-000	
Trennwalze	57-0147-000	
USB-Kabel	35-0118-000	
Netzkabel	35-0103-000 (US) 35-0104-000 (EUR) 35-0105-000 (UK)	
Netzteil	37-0076-000	

Anhang A: Gesetzliche Bestimmungen

Grundlegende Bestimmungen

USA (FCC-Bestimmungen)

Dieses Gerät wurde getestet und hält die in Teil 15 der FCC-Vorschriften für digitale Geräte der Klasse B festgelegten Grenzwerte ein. Diese Beschränkungen wurden festgelegt, um bei der Installation in Wohnhäusern ausreichenden Schutz vor schädlichen Störungen sicherzustellen. Das Gerät erzeugt und verwendet Hochfrequenzenergie und kann diese auch selbst aussenden. Bei unsachgemäßer Installation und Anwendung sind Störungen des Funkverkehrs möglich.

Es kann jedoch nicht garantiert werden, dass bei einzelnen Installationen keine Störungen auftreten. Wenn dieses Gerät schädliche Störungen des Radio- oder Fernsehempfangs bewirkt, was durch Ein- und Ausschalten festgestellt werden kann, sollte der Benutzer versuchen, diese Störungen durch eine oder mehrere der folgenden Maßnahmen zu beheben:

- Richten Sie die Empfangsantenne neu aus, oder stellen Sie diese an einem anderen Ort auf.
- Vergrößern Sie den Abstand zwischen dem Gerät und dem Funkempfänger.
- Schließen Sie das Gerät und den Funkempfänger an getrennte Stromkreise an.
- Fragen Sie den Händler oder einen erfahrenen Radio- und Fernsehtechniker um Rat.

Dieses Gerät entspricht Teil 15 der FCC-Vorschriften. Der Betrieb unterliegt folgenden zwei Bedingungen: (1) Dieses Gerät darf keine schädigenden Störungen verursachen, und (2) dieses Gerät muss unempfindlich gegen alle einwirkenden Störungen sein, einschließlich solcher Störungen, die den Betrieb unerwünscht beeinflussen könnten.

Modifikationen an diesem Gerät, die nicht ausdrücklich durch Xerox® genehmigt wurden, führen möglicherweise dazu, dass Sie die Berechtigung für den Betrieb dieses Geräts verlieren.

Um die Konformität zu den FCC-Vorschriften sicherzustellen, müssen mit diesem Gerät abgeschirmte Kabel verwendet werden.

Zertifizierungen in Europa

Das CE-Zeichen auf diesem Gerät bedeutet, das Xerox® eine Erklärung der Konformität zu folgenden EURichtlinien mit Wirkung ab dem angegebenen Datum abgegeben hat:



12. Dezember 2006:	EU-Richtlinie 2006/95/EG in der aktuellen Fassung. Angleichung der Rechtsvorschriften der Mitgliedsstaaten im Zusammenhang mit Niederspannungsgeräten.
31. Dezember 2004:	EU-Richtlinie 2004/108/EG in der aktuellen Fassung. Angleichung der Rechtsvorschriften der Mitgliedsstaaten über die elektromagnetische Verträglichkeit.

Dieses Gerät ist als LED-Produkt der Klasse 1 zertifiziert. Dies bedeutet, dass die Maschine keine gefährliche Laserstrahlung produziert.

Der vollständige Text dieser Erklärung mit Angabe der entsprechenden Richtlinien und Normen ist über Ihren Xerox®-Partner oder unter folgender Adresse erhältlich:

Environment, Health and Safety
The Document Company Xerox
Bessemer Road
Welwyn Garden City
Herts
AL7 1HE
England, Telefon +44 (0) 1707 353434

Türkei (RoHS-Bestimmung)

Gemäß Artikel 7 (d) bestätigen wir hiermit: "Das Gerät entspricht der EEE-Verordnung."

("EEE yönetmeliğine uygundur")

Gesetzliche Vorschriften zum Kopierbetrieb

U.S.A.

Der Kongress der Vereinigten Staaten hat die Vervielfältigung der folgenden Dokumente unter bestimmten Bedingungen per Gesetz untersagt. Zuwiderhandlungen können mit Geldstrafen oder Freiheitsentzug geahndet werden.

1. Obligationen oder Anleihen der US-Regierung, darunter:

Schuldscheine	Zinsscheine von Bonds	Einlagenzertifikate
US-Bonds	US-Bundesanleihen	Papiergeld
National Bank Currency (eine Art US-Banknote)	Federal Reserve Bank Notes (eine Art US-Banknote)	Federal Reserve Notes (eine Art US-Banknote)
Fractional Notes (eine Art US-Banknote)	Silver Certificates (eine Art US-Banknote)	Gold Certificates (eine Art US-Banknote)

Bonds und Obligationen bestimmter Regierungsbehörden wie der FHA usw.

Bonds. (US-Sparbriefe dürfen lediglich für Werbezwecke im Zusammenhang mit Kampagnen für den Verkauf dieser Bonds fotografiert werden.)

US-Steuermarken. (Falls Rechtsdokumente bzw. Urkunden mit einer entwerteten Steuermarke vervielfältigt werden müssen, ist dies zulässig, sofern die Vervielfältigung nicht zu rechtswidrigen Zwecken erfolgt.)

Entwertete und nicht entwertete Postwertzeichen. (Postwertzeichen dürfen zu philatelistischen Zwecken fotografiert werden, sofern die Widergabe in schwarzweiß und mit Abmessungen entweder kleiner als 75 % oder größer als 150 % der ursprünglichen Vorlage erfolgt.)

Postanweisungen.

Schuldscheine, Schecks oder Wechsel, deren Begünstigter oder Bezogener ein dazu berechtigter Beamter der USA ist.

Marken und andere Wertzeichen beliebigen Nennwerts, die gemäß eines Gesetzes des Kongresses herausgegeben wurden bzw. werden.

2. Berichtigte Kompensationsscheine für Veteranen der Weltkriege.
3. Obligationen und Anleihen aller ausländischen Regierungen, Banken und Unternehmen.
4. Urheberrechtlich geschützte Materialien, außer mit der Genehmigung seitens des Urheberrechtshabers oder unter den Bestimmungen zur angemessenen Verwendung („Fair Use“) bzw. den Rechten von Bibliotheken der US-Urheberrechtsgesetze. Weitere Informationen sind vom Copyright Office, Library of Congress, Washington, D.C. 20559 erhältlich. Circular R21 anfordern.
5. Staatsbürgerschaftsnachweise und Einbürgerungsurkunden. (Ausländische Einbürgerungsurkunden dürfen fotografiert werden.)
6. Reisepässe. (Ausländische Reisepässe dürfen fotografiert werden.)
7. Einwanderungsunterlagen.
8. Musterungsunterlagen.
9. Einberufungsunterlagen für den Wehrdienst, die einige oder alle der folgenden Informationen enthalten:

Bezüge oder Einkommen	Familienstand	Vorstrafen
Körperlicher oder geistiger Zustand	Früherer Wehrdienst	

Ausnahme: Entlassungspapiere der US-Armee und US-Marine dürfen fotografiert werden.

10. Abzeichen, Ausweise, Erlaubnis- bzw. Passierscheine und Insignien, die von Militärpersonal oder von Mitarbeitern der verschiedenen Bundesministerien und -behörden wie dem FBI, dem US-Schatzministerium usw. getragen werden (sofern die Fotografie nicht vom Leiter des Ministeriums oder der Behörde angefordert wurde).
11. In einigen Bundesstaaten ist die Vervielfältigung folgender Dokumente untersagt: KFZ-Kennzeichen, Führerscheine und Fahrzeugbriefe.

Die vorgenannte Liste erhebt keinen Anspruch auf Vollständigkeit. Für die Vollständigkeit und Richtigkeit wird keine Haftung übernommen. Ziehen Sie bei Zweifeln einen Rechtsanwalt zurate.

Kanada

Das Parlament Kanadas hat die Vervielfältigung der folgenden Dokumente unter bestimmten Bedingungen per Gesetz untersagt. Zuwiderhandlungen können mit Geldstrafen oder Freiheitsentzug geahndet werden.

1. Gegenwärtig im Umlauf befindliche Banknoten bzw. Papiergeld.
2. Obligationen und Anleihen von Regierungen und Banken.
3. Exchequer Bill Paper bzw. Revenue Paper (Spezialpapiere für bestimmte amtliche Dokumente und Urkunden).
4. Das Siegel der Regierung Kanadas oder einer Provinz oder das Siegel einer Behörde oder eines Amtes in Kanada oder eines Gerichtshofes.
5. Proklamationen, Anordnungen, Regelungen und Ernennungen bzw. entsprechende Bekanntmachungen (mit der betrügerischen Absicht, es so aussehen zu lassen, als ob diese vom Queen's Printer für Kanada oder einer entsprechenden Druckerei einer Provinz herausgegeben wurden).
6. Kennzeichen, Marken, Siegel, Verpackungen oder Designs, die von oder im Namen der Regierung Kanadas oder einer Provinz, der Regierung eines anderen Staates als Kanada oder einem Ministerium, einem Rat, einer Kommission oder einer Behörde verwendet werden, das/der/die von der Regierung Kanadas oder einer Provinz bzw. einer Regierung eines anderen Staates als Kanada eingerichtet wurde.
7. Geprägte oder geklebte Steuermarken, die als Einnahmequelle für die Regierung Kanadas oder einer Provinz oder der Regierung eines anderen Staates als Kanada verwendet werden.
8. Dokumente, Registerauszüge und Unterlagen in Verwahrung bei Beamten, die mit dem Anfertigen bzw. Ausgeben von beglaubigten Kopien dieser Unterlagen beauftragt sind, wenn in betrügerischer Absicht vorgegeben wird, dass eine einfache Vervielfältigung eine beglaubigte Kopie dieser Dokumente darstellt.
9. Urheberrechtlich geschützte Materialien und Marken jeglicher Art und Beschaffenheit, wenn keine Zustimmung des Urheberrechts- oder Markeninhabers vorliegt.

Die vorgenannte Liste wird lediglich für Informationszwecke bereitgestellt. Sie erhebt keinen Anspruch auf Vollständigkeit. Für die Vollständigkeit und Richtigkeit wird keine Haftung übernommen. Ziehen Sie bei Zweifeln einen Rechtsanwalt zurate.

Andere Länder

Das Kopieren bestimmter Dokumente ist in Ihrem Land möglicherweise gesetzlich untersagt. Zuwiderhandlungen können mit Geldstrafen oder Freiheitsentzug geahndet werden.

- Geldscheine
- Banknoten und Schecks
- Bank- und Staatsanleihen sowie Wertpapiere
- Reisepässe und Ausweise
- Dokumente, die dem Urheber- oder Markenrecht unterliegen, ohne Zustimmung des Rechteinhabers
- Postwertzeichen und übertragbare Handelspapiere

Hinweis: Diese Liste erhebt keinen Anspruch auf Vollständigkeit. Für die Vollständigkeit und Richtigkeit wird keine Haftung übernommen. Ziehen Sie bei Zweifeln einen Rechtsanwalt zurate.

Anhang B: Informationen zur Konformität

Gesetzliche Vorschriften zum Faxbetrieb

USA und Kanada

Bei der Entsorgung des Xerox[®]-Geräts ist zu beachten, dass das Gerät Blei, Quecksilber, Perchlorat und andere Stoffe enthalten kann, deren Entsorgung u. U. bestimmten Umweltschutzbestimmungen unterliegt. Der Gehalt an diesen Stoffen entspricht bei Markteinführung ohne Einschränkungen den einschlägigen internationalen Bestimmungen. Informationen zum Recycling und der Entsorgung sind bei den örtlichen Behörden erhältlich. Informationen für die USA finden Sie auch auf der Website der Electronic Industries Alliance unter <http://www.eiae.org>.

Perchlorat: Bestandteile dieses Produkts wie Batterien enthalten möglicherweise Perchlorat. Die Entsorgung von Perchlorat unterliegt möglicherweise besonderen Bestimmungen: <http://www.dtsc.ca.gov/hazardouswaste/perchlorate/>.

Europäische Union

Konformität mit RoHS und WEEE

Das vorliegende Produkt entspricht den EU-Direktiven zur Beschränkung der Verwendung bestimmter gefährlicher Stoffe in Elektro- und Elektronikgeräten (auch als RoHS bekannt; 2002/95/EG) und der Elektroaltgeräte-Verordnung (auch als WEEE bekannt; 2002/96/EG).

Einige Geräte können sowohl in Privathaushalten als auch in Unternehmen eingesetzt werden.

Unternehmen

Dieses Symbol zeigt an, dass Ihr Gerät einer Entsorgung gemäß den jeweiligen nationalen Vorschriften zugeführt werden muss. Im Rahmen der Gesetzgebung innerhalb der Europäischen Union müssen alle elektrischen und elektronischen Geräte unter Berücksichtigung der geltenden Vorschriften entsorgt werden.



Hinweis zu Energy Star in den USA

Der Xerox®DocuMate® 4760 entspricht den ENERGY STAR-Richtlinien gemäß den Anforderungen des ENERGY STAR-Programms für Bildverarbeitungsgeräte. Der Scanner wurde gemäß den ENERGY STAR-Anforderungen – dargelegt in Fassung 2.0 – der ENERGY STAR-Spezifikation zertifiziert.



ENERGY STAR und ENERGY STAR MARK sind eingetragene Marken in den Vereinigten Staaten. Das ENERGY STAR-Programm für Bildverarbeitungsgeräte basiert auf einer gemeinsamen Initiative der Vereinigten Staaten, Japans und der Europäischen Union, deren Ziel es ist, zusammen mit Bürogeräteherstellern energiesparende Kopierer, Drucker, Faxgeräte, Multifunktionsgeräte, Computer und Monitore zu fördern. Die Reduktion der Energieaufnahme dieser Geräte trägt zu einer Bekämpfung von Smog, saurem Regen und dem langfristigen Klimawandel bei, weil hierbei weniger Schadstoffe bei der Erzeugung von Elektrizität entstehen.

