

# Xerox<sup>®</sup> DocuMate<sup>®</sup> 4440 scanneur

## Guide de l'utilisateur



Design © 2016 Xerox Corporation. Tous droits réservés. Xerox®, Xerox et Design® et DocuMate® sont des marques de Xerox Corporation aux Etats-Unis et/ou dans d'autres pays.

Contenu © 2016 Visioneer, Inc. Tous droits réservés. Le nom de marque et le logo Visioneer sont des marques déposées de Visioneer, Inc.

La reproduction, l'adaptation ou la traduction sans permission écrite préalable est interdite, sauf autorisation émanant des lois de droits d'auteur. La protection par copyright couvre toutes les formes de documents et d'informations dont la propriété intellectuelle est régie par la loi ou accordée ci-après, y compris, sans que cette liste soit limitative, les éléments produits par les logiciels répertoriés à l'écran, notamment les styles, modèles, icônes, vues, aspects, etc.

Rendez-vous à l'adresse [www.xeroxscanners.com](http://www.xeroxscanners.com), sélectionnez votre produit, puis cliquez sur le lien Programme de garantie, afin de consulter les conditions générales applicables à votre scanner.

Les noms et logos PaperPort® et OmniPage® sont des marques déposées de Nuance Communications, Inc.

Adobe®, Adobe® Acrobat®, Adobe® Reader® et le logo Adobe® PDF sont des marques déposées d'Adobe Systems Incorporated aux Etats-Unis et/ou dans d'autres pays.

Microsoft® est une marque déposée de Microsoft Corporation aux Etats-Unis. Windows® et SharePoint® est une marque déposée de Microsoft Corporation.

Tous les autres produits mentionnés peuvent constituer des marques commerciales de leurs détenteurs respectifs et sont, par la présente, reconnues.

Version du document : 05-0816-300 (juillet 2016)

Des modifications sont périodiquement apportées à ce document. Les changements, inexactitudes techniques et erreurs typographiques seront corrigés dans les éditions ultérieures.

Les informations sont sujettes à modification sans préavis et ne représentent pas un engagement de la part de Visioneer. Le logiciel décrit est fourni sous contrat de licence. Le logiciel ne peut être utilisé ou copié qu'en accord avec les termes d'un tel contrat. Il est contraire à la loi de copier le logiciel sur tout support sauf sur autorisation spécifique dans le contrat de licence. Aucune partie de ce document ne peut être reproduite ou transmise sous quelque forme ni par quelque moyen que ce soit, électronique ou mécanique, y compris la photocopie, l'enregistrement ou les systèmes de stockage et de récupération des informations, ou traduite dans une autre langue, pour tout autre but que l'utilisation personnelle du détenteur de licence, et sur autorisation spécifique dans le contrat de licence, sans la permission écrite expresse de Visioneer.

#### Légende des droits restreints

L'utilisation, la duplication ou la divulgation est sujette à des restrictions comme stipulées dans le sous-alinéa (c)(1)(ii) de la clause 52.227-FAR14 de « The Rights in Technical Data and Computer Software » (Droits régissant les données techniques et logiciels). Les documents numérisés par ce produit peuvent être protégés par des lois gouvernementales et d'autres réglementations, telles que les lois relatives aux droits d'auteur. Le client est seul responsable du respect de ces lois et réglementations.

# Table des matières

<b>Sécurité</b> .....	<b>v</b>
Introduction à la sécurité .....	v
Informations sur la sécurité de fonctionnement.....	v
Informations liées à l'électricité.....	vi
Avertissement - Informations sur la sécurité électrique.....	vi
Alimentation électrique.....	vii
Dispositif de débranchement .....	vii
Arrêt d'urgence.....	vii
Informations sur la maintenance.....	viii
Certification de sécurité du produit.....	viii
Données de contact pour l'environnement, la santé et la sécurité.....	viii
<b>Bienvenue</b> .....	<b>1</b>
Contenu de la boîte .....	1
Configuration requise.....	2
Documentation .....	2
Scanneur Xerox DocuMate 4440 .....	3
<b>Assemblage du scanneur</b> .....	<b>5</b>
Connexion du cordon d'alimentation du scanneur .....	6
<b>Installation</b> .....	<b>7</b>
Installation du logiciel et connexion du scanneur .....	8
Installation du pilote du scanneur.....	10
Connexion du câble USB et mise sous tension .....	11
Installation de Visioneer OneTouch .....	13
Applications supplémentaires fournies avec le scanneur .....	14
Consultation des guides de l'utilisateur .....	15
Enregistrement de votre scanneur .....	16
<b>Chargement des documents à numériser</b> .....	<b>17</b>
Types de documents pris en charge.....	17
Documents empêchant la numérisation .....	18
Types de documents non pris en charge .....	18
Numérisation avec l'alimentateur de documents automatique (AAD).....	19
Préparation des documents à numériser.....	19
Chargement des documents.....	19
Interfaces de numérisation.....	20

<b>Maintenance</b> .....	<b>23</b>
Précautions de sécurité .....	23
Propriétés du matériel .....	23
Paramètres du périphérique .....	24
Paramètres du pilote .....	25
Élimination des bourrages papier .....	26
Nettoyage du scanner .....	27
Remplacement du tampon de l'AAD et des rouleaux.....	28
Remplacement du bloc du tampon de l'AAD .....	29
Remplacement du rouleau d'alimentation .....	30
Remplacement du rouleau d'alimentation .....	32
Dépannage.....	34
Dépannage à l'aide des codes d'erreur des voyants .....	38
Désinstallation du scanner.....	39
Spécifications du scanner Xerox DocuMate 4440 .....	40
Liste des pièces Xerox DocuMate 4440.....	44
 <b>Annexes A: Informations relatives aux réglementations</b> .....	 <b>47</b>
Réglementations de base .....	47
États-Unis (Réglementations FCC).....	47
Union Européenne.....	47
Certifié LED Classe 1 .....	48
Autres réglementations.....	48
Réglementations concernant la copie.....	49
États-Unis.....	49
Canada .....	50
Autres pays.....	51
 <b>Annexes B: Informations sur la conformité</b> .....	 <b>53</b>
Recyclage du produit et évacuation.....	53
Etats-unis et Canada .....	53
Union européenne.....	54
ENERGY STAR pour les Etats-Unis .....	54

# Sécurité

## Introduction à la sécurité

### **Avis et sécurité**

Veillez lire attentivement les instructions suivantes avant d'utiliser la machine et vous y reporter si nécessaire pour assurer le fonctionnement continu et sécurisé de votre machine.

Vos produit et fournitures Xerox ont été conçus et testés afin de répondre à des exigences de sécurité strictes. Ceci inclut l'évaluation et la certification d'agences de sécurité, ainsi que la conformité aux réglementations électromagnétiques et aux normes environnementales établies.

Le test et les performances relatifs à la sécurité et l'environnement de ce produit ont été vérifiés à l'aide de matériaux Xerox uniquement.



### **AVERTISSEMENT :**

Les altérations non autorisées, qui peuvent inclure l'ajout de nouvelles fonctions ou la connexion de périphériques externes, peuvent avoir une incidence sur la certification du produit. Pour plus d'informations, veuillez contacter votre représentant Xerox.

## Informations sur la sécurité de fonctionnement

Vos équipement et fournitures Xerox ont été conçus et testés afin de répondre à des exigences de sécurité strictes. Ceci inclut l'examen et l'approbation d'agence, et la conformité aux normes environnementales établies.

Pour assurer un fonctionnement continu et sécurisé de votre équipement Xerox, suivez ces directives de sécurité à tout moment :

### **Respectez les consignes suivantes :**

- Suivez toujours tous les avertissements et instructions figurant sur, ou accompagnant, l'équipement.
- Avant de nettoyer ce produit, débranchez-le de la prise électrique. Utilisez toujours des matériaux spécifiquement conçus pour ce produit. L'utilisation d'autres matériaux peut altérer les performances et créer une situation dangereuse. N'utilisez pas de nettoyants pressurisés, ils peuvent être explosifs et inflammables sous certaines conditions.
- Placez toujours la machine sur une surface solide pouvant supporter son poids.

- Positionnez toujours la machine dans un endroit disposant d'une bonne ventilation et d'espace pour l'entretien.
- Débranchez toujours cet équipement de la prise électrique avant de nettoyer.

**Remarque :** Votre machine Xerox est équipée d'un dispositif d'économie d'énergie pour conserver l'alimentation lorsque la machine n'est pas utilisée. La machine peut rester allumée en permanence.

**A ne pas faire :**

- N'utilisez jamais de fiche d'adaptation de mise à la terre pour connecter l'équipement à une prise d'alimentation ne disposant pas d'une borne de connexion de mise à la terre.
- Ne tentez aucune procédure de maintenance ne figurant pas spécifiquement dans cette documentation.
- Ne démontez jamais les couvercles ou protections fixés à l'aide de vis. L'opérateur n'est pas autorisé à intervenir à l'intérieur de ces zones.
- N'installez jamais la machine près d'un radiateur ou de toute autre source de chaleur.
- N'annulez jamais les dispositifs de verrouillage électriques ou mécaniques.
- Ne placez jamais cet équipement à un endroit où les gens peuvent marcher ou trébucher sur le cordon d'alimentation.



**AVERTISSEMENT :**

Ce périphérique n'est pas conçu pour être utilisé dans le champ de vision direct dans des lieux de travail équipés d'écrans. Pour éviter les reflets gênants dans les lieux de travail équipés d'écrans, ce périphérique ne doit pas être placé dans le champ de vision direct.

## Informations liées à l'électricité

### Avertissement - Informations sur la sécurité électrique

1. La prise d'alimentation de la machine doit répondre aux exigences indiquées sur la plaque d'identification au dos de la machine. Si vous n'êtes pas certain que votre alimentation électrique satisfait aux exigences, veuillez consulter votre compagnie d'électricité locale ou un électricien pour demander des conseils.
2. La prise de courant doit être installée à côté de l'équipement et doit être facilement accessible.
3. Utilisez le câble d'alimentation fourni avec votre machine. N'utilisez pas de rallonge et ne retirez pas ni modifiez la fiche du cordon d'alimentation.
4. Branchez le câble d'alimentation directement dans une prise électrique mise à la terre correctement. Si vous n'êtes pas certain qu'une prise est correctement mise à la terre, consultez un électricien.
5. N'utilisez jamais d'adaptateur pour connecter un équipement Xerox à une prise électrique ne disposant pas d'une borne de connexion de mise à la terre.

6. Ne placez jamais cet équipement à un endroit où des gens peuvent marcher ou trébucher sur le câble d'alimentation.
7. Ne placez pas d'objets sur le câble d'alimentation.
8. Ne contournez et ne désactivez pas les dispositifs de verrouillage électriques ou mécaniques.
9. Ne poussez pas d'objets dans les fentes ou ouvertures sur la machine. Ceci peut provoquer une décharge électrique ou un incendie.

## Alimentation électrique

- Ce produit doit être utilisé avec le type d'alimentation électrique indiqué sur l'étiquette de la plaque d'identification. Si vous n'êtes pas certain que votre alimentation électrique satisfait aux exigences, veuillez consulter votre compagnie d'électricité locale pour obtenir des conseils.



- Connectez toujours l'équipement à une prise d'alimentation mise à la terre. En cas de doute, faites vérifier la prise par un électricien qualifié.



### **AVERTISSEMENT :**

Cet équipement doit être connecté à un circuit de protection de mise à la terre. Cet équipement est fourni avec une fiche disposant d'une broche de protection de mise à la terre. Cette fiche s'adaptera uniquement à une prise électrique mise à la terre. Ceci est un dispositif de sécurité. Si vous ne pouvez pas insérer la fiche dans la prise, contactez votre électricien pour remplacer la prise.

## Dispositif de débranchement

Le câble d'alimentation est le dispositif de débranchement pour cet équipement. Il est attaché à l'arrière de la machine comme dispositif enfichable. Pour supprimer toute l'alimentation électrique de l'équipement, débranchez le câble d'alimentation de la prise électrique.

## Arrêt d'urgence

Si l'une des conditions suivantes est remplie, mettez immédiatement la machine hors tension et débranchez le câble d'alimentation de la prise électrique. Contactez un représentant de service Xerox autorisé pour corriger le problème.

- L'équipement émet des odeurs ou des bruits inhabituels.
- Le câble d'alimentation est endommagé ou usé.
- Un disjoncteur, un fusible ou un autre système de sécurité du panneau mural a été déclenché.
- Du liquide s'est répandu dans la machine.
- La machine a été aspergée d'eau.

- Une pièce de la machine est endommagée.

## Informations sur la maintenance

1. Toute procédure de maintenance du produit sera décrite dans la documentation utilisateur fournie avec le produit.
2. N'effectuez aucune procédure de maintenance sur ce produit qui ne figure pas dans la documentation du client.
3. N'utilisez pas de nettoyeurs pressurisés. L'utilisation de nettoyeurs non approuvés peut altérer les performances de l'équipement et engendrer des situations dangereuses.
4. Utilisez uniquement les fournitures et matériaux de nettoyage indiqués dans ce manuel.
5. Ne retirez pas les couvercles ou protections fixés à l'aide de vis. Il n'existe aucune pièce derrière ces couvercles qui puisse être entretenue ou réparée.
6. N'effectuez aucune procédure de maintenance sauf si vous avez été formé à cet effet par un revendeur local agréé ou si elle est spécifiquement décrite dans les manuels de l'utilisateur.

## Certification de sécurité du produit

Ce produit est certifié par l'agence suivante à l'aide des normes de sécurité répertoriées :

Standard
UL60950-1 (Etats-Unis)
CSA 22.2 No. 60950-1 (Canada)
IEC 60950-1

## Données de contact pour l'environnement, la santé et la sécurité

### Données de contact

Pour plus d'informations sur l'environnement, la santé et la sécurité en relation avec ces produit et fournitures Xerox, veuillez contacter les services d'assistance suivants :

<b>Etats-unis et Canada</b> : 1-800-828-6571
<b>Europe</b> : +44 1707 353 434

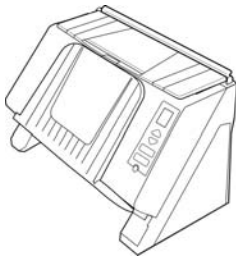


# Bienvenue

Votre nouveau scanner Xerox® peut numériser rapidement des piles de documents recto ou recto/verso, et placer leurs images sur votre ordinateur.

## Contenu de la boîte

Avant de commencer le montage du scanner et l'installation du logiciel, veuillez vérifier le contenu de la boîte pour vous assurer que tous les éléments s'y trouvent. Si des pièces sont manquantes ou endommagées, contactez le revendeur du magasin où vous avez acheté le scanner.



Xerox® DocuMate 4440



Guide d'installation rapide



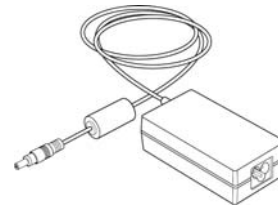
Carte d'assistance



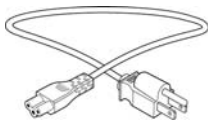
Carte de garantie



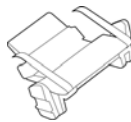
Câble USB



Bloc d'alimentation



Cordon d'alimentation



Tampon AAD de rechange<sup>a</sup>



Windows™ Disque d'installation

a. Cette pièce n'est pas disponible pour toutes les versions du scanner. Pour plus d'informations, veuillez consulter la page 28.

## Configuration requise

- PC avec processeur Pentium, ou équivalent AMD
- Un lecteur de DVD
- Un port USB (bus série universel)
- Système d'exploitation Microsoft® Windows®:
  - XP 32 bits (Service Pack 3)
  - Vista 32 bits ou 64 bits (Service Pack 2)
  - 7 32 bits ou 64 bits (Service Pack 1)
  - 8 / 8.1 32 bits ou 64 bits
  - 10 32 bits ou 64 bits
- 2 gigaoctet (Go) minimum de mémoire interne (RAM)
- Espace disponible minimum sur le disque dur :
  - 350 Mo pour le pilote du scanneur
  - 750 Mo pour Visioneer OneTouch
  - 1 à 2 Go pour chaque application supplémentaire

Référez-vous à la « page 14 » pour consulter la liste des applications fournies avec votre scanneur.

- Un moniteur (les paramètres suivants sont recommandés):
  - Qualité couleur de 16 ou 32 bits
  - Résolution d'au moins 800 x 600 pixels

Consultez la documentation Windows pour obtenir des instructions sur le paramétrage de la qualité couleur et de la résolution du moniteur.

## Documentation

### Les documents imprimés suivants sont fournis avec l'application :

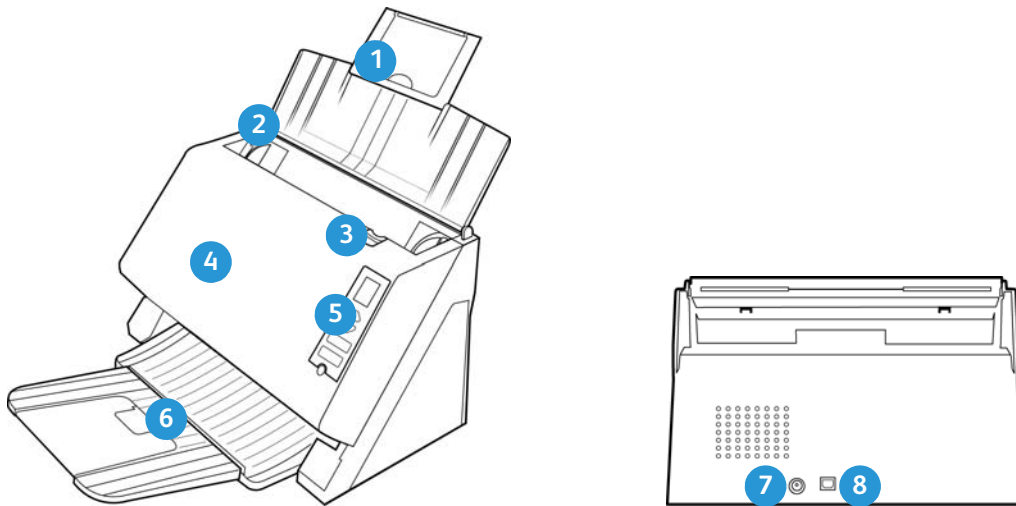
- **Guide d'installation** : instructions sommaires de configuration et d'installation du scanneur.
- **Carte d'assistance technique** : informations de contact du support technique et du service client et présentation sommaire de notre garantie produit standard.
- **Carte de garantie** : la carte de garantie est fournie aux utilisateurs résidant en Russie et doit être complétée tel que décrit sur la carte. Pour tous les autres utilisateurs, elle peut être jetée selon les normes de recyclage en vigueur.

### Les documents électroniques suivants sont disponibles sur le disque d'installation :

- **Guide de l'utilisateur du scanneur** : instructions d'installation, de configuration, d'utilisation, de maintenance, de sécurité et de garantie du scanneur.

- **Guide de numérisation OneTouch** : instructions de configuration et de numérisation à l'aide de OneTouch.
- **Guide de numérisation TWAIN** : instructions d'accès et de numérisation à l'aide de l'interface TWAIN.
- **Guide de l'utilisateur de Nuance PaperPort** : contient des informations détaillées sur l'utilisation de l'application et la gestion de vos documents numérisés.
- **Guide de l'utilisateur de Nuance OmniPage** : contient des instructions détaillées sur l'utilisation du logiciel, notamment des informations sur l'utilisation de la reconnaissance optique des caractères pour créer des fichiers texte modifiables à partir de documents numérisés.
- **Guide de l'utilisateur de Kofax Virtual ReScan (VRS™)** : contient des instructions détaillées sur les fonctions et la configuration du logiciel, notamment l'utilisation des options avancées d'amélioration des images pour améliorer la netteté des images numérisées créées à partir d'originaux non parfaits.

## Scanneur Xerox DocuMate 4440

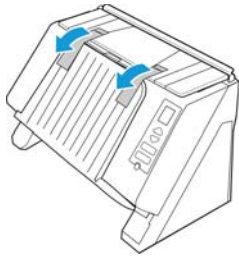


1. **Bac d'entrée** : maintient le papier dans le scanner.
2. **Guides-papier** : s'ajustent à la largeur du document.
3. **Déclenchement du couvercle AAD** : levier de déclenchement du couvercle de l'AAD.
4. **Alimentateur de documents automatique** : alimente une pile de documents vers le plateau pour les numériser.
5. **Panneau de contrôle** : commandes de numérisation OneTouch.
  - **Numéro de DEL** : affiche le paramétrage actuel de numérisation du bouton Numériser.
  - **Bouton de fonction (Function)** : sélectionne le paramétrage de numérisation du bouton Numériser. Appuyez sur ce bouton pour faire défiler les paramétrages.
  - **Bouton recto-verso (Duplex)** : appuyez sur ce bouton pour annuler la numérisation.
  - **Bouton recto (Simplex)** : appuyez sur ce bouton pour numériser un document.

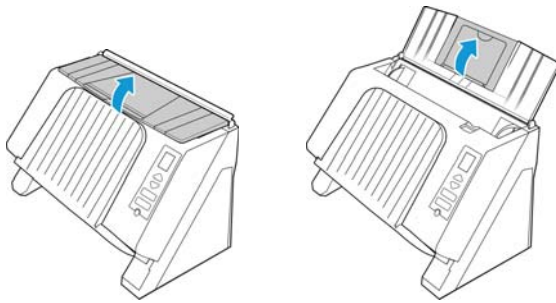
- **Bouton d'alimentation / Voyant d'état** : permet de mettre le scanner sous et hors tension. . Indique l'état du scanner.
- 6. **Bac de sortie** : reçoit les documents après leur numérisation via l'alimenteur automatique de documents (AAD).
- 7. **Prise** : permet de relier le câble d'alimentation au scanner.
- 8. **Port USB (bus série universel)** : permet de connecter le scanner à l'ordinateur.

# Assemblage du scanner

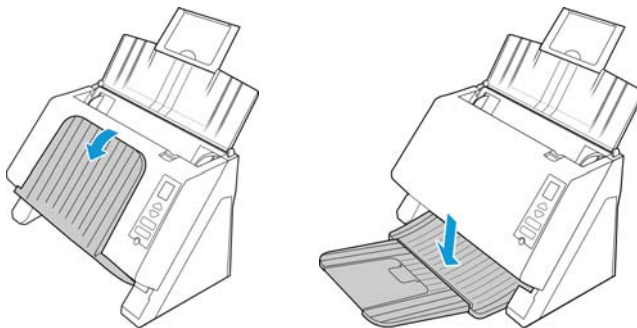
1. Retirez le scanner de sa mousse de protection et du sac en plastique.
2. Retirez tous les rubans adhésifs de conditionnement situés sur le haut et le bas du scanner.



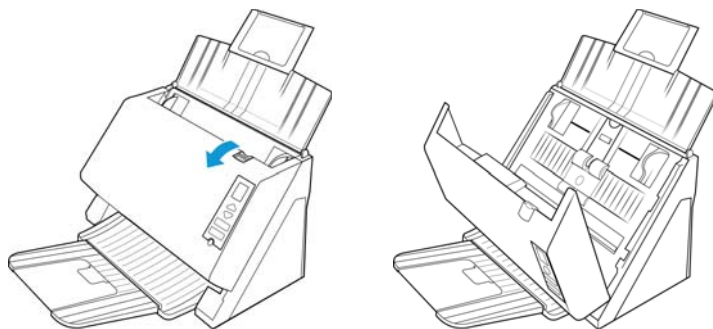
3. Soulevez le bac d'entrée du scanner. Déployez l'extension du bac d'entrée.



4. Abaissez le bac de sortie du scanner. Il se positionne en butée inférieure avec un claquement. Assurez-vous que le bas du bac est bien en butée inférieure avant toute numérisation. Si le bac n'est pas entièrement inséré, l'alimentation du papier depuis ce bac d'entrée peut créer un bouchage dans le scanner.



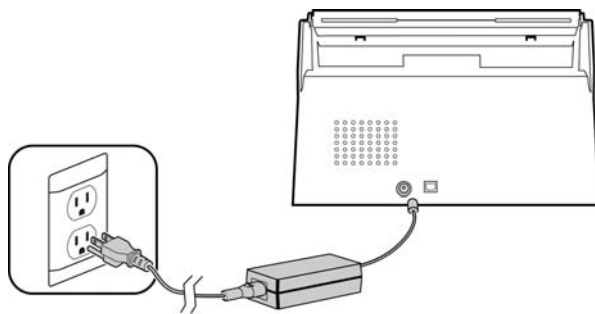
5. Ouvrez le couvercle de l'AAD et retirez avec précaution les particules de mousse situées dans l'alimentateur de documents (le cas échéant).



## Connexion du cordon d'alimentation du scanner

**Remarque :** utilisez uniquement le bloc d'alimentation fourni avec le scanner (APD DA-48M24). L'utilisation de tout autre type de bloc d'alimentation peut endommager votre scanner, et annuler sa garantie.

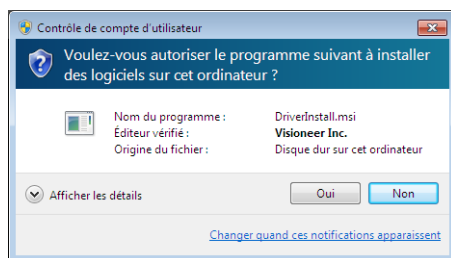
1. Connectez le bloc d'alimentation au port d'alimentation du scanner.
2. Connectez le câble d'alimentation au bloc d'alimentation, puis branchez celui-ci à une prise murale.



# Installation

## Veillez à vérifier les informations suivantes avant de commencer l'installation :

- Si vous êtes invité à redémarrer le système en cours d'installation, sélectionnez « Non ». Achevez l'installation des logiciels, fermez toutes les fenêtres ouvertes, puis redémarrez l'ordinateur.
- Les informations contenues dans ce guide peuvent concerner des logiciels non fournis avec le scanner acheté. Ignorez les informations concernant des logiciels non applicables à votre produit.
- Si un antivirus ou anti-logiciel espion est installé sur votre ordinateur, vous risquez de recevoir des alertes ou messages au cours de l'installation vous demandant l'autorisation de poursuivre l'installation. Bien que les messages diffèrent en fonction du logiciel installé sur votre ordinateur, vous devez terminer l'installation dans chaque cas si cette option est disponible. Sinon, vous pouvez désactiver l'antivirus ou l'anti-logiciel espion avant d'installer votre scanner. Si vous choisissez cette option, veillez à le réactiver lorsque l'installation est terminée.
- Si un scanner est déjà connecté à l'ordinateur, il se peut que vous deviez supprimer les programmes de son pilote pour pouvoir installer le scanner Xerox.
- Si votre ordinateur exécute Windows Vista et versions supérieures, il se peut que l'écran Contrôle de compte d'utilisateur de Windows s'affiche pour vous inviter à confirmer les modifications apportées au système. Cliquez sur le bouton Continuer pour poursuivre l'installation.



- Le Contrôle de compte d'utilisateur de Windows doit être désactivé avant l'installation du logiciel Kofax VRS ou Kofax Scan Demo. Le programme d'installation de Kofax VRS affichera le message suivant : « Le Contrôle de compte d'utilisateur est activé sur cet ordinateur. Le programme d'installation de VRS ne fonctionnera pas correctement si ce paramètre est activé. Désactivez ce paramètre dans la boîte de dialogue Comptes d'utilisateurs du Panneau de configuration. » Le programme d'installation de Kofax Scan Demo affichera le message suivant : « Runtime IC introuvable. Installez IC. » Désactivez le Contrôle de compte d'utilisateur de Windows pour achever l'installation de ces deux applications. Vous pouvez réactiver le Contrôle de compte d'utilisateur une fois l'installation terminée.

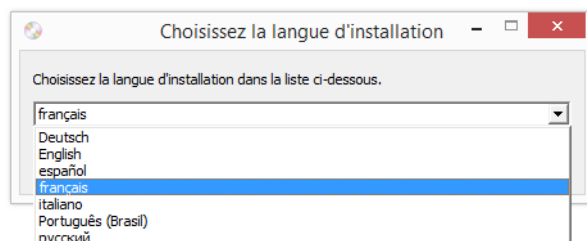
# Installation du logiciel et connexion du scanner

1. Démarrez Microsoft Windows et assurez-vous qu'aucune autre application n'est en cours d'exécution.
2. Insérez le disque d'installation dans le lecteur de DVD de votre ordinateur.



La lecture du disque démarre automatiquement et la fenêtre Sélectionner la langue s'affiche.

3. Sélectionnez votre langue dans la liste des langues disponibles.



Le menu principal du disque s'ouvre dans la langue sélectionnée.

**Remarque :** Si le DVD ne démarre pas, vérifiez les éléments suivants :

- Vérifiez que la porte du lecteur de DVD est bien fermée.
- Vérifiez que le DVD a été inséré dans le bon sens dans le lecteur (étiquette tournée vers le haut).

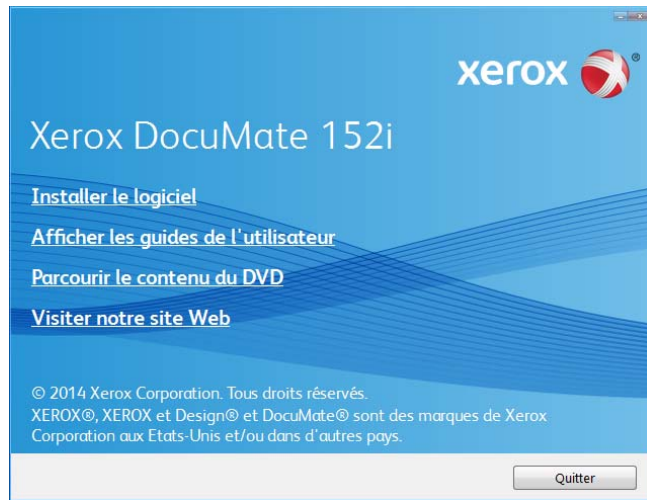
Pour démarrer le DVD manuellement :

- Ouvrez l'option Windows Poste de travail. Pour ce faire, double-cliquez sur l'icône **Poste de travail** sur votre bureau.
- Double-cliquez sur l'icône correspondant à votre lecteur de DVD.
- Le menu d'installation du DVD devrait maintenant s'ouvrir.

Si le menu ne s'ouvre pas :



- Dans la liste des fichiers figurant sur le DVD, double-cliquez sur le fichier nommé setup.exe.
4. Dans le menu principal, sélectionnez **Installer le logiciel**.



5. Vérifiez que la cases à cocher **Pilote de scanner** et **Visioneer OneTouch** sont activées.



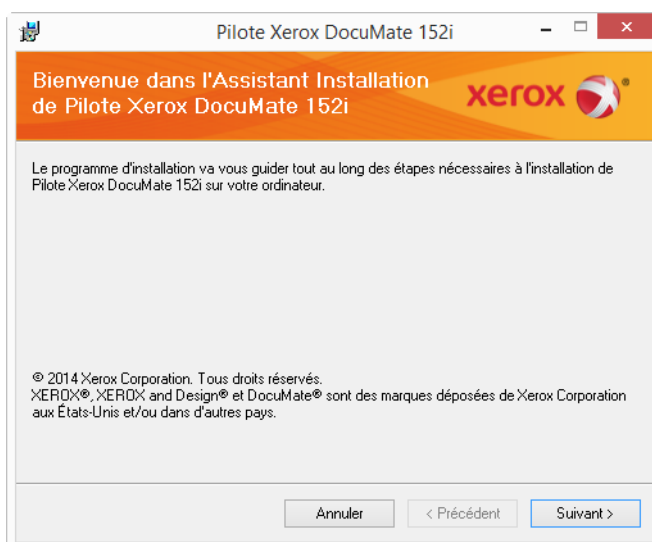
**Remarque** : il se peut que les logiciels fournis avec le scanner diffèrent légèrement de ceux figurant dans la liste affichée dans la fenêtre.

6. Cliquez sur **Installer maintenant**.

## Installation du pilote du scanner

Vous devez commencer par installer le pilote du scanner.

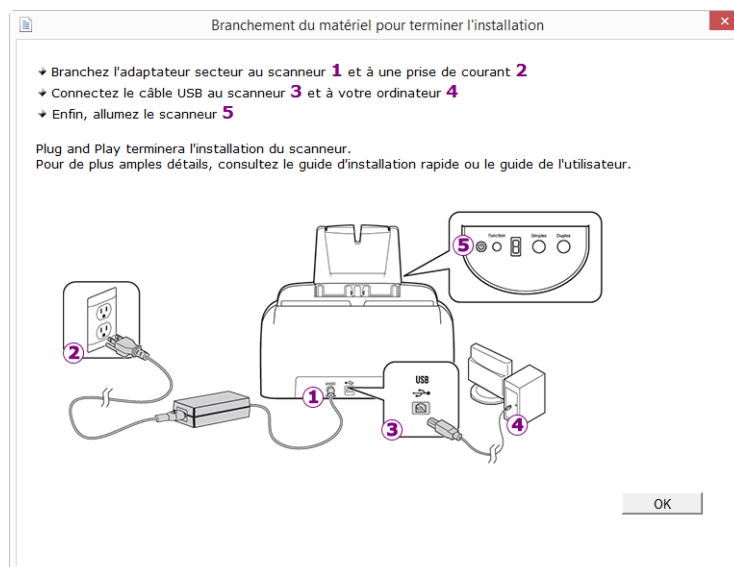
1. La fenêtre de bienvenue dans l'Assistant Configuration de Pilote du scanner s'affiche. Cliquez sur **Suivant**.



2. Dans la fenêtre Contrat de licence Xerox, lisez le contrat de licence. Si vous en acceptez les termes, sélectionnez **J'accepte**, puis cliquez sur **Suivant**.

Si vous ne souhaitez pas accepter l'accord de licence, cliquez sur Annuler. Cliquez sur Fermer dans la fenêtre Installation interrompue.

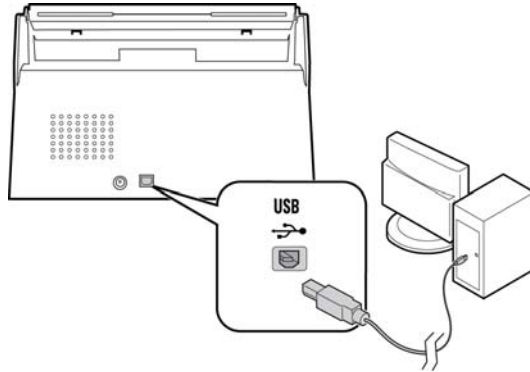
3. Le logiciel va être installé.
4. **Arrêtez** lorsque vous voyez la fenêtre « Branchement du matériel pour terminer l'installation ». Ne cliquez **pas** encore sur **OK**. Laissez la fenêtre ouverte, puis passez à la section suivante.



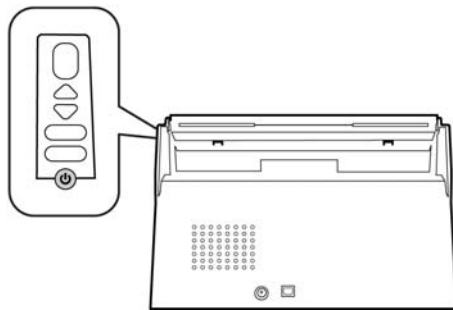
**Remarque :** si ce diagramme illustrant la connexion du scanner n'apparaît pas à l'écran, suivez les instructions de la section suivante relatives à la connexion du scanner.

## Connexion du câble USB et mise sous tension

1. Retirez la bande de protection du câble USB (le cas échéant).
2. Branchez l'extrémité plate du câble USB à un port USB disponible à l'arrière de l'ordinateur. Vérifiez l'emplacement des ports USB dans le manuel d'utilisation de l'ordinateur.
3. Branchez l'extrémité carrée du câble USB au port USB de sortie à l'arrière du scanner.



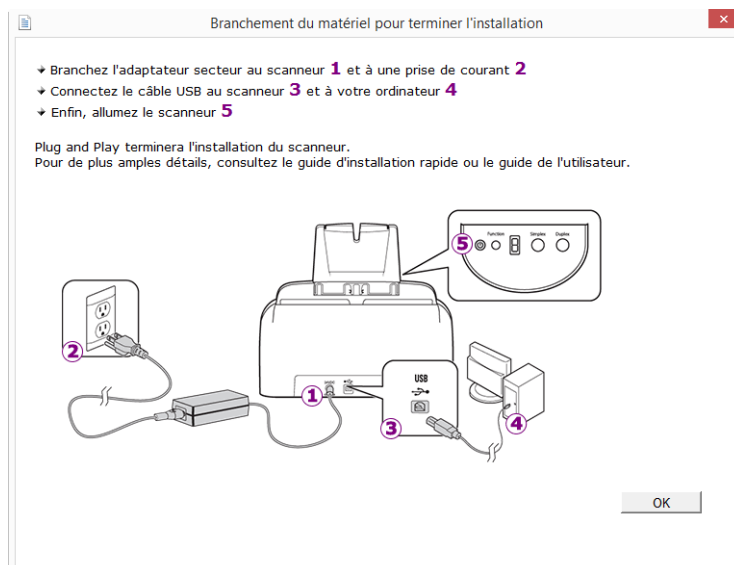
4. Mettez le scanner sous tension. L'emplacement du commutateur d'alimentation de votre scanner est indiqué dans le diagramme suivant.



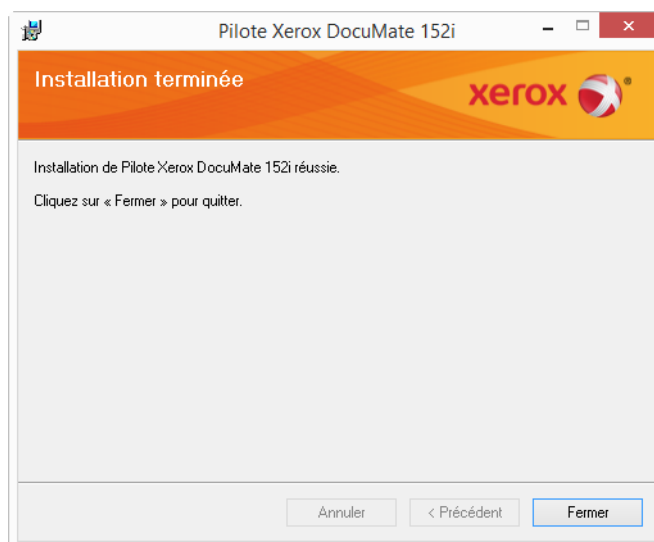
Le voyant d'état s'allume et clignote, indiquant que le scanner est alimenté.

Votre ordinateur reconnaît qu'un scanner a été branché au port USB et lance automatiquement le logiciel approprié pour exécuter le scanner.

5. Lorsque vous êtes certain que le logiciel est complètement installé, revenez à la fenêtre « Branchement du matériel pour terminer l'installation ».



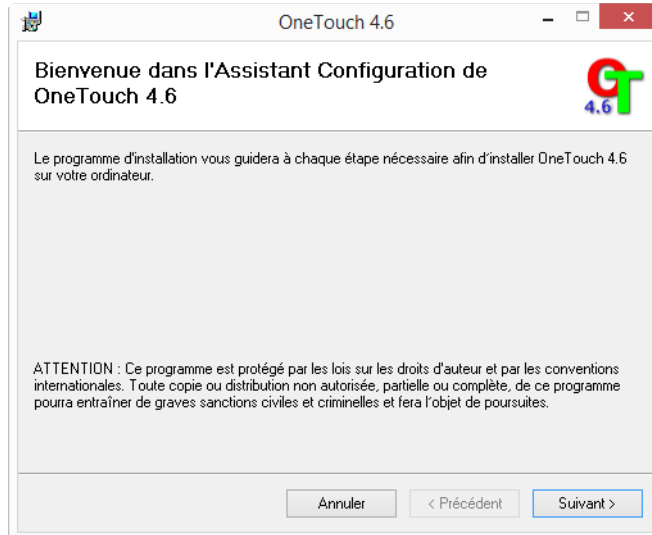
6. Cliquez sur **OK**.
7. Cliquez sur **Fermer** dans la fenêtre Installation du pilote terminée pour fermer et quitter le programme d'installation du pilote.



## Installation de Visioneer OneTouch

L'installation du logiciel Visioneer OneTouch se lance automatiquement après avoir cliqué sur Fermer dans la fenêtre Installation du pilote terminée.

1. Cliquez sur Suivant dans la fenêtre de bienvenue dans l'Assistant Configuration de OneTouch.



2. Dans la fenêtre Contrat de licence Visioneer, lisez le contrat de licence. Si vous en acceptez les termes, sélectionnez **J'accepte**, puis cliquez sur **Suivant**.
3. Si vous décidez de ne pas accepter le contrat de licence, l'installation est interrompue et le logiciel OneTouch n'est pas installé.
4. Le logiciel Visioneer OneTouch s'installe lorsque vous cliquez sur Suivant dans la fenêtre Contrat de licence Visioneer.
5. Cliquez sur **Fermer** dans la fenêtre Installation terminée de Visioneer OneTouch pour fermer et quitter le programme d'installation.

**Remarque :** si vous avez sélectionné d'autres logiciels à installer à partir du DVD, leur installation démarre automatiquement lorsque vous cliquez sur Fermer dans la fenêtre indiquant que l'installation du scanneur est terminée.

# Applications supplémentaires fournies avec le scanner

Le scanner est fourni avec les applications supplémentaires gratuites décrites dans le tableau ci-après.

1. Revenez au menu principal du disque, puis cliquez sur **Installer le logiciel**.



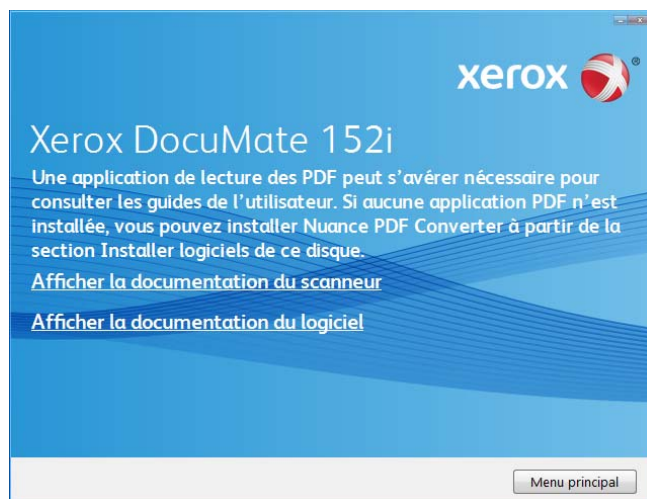
2. Sélectionnez les applications supplémentaires que vous voulez installer, puis cliquez sur **Installer maintenant**.
3. Suivez les instructions à l'écran pour installer les produits supplémentaires.

Logiciels	A propos des logiciels
Nuance PaperPort®	PaperPort est une application logicielle complète de gestion de documents. Les fonctionnalités de numérisation PaperPort vous permettent d'insérer de nouvelles images dans un fichier existant et de nommer votre fichier immédiatement après la numérisation. A partir du bureau PaperPort, vous pouvez trier vos documents et les déplacer d'un dossier à l'autre lorsque vous naviguez dans le dossier Mes Documents de Windows. Vous pouvez réorganiser les pages d'un fichier PDF, diviser un document pour que toutes les pages soient enregistrées dans des fichiers individuels. PaperPort possède également certaines options d'édition d'images de base dans PaperPort PageView, telles que l'ajout de commentaires dans les fichiers image, la modification des couleurs d'une image et la retouche de l'image à l'aide des options Effacer et/ou Correction automatique.
Nuance OmniPage®	OmniPage Pro offre une analyse ROC de précision, une détection de mise en page de pointe et la technologie Logical Form Recognition™ (LFR). Les fonctionnalités de sécurité avancées permettent de convertir des documents et formulaires de bureau en plus de 30 applications pour PC d'édition, de recherche et de partage. Les flux de travaux personnalisés gèrent de gros volumes de documents et vous disposez d'outils pour imprimer au format PDF.

Logiciels	A propos des logiciels
Nuance Power PDF	Power PDF est doté d'une fonction de création et d'édition de documents PDF standard, ainsi que de la fonction de conversion de documents PDF la plus précise au monde en formats Microsoft® Office® modifiables. Il offre également la numérisation en un clic au format PDF, des fonctions de recherche PDF inégalées, une gestion optimale des graphiques, l'aplatissement des documents et la suppression automatique des informations confidentielles. Alliant une fonctionnalité inégalée, une intelligence intégrée et une facilité d'utilisation, Power PDF permet de créer, convertir, modifier, assembler et partager des fichiers PDF sécurisés comme jamais auparavant pour un professionnalisme renforcé, une productivité accrue et une collaboration simplifiée.
Kofax® Virtual ReScan® (VRS™)	<p>Kofax VRS améliore automatiquement les documents numérisés à partir de documents source imparfaits. Il s'agit d'une interface de numérisation supplémentaire utilisant la technologie brevetée VRS (Virtual ReScan), qui garantit une numérisation aussi efficace et aisée que possible, tout en améliorant la qualité des images numérisées. Kofax VRS utilise un pilote certifié ISIS pour la numérisation.</p> <p>Suite à l'installation du logiciel Kofax VRS, il se peut que le message suivant s'affiche : « SVS001 : l'installation de VRS n'a pas installé de pilote ISIS pour le scanner sélectionné. Installez le pilote ISIS fourni avec votre scanner ».</p> <p>Ce n'est pas une erreur, Kofax n'installe pas le pilote ISIS de votre scanner. Ignorez ce message dans l'installation de VRS et cliquez sur OK. Le pilote Kofax VRS Certified ISIS® s'installe correctement lorsque vous choisissez d'installer le pilote le scanner.</p>

## Consultation des guides de l'utilisateur

1. Dans la fenêtre Menu principal, cliquez sur **Afficher les guides de l'utilisateur**.



2. Cliquez sur « Afficher la documentation du scanner » pour accéder au guide de l'utilisateur du scanner et aux guides de numérisation pour OneTouch et TWAIN.
  - **Guide de l'utilisateur du scanner** : instructions d'installation, de configuration, d'utilisation, de maintenance, de sécurité et de garantie du scanner.

- **Guide de numérisation OneTouch** : instructions de configuration et de numérisation à l'aide de OneTouch.
- **Guide de numérisation TWAIN** : instructions d'accès et de numérisation à l'aide de l'interface TWAIN.

Cliquez sur « Afficher la documentation du logiciel » pour accéder aux guides de l'utilisateur des applications logicielles fournies avec le scanner.

Dans la fenêtre de l'un des guides de l'utilisateur, cliquez sur le bouton du **Menu du guide de l'utilisateur** pour revenir à la fenêtre principale des guides de l'utilisateur, puis sélectionnez l'autre section de la documentation pour afficher les guides de l'utilisateur.



Fenêtre de la documentation du scanner



Fenêtre de la documentation du logiciel

3. Lorsque vous avez terminé, cliquez sur **Menu principal** pour revenir à la fenêtre du menu principal, puis cliquez sur **Quitter**.
4. Retirez le disque d'installation et conservez-le en lieu sûr.

## Enregistrement de votre scanner

Il est important d'enregistrer votre scanner car cela vous donne accès à une assistance technique gratuite et aux mises à jour des logiciels du scanner.

Pour enregistrer votre scanner, vous avez besoin d'une connexion active à Internet. Si vous n'avez pas d'accès à Internet, vous pouvez contacter notre service clientèle pour enregistrer votre scanner. Pour connaître les numéros à contacter, consultez la carte d'assistance technique fournie avec le scanner.

1. Ouvrez une fenêtre dans Internet Explorer ou toute autre navigateur Internet installé sur votre ordinateur.
2. Dans le champ d'adresse Web, tapez [www.xeroxscanners.com](http://www.xeroxscanners.com).
3. Appuyez sur la touche Entrée du clavier de votre ordinateur ou cliquez sur l'option à l'écran permettant d'accéder à l'adresse Web introduite.
4. Lorsque la page Web des scanners Xerox se charge, cliquez sur **Register Your Product**.
5. Complétez le formulaire d'enregistrement ; tous les champs obligatoires sont marqués d'un astérisque (\*).  
L'enregistrement exige une adresse e-mail valable.
6. Vous devrez fournir le numéro de série du scanner. Celui-ci se trouve sur l'arrière de l'appareil.
7. Après avoir rempli le formulaire, cliquez sur **Submit Your Registration** pour achever l'enregistrement.



# Chargement des documents à numériser

Retirez toujours les agrafes ou trombones des documents avant de les insérer dans alimentateur de documents automatique du scanner. Les agrafes et trombones peuvent bloquer le mécanisme d'alimentation et rayer les composants internes. Le cas échéant, retirez également les étiquettes, auto-collants ou notes griffonnées sur des Post-It™ qui risquent de se détacher au cours du processus de numérisation et se trouver coincés dans le scanner. Toute utilisation incorrecte telle que décrite ici entraîne l'annulation de la garantie du scanner.



Rendez-vous à l'adresse [www.xeroxscanners.com](http://www.xeroxscanners.com), sélectionnez votre produit, puis cliquez sur le lien Programme de garantie, afin de consulter les conditions générales applicables à votre scanner.

## Types de documents pris en charge

Vous pouvez numériser les types de documents suivants avec ce scanner.

- Quantité maximale de papier dans le bac d'entrée
  - Environ 50 pages de papier pour imprimante de 80 g/m<sup>2</sup>
- Taille de document
  - Taille minimale (largeur x longueur) : 70 x 51 mm
  - Taille maximale (largeur x longueur) : 216 x 2997 mm en 200 ppp

Nous vous recommandons de numériser une page à la fois lorsque la longueur des documents est supérieure à 356 mm.
- Piles de documents mixtes
  - Taille minimale et maximale lorsque l'option Long document n'est pas sélectionnée

Placez les documents de sorte que tous se trouvent au centre de la pile. Le capteur de document, le séparateur de papier et les rouleaux d'alimentation se trouvent au centre du chemin du papier. Les éléments de taille plus réduite ne sont pas détectés s'ils sont éloignés du capteur de papier. En outre, ceci occasionne des problèmes d'alimentation et des bourrages papier.
- Épaisseur de papier entre 28 et 400 g/m<sup>2</sup>
- Cartes en plastique plates et brocardées

## Documents empêchant la numérisation

Les documents de cette liste peuvent être numérisés, mais veuillez noter que la numérisation de documents de ce type réduira la durée de vie du scanner. Le scanner devra être entretenu plus fréquemment et les pièces détachées s'useront plus rapidement. Ces types de documents se coincent plus fréquemment et les documents d'origine peuvent être endommagés. Si vous choisissez de numériser ces types de documents, ne numérisez pas des lots importants. Ce type d'utilisation n'est pas couvert dans le cadre de la durée de vie du scanner et des pièces détachées.

Nous vous recommandons de limiter le volume ou d'éviter purement et simplement de numériser les documents de cette liste.

- Documents gondolés, froissés ou pliés pouvant provoquer des bourrages papier ou l'entrée simultanée de plusieurs pages dans le scanner.
- Papier perforé pouvant se déchirer lorsque le rouleau de séparation est activé.
- Papier couché ou photos où la pellicule peut s'écailler lors de la numérisation et laisser des résidus dans le scanner.
- Papier extrêmement lisse, brillant ou texturé pouvant entraîner un glissement des rouleaux d'alimentation papier sur la page et un signalement de bourrage papier.
- Papier autocopiant pouvant se déchirer lors de son entrée dans le scanner et pression des rouleaux pouvant laisser des traces sur la page. La pellicule chimique sur ce papier déteindra sur les rouleaux lors du processus de numérisation et augmentera ainsi la fréquence des erreurs d'alimentation et des bourrages papier.
- Papier partiellement transparent tel que le papier calque dont les images au verso de la page ou l'arrière-plan noir apparaîtront dans les images numérisées.

## Types de documents non pris en charge

Ne numérisez pas les types de documents suivants car ils peuvent endommager le scanner.

- Éléments dépassant la taille, l'épaisseur et le poids pris en charge spécifiés dans ce document.
- Papier non rectangulaire ou de forme irrégulière qui provoquera la détection et le signalement d'erreurs d'alignement ou de bourrages papier.
- Papier carbone qui laissera des résidus dans le scanner et sur les rouleaux qui affecteront le jeu de documents numérisés suivant.
- Documents avec des éléments durs fixés tels que les trombones, les pince-notes et les agrafes.
- Documents avec du fluide correcteur ou de l'encre humide.
- Papier thermique ou photosensible.
- Film pour rétroprojecteur, film plastique, film pour appareil photo et tout autre type d'élément plastique transparent ou partiellement transparent.
- Documents collés les uns aux autres.
- Feuilles de tissu ou de métal.

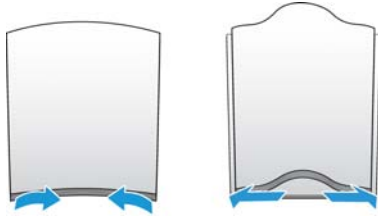
# Numérisation avec l'alimentateur de documents automatique (AAD)

## Préparation des documents à numériser

- Aérez les documents de manière à ce que toutes les pages de la pile soient séparées.



- Pliez et aplatissez la pile de documents de manière à ce que les bords horizontaux soient alignés et que le papier n'entre pas de travers dans le scanneur.

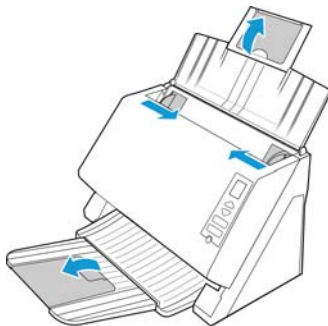


- Pincez les extrémités pour aligner les bords d'attaque en oblique et éviter que plusieurs pages n'entrent simultanément dans le scanneur.

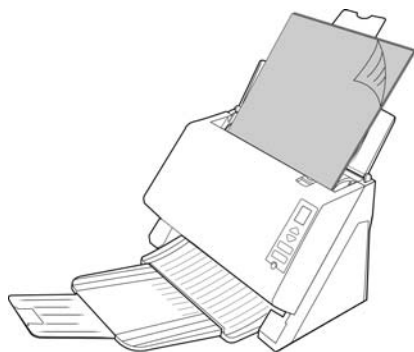


## Chargement des documents

1. Réglez le guide-papier en fonction de la largeur du papier, puis assurez-vous que les bacs d'entrée et de sortie sont totalement déployés.



- Chargez les documents *face vers le bas*, haut de page en avant, dans l'alimentateur automatique de documents.

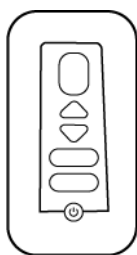


- Vous pouvez à présent numériser des documents à l'aide des boutons du scanner, de OneTouch ou de l'une des autres interfaces de numérisation.

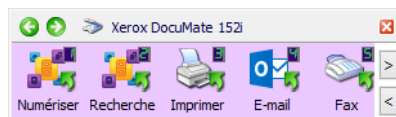
## Interfaces de numérisation

- Boutons de scanner OneTouch** : lorsque vous appuyez sur le bouton Simplex ou Duplex, les documents sont numérisés à l'aide des paramètres indiqués par le numéro de DEL. Les images numérisées sont envoyées à une application logicielle installée sur l'ordinateur. Appuyez sur le bouton Fonction pour faire défiler les options de numérisation OneTouch.

**Panneau de boutons OneTouch** : cette option permet de numériser à partir de l'écran de l'ordinateur. La numérisation à partir du panneau de boutons OneTouch équivaut à appuyer sur les boutons physiques d'un scanner, à la différence près que vous cliquez sur des icônes représentant ces boutons.



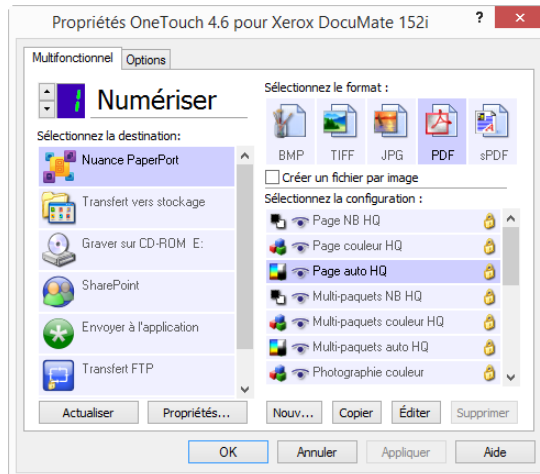
Boutons de scanner OneTouch



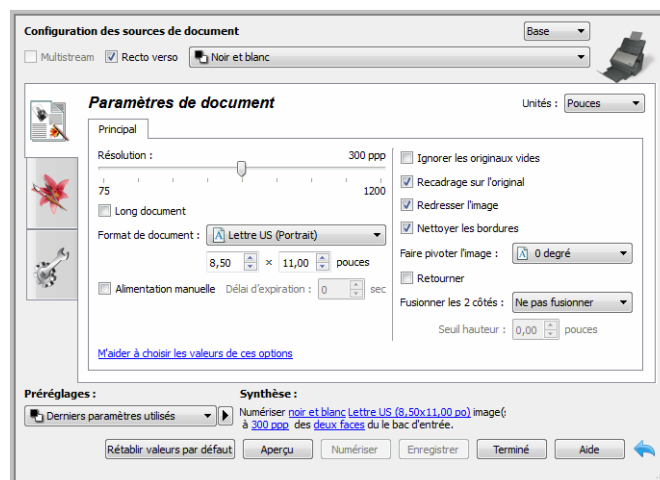
Panneau de boutons OneTouch

Pour plus d'instructions, veuillez consulter le guide de numérisation OneTouch se trouvant sur le disque d'installation. Vous pouvez également cliquer sur le bouton **Aide** de la fenêtre

Propriétés OneTouch pour ouvrir les instructions dans un navigateur Internet.



- **Interface TWAIN et WIA** : cette option utilise l'interface TWAIN du scanner pour numériser. L'interface TWAIN permet de numériser à partir de divers programmes installés sur votre ordinateur. Sélectionnez des options de numérisation avant de numériser, placez le document dans le scanner, puis cliquez sur un bouton dans la fenêtre de l'interface TWAIN.



Pour plus d'informations, veuillez consulter le guide de numérisation TWAIN se trouvant sur le disque d'installation. Vous pouvez également cliquer sur le bouton **Aide** de l'interface TWAIN pour ouvrir les instructions dans un navigateur Internet.

- **ISIS Interface** : cette option utilise l'interface ISIS pour numériser. Pour obtenir des instructions sur la numérisation à l'aide de l'interface ISIS, consultez le manuel de l'utilisateur fourni avec votre application de numérisation ISIS.



# Maintenance

Cette section contient des informations sur le nettoyage, le dépannage, la désinstallation et les spécifications du scanner.

## Précautions de sécurité

Pour assurer un fonctionnement continu et sécurisé de votre équipement Xerox, suivez ces directives de sécurité à tout moment :

### **Respectez les consignes suivantes :**

- Suivez toujours tous les avertissements et instructions figurant sur, ou accompagnant, l'équipement.
- Avant de nettoyer ce produit, débranchez-le de la prise électrique.
- Agissez toujours avec précaution lors du déplacement ou de repositionnement de l'équipement.
- Placez toujours la machine sur une surface solide pouvant supporter son poids.
- Positionnez toujours la machine dans un endroit disposant d'une bonne ventilation et d'espace pour l'entretien.
- Débranchez toujours cet équipement de la prise électrique avant de nettoyer.

### **A ne pas faire :**

- N'utilisez jamais de fiche d'adaptation de mise à la terre pour connecter l'équipement à une prise d'alimentation ne disposant pas d'une borne de connexion de mise à la terre.
- Ne tentez aucune procédure de maintenance ne figurant pas spécifiquement dans cette documentation.
- Ne démontez jamais les couvercles ou protections fixés à l'aide de vis. L'opérateur n'est pas autorisé à intervenir à l'intérieur de ces zones.
- N'installez jamais la machine près d'un radiateur ou de toute autre source de chaleur.
- N'annulez jamais les dispositifs de verrouillage électriques ou mécaniques
- Ne placez jamais cet équipement à un endroit où les gens peuvent marcher ou trébucher sur le cordon d'alimentation.

## Propriétés du matériel

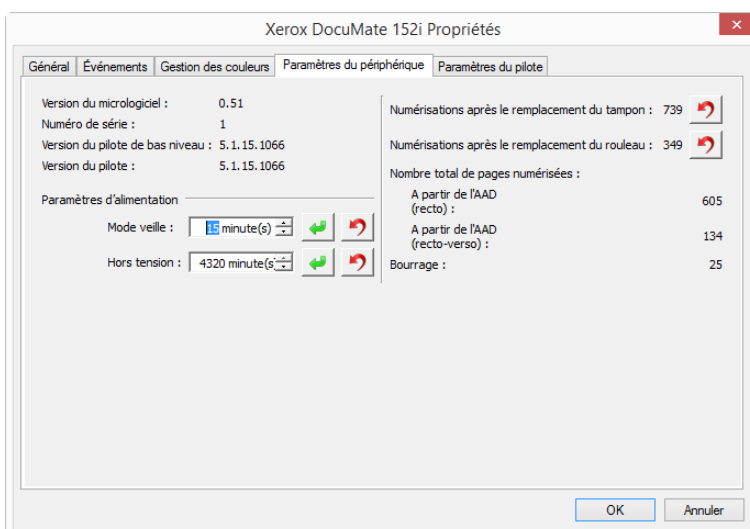
La page des propriétés du scanner permet de suivre les opérations de maintenance du scanner, de modifier les options matérielles, de configurer le comportement de l'interface du scanner et d'ajuster les options d'application disponibles pour votre scanner.

### Pour ouvrir la page des propriétés du scanner :

- **Windows 7 et 8** : dans le Panneau de configuration Windows, ouvrez **Matériel et audio**, puis **Périphériques et imprimantes**. Cliquez avec le bouton droit sur le scanner, puis sélectionnez **Propriétés de la numérisation** dans la liste.
- **Windows Vista** : dans le Panneau de configuration Windows, ouvrez **Matériel et audio**, puis **Scanneurs et appareils photo**. Cliquez sur l'icône de scanner, puis sur le bouton **Propriétés**.
- **Windows XP** : dans le Panneau de configuration Windows dans l'affichage des catégories, ouvrez **Imprimantes et autres périphériques**, puis **Scanneurs et appareils photo**. Cliquez avec le bouton droit sur le scanner, puis sélectionnez **Propriétés** dans la liste.

## Paramètres du périphérique

L'onglet Paramètres du périphérique fournit les informations matérielles de votre scanner. Les options de l'onglet Paramètres du périphérique sont disponibles selon que le matériel du scanner prend ou non en charge les fonctionnalités. Il se peut que certaines fonctionnalités décrites ici ne soient pas disponibles pour le scanner actuel. Veuillez ignorer les informations relatives aux fonctionnalités que vous ne voyez pas dans l'interface de votre scanner.



### Détails du scanner

- **Version du micrologiciel** : numéro de version de la puce du processeur matériel.
- **Numéro de série** : numéro d'identification unique du scanner.
- **Version du pilote de bas niveau** : version de base du pilote du scanner. Il ne s'agit pas de la version de révision du logiciel OneTouch, ni de celle du pilote TWAIN ou WIA.
- **Version du pilote** : version du pilote TWAIN du scanner.

### Configuration du scanner

- **Compteurs** : cliquez sur le bouton de réinitialisation en regard du compteur que vous voulez redéfinir sur 0.



## Mise à jour du micrologiciel

- **Vérification des mises à jour** : vérifier la version du micrologiciel du scanner par rapport à celle fournie avec le pilote du scanner. Si le scanner est connecté à l'ordinateur et cette option est sélectionnée, ou si un autre scanner du même modèle est connecté, une notification signalant l'obsolescence de la version du micrologiciel apparaît. Désélectionnez cette option pour ne plus recevoir de notifications relatives à l'autre version si vous ne voulez pas mettre à jour le micrologiciel.
- **Mise à jour** : cliquez sur ce bouton pour mettre à jour le micrologiciel du scanner avec la dernière révision fournie dans le programme d'installation du pilote. Suivez les instructions à l'écran pour procéder à cette opération. N'éteignez pas le scanner et ne fermez pas les boîtes de dialogue à l'écran pendant la mise à jour du micrologiciel. L'arrêt du scanner ou la fermeture des boîtes de dialogue à l'écran de façon prématurée peut endommager irrévocablement le scanner et empêcher son fonctionnement. Le logiciel de mise à jour du micrologiciel vous informe lorsque vous pouvez éteindre le scanner en toute sécurité.

## Réglages de l'alimentation

- **Mode veille** : le mode Veille correspond au mode d'économie d'énergie lorsque le scanner est inutilisé. Vous pouvez définir le délai d'attente avant l'activation du mode économie d'énergie.

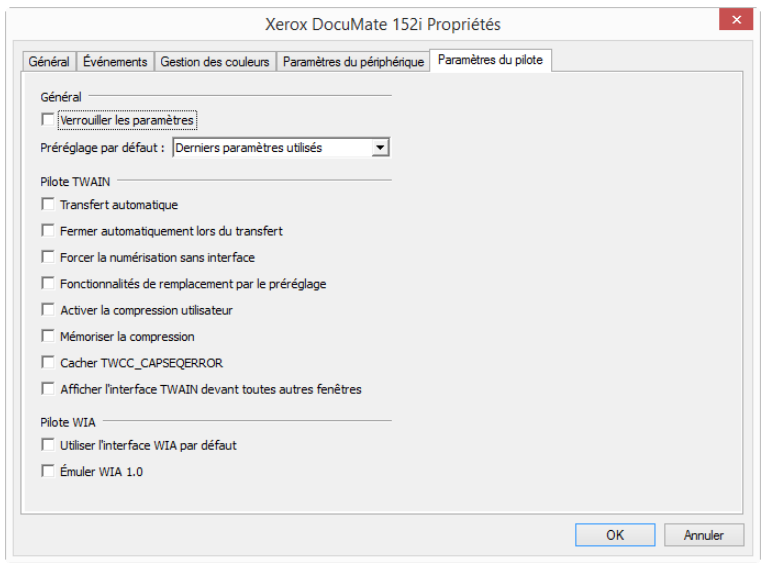
Cliquez sur le bouton de validation vert pour enregistrer les modifications apportées au champ Mode veille. Cliquez sur le bouton de réinitialisation rouge pour réinitialiser la valeur de délai par défaut.

- **Hors tension** : saisissez le délai (en minutes) après lequel le scanner s'éteint automatiquement.

Cliquez sur le bouton de validation vert pour enregistrer les modifications apportées au champ Hors tension. Cliquez sur le bouton de réinitialisation rouge pour réinitialiser la valeur de délai par défaut.

## Paramètres du pilote

Les options dans ce panneau permettent de configurer le comportement de l'interface TWAIN du scanner dans certains cas. Pour plus d'instructions, veuillez consulter le guide de numérisation TWAIN se trouvant sur le disque d'installation. Vous pouvez également cliquer sur le bouton **Aide** de l'interface TWAIN pour ouvrir les instructions dans un navigateur Internet.



## Élimination des brouillages papier

Si le scanner cesse de numériser en raison d'un brouillage papier dans l'alimentateur automatique de documents, une boîte de dialogue d'avertissement s'affiche après quelques instants.

1. Tirez sur le couvercle de l'AAD pour ouvrir le scanner.



2. Retirez le papier et refermez le couvercle.



Pour réduire les brouillages papier, lissez le papier avant de numériser, ajustez les guides à la taille du papier, puis insérez correctement le papier dans l'AAD.

## Nettoyage du scanner

Une maintenance régulière du scanner garantit des performances optimales en permanence. A l'aide d'un chiffon doux et non pelucheux, nettoyez toutes les surfaces en plastique du scanner.

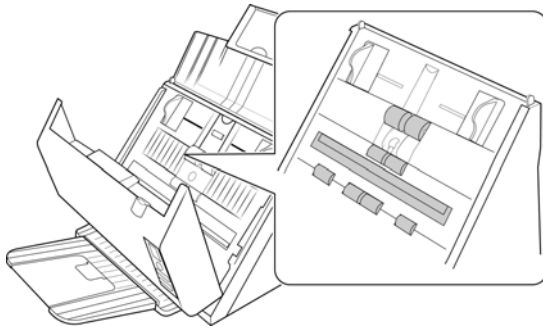
Nettoyez l'intérieur du scanner pour maintenir les performances optimales de votre scanner. Nettoyez l'intérieur du scanner au moins une fois par semaine ou après 1 000 pages. Si vous rencontrez fréquemment des bourrages papier, alimentations multiples ou lignes parasites dans l'image numérisée, il est temps de nettoyer le scanner.

**Remarque :** Soyez prudent en nettoyant les rouleaux. Tous les rouleaux, à l'exception des rouleaux libres, sont conçus pour tourner dans un seul sens. **NE FORCEZ PAS** le rouleau à pivoter dans le sens inverse. Une rotation forcée des rouleaux peut les endommager et entraîner des erreurs d'alimentation.

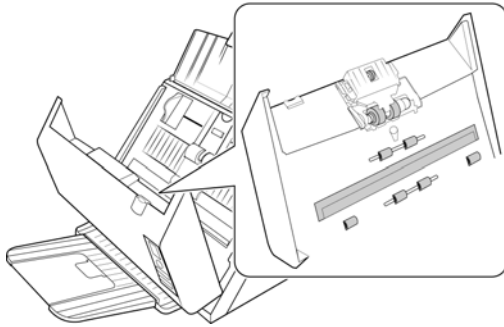
1. Imprégnez un chiffon doux avec de l'alcool isopropylique (70 %).
2. Tirez sur le couvercle de l'AAD pour ouvrir le scanner.



3. Frottez les rouleaux d'un côté à l'autre. Faites tourner les rouleaux vers le bas pour en nettoyer toute la surface. Nettoyez la vitre et la plaque de fond dans le corps du scanner.



4. Essayez le tampon de l'AAD de haut en bas. Veillez à ne pas accrocher le chiffon aux ressorts situés de part et d'autre du tampon. Frottez les rouleaux libres d'un côté à l'autre. Faites tourner les rouleaux vers le bas pour nettoyer toute la surface de chaque rouleau.

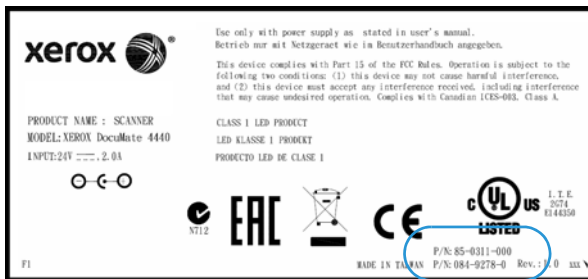


5. Refermez le couvercle de l'AAD lorsque vous avez terminé.

## Remplacement du tampon de l'AAD et des rouleaux

Le tampon de l'AAD et/ou les rouleaux peuvent s'user et ont été conçus pour être aisément remplacés par l'utilisateur. Chaque section ci-dessous indique la durée de vie prévue de la pièce détachée.

Selon la version de votre scanner, la technologie de séparation du papier est un tampon d'AAD ou un rouleau de séparation. Toutes les versions du scanner disposent d'un module de rouleaux d'alimentation. Veuillez vérifier la référence sur la plaque d'identification se trouvant à l'arrière du scanner, afin de déterminer la version de votre scanner.



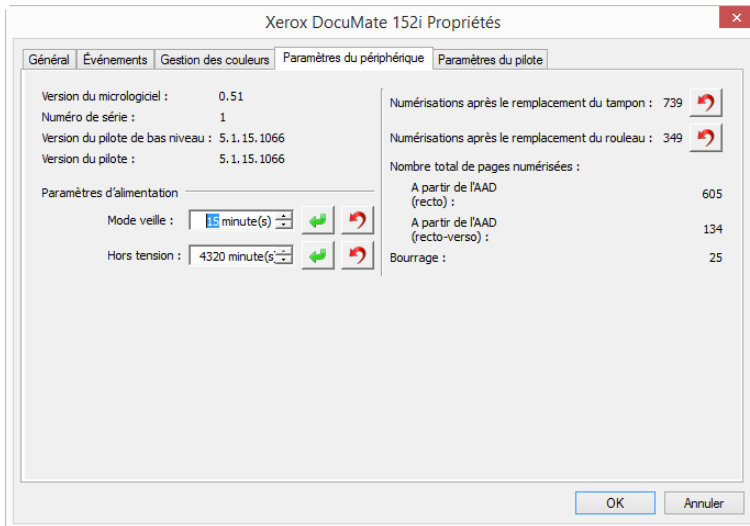
L'image ci-dessus est fournie uniquement à titre exemple.

Si la référence de votre scanner est **85-0289-000** ou **85-0289-100**, veuillez consulter la section <brandcolor>Remplacement du bloc du tampon de l'AAD on page 29.

Si la référence de votre scanner est **85-0311-000** ou supérieure, veuillez consulter la section <brandcolor>Remplacement du rouleau d'alimentation on page 30.

Pour toutes les versions du scanner, veuillez consulter la section <brandcolor>Remplacement du rouleau d'alimentation on page 32.

Une fois la pièce remplacée selon les instructions de cette section, réinitialisez le compteur de la page Propriétés du scanner, dans le Panneau de configuration Windows. Dans l'onglet Paramètres du périphérique, cliquez sur le bouton de réinitialisation rouge en regard du compteur correspondant à la pièce remplacée.



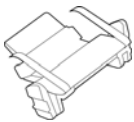
## PRemplacement du bloc du tampon de l'AAD

Cette pièce n'est pas disponible pour toutes les versions du scanner. Les instructions de cette section s'appliquent aux scanners Xerox DocuMate 4440 dont la référence est 85-0289-000 ou 85-0289-100.

### Pour remplacer le bloc du tampon de l'AAD :

Si l'AAD a des difficultés à charger les documents, cela signifie que le tampon est usé. La durée de vie de l'AAD varie selon le type de document généralement numérisé. La numérisation d'importants lots de papier très texturé et de cartes en plastique brocardées usera plus rapidement le tampon de l'AAD. Il en est de même pour la numérisation continue de gros volumes de papier. Le tampon de l'AAD peut être utilisé pour numériser jusqu'à 50 000 pages. .

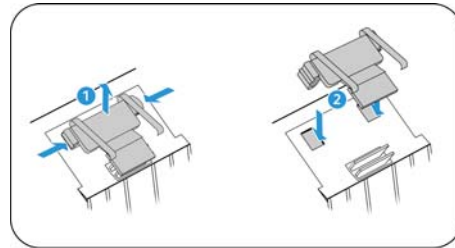
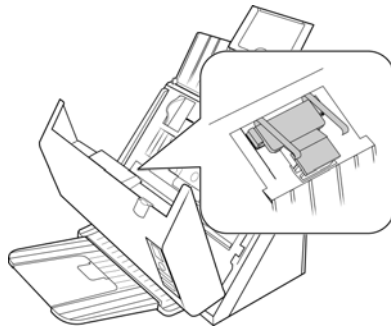
Vous pouvez acheter des pièces détachées pour votre scanner sur la page Pièces et accessoires du site Web [www.xeroxscanners.com](http://www.xeroxscanners.com).



1. Tirez sur le couvercle de l'AAD pour ouvrir le scanner.



2. Serrez les pinces en plastique qui maintiennent en place le bloc du tampon, puis soulevez-le pour l'extraire. Pour mettre en place le tampon neuf dans son logement, procédez de façon inverse.



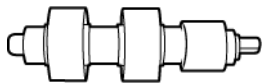
3. Refermez le couvercle de l'AAD lorsque vous avez terminé.

## Remplacement du rouleau d'alimentation

Les instructions de cette section s'appliquent aux scanners Xerox DocuMate 4440 dont la référence est 85-0311-000 ou supérieure.

### Pour remplacer le rouleau de séparation :

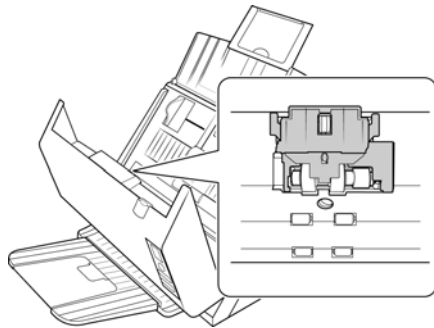
Le rouleau peut s'user et a été conçu pour être aisément remplacé par l'utilisateur. Un rouleau usé peut entraîner le chargement de documents de travers ou de plusieurs pages en même temps. Avant de remplacer le rouleau, vous devez le nettoyer, car un excès de poussière lui donnera un aspect usé et lisse au toucher. Vous ne pourrez pas détecter correctement un rouleau usé tant que vous ne l'aurez pas nettoyé. Vous devez généralement remplacer le rouleau entre 80 000 et 100 000 numérisations.



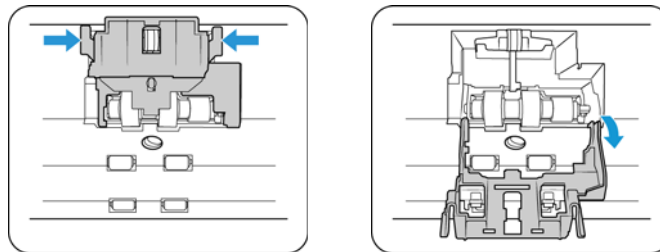
1. Tirez sur le couvercle de l'AAD pour ouvrir le scanner.



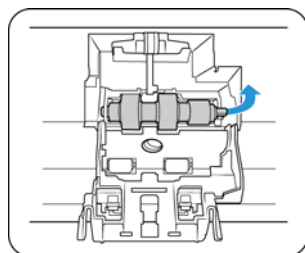
2. Le rouleau et son logement se trouvent sous le couvercle de l'AAD.



3. Pincez les côtés du couvercle du rouleau et tirez-les vers vous pour accéder au rouleau.

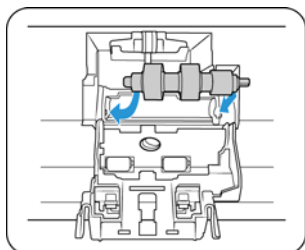


4. Soulevez le rouleau et retirez-le du scanner.

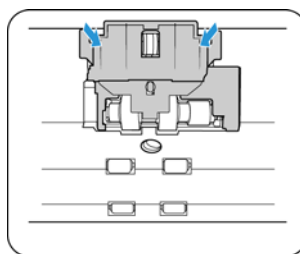
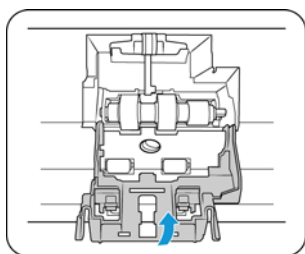


5. Jetez le rouleau, qui ne peut être ni réparé, ni réutilisé.
6. Retirez le nouveau rouleau de son emballage.
7. Avant d'installer le nouveau rouleau, éliminez la poussière qui pourrait s'être déposée dessus.

8. Insérez l'extrémité arrondie du rouleau dans son logement dans le scanner.

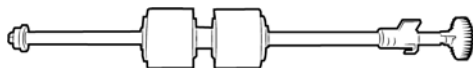


9. Remplacez doucement le rouleau dans le scanner. Assurez-vous que la rainure située sur le côté droit de la barre du rouleau est alignée de sorte qu'elle puisse glisser dans la forme en U du support.
10. Soulevez le couvercle des rouleaux et poussez-le doucement pour le remettre en place. Vérifiez que tous les éléments sont correctement alignés et que le couvercle est complètement fermé. Si le couvercle n'est pas complètement fermé, il risque de se casser au cours de la numérisation et d'endommager le scanner.



## Remplacement du rouleau d'alimentation

Le rouleau peut s'user et a été conçu pour être aisément remplacé par l'utilisateur. Un rouleau usé peut entraîner le chargement de documents de travers ou de plusieurs pages en même temps. Avant de remplacer le rouleau, vous devez le nettoyer, car un excès de poussière lui donnera un aspect usé et lisse au toucher. Vous ne pourrez pas détecter correctement un rouleau usé tant que vous ne l'aurez pas nettoyé. Vous devez généralement remplacer le rouleau entre 160 000 et 200 000 numérisations.



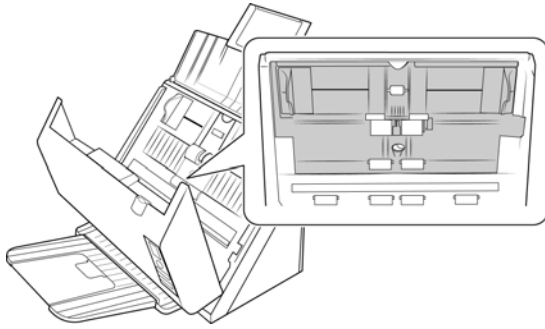
### Pour retirer le bloc du rouleau :

1. Tirez sur le levier de déclenchement du couvercle de l'AAD et ouvrez le scanner.

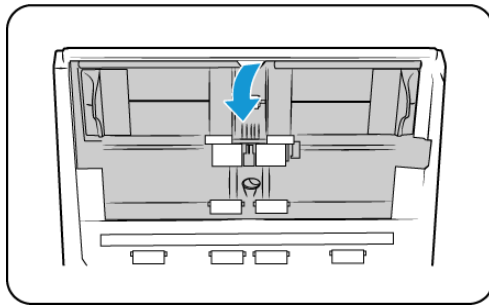




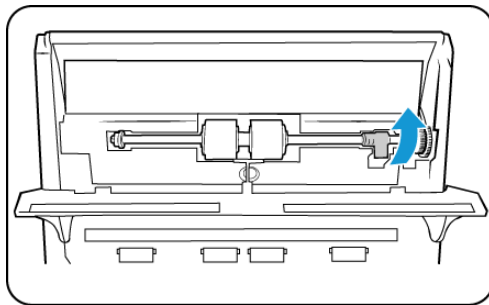
2. Retirez le guide-papier du scanneur.



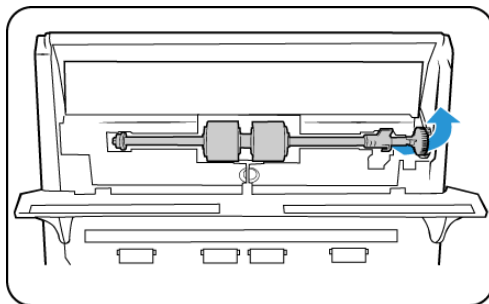
3. Le rouleau remplaçable se situe derrière les guides-papier.



4. Le rouleau est maintenu en place à l'aide d'un ergot de verrouillage pivotant. Pour déverrouiller l'ergot, faites-le pivoter vers le haut jusqu'à libérer complètement l'ailette de verrouillage.



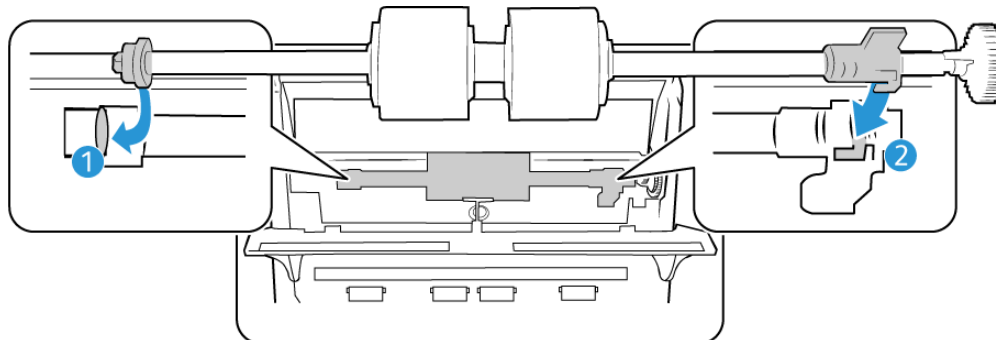
5. Inclinez à présent le bloc du rouleau pour l'extraire de son logement.



6. Vous pouvez vous débarrasser du rouleau. Il ne peut être ni réparé ni réutilisé.
7. Avant d'installer le nouveau rouleur, éliminez la poussière qui pourrait s'être déposée dessus.

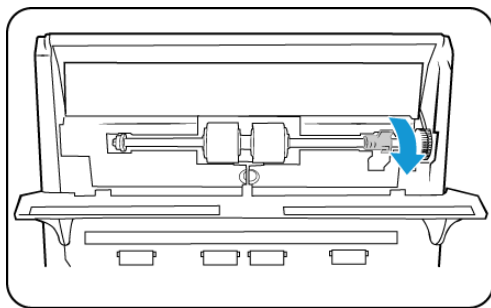
8. En tenant le rouleau par le côté droit, faites coulisser le côté gauche dans son logement. Assurez-vous que la petite roue à l'extrémité gauche du rouleau est bien engagée dans le logement.

Alignez l'ergot de verrouillage sur la fente du scanner.

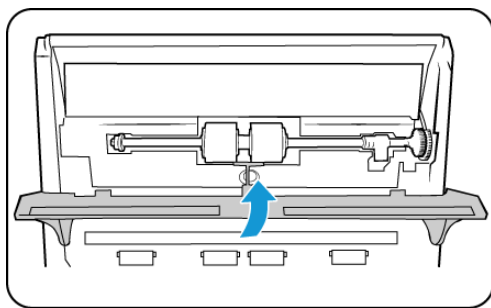


9. Faites pivoter l'ailette de verrouillage vers le haut pour maintenir le rouleau en place.

Un déclic de verrouillage se fait entendre lorsque le rouleau est en place. Toutefois, s'il ne pivote pas facilement dans le logement, assurez-vous que l'ailette est correctement placée.



10. Soulevez le guide-papier vers l'arrière du scanner, puis appuyez doucement dessus jusqu'à ce qu'il s'enclenche.



11. Refermez le couvercle de l'AAD lorsque vous avez terminé.

## Dépannage

**Problème :** Le scanner refuse de numériser. Quel est le problème ?

Vérifiez les points suivants :

- **Les câbles sont-ils lâches ou mal branchés ?** Vérifiez toutes les connexions de câbles. Veillez à ce que tous les câbles soient bien branchés.
- **Le voyant d'état du scanner est-il allumé ?** Mettez le scanner sous tension. Si le voyant d'état ne s'allume pas, branchez le bloc d'alimentation sur une autre prise électrique.  
Si vous utilisez une batterie UPS ou une barre multiprise, essayez de brancher le scanner directement sur une prise murale.
- **Avez-vous fait redémarrer l'ordinateur et le scanner ?** Si un bourrage papier ou une perte de connexion se produit, essayez de faire redémarrer l'ordinateur et d'éteindre puis rallumer le scanner.
- **Avez-vous connecté le scanner à un concentrateur USB ?** Si vous utilisez un câble USB pour connecter le scanner, essayez de brancher ce câble directement à l'arrière de l'ordinateur.  
Il n'est pas recommandé d'utiliser un scanner avec un concentrateur USB : si vous utilisez un concentrateur, celui-ci doit disposer de sa propre alimentation.
- **Le câble USB mesure-t-il 1,8 m maximum ?** Si vous êtes utiliser un câble USB de plus de 1,8 m ; vous pouvez perdre la connexion avec le scanner. La longueur recommandée pour un câble USB est de 1,8 m maximum ; c'est le cas du câble USB fourni avec votre scanner.
- **Avez-vous sélectionné une autre source dans le logiciel de numérisation ?** Si vous utilisez plusieurs périphériques de saisie d'image, tel qu'un appareil photo numérique, une imprimante multifonction ou un autre scanner, vous avez peut-être sélectionné une autre source d'images.

**Problème :** Les images numérisées sont de mauvaise qualité. Que dois-je faire ?

Une mauvaise qualité d'image peut avoir diverses origines. Le document d'origine lui-même peut ne pas être de bonne qualité, la vitre du scanner peut être sale ou le scanner peut avoir besoin d'un réglage de l'ombrage.

- Si l'original est froissé, déchiré, sale ou maculé, essayez de numériser à partir du logiciel Kofax Virtual ReScan (VRS™). VRS est une puissante application d'amélioration d'image que vous pouvez utiliser pour filtrer ce type de bruit pendant le traitement du document. L'image résultante est de qualité égale ou supérieure à l'original.
- Essayez de nettoyer le scanner. La vitre du scanner est l'endroit où l'image est capturée au moment où la page passe dans le scanner.

**Problème:** J'obtiens une erreur « SVS001 » lors de l'installation de Kofax VRS. Que dois-je faire ?

Le message « SVS001 : l'installation de VRS n'a pas installé de pilote ISIS pour le scanner sélectionné. Installez le pilote ISIS fourni avec votre scanner » n'est pas un message d'erreur. Cliquez sur OK pour achever l'installation.

Ce message vous informe que le logiciel n'installe pas de pilote ISIS. C'est normal pour le logiciel Kofax VRS, puisque le pilote ISIS a été installé lorsque vous avez choisi une option d'installation ISIS lors de l'installation du pilote du scanner.

**Problème :** Pourquoi mon scanner ne fonctionne-t-il pas après une restauration système sous Windows XP ou Windows Vista ?

Le processus de restauration système peut avoir corrompu certains des composants du pilote. Il est recommandé de réinstaller le pilote du scanner.

**Problème :** Pourquoi les boutons de mon scanner refusent-ils de fonctionner après une numérisation avec l'interface WIA (Windows Image Acquisition) ?

Après une numérisation avec l'interface WIA, vous devez fermer l'application que vous utilisiez avant de numériser avec les boutons du scanner. Cela n'arrive pas en cas de numérisation avec l'interface TWAIN ou ISIS.

**Problème :** Pourquoi mon scanner ne fonctionne-t-il pas après plusieurs heures d'inactivité ?

Pour résoudre le problème, mettez le scanner hors tension, puis à nouveau sous tension.

Cela peut se produire lorsque Windows passe en état de veille prolongée pour faire entrer l'ordinateur en mode d'économie d'énergie. Lorsque vous déplacez la souris ou appuyez sur une touche du clavier, l'état de veille est désactivé et l'ordinateur repasse en mode d'alimentation maximale. Ces variations de l'alimentation pendant la période de veille de l'ordinateur peuvent parfois interrompre la communication avec l'ordinateur.

**Problème :** durant l'installation, j'ai reçu le message d'erreur suivant : Installation PaperPort incomplète.

La procédure d'installation a échoué. Vous devez redémarrer l'ordinateur, puis redémarrer l'installation du logiciel PaperPort.

**Problème :** la procédure d'installation ne se termine pas correctement. L'installation se termine, mais les options OneTouch du scanner ne semblent pas fonctionner correctement.

Il se peut que certains pilotes soient déjà installés sur votre ordinateur pour un autre scanner. Ils interfèrent avec l'installation et les options OneTouch. Vous devez supprimer ces autres pilotes et réinstaller votre scanner Xerox. Pour savoir comment supprimer ces pilotes, consultez la documentation que vous avez reçue avec l'autre scanner.

**Problème :** si le câble USB est déconnecté pendant une numérisation, le scanner ne se reconnecte pas quand le câble USB est rebranché.

Débranchez le câble USB du scanner, puis rebranchez-le.

**Si le scanner ne se reconnecte pas :**

1. Débranchez le câble USB du scanner.
2. Redémarrez votre ordinateur.
3. Une fois le redémarrage effectué, rebranchez le câble USB.

**Problème :** mon ordinateur continue à afficher des messages d'erreur d'espace sur le disque dur.

Le minimum d'espace libre requis sur le disque dur est destiné à l'installation des logiciels et à une numérisation de base, de faible résolution. Les numérisations haute résolution génèrent des fichiers dont la taille peut dépasser 1 Go. Libérez de l'espace sur votre disque dur pour que le logiciel puisse enregistrer les images numérisées.

**Problème :** les numérisations effectuées à partir du bac d'entrée sont toujours de travers.

Veillez à aligner les guides-papier sur les bords du papier.

**Problème :** Lorsque j'utilise l'option « Créer des fichiers image uniques », certaines pages numérisées ne sont pas envoyées à la destination choisie. Où sont-elles passées ?

Le nombre d'ouvertures simultanées d'une application est limité. Si vous sélectionnez l'option « créer des fichiers image uniques » et numérisez vers une application de destination, chaque face des pages numérisées ouvre une nouvelle instance de cette application. Si vous voulez ouvrir une image immédiatement dans une application, limitez le lot de numérisation à 4 pages.

Vous pouvez également définir comme destination un dossier sur votre ordinateur ou votre réseau à l'aide de l'option « Transfert vers Stockage ». Dans ce cas, sélectionnez un format de fichier, puis traitez un lot de numérisation contenant un grand nombre de pages. Une fois la numérisation terminée, le pilote enregistre immédiatement toutes les pages numérisées dans ce dossier sans ouvrir d'application.

**Problème :** J'ai sélectionné l'option « Ignorer les originaux vides » mais certaines pages vierges n'ont pas été supprimées. Pourquoi le fichier contient-il encore des pages vierges ?

Si vous numérisez du papier de faible grammage, par exemple du papier pour imprimante de 60 ou 70 grammes, il se peut que le scanneur produise des images ternies en raison de la semi-transparence du papier et que le pilote n'écarte pas ces pages du fichier final. Le résultat de la commande « Ignorer les originaux vides » varie en fonction de la plage de résolution (ppp) et du grammage du papier. Généralement, une résolution de 100 ou 150 ppp produit des résultats optimaux.

**Problème :** J'ai essayé de « réparer » l'application OneTouch en utilisant la fonction « Modifier » qui se trouve dans Panneau de configuration, Ajout/Suppression de programmes mais je n'ai pas réussi à la réparer. Comment puis-je réparer OneTouch ?

Avant de tenter de réparer le OneTouch, débranchez le câble USB connecté au scanneur.

1. Exécutez à nouveau la fonction Modifier/Réparer. Si vous devez insérer le DVD d'installation, insérez le disque 1 dans le lecteur de DVD-ROM et cliquez sur OK.
2. Lorsque vous y êtes invité, rebranchez le câble USB sur le scanneur.
3. Lorsque le processus d'installation se termine, cliquez sur OK dans la fenêtre Terminer l'installation puis cliquez sur Fermer.
4. Redémarrez votre ordinateur.

**Problème :** OneTouch ne fonctionne plus après l'installation d'Internet Explorer sous Windows XP. Comment puis-je résoudre ce problème ?

Il s'agit d'un problème connu. OneTouch cesse de répondre lorsque Internet Explorer est installé après le scanneur. Pour résoudre ce problème :

1. Ouvrez la fonctionnalité Ajout/Suppression de programmes de Windows à partir du Panneau de configuration.
2. Localisez Windows Internet Explorer et désinstallez-le en utilisant les options modifier/supprimer. Suivez l'assistant pour effectuer une suppression complète d'Internet Explorer.

3. Localisez OneTouch et désinstallez-le en utilisant les options modifier/supprimer. Suivez l'assistant pour effectuer une suppression complète du programme OneTouch.
4. Débranchez de l'ordinateur le câble USB de votre scanner.
5. Redémarrez votre ordinateur.
6. Installez Internet Explorer.
7. Installez le pilote de votre scanner.

**Problème :** J'obtiens un message d'erreur indiquant que la ROC échoue à chaque fois que je tente de numériser à l'aide des fonctionnalités ROC de OneTouch. D'où vient le problème ?

Un logiciel anti-espion défini pour fonctionner en permanence peut interférer avec la fonctionnalité du pilote. Il est recommandé de désactiver temporairement ou de suspendre la protection automatique au cours de la numérisation. Une fois la numérisation terminée et votre fichier enregistré, réactivez la fonctionnalité de protection automatique. Vous n'avez pas besoin de fermer le logiciel anti-espion.

## Dépannage à l'aide des codes d'erreur des voyants

### Fonctionnement normal

- **Bleu fixe :** le scanner est prêt à numériser.
- **Bleu clignotant lentement :** le scanner est en mode d'économie d'énergie.
- **Bleu clignotant rapidement :** le scanner sort du mode d'économie d'énergie.
- **Rouge fixe :** le scanner est occupé ou n'est pas connecté à l'ordinateur.
- **Rouge clignotant :** le scanner signale une erreur.

### Codes d'erreur

Le voyant d'état indique l'état actuel du scanner. Si votre scanner présente des problèmes matériels, le voyant d'état devient rouge et clignote un nombre de fois spécifique, puis marque une pause, puis répète le même nombre de clignotements. Le nombre de clignotements entre les pauses indique le code d'erreur matérielle. Un « E » clignote également dans l'affichage DEL, puis le code d'erreur correspondant au mode de clignotement du voyant d'état apparaît.

Les cas les plus courants sont décrits ci-dessous. Dans tous les cas, vous devez éteindre votre scanner et vérifier sa configuration. Assurez-vous que le câble USB est bien branché au scanner et à l'ordinateur. Assurez-vous que le cordon d'alimentation est branché au scanner et à une prise murale. Si vous observez un autre type de clignotements, contactez l'assistance technique de Xerox.

## Désinstallation du scanner

Code d'erreur	Description du problème	Solution
0	Le scanner n'est pas connecté à l'ordinateur. (La DEL clignotante n'affiche pas la lettre « E » et le voyant d'état reste bleu.)	Il se peut qu'un câble soit lâche. Vérifiez que les câbles du scanner sont correctement connectés à l'ordinateur. Si le câble USB est branché à un concentrateur USB ou au clavier, tentez de le brancher directement à l'arrière de l'ordinateur. Essayez avec un autre port USB de l'ordinateur ou un autre câble USB. Notez que la longueur du câble USB ne doit pas être supérieure à 180 cm. Si la scanner ne se connecte toujours pas, redémarrez l'ordinateur.
4	Bourrage papier	Ouvrez le couvercle de l'AAD et retirez la page à l'origine du bourrage.
5	Alimentation multiple	Plusieurs pages sont entrées dans l'AAD en même temps. Ouvrez l'AAD et retirez toutes les pages. Si le problème persiste, nettoyez le scanner et/ou remplacez le bloc du tampon de l'AAD.
6	Le couvercle du scanner est ouvert	Fermez le couvercle du scanner et assurez-vous qu'il est bien clos.
8	La lampe du scanner fonctionne mal	Cela se produit généralement après un bourrage papier. Mettez le scanner hors tension, puis de nouveau sous tension. Si le problème persiste, mettez le scanner hors tension, redémarrez l'ordinateur, puis remettez le scanner sous tension. Si le problème persiste et si l'alimentation du scanner est branchée à un onduleur ou une batterie de secours UPS, tentez de brancher l'alimentation du scanner directement à une prise murale.
Autres codes	Une pièce interne du scanner peut être défectueuse.	Mettez le scanner hors tension, redémarrez l'ordinateur, puis remettez le scanner sous tension à la fin du chargement de Windows. Si le problème persiste, contactez l'assistance technique de Xerox.

Les options du Panneau de configuration de Windows permettent de supprimer le pilote et les modules du scanner, ainsi que tout autre logiciel fourni avec le scanner.

Laissez le câble USB du scanner connecté à l'ordinateur lors de la désinstallation du pilote du scanner. Débranchez le câble USB lorsque vous y êtes invité dans les instructions ci-dessous.

Ouvrez la liste des programmes installés dans le Panneau de configuration de Windows.

- Windows XP : Ouvrez Ajout/Suppression de programmes
- Windows Vista et versions supérieures : Ouvrez Programmes et fonctionnalités

### Désinstallation du pilote du scanner:

1. Dans la liste des programmes installés, cliquez sur Xerox® DocuMate® 4440 driver .
2. Cliquez sur le bouton Modifier/Supprimer ou Désinstaller.

3. Cliquez sur Oui lorsque le système vous invite à confirmer la suppression du pilote.  
Le pilote est à présent supprimé de l'ordinateur. Une fois la désinstallation du pilote terminée, la fenêtre de progression se ferme automatiquement.
4. Éteignez le scanneur et débranchez le câble USB.
5. Redémarrez l'ordinateur si vous y êtes invité.

Suivez cette même procédure pour supprimer tous les autres logiciels installés avec votre scanneur. En fonction de ces logiciels et des applications installées lors de la configuration du scanneur, la liste des applications peut inclure :

- Visioneer OneTouch
- Module OCR pour Visioneer OneTouch OmniPage
- Nuance PaperPort
- Nuance OmniPage
- Nuance Power PDF
- Kofax Virtual ReScan (VRS™)

#### **Désinstallation de Visioneer Acuity™ :**

Visioneer Acuity est automatiquement installé en même temps que le pilote du scanneur à l'aide du disque d'installation. Vous pouvez également télécharger le module Visioneer Acuity depuis les pages de support de votre scanneur à l'adresse [www.xeroxscanners.com](http://www.xeroxscanners.com). Visioneer Acuity est un utilitaire doté d'options avancées de traitement d'image qui améliorent instantanément la netteté visuelle de tous les documents numérisés.

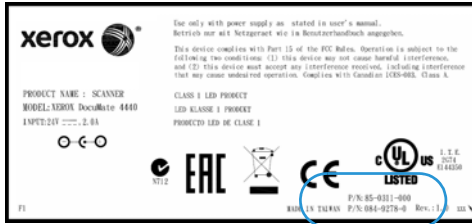
1. Dans la liste des programmes installés, sélectionnez Visioneer Acuity Assets.
2. Cliquez sur Oui lorsque le système vous invite à confirmer la suppression du logiciel.

En fonction de la méthode d'installation et du modèle de votre scanneur, plusieurs entrées Visioneer Acuity peuvent apparaître dans la liste des programmes installés. Les autres entrées de la liste correspondent aux bibliothèques de traitement d'image nécessaires pour la prise en charge de différents modèles de scanneur. Ces entrées sont intitulées « Visioneer Acuity Assets » suivi du numéro de version. Dans le scénario décrit ici, pour désinstaller Visioneer Acuity, assurez-vous de sélectionner et de désinstaller Visioneer Acuity. Si vous désinstallez l'une des entrées contenant le terme « asset », vous devrez encore désinstaller l'utilitaire principal Visioneer Acuity.

## Spécifications du scanneur Xerox DocuMate 4440

Veuillez vérifier la référence sur la plaque d'identification se trouvant à l'arrière ou sous le scanneur, afin de déterminer la version de votre scanneur.





L'image ci-dessus est fournie uniquement à titre exemple.

**Ce qui suit s'applique aux scanners Xerox DocuMate 4440 dont la référence est 85-0289-000 ou 85-0289-100 :**

Spécifications du scanner	
<b>Exigences du document</b>	
Taille minimale	2,75 x 2 pouces (70 mm x 51 mm)
Taille maximale	8,5 x 118,0 pouces (216 mm x 2997 mm) en 200 ppp La longueur maximale de la page est de 38 pouces (965 mm) pour une numérisation en noir et blanc à 600 dpi.
Capacité	50 feuilles (grammage de papier 20 livres) (75–80 g/m <sup>2</sup> )
Épaisseur du papier	7 à 110 livres (28–400 g/m <sup>2</sup> )
Carte en plastique	Cartes en plastique plates et brocardées
<b>Spécifications générales</b>	
Vitesse de numérisation	Jusqu'à 40 pages par minute / Jusqu'à 80 images par minute en 200 ppp
Résolution optique	600 ppp
Profondeur	Couleurs vraies 24 bits, gris 8 bits, dessin au trait/texte 1 bit
Méthode de numérisation	Alimentateur automatique de documents recto-verso
Détecteur d'image	Dispositif à transfert de charge (CCD)
Source de lumière	Lampe fluorescente à cathode froide
Interface	Hi-Speed USB 2.0, USB 1.1
Certifications	UL, C-UL, FCC classe A, CE, CB, WEEE, RoHS, ENERGY STAR 1.1
Température de fonctionnement	50°–95° F (10°–35° C sans condensation)
Humidité relative	20 %– 80 % (à 35° C sans condensation)
<b>Dimensions du scanner</b>	
Longueur	12 pouces (305 mm)
Largeur	7 pouces (177 mm)
Hauteur	7,6 pouces (194 mm)
Poids	7,9 livres (3,6 k)
<b>Informations sur l'alimentation</b>	
Adaptateur d'alimentation	APD (DA-48M24) Prise CC, 3P, 100-240 Vca, 24 Vcc, 2A, 48W, Classe 1, ENERGY STAR, RoHS
Vitesse du scanner	24 Vcc, 2 A

Spécifications du scanner	
Consommation électrique	≤ 30 watts (en cours de fonctionnement) ; ≤ 25 watts (en veille) ; ≤ 7,5 watts (économie d'énergie après 15 minutes d'inactivité) ; ≤ 1 watt (hors tension)
Informations sur le câble	
Cordon d'alimentation	US, 3P, 7 A/125 V, L=500 mm, 3C*18AWG, NOIR, PH8B2EDJFOA-018, RoHS RU (BS/PSB), 3P, 2,5 A/250 V, L=500 mm, 3C*0,75 mm <sup>2</sup> , NOIR, PG8B9XHJZ0A-018, RoHS EUR (CEE), 2P+G. BASE, 2,5 A/250 V, L=500 mm, 3C*0,75 mm <sup>2</sup> , NOIR, PG8J1CXJZ0A-018, RoHS
Câble USB	1850 mm, 28AWG, avec noyau, conforme RoHS
Informations sur le logiciel	
Système d'exploitation pris en charge	Microsoft Windows – XP 32 bits (Service Pack 3) – Vista 32 bits ou 64 bits (Service Pack 2) – 7 32 bits ou 64 bits (Service Pack 1) – 8 et 8.1 32 bits ou 64 bits – 10 32 bits ou 64 bits
Pilotes du scanner	TWAIN, WIA, ISIS
Logiciel fourni	Visioneer® OneTouch® Visioneer® Acuity Module Nuance® PaperPort® Nuance® OmniPage® Nuance® PDF Converter Kofax Virtual ReScan (VRS™)

**Ce qui suit s'applique aux scanners Xerox DocuMate 4440 dont la référence est 85-0311-000 ou supérieure :**




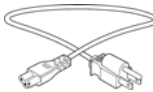

Spécifications du scanner	
Exigences du document	
Taille minimale	2,75 x 2 pouces (70 mm x 51 mm)
Taille maximale	8,5 x 118,0 pouces (216 mm x 2997 mm) en 200 ppp La longueur maximale de la page est de 38 pouces (965 mm) pour une numérisation en noir et blanc à 600 dpi.
Capacité	50 feuilles (grammage de papier 20 livres) (75–80 g/m <sup>2</sup> )
Épaisseur du papier	7 à 110 livres (28–400 g/m <sup>2</sup> )
Carte en plastique	Cartes en plastique plates et brocardées
Spécifications générales	
Vitesse de numérisation	Jusqu'à 40 pages par minute / Jusqu'à 80 images par minute en 200 ppp
Résolution optique	600 ppp
Profondeur	Couleurs vraies 24 bits, gris 8 bits, dessin au trait/texte 1 bit

<b>Spécifications du scanneur</b>	
Méthode de numérisation	Alimentateur automatique de documents recto-verso
Détecteur d'image	Dispositif à transfert de charge (CCD)
Source de lumière	Lampes à LED blanches
Interface	Hi-Speed USB 2.0, USB 1.1
Certifications	UL, C-UL, FCC classe A, CE, CB, WEEE, RoHS, ENERGY STAR 2.0
Température de fonctionnement	50°–95° F (10°–35° C sans condensation)
Humidité relative	20 %– 80 % (à 35° C sans condensation)
<b>Dimensions du scanneur</b>	
Longueur	12 pouces (305 mm)
Largeur	7 pouces (177 mm)
Hauteur	7,6 pouces (194 mm)
Poids	8,5 livres (3,85 k)
<b>Informations sur l'alimentation</b>	
Adaptateur d'alimentation	APD (DA-48M24) Prise CC, 3P, 100-240 Vca, 24 Vcc, 2A, 48W, Classe 1, ENERGY STAR, RoHS
Vitesse du scanneur	24 Vcc, 1,25 A
Consommation électrique	≤ 30 watts (en cours de fonctionnement) ; ≤ 10 watts (en veille) ; ≤ 2,9 watts (économie d'énergie après 15 minutes d'inactivité) ; ≤ 0,5watt (hors tension)
<b>Informations sur le câble</b>	
Cordon d'alimentation	US, 3P, 7 A/125 V, L=500 mm, 3C*18AWG, NOIR, PH8B2EDJFOA-018, RoHS RU (BS/PSB), 3P, 2,5 A/250 V, L=500 mm, 3C*0,75 mm <sup>2</sup> , NOIR, PG8B9XHJZ0A-018, RoHS EUR (CEE), 2P+G, BASE, 2,5 A/250 V, L=500 mm, 3C*0,75 mm <sup>2</sup> , NOIR, PG8J1CXJZ0A-018, RoHS
Câble USB	1850 mm, 28AWG, avec noyau, conforme RoHS
<b>Informations sur le logiciel</b>	
Système d'exploitation pris en charge	Microsoft Windows – XP 32 bits (Service Pack 3) – Vista 32 bits ou 64 bits (Service Pack 2) – 7 32 bits ou 64 bits (Service Pack 1) – 8 et 8.1 32 bits ou 64 bits – 10 32 bits ou 64 bits
Pilotes du scanneur	TWAIN, WIA, ISIS




Spécifications du scanner	
Logiciel fourni	Visioneer® OneTouch® Visioneer® Acuity Module Nuance® PaperPort® Nuance® OmniPage® Nuance® PDF Converter Kofax Virtual ReScan (VRS™)

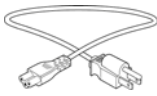

## Liste des pièces Xerox DocuMate 4440

Ce qui suit s'applique aux scanners Xerox DocuMate 4440 dont la référence est 85-0289-000 ou 85-0289-100 :

Nombre de pieza	Número de pieza	
Rouleau d'alimentation	57-0137-000	
Tampon AAD de rechange	57-0136-000	
Câble USB	35-0118-000	
Cordon d'alimentation	35-0226-000 (US) 35-0228-000 (UK) 35-0227-000 (EUR)	
Bloc d'alimentation	37-0095-000	

Ce qui suit s'applique aux scanners Xerox DocuMate 4440 dont la référence est 85-0311-000 ou supérieure :

Nombre de pieza	Número de pieza	
Rouleau d'alimentation	57-0154-000	
Rouleau de séparation	57-0153-000	
Câble USB	35-0118-000	

Nombre de pieza	Número de pieza	
Cordon d'alimentation	35-0226-000 (US) 35-0228-000 (UK) 35-0227-000 (EUR)	
Bloc d'alimentation	37-0095-000	



# Annexes A:

## Informations relatives aux réglementations

### Réglementations de base

#### États-Unis (Réglementations FCC)

Cet équipement a été testé et déclaré conforme aux limites d'un dispositif numérique de classe A, conformément à la partie 15 de la réglementation FCC. Ces limites sont destinées à assurer une protection raisonnable contre les interférences nocives lorsque l'équipement est utilisé dans un environnement commercial. Cet équipement génère, utilise et peut émettre des radiofréquences et s'il n'est pas installé et utilisé conformément aux instructions, peut causer des interférences nocives aux communications radio.

L'utilisation de cet appareil en zone résidentielle est susceptible de provoquer des interférences nocives que l'utilisateur sera tenu de corriger à ses frais.



#### **AVERTISSEMENT :**

**Afin de permettre à cet équipement de fonctionner à proximité d'équipements industriels, scientifiques et médicaux (ISM), il peut s'avérer nécessaire de réduire le rayonnement externe émis par les équipements ISM ou de prendre des mesures d'atténuation spéciales.**

Les changements et modifications apportés à cet équipement qui ne sont pas spécifiquement approuvés par Xerox peuvent annuler l'autorisation à utiliser cet équipement.

Il convient d'utiliser des câbles blindés avec cet équipement pour préserver la conformité aux réglementations FCC.

#### Union Européenne

Le symbole CE figurant sur ce produit est garant de la conformité de Xerox aux directives de l'Union européenne entrant en vigueur aux dates indiquées :



12 décembre 2006 :

Directive du conseil 2006/95/EC comme amendé.  
Rapprochement des législations des états membres relatives à l'équipement de faible tension.

31 décembre 2004 :	Directive du conseil 2004/108/EC comme amendé. Rapprochement des législations des états membres relatives à la compatibilité électromagnétique.
--------------------	---

La garantie de conformité complète, avec une description appropriée des directives et normes concernées, peut être obtenue chez votre représentant Xerox Limited ou en contactant :

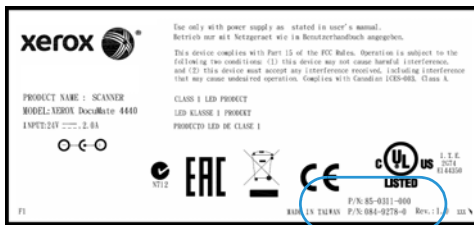
Environment, Health and Safety  
 The Document Company Xerox  
 Bessemer Road  
 Welwyn Garden City  
 Herts  
 AL7 1HE  
 Angleterre, Téléphone +44 (0) 1707 353434

## Certifié LED Classe 1

La certification suivante s'applique aux scanners Xerox DocuMate 4440 dont la référence est 85-0311-000 ou supérieure.

- Cette produit est certifié LED Classe 1. Cela signifie qu'il n'émet aucun rayonnement laser dangereux.

Veillez vérifier la référence sur la plaque d'identification se trouvant à l'arrière ou sous le scanner, afin de déterminer la version de votre scanner.



L'image ci-dessus est fournie uniquement à titre exemple.

Toutes les autres certifications et réglementations de ce chapitre s'appliquent à toutes les versions du scanner Xerox DocuMate 4440.

## Autres réglementations

### Turquie (Réglementation RoHS)

Conformément à l'article 7 (d), nous certifions la conformité du produit avec la réglementation de l'EEE.

"EEE yönetmeliğine uygundur."



# Réglementations concernant la copie

## États-Unis

Le Congrès, en vertu de la loi, a interdit la reproduction des éléments suivants dans certaines circonstances. Une amende ou une peine d'emprisonnement peut être imposée aux personnes coupables de telles reproductions.

1. Obligations ou titres de placement du Gouvernement des Etats-Unis, tels que :

Certificats d'endettement	Devise de la banque nationale	Billets fractionnels
Coupons d'obligations	Bons du trésor	Monnaie de papier
Certificats d'argent	Certificats d'or	Billets de la Réserve fédérale
Obligations des Etats-Unis	Certificats de dépôt	Billets de banque de la Réserve fédérale

Obligations de certaines agences du gouvernement, telles que le FHA, etc.

Obligations. (Les obligations d'épargne américaines peuvent être photographiées à des fins publicitaires en relation avec la campagne pour la vente de telles obligations.)

Timbres fiscaux internes. (S'il est nécessaire de reproduire un document légal sur lequel un timbre fiscal annulé apparaît, cela peut être fait à condition que la reproduction du document soit réalisée à des fins légitimes.)

Timbres poste, annulés ou non annulés. (A des fins philatéliques, les timbres postaux peuvent être photographiés à condition que la reproduction soit en noir et blanc et soit à moins de 75 % ou plus de 150 % des dimensions linéaires de l'original).

Mandats postaux.

Lettres de change, chèques ou tirages réalisés par des officiers autorisés des Etats-Unis.

Timbres et autres représentants de valeur, peu importe la dénomination, qui ont été ou peuvent être émis d'après n'importe quel Acte du Congrès.

2. Certificats de compensation ajustés pour les vétérans des guerres mondiales.
3. Obligations ou titres de placement de tout gouvernement, banque ou entreprise étranger.
4. Documents soumis à des droits d'auteur, sauf si l'autorisation du détenteur de ces droits a été obtenue ou si la reproduction relève du droit de citation ou des dispositions de la législation sur les droits d'auteur relatives aux droits de reproduction. De plus amples informations relatives à ces dispositions sont disponibles auprès de l'organisme en charge des droits d'auteur, Bibliothèque du Congrès, Washington, D.C. 20559. Demandez la circulaire R21.
5. Certificats de citoyenneté ou de naturalisation. (Les certificats de naturalisation étrangers peuvent être photographiés.)
6. Passeports. (Les passeports étrangers peuvent être photographiés.)
7. Papiers d'immigration.
8. Cartes d'immatriculation provisoires.

9. Papiers d'induction de service sélectif portant n'importe laquelle des informations suivantes concernant le déposant :

Revenus	Etat de dépendance	Etat physique ou mental
Casier judiciaire	Service militaire	

Exception : les certificats de décharge de l'armée et de la marine peuvent être photographiés.

10. Les badges, cartes d'identification, passes ou insignes portés par le personnel militaire ou par les membres des divers départements fédéraux, tels que le FBI, la Trésorerie etc. (sauf si la photographie est exigée par le chef de ce département ou bureau).
11. La reproduction des éléments suivants est également interdite dans certains états : Cartes grises, permis de conduire et certificats de titre de propriété d'automobiles.

La liste susmentionnée n'est pas exhaustive, et aucune responsabilité n'est tenue pour son intégralité ou sa précision. En cas de doute, consultez votre avocat.

## Canada

Le Parlement, en vertu de la loi, a interdit la reproduction des éléments suivants dans certaines circonstances. Une amende ou une peine d'emprisonnement peut être imposée aux personnes coupables de telles copies.

1. Billets de banque ou monnaie de papier actuels.
2. Obligations ou titres de placement d'un gouvernement ou d'une banque.
3. Papier du bon du Trésor ou papier des impôts.
4. Sceau public du Canada ou d'une province, ou sceau d'un organisme public ou d'une autorité du Canada, ou d'un tribunal.
5. Proclamations, ordres, réglementation ou nominations, ou avis relatifs à ceux-ci (dans l'intention de feindre qu'ils ont été imprimés par l'Imprimeur de la Reine du Canada ou un imprimeur équivalent pour une province).
6. Marques, sceaux, enveloppes ou dessins utilisés par ou pour le compte du Gouvernement du Canada ou d'une province, le gouvernement d'un état autre que le Canada ou un département, un conseil, une commission ou une agence établi par le Gouvernement du Canada ou d'une province ou d'un gouvernement d'un état autre que le Canada.
7. Timbres secs ou adhésifs utilisés à des fins de revenus par le Gouvernement du Canada ou d'une province ou par le gouvernement d'un état autre que le Canada.
8. Documents, registres ou dossiers conservés par des fonctionnaires dont le devoir est de réaliser ou d'émettre des copies certifiées conformes de ceux-ci, où la reproduction prétend être une copie certifiée conforme de ceux-ci.
9. Documents ou marques commerciales soumis aux droits d'auteur de toute manière ou sorte sans le consentement du détenteur de droit d'auteur ou de la marque commerciale.

La liste susmentionnée est fournie à titre indicatif, mais n'est pas exhaustive, et aucune responsabilité n'est tenue pour son intégralité ou sa précision. En cas de doute, consultez votre avocat.

## Autres pays

Copier certains documents peut être illégal dans votre pays. Une amende ou une peine d'emprisonnement peut être imposée aux personnes coupables de telles reproductions.

- Billets
- Billets et chèques de banque
- Obligations et titres de banques et du gouvernement
- Passeports et cartes d'identité
- Matériel sous copyright ou marques commerciales sans le consentement du propriétaire
- Timbres postaux et autres titres négociables

**Remarque :** Cette liste n'est pas exhaustive, et aucune responsabilité n'est tenue pour son intégralité ou sa précision. En cas de doute, contactez votre conseiller légal.



# Annexes B:

## Informations sur la conformité

Veillez vérifier la référence sur la plaque d'identification se trouvant à l'arrière ou sous le scanner, afin de déterminer la version de votre scanner.



L'image ci-dessus est fournie uniquement à titre exemple.

## Recyclage du produit et évacuation

### Etats-unis et Canada

**Ce qui suit s'applique aux scanners Xerox DocuMate 4440 dont la référence est 85-0289-000 ou 85-0289-100.**

Si vous prenez en charge l'évacuation de votre produit Xerox, veuillez noter que le produit contient une ou des lampes à mercure et peut contenir du plomb, perchlorate et d'autres matériaux dont l'évacuation peut être régulée dans un souci de protection de l'environnement. La présence de ces matériaux est entièrement cohérente avec les réglementations internationales applicables au moment du placement du produit sur le marché. Pour plus d'informations concernant le recyclage et l'évacuation des déchets, contactez vos autorités locales. Aux Etats-unis, vous pouvez également vous reporter au site Web de Electronic Industries Alliance : <http://www.eiae.org/>.

**Ce qui suit s'applique aux scanners Xerox DocuMate 4440 dont la référence est 85-0311-000.**

Si vous prenez en charge l'évacuation de votre produit Xerox, veuillez noter que le produit peut contenir du plomb, du mercure, du perchlorate et d'autres matériaux dont l'évacuation peut être régulée dans un souci de protection de l'environnement. La présence de ces matériaux est entièrement cohérente avec les réglementations internationales applicables au moment du placement du produit sur le marché. Pour plus d'informations concernant le recyclage et l'évacuation des déchets, contactez vos autorités locales. Aux Etats-unis, vous pouvez également vous reporter au site Web de Electronic Industries Alliance : <http://www.eiae.org/>.

Matière au perchlorate – Ce produit peut contenir un ou plusieurs dispositifs contenant du perchlorate, tels que des piles. Une manipulation spéciale peut s'appliquer. Veuillez consulter le site :

<http://www.dtsc.ca.gov/hazardouswaste/perchlorate/>.

Matière au perchlorate – Ce produit peut contenir un ou plusieurs dispositifs contenant du perchlorate, tels que des piles. Une manipulation spéciale peut s'appliquer. Veuillez consulter le site : <http://www.dtsc.ca.gov/hazardouswaste/perchlorate/>.

## Union européenne

### Conformité RoHS et DEEE

Ce produit est conforme aux réglementations de la directive RoHS du Parlement et du Conseil européen sur les restrictions de l'utilisation de certaines substances dangereuses dans les équipements électriques et électroniques (2002/95/CE) et de la directive sur les déchets d'équipements électroniques et électriques (DEEE) (2002/96/CE).

### Environnement professionnel/commercial

L'application de ce symbole sur votre équipement est une confirmation que vous devez évacuer cet équipement en conformité avec les procédures nationales agréées. En accord avec la législation européenne, l'équipement électrique et électronique en fin de vie sujet à l'évacuation doit être pris en charge selon des procédures agréées.



## ENERGY STAR pour les Etats-Unis

Veuillez vérifier la référence sur la plaque d'identification se trouvant à l'arrière ou sous le scanner, afin de déterminer la version de votre scanner.



L'image ci-dessus est fournie uniquement à titre exemple.

### Ce qui suit s'applique aux scanners Xerox DocuMate 4440 dont la référence est 85-0289-000 ou 85-0289-100.

- Le scanner a été précédemment certifié conforme aux directives Energy Star version 1.1. Aucune certification supplémentaire ne sera fournie pour cette version de scanner.

**Ce qui suit s'applique aux scanners Xerox DocuMate 4440 dont la référence est 85-0311-000.**

- Le scanner a été certifié conforme aux directives Energy Star version 2.0. Conformité au programme d'énergie

Le Xerox® DocuMate® 4440 répond aux exigences du Programme ENERGY STAR pour les appareils de traitement d'image.



ENERGY STAR et ENERGY STAR MARK sont des marques commerciales déposées aux Etats-Unis. Le programme d'équipement d'imagerie ENERGY STAR est une initiative des gouvernements américain, européens et japonais et des fabricants de matériel de bureau visant à promouvoir des copieurs, des imprimantes, des télécopieurs, des machines multifonctions, des ordinateurs personnels et des moniteurs optimisant la consommation d'énergie. La réduction de la consommation d'énergie du produit permettra de combattre le smog, les pluies acides et les changements climatiques à long terme grâce à la diminution des émissions inhérentes à la production d'énergie électrique.

L'équipement Xerox ENERGY STAR est préconfiguré à l'usine. Votre machine sera livrée avec la minuterie réglée pour basculer en mode veille après une durée de 15 minutes depuis la dernière copie/impression.





