



Xerox[®] DocuMate[®] 3220 Scanner

Guida dello scanner per l'utente

Utenti Mac OS X[®]

Design © 2018 Xerox Corporation. Tutti i diritti riservati. Xerox®, Xerox and Design® e DocuMate® sono marchi di Xerox Corporation negli Stati Uniti e/o in altri paesi.

Contenuto © 2018 Visioneer, Inc. Tutti i diritti riservati. Il marchio e il logo Visioneer sono marchi registrati di Visioneer, Inc.

La riproduzione, l'adattamento o la traduzione senza previo consenso scritto sono vietati, tranne per quanto consentito dalle leggi sul copyright. La protezione del copyright rivendicata comprende tutti i materiali e le informazioni tutelabili dalle leggi sul copyright ora permessi per legge scritta o giudiziale o concessi più avanti, incluso, senza limitazione, il materiale generato dai programmi software visualizzati sullo schermo quali stili, modelli, icone, schermate, aspetti e così via.

Adobe®, Adobe® Acrobat®, Adobe® Reader® e il logo Adobe® PDF sono marchi registrati di Adobe Systems Incorporated negli Stati Uniti e/o in altri paesi.

Mac®, Mac OS® e Mac OS X® sono marchi registrati di Apple Incorporated negli Stati Uniti e in altri paesi.

Tutti gli altri prodotti qui citati possono essere marchi delle rispettive società e vengono riconosciuti come tali.

Versione del documento: 05-0945-100 (giugno 2018)

Periodicamente vengono apportate modifiche al presente documento. Variazioni, inesattezze tecniche ed errori tipografici verranno corretti nelle edizioni successive.

Le informazioni sono soggette a modifiche senza preavviso e non rappresentano un impegno da parte di Visioneer. Il software descritto viene fornito con accordo di licenza. Il software può essere utilizzato o copiato solo in conformità con i termini di tale accordo. È illegale copiare il software su qualsiasi supporto, tranne per quanto specificatamente consentito dall'accordo di licenza. È vietata la copia o la trasmissione di qualsiasi parte di questo documento per mezzo di qualsiasi sistema, elettronico o meccanico, compresi fotocopia, registrazione o sistemi di memorizzazione e recupero delle informazioni, nonché la traduzione in un'altra lingua, per scopi diversi dall'uso personale del licenziatario e per quanto specificatamente consentito dall'accordo di licenza, senza l'esplicito consenso scritto da parte di Visioneer.

Legenda dei diritti limitati

L'uso, la duplicazione o la divulgazione sono soggetti a limitazioni secondo quanto stabilito dal sottoparagrafo (c) (1) (ii) della clausola 52.227-FAR14 sui diritti per i dati tecnici e il software per computer. Il materiale scansionato da questo prodotto può essere protetto da leggi statali e altre normative, quali le leggi sul copyright. Il cliente è interamente responsabile del rispetto di tali leggi e normative.

Sommario

1-Sicurezza.....	1-1
Introduzione alla sicurezza.....	1-1
Informazioni di sicurezza operativa.....	1-1
Informazioni elettriche.....	1-2
Avviso - Informazioni di sicurezza elettrica.....	1-2
Alimentazione elettrica.....	1-2
Dispositivo di disinserimento.....	1-3
Spegnimento di emergenza.....	1-3
Informazioni di manutenzione.....	1-3
Certificazione di sicurezza del prodotto.....	1-3
Informazioni per contattare il reparto EH&S (Environment, Health and Safety)..	1-4
2-Benvenuti.....	2-1
Contenuto della confezione.....	2-1
Requisiti di sistema.....	2-1
Documentazione.....	2-2
Scanner Xerox® DocuMate® 3220.....	2-2
3-Assemblaggio dello scanner.....	3-1
Collegare il cavo di alimentazione dello scanner.....	3-2
4-Installazione.....	4-1
Installazione del driver dello scanner.....	4-4
Collegamento del cavo USB e accensione dell'alimentazione.....	4-5
Installare Visioneer Scan Utility.....	4-6
Applicazioni aggiuntive disponibili con lo scanner.....	4-6
Visualizzazione delle guide per l'utente.....	4-7
Registrazione dello scanner.....	4-8
5-Caricamento dei documenti da scansionare.....	5-1
Scansione mediante l'alimentatore automatico documenti (ADF).....	5-1
Tipi di documenti supportati.....	5-1
Documento di cui evitare la scansione.....	5-2
Tipo di documenti non supportati.....	5-2
Preparazione dei documenti alla scansione.....	5-3
Caricamento dei documenti.....	5-3
Scansione dal piano fisso.....	5-4
Tipi di documenti supportati.....	5-4
Caricamento dei documenti.....	5-4
Interfacce di scansione.....	5-5

6-Manutenzione	6-1
Precauzioni di sicurezza.....	6-1
Rimozione della carta inceppata.....	6-1
Pulizia dello scanner	6-3
Pulizia del piano fisso	6-5
Sostituzione del gruppo del pad dell'ADF	6-5
Sostituzione del gruppo del rullo.....	6-6
Risoluzione dei problemi.....	6-8
Specifiche dello scanner Xerox® DocuMate® 3220	6-12
Elenco delle parti dello scanner Xerox® DocuMate® 3220	6-13
7-Appendice A: Informazioni sulle normative	7-1
Normative di base	7-1
Stati Uniti (Normative FCC)	7-1
Unione Europea	7-1
Turchia (Normativa RoHS).....	7-2
Normative per la copia.....	7-2
Stati Uniti.....	7-2
Canada	7-3
Altri paesi	7-4
8-Appendice B: Informazioni sulla conformità	8-1
Riciclaggio e smaltimento del prodotto	8-1
USA e Canada.....	8-1
Unione Europea	8-1
ENERGY STAR per gli USA.....	8-2

1. Sicurezza

Introduzione alla sicurezza

Avvisi e sicurezza

Leggere attentamente le istruzioni seguenti prima di utilizzare la macchina e consultarle secondo necessità per garantirne un funzionamento costante e sicuro.

Il prodotto e i materiali Xerox sono stati progettati e collaudati in modo da soddisfare i requisiti di sicurezza più rigorosi. Tali requisiti comprendono valutazione e certificazione da parte degli enti preposti e conformità alle normative sulle apparecchiature elettromagnetiche e gli standard ambientali riconosciuti.



I test e le prestazioni di sicurezza e ambientali di questo prodotto sono stati verificati utilizzando esclusivamente materiali Xerox. Modifiche non autorizzate, compresa l'aggiunta di nuove funzioni o la connessione di apparecchiature esterne, possono invalidare la certificazione del prodotto. Per ulteriori informazioni rivolgersi al proprio rappresentante Xerox.

Informazioni di sicurezza operativa

L'apparecchiatura e i materiali Xerox sono stati progettati e collaudati in modo da soddisfare i requisiti di sicurezza più rigorosi. Tali requisiti comprendono valutazione e approvazione da parte degli enti preposti e conformità agli standard ambientali riconosciuti.

Per garantire un funzionamento costante e sicuro dell'apparecchiatura Xerox, seguire sempre queste linee guida di sicurezza:

Cosa fare

- Seguire sempre tutti gli avvisi e le istruzioni accluse o riportate sull'apparecchiatura.
- Prima di pulire il prodotto, scollegarlo dalla presa elettrica. Utilizzare sempre materiali progettati specificatamente per questo prodotto; l'uso di altri materiali può generare prestazioni scadenti e creare situazioni pericolose. Non utilizzare detergenti spray, poiché in determinate condizioni possono essere esplosivi e infiammabili.
- Posizionare sempre la macchina su una superficie di appoggio solida e sufficientemente robusta da sopportarne il peso.
- Posizionare sempre la macchina in un'area dotata di ventilazione e di spazio di manovra adeguato per interventi tecnici.
- Scollegare sempre l'apparecchiatura dalla presa elettrica prima di pulirla.

Note: questa apparecchiatura Xerox è dotata di un dispositivo di risparmio energetico per limitare il consumo di elettricità quando non viene utilizzata; può quindi essere lasciata sempre accesa.

Cosa non fare

- Mai utilizzare un adattatore con messa a terra per collegare l'apparecchiatura a una presa elettrica priva del morsetto di terra.

- Mai tentare operazioni di manutenzione non descritte specificatamente in questa documentazione.
- Mai estrarre i coperchi o le protezioni fissate con viti, poiché al loro interno non vi sono aree riparabili dall'operatore.
- Mai posizionare la macchina vicino a un radiatore o altre fonti di calore.
- Mai aggirare o disattivare i dispositivi di blocco elettrici o meccanici.
- Mai posizionare questa apparecchiatura in luoghi in cui le persone possono inciampare sul cavo di alimentazione o calpestarlo.



Attenzione: Questo dispositivo non è inteso per l'uso nel campo di visione diretto dello schermo.

Per evitare riflessi fastidiosi sullo schermo, non sistemare il dispositivo nel campo di visione diretto.

Informazioni elettriche

AVVISO - INFORMAZIONI DI SICUREZZA ELETTRICA

1. La presa elettrica destinata alla macchina deve soddisfare i requisiti specificati sulla targhetta dati riportata sul retro della macchina. Se non si è sicuri dei requisiti dell'alimentazione elettrica, consultare la società elettrica o un elettricista.
2. La presa deve essere installata vicino all'apparecchiatura e deve essere facilmente accessibile.
3. Utilizzare il cavo di alimentazione fornito in dotazione con la macchina. Non utilizzare una prolunga, né rimuovere o modificare la spina del cavo di alimentazione.
4. Inserire il cavo di alimentazione direttamente in una presa elettrica correttamente collegata a terra. Se non si è sicuri della messa a terra di una presa, consultare un elettricista.
5. Non utilizzare un adattatore per collegare un'apparecchiatura Xerox a una presa elettrica priva del terminale di terra.
6. Non posizionare questa apparecchiatura in luoghi in cui le persone possono inciampare sul cavo di alimentazione o calpestarlo.
7. Non posizionare alcun oggetto sul cavo di alimentazione.
8. Non aggirare o disattivare i dispositivi di blocco elettrici o meccanici.
9. Non spingere alcun oggetto negli alloggiamenti o nelle aperture della macchina, poiché ciò può provocare scosse elettriche o incendi.

ALIMENTAZIONE ELETTRICA

- Questo prodotto deve essere utilizzato con il tipo di alimentazione elettrica indicata sulla targhetta dati del produttore. Se non si è sicuri dei requisiti dell'alimentazione elettrica, consultare la società elettrica.



- Collegare sempre l'apparecchiatura a una presa elettrica correttamente collegata a terra. In caso di dubbi, fare controllare la presa da un elettricista qualificato.



AVVISO: Questa apparecchiatura deve essere collegata a un circuito protettivo di messa a terra.

Questa apparecchiatura deve essere collegata a un circuito protettivo di messa a terra ed è fornita di una spina con morsetto protettivo di terra. Per motivi di sicurezza, la spina può essere inserita solo in una presa elettrica dotata di messa a terra. Se non si riesce a inserire la spina nella presa, contattare il proprio elettricista per sostituire la presa.

DISPOSITIVO DI DISINSERIMENTO

Il cavo di alimentazione è il dispositivo di disinserimento di questa apparecchiatura. È collegato al lato della macchina. Per interrompere l'alimentazione elettrica all'apparecchiatura, scollegare il cavo di alimentazione dalla presa elettrica.

Spegnimento di emergenza

Se si verifica una delle condizioni seguenti, spegnere immediatamente la macchina e scollegare il cavo o i cavi di alimentazione dalla presa o dalle prese elettriche. Contattare un rappresentante del servizio di assistenza Xerox per risolvere il problema:

- L'apparecchiatura emette odori o rumori insoliti.
- Il cavo di alimentazione è danneggiato o consumato.
- È scattato un interruttore nel pannello a muro, un fusibile o un altro dispositivo di sicurezza.
- È stato versato un liquido nella macchina.
- La macchina è stata esposta all'acqua.
- Una parte qualsiasi della macchina è danneggiata.

Informazioni di manutenzione

1. Tutte le procedure di manutenzione del prodotto da parte dell'operatore sono descritte nella documentazione per l'utente allegata al prodotto.
2. Non eseguire sul prodotto operazioni di manutenzione non descritte nella documentazione per il cliente.
3. Non utilizzare detergenti spray. L'uso di detergenti non approvati può generare prestazioni scadenti dell'apparecchiatura e creare condizioni pericolose.
4. Utilizzare materiali e prodotti di pulizia indicati nel presente manuale.
5. Non estrarre i coperchi o le protezioni fissate con viti, poiché al loro interno non vi sono parti riparabili dall'operatore.
6. Non eseguire procedure di manutenzione se non dietro istruzioni specifiche da parte di un rivenditore locale autorizzato o a meno che una procedura non sia descritta specificatamente nel manuale per l'utente.

Certificazione di sicurezza del prodotto

L'ente preposto certifica che questo prodotto è conforme agli standard di sicurezza elencati:

Standard
UL60950-1 (USA)
CSA 22.2 No. 60950-1 (Canada)
IEC 60950-1

Informazioni per contattare il reparto EH&S (Environment, Health and Safety)

Informazioni di contatto

Per ulteriori informazioni sull'ambiente, la salute e la sicurezza relative a questo prodotto e ai materiali Xerox, contattare le linee di assistenza clienti seguenti:

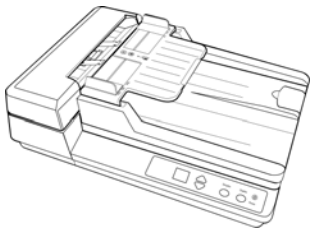
USA e Canada / Europa (Telefono): 1-800-ASK-XEROX
USA e Canada / Europa (Fax): 1-585-422-8217

2. Benvenuti

Il nuovo scanner consente di eseguire rapidamente la scansione solo fronte o fronte/retro di pile di documenti e di caricare sul computer le immagini elettroniche così ottenute.

Contenuto della confezione

Prima di procedere, verificare il contenuto della confezione. Se alcuni componenti risultano mancanti o danneggiati, rivolgersi al rivenditore da cui è stato acquistato lo scanner.



Xerox® DocuMate 3220



Guida rapida per l'installazione



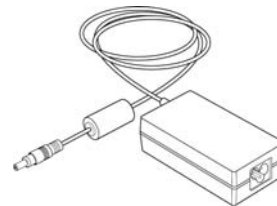
Scheda di supporto tecnico



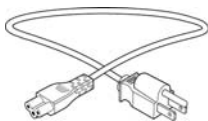
Scheda di garanzia



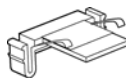
Cavo USB



Alimentatore



Cavo di alimentazione



Pad ADF sostitutivo



Disco di installazione

Requisiti di sistema

- Sistema operativo Apple® Mac OS X® (10.9 – 10.13)
- Intel® Core a 1,83 GHz o più potente
- Unità DVD-ROM (in grado di leggere DVD dual-layer)
- Una porta Universal Serial Bus (USB) disponibile
- Minimo 2 gigabyte (GB) di memoria interna (RAM)
- Spazio minimo disponibile su disco:
 - 350 MB per il driver dello scanner
 - Da 1 a 2 GB per ciascuna applicazione aggiuntiva

Documentazione

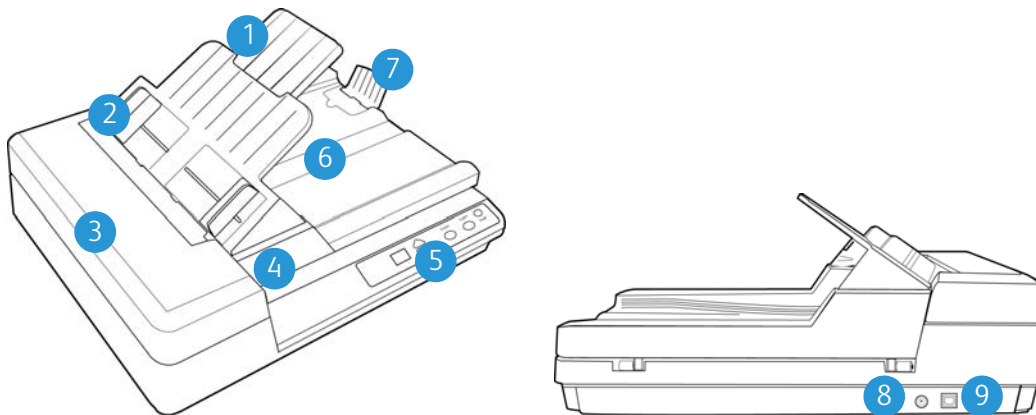
La confezione include la seguente documentazione cartacea:

- **Guida all'installazione:** istruzioni generali sull'installazione e la configurazione dello scanner.
- **Scheda di supporto tecnico:** informazioni di contatto per il supporto tecnico e il servizio clienti e breve panoramica della garanzia standard sul prodotto.

Sul disco di installazione è disponibile la seguente documentazione in copia elettronica:

- **Guida per l'utente dello scanner:** istruzioni per la configurazione, l'installazione, il funzionamento, la manutenzione, la sicurezza e la garanzia dello scanner. Nella guida vengono anche descritte le procedure corrette per l'utilizzo e la manutenzione dello scanner. Consultare la guida per l'utente dell'applicazione di scansione o la guida in linea per le istruzioni sull'accesso all'interfaccia dello scanner, la scansione e il salvataggio di file.
- **Guida alla scansione tramite TWAIN:** istruzioni per la scansione utilizzando l'interfaccia TWAIN. In questa guida vengono descritte le opzioni disponibili nell'interfaccia TWAIN. Nella guida vengono anche descritte le procedure corrette per l'utilizzo e la manutenzione dello scanner. Consultare la guida per l'utente dell'applicazione di scansione o la guida in linea per le istruzioni sull'accesso all'interfaccia dello scanner, la scansione e il salvataggio di file.

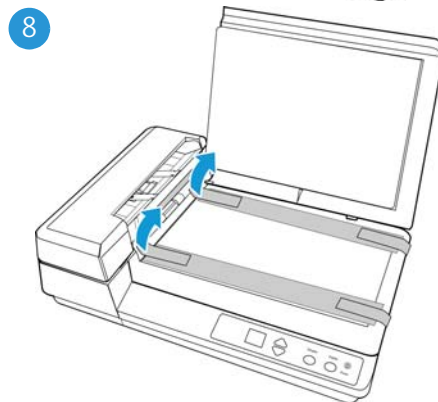
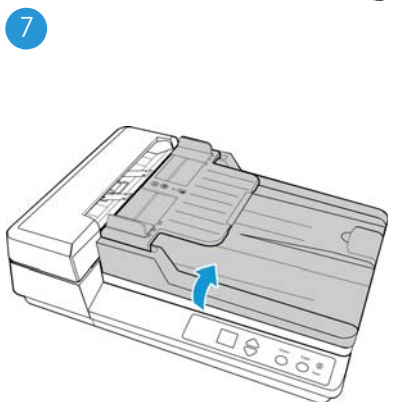
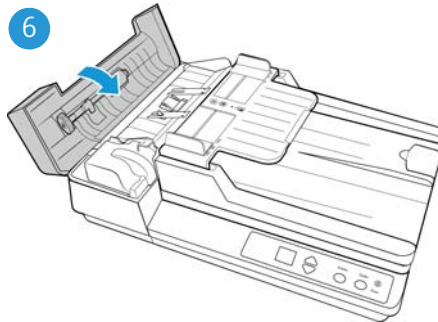
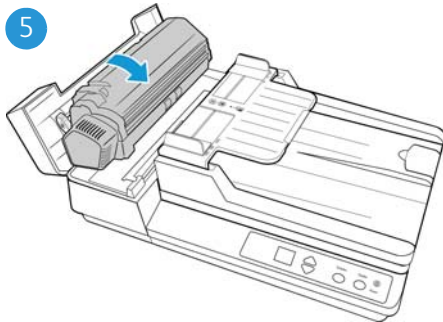
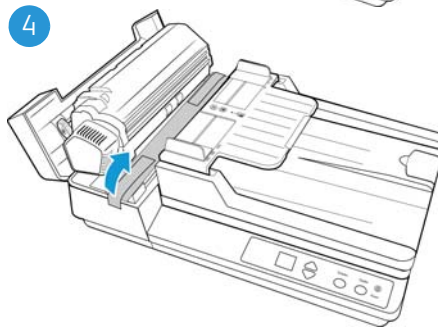
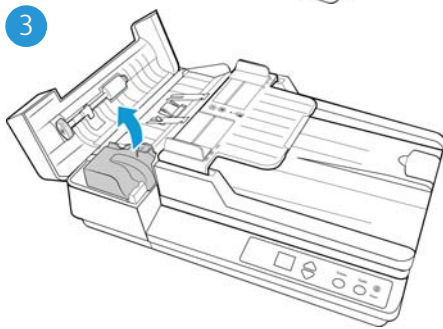
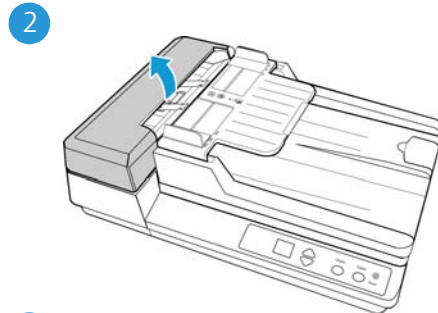
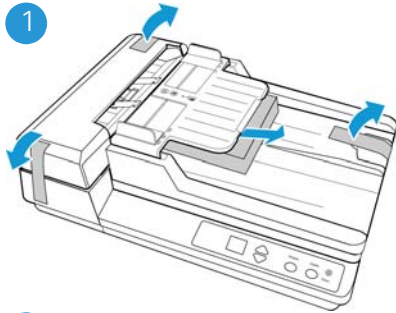
Scanner Xerox® DocuMate® 3220



1. **Cassetto di input:** mantiene i documenti nello scanner.
2. **Guide della carta:** possono essere regolate in base alla larghezza del documento.
3. **Alimentatore automatico documenti (ADF):** consente di caricare i documenti nello scanner.
4. **Coperchio dello scanner:** protegge il documento da luce e possibile contaminazione.
5. **Interruttore di alimentazione / Indicatore di stato:** consente di accendere e spegnere lo scanner. Mostra lo stato dello scanner.
6. **Cassetto di output:** tiene in posizione i documenti passati nello scanner.
7. **Blocco carta:** mantiene i documenti nel cassetto di output.
8. **Connettore di alimentazione:** consente di collegare il cavo di alimentazione allo scanner.
9. **Porta Universal Serial Bus (USB):** consente di collegare lo scanner al computer.

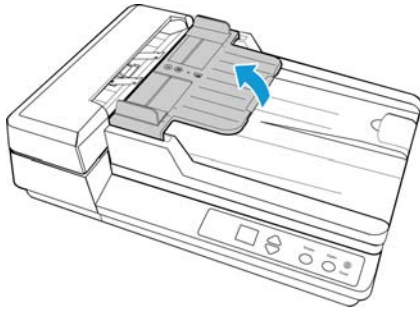
3. Assemblaggio dello scanner

1. Rimuovere il nastro di spedizione dalla parte superiore e inferiore dello scanner.



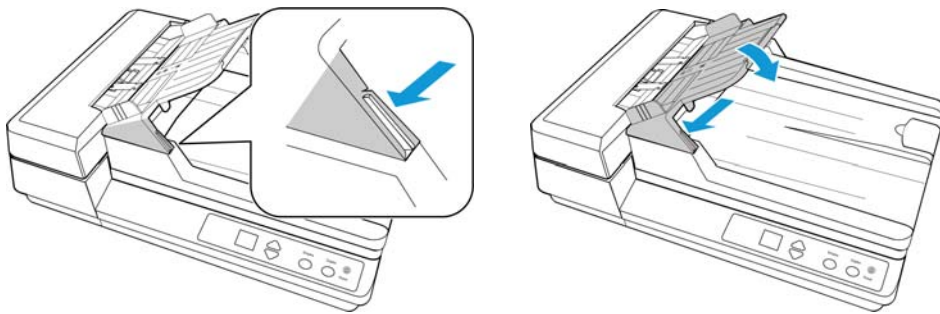
2. Sollevare il cassetto di input dal corpo dello scanner.

Quando il cassetto di input sarà posizionato correttamente, le linguette di supporto sulla piattaforma del cassetto scatteranno in posizione.



Per abbassare il cassetto di input:

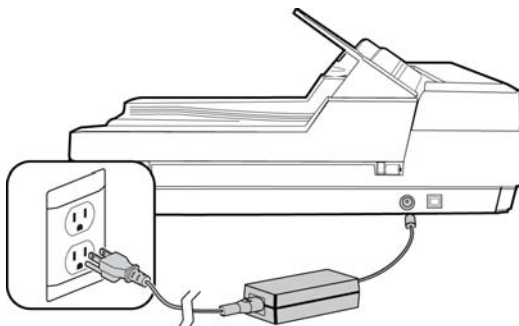
1. Premere le linguette presenti su entrambi i lati della piattaforma del cassetto di input per sbloccarla.
2. Spingere il cassetto verso il corpo dello scanner.



Collegare il cavo di alimentazione dello scanner

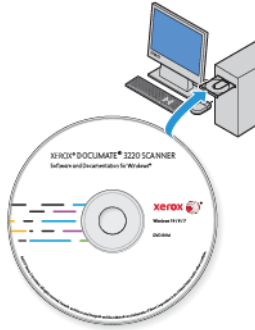
Note: utilizzare solo l'alimentatore accluso allo scanner (APD DA-48M24). L'uso di un altro tipo di alimentatore può danneggiare lo scanner e invalidarne la garanzia.

1. Collegare il cavo di alimentazione alla porta di alimentazione dello scanner.
2. Collegare il cavo di alimentazione all'alimentatore e a una presa a muro.

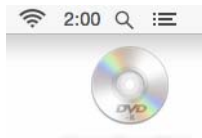


4. Installazione

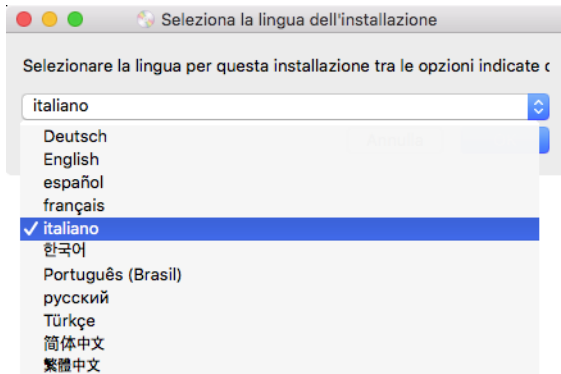
1. Inserire il disco di installazione nell'unità DVD-ROM del computer.



2. Fare doppio clic sull'icona del disco sul desktop.



3. Fare doppio clic sul file **Setup** per avviare il programma di installazione del driver.
4. Selezionare la lingua dall'elenco delle lingue disponibili. Fare clic su **OK**.

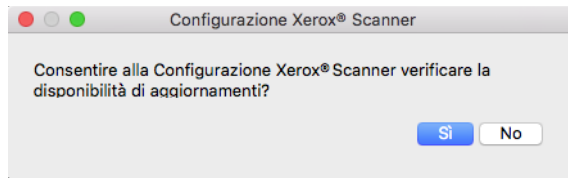


Il menu principale del disco viene visualizzato nella lingua selezionata.

Note: se il DVD non si avvia, controllare quanto segue:

- Accertarsi che lo sportello dell'unità DVD sia completamente chiuso.
- Accertarsi che il DVD sia stato inserito nell'unità nella giusta direzione (lato con l'etichetta rivolto verso l'alto).

5. Il programma di installazione richiederà l'autorizzazione di cercare online se sono disponibili aggiornamenti per il software. Seleziona **No** per installare il software solo sul disco.

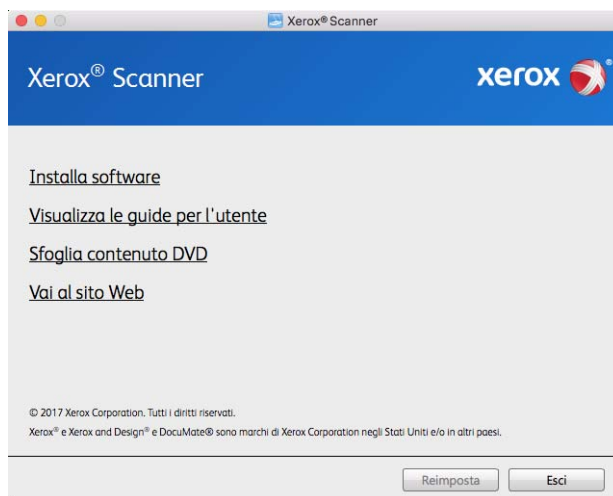


6. Se la ricerca di aggiornamenti online viene approvata, il software verifica come prima cosa se il programma di installazione contiene versioni più recenti.
7. Inserire un'estremità del cavo USB nella porta USB dello scanner e l'altra estremità in una porta USB del computer. Accendere lo scanner.

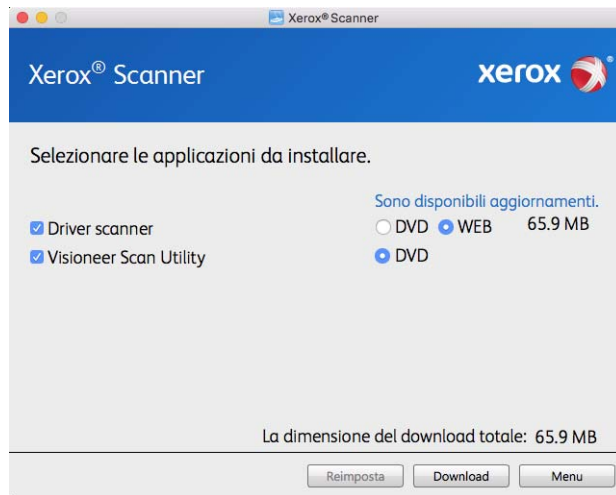


Note: Seleziona **Annulla** per installare il software solo sul disco.

8. Al termine dell'operazione, viene visualizzato il Menu principale.
9. Nel menu principale, selezionare **Installa software**.

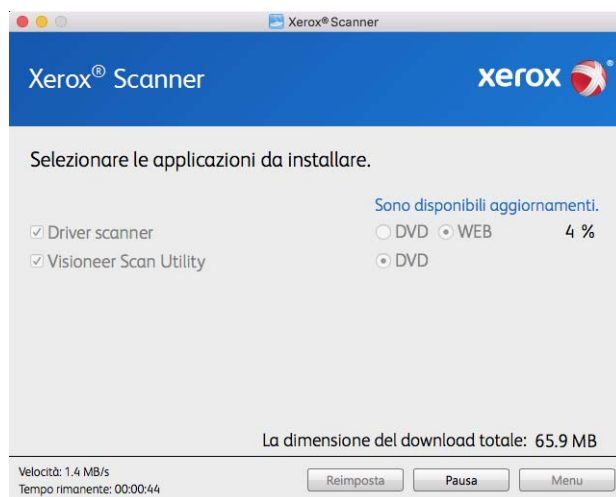


10. Assicurarsi che sia selezionata la casella **Driver scanner** e **Visioneer Scan Utility**.



Note: le applicazioni fornite con lo scanner possono differire leggermente da quelle elencate nella finestra.

11. Se una versione del software è già installata nel sistema, l'opzione sarà disattivata. Tuttavia, se è disponibile una versione più recente sul disco oppure online, sarà possibile eseguire l'aggiornamento selezionato il pulsante appropriato.
12. Se il software sul disco è aggiornato, verrà installato dal DVD. Tuttavia, se sono disponibili nuove versioni online, il pulsante **Web** verrà visualizzato e selezionato per impostazione predefinita.
- Seleziona la risorsa desiderata da cui installare il software.
13. Se è stato selezionato uno dei pulsanti Web, sarà prima necessario scaricare il software facendo clic su **Download** ora. Le dimensioni totali del download sono visualizzate in basso.
14. Una volta avviato il download, è possibile metterlo in pausa. Se sono necessarie modifiche alle selezioni, fare clic su **Reimposta** mentre il download è in pausa. Questa operazione consente la modifica delle impostazioni.



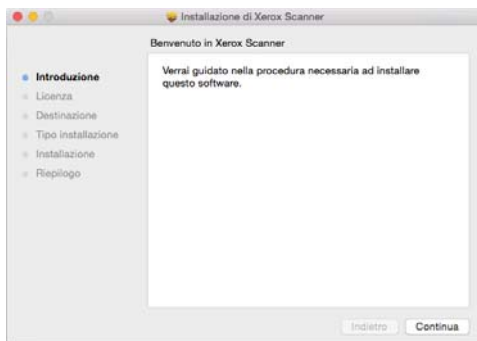
Note: Facendo clic sul pulsante Reset nel menu principale o nel menu di installazione si determina l'eliminazione sia dei file parzialmente eseguiti sia dei file precedentemente scaricati. Per effettuare l'installazione è necessario scaricare di nuovo i file oppure utilizzare il DVD.

15. Una volta completato il download di tutto il software, fare clic su **Installa** ora.

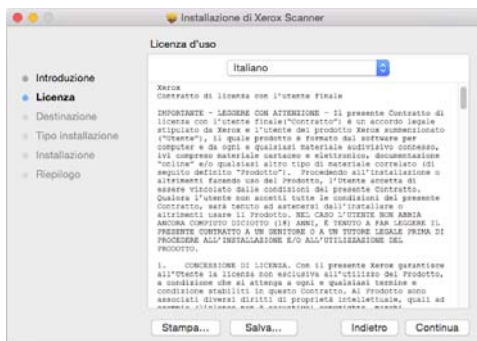
Installazione del driver dello scanner

Innanzitutto viene avviata l'installazione del driver dello scanner.

1. Fare clic su **Continua**.

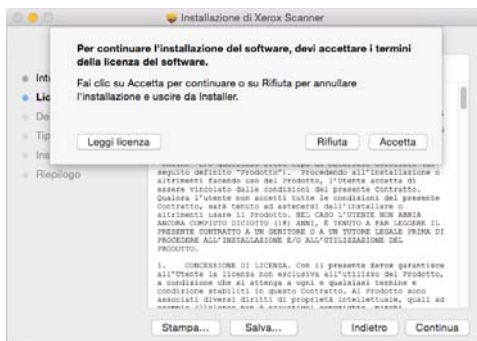


2. Leggere l'accordo di licenza Xerox nella finestra visualizzata. Fare clic su **Continua**.



3. Se si accettano i termini selezionare **Accetto** per accettare l'accordo e proseguire l'installazione.

Se non si desidera accettare il contratto di licenza, chiudere la finestra di installazione. Il driver dello scanner non verrà installato.



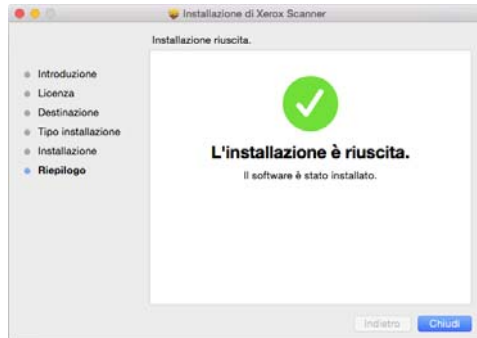
4. A seconda della configurazione di sistema, potrebbe essere necessario scegliere un percorso per l'installazione. Si consiglia di selezionare l'unità disco principale e fare clic su **Installa**.



5. Se viene chiesto di immettere una password, immettere il nome e la password per un utente che dispone dell'autorizzazione per installare il software sul computer in uso.



6. Fare clic su **Chiudi** nella finestra di completamento dell'installazione. È possibile ora collegare lo scanner al computer.



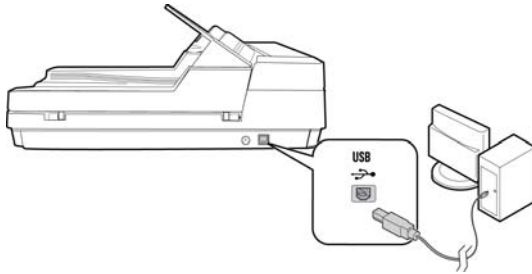
Nota tecnica: è possibile che la schermata Installazione completata sia vuota quando si esegue l'installazione su OS X v. 10.9. Chiudere la schermata vuota e procedere con il collegamento dello scanner al computer.

COLLEGAMENTO DEL CAVO USB E ACCENSIONE DELL'ALIMENTAZIONE

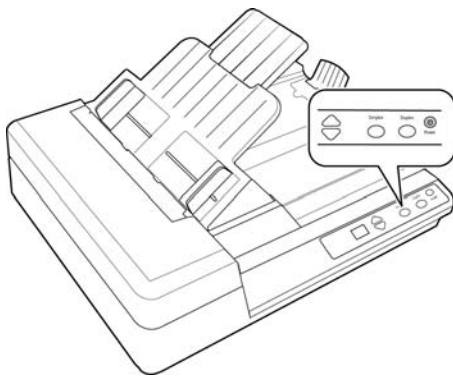
Se non lo scanner non è stato collegato in precedenza, procedere seguendo le istruzioni riportate in basso.

1. Rimuovere l'eventuale nastro protettivo dal cavo USB.
2. Inserire l'estremità piatta del cavo USB in una porta USB disponibile sul retro del computer.

3. Inserire l'estremità quadrata del cavo USB nella porta USB di output sul retro dello scanner.
Se lo spinotto non si collega facilmente, accertarsi che se ne stia tentando l'inserimento corretto. Non forzare lo spinotto nella connessione.



4. Accendere lo scanner. Nella figura riportata di seguito è indicata la posizione dell'interruttore di alimentazione dello scanner.



L'indicatore di stato inizia a lampeggiare per indicare che lo scanner è alimentato.

Il computer riconosce che è stato collegato uno scanner alla porta USB e carica automaticamente il software di esecuzione appropriato.

Installare Visioneer Scan Utility

L'installazione del software **Visioneer Scan Utility** si avvierà automaticamente dopo aver selezionato **Chiudi** nella finestra Installazione del driver completata. Per installare l'applicazione, seguire le istruzioni riportate sullo schermo.

Software	Informazioni sul software
Visioneer Scan Utility	Questa utilità utilizza l'interfaccia TWAIN dello scanner per la scansione. È possibile selezionare una cartella di destinazione sul computer e salvare l'immagine come uno dei più comuni formati di file (BMP, JPG, GIF, TIF, TIF multipagina, PDF, PDF multi-pagina).

Applicazioni aggiuntive disponibili con lo scanner

Lo scanner include ulteriori applicazioni gratuite descritte nella tabella riportata di seguito.

1. Tornare al menu principale del disco e fare clic su **Installa software**.

2. Se una versione del software è già installata nel sistema, l'opzione sarà disattivata. Tuttavia, se è disponibile una versione più recente sul disco oppure online, sarà possibile eseguire l'aggiornamento selezionando il pulsante appropriato.
3. Se il software sul disco è aggiornato, verrà installato dal DVD. Tuttavia, se sono disponibili nuove versioni online, il pulsante **Web** verrà visualizzato e selezionato per impostazione predefinita.
Seleziona la risorsa desiderata da cui installare il software.
4. Se è stato selezionato uno dei pulsanti Web, sarà prima necessario scaricare il software facendo clic su **Scarica** ora. Le dimensioni totali del download sono visualizzate in basso.
5. Selezionare le applicazioni aggiuntive che si desidera installare e fare clic su **Installa** ora.
6. Seguire le istruzioni sullo schermo per installare ciascun prodotto aggiuntivo.

Visualizzazione delle guide per l'utente

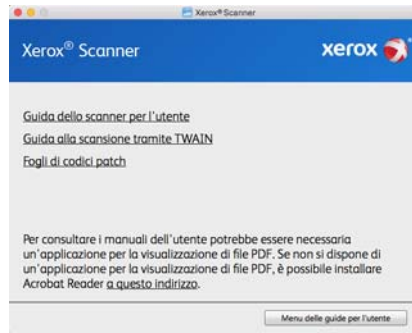
1. Tornare alla finestra del menu principale e fare clic su **Visualizza le guide per l'utente**.



2. Fare clic su **Visualizza la documentazione sullo scanner** per accedere alla guida dello scanner per l'utente e dell'interfaccia TWAIN.
 - **Guida dello scanner per l'utente:** linee guida per l'installazione, la configurazione, il funzionamento, la manutenzione, la sicurezza e la garanzia dello scanner.
 - **Guida alla scansione tramite TWAIN:** istruzioni per l'accesso e la scansione tramite l'interfaccia TWAIN.

Fare clic su "Visualizza la documentazione sul software" per accedere alle guide per l'utente relative alle applicazioni software fornite con lo scanner.

Da una di queste finestre delle guide per l'utente, fare clic sul pulsante relativo al menu delle guide per l'utente per tornare alla finestra principale, quindi selezionare la sezione relativa alla documentazione aggiuntiva per visualizzare le guide per l'utente.



Finestra della documentazione sullo scanner

3. Fare clic sui collegamenti delle guide che si desidera visualizzare.
4. Al termine, fare clic su **Menu principale** per tornare alla finestra del menu principale e fare clic su **Esci**.
5. Estrarre il disco di installazione e conservarlo in un luogo sicuro.

Registrazione dello scanner

La registrazione dello scanner è importante, poiché consente di accedere al servizio di assistenza telefonica gratuita e agli aggiornamenti software per lo scanner.

Per registrare lo scanner è necessaria una connessione a Internet attiva. Se non si dispone dell'accesso a Internet è possibile rivolgersi al servizio clienti per registrare lo scanner. Consultare la scheda di supporto tecnico fornita insieme allo scanner per conoscere i recapiti del servizio clienti.

1. Aprire **Safari** o altro browser installato sul computer.
2. Nel campo dell'indirizzo Web digitare www.xeroxscanners.com.
3. Premere il tasto Invio sulla tastiera o fare clic sull'opzione a schermo per andare al sito Web.
4. Quando viene caricata la pagina degli scanner Xerox fare clic su **Register Your Product**.
5. Compilare il modulo di registrazione, tutti i campi obbligatori sono contrassegnati da un asterisco (*).

Per la registrazione è necessario immettere un indirizzo di posta elettronica valido.

6. Viene richiesta l'immissione del numero di serie dello scanner, che si trova sulla parte posteriore dello dispositivo.
7. Dopo aver compilato il modulo, fare clic su **Submit Your Registration** per completare la registrazione.

5. Caricamento dei documenti da scansionare

Rimuovere sempre eventuali punti di spillatrice o graffette dai documenti prima di inserirli nell'alimentatore della carta dello scanner, poiché possono fare inceppare il meccanismo di alimentazione e graffiare i componenti interni. Eliminare inoltre eventuali etichette, adesivi o appunti Post-It™ che possono fuoriuscire durante il processo di scansione e incepparsi nello scanner. Un tale uso errato dello scanner ne invalida la garanzia.



Visitare l'indirizzo www.xeroxscanners.com, selezionare il prodotto in uso, quindi fare clic sul collegamento relativo al programma di garanzia per visualizzare i termini e le condizioni di garanzia per lo scanner in uso.

Scansione mediante l'alimentatore automatico documenti (ADF)

TIPI DI DOCUMENTI SUPPORTATI

Con questo scanner è possibile scansionare i seguenti tipi di documenti:

- Quantità massima di carta nel cassetto di input
 - Circa 50 pagine di carta per stampante nuova, 75–80 g/m² (20 libbre)
- Formato del documento
 - Dimensione minima (larghezza x lunghezza): 89 x 89 mm (3,5 x 3,5 pollici)
 - Dimensione massima (larghezza x lunghezza): 222 x 356 mm (8,75 x 14 pollici)
 - Lunghezza max con documento lungo abilitato – 965 mm (38 pollici)
Si consiglia di eseguire la scansione una pagina alla volta nel caso di documenti con lunghezza superiore a 356 mm (14 pollici).
- Pile di documenti mescolati
 - Scanner da min a max senza documento lungo abilitato
Disporre i documenti in modo che tutti gli elementi siano centrati nella pila. Il sensore documenti, i rulli di separazione della carta e di alimentazione sono posizionati al centro del percorso della carta. Elementi più piccoli non verranno rilevati in caso di scostamento dal sensore della carta. Questo provocherà problemi di alimentazione e inceppamenti.
- Grammatatura carta tra 60–105 g/m² (16–28 libbre)

DOCUMENTO DI CUI EVITARE LA SCANSIONE

Sebbene sia possibile digitalizzare documenti di questo elenco, tali scansioni riducono il ciclo di vita dello scanner. Sarà necessaria una manutenzione più frequente e le parti di ricambio si consumeranno prima. Scansioni di questo tipo tendono a creare più spesso problemi di inceppamento della carta e i documenti originali possono danneggiarsi. Se si decide di effettuare una scansione simile, è consigliabile utilizzare un volume ridotto di documenti. Questo utilizzo riduce l'aspettativa di vita dello scanner e delle parti di ricambio.

La scansione dei documenti indicati in questo elenco è sconsigliata e, se possibile, va evitata.

- Documenti arricciati, stropicciati o piegati che possono causare inceppamenti della carta o l'alimentazione contemporanea di più pagine nello scanner.
- Carta perforata o punzonata che potrebbe strapparsi con il rullo di separazione.
- Carta patinata o fotografie in cui il rivestimento può sfaldarsi durante la scansione e lasciare residui nello scanner.
- Carta estremamente liscia, lucida o a trama complessa che può causare lo scivolamento dei rulli di alimentazione della carta sulla pagina con conseguente segnalazione di inceppamento.
- Carta copiativa senza carbonio che può strapparsi in fase di alimentazione nello scanner e lasciare striature sulla pagina con la pressione dei rulli. In fase di scansione, il rivestimento di sostanze chimiche di questa carta si consuma a contatto con i rulli, incrementando i problemi di alimentazione e di inceppamento della carta.
- Carta parzialmente trasparente come la carta da lucido perché tutte le immagini sul lato opposto della pagina o lo sfondo nero appariranno nelle immagini scansionate.

TIPO DI DOCUMENTI NON SUPPORTATI

Non eseguire la scansione dei seguenti tipi di documenti poiché possono danneggiare lo scanner.

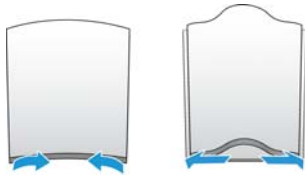
- Elementi non inclusi tra i formati, la grammatura e il peso supportati indicati in questo documento.
- Carta non rettangolare o di forma irregolare che causa il rilevamento e la segnalazione di errori di inclinazione del documento o inceppamenti della carta.
- Carta carbone che lascerà residui nello scanner e sui rulli che verranno trasferiti alla successiva serie di documenti scansionati.
- Documenti con elementi duri, ad esempio graffette, rilegatori e punti metallici.
- Documenti con inchiostro bagnato o bianco sporco.
- Carta termica o fotosensibile.
- Fogli di lavagna luminosa, pellicola di plastica, pellicole fotografiche e qualsiasi altro tipo di elemento in plastica trasparente o parzialmente trasparente.
- Documenti incollati insieme.
- Fogli di tessuto o metallici.

PREPARAZIONE DEI DOCUMENTI ALLA SCANSIONE

- Sfogliare i documenti per assicurarsi che tutte le pagine nella pila siano separate.



- Piegare, quindi appiattare la pila di documenti per assicurarsi che i bordi orizzontali siano allineati ed evitare che la carta venga inclinata in fase di inserimento nello scanner.

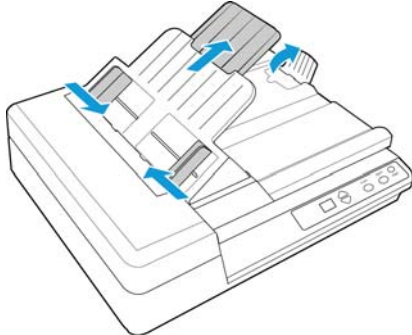


- Afferrare le estremità per allineare i bordi guida obliquamente e impedire che più pagine vengano alimentate contemporaneamente.

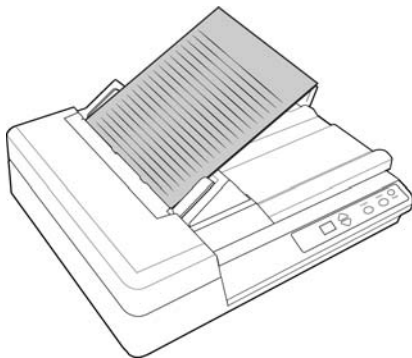


CARICAMENTO DEI DOCUMENTI

1. Estrarre l'estensione del cassetto di input e regolarla in base alla larghezza dei fogli.



2. Caricare la pila di documenti con la parte stampata rivolta verso l'alto e la parte superiore inserita nell'alimentatore automatico documenti.



3. È ora possibile scansionare i documenti usando i pulsanti dello scanner, OneTouch o una delle altre interfacce di scansione.

Scansione dal piano fisso

TIPI DI DOCUMENTI SUPPORTATI

Con questo scanner è possibile scansionare i seguenti tipi di documenti.

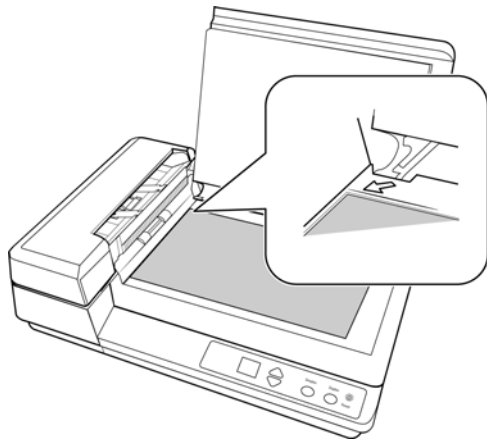
- Formato del documento
 - Dimensione minima (larghezza x lunghezza): 4 x 4 mm (0,15 x 0,15 pollici)
 - Dimensione massima (larghezza x lunghezza): 216 x 299 mm (8,5 x 11,78 pollici)

CARICAMENTO DEI DOCUMENTI

Utilizzare il piano fisso per scansionare documenti su carta più leggera, ad esempio le ricevute delle carte di credito oppure elementi che non possono essere scansionati con l'alimentatore automatico documenti, ad esempio le pagine di un libro.

Note: Lo scanner rileva automaticamente la presenza di carta nell'ADF e scansionerà le pagine contenute: per questo motivo è necessario rimuovere le pagine prima di effettuare la scansione sul piano fisso.

1. Sollevare il coperchio dello scanner e posizionare il documento sul piano fisso *con la parte stampata rivolta verso il basso*.
2. Allineare il foglio alla freccia sugli indicatori di riferimento, quindi chiudere il coperchio.

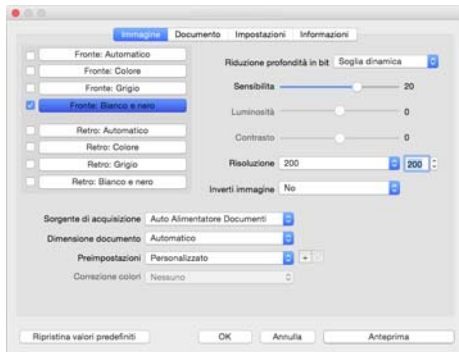


3. È ora possibile scansionare il documento usando i pulsanti dello scanner, OneTouch o una delle altre interfacce di scansione.

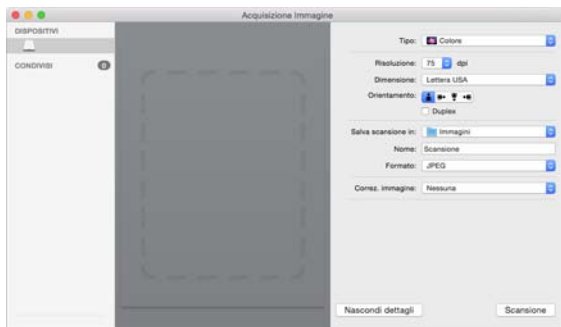
Interfacce di scansione

Ciascuna applicazione di scansione accede allo scanner in modo diverso. Per istruzioni sull'uso dell'applicazione e l'accesso allo scanner, fare riferimento alla guida per l'utente dell'applicazione.

- **Interfaccia TWAIN:** TWAIN è uno standard riconosciuto a livello mondiale, utilizzato dai computer per ricevere immagini da scanner e fotocamere digitali. È possibile accedere all'interfaccia di scansione TWAIN da qualsiasi applicazione di scansione TWAIN installata sul computer.



- **Interfaccia ICA:** la piattaforma ICA è stata sviluppata per abilitare il trasferimento di immagini dai dispositivi mediante le applicazioni Mac standard, ad esempio Image Capture, senza dover installare altro software di scansione.



6. Manutenzione

La presente sezione contiene informazioni relative a manutenzione, risoluzione dei problemi, disinstallazione, specifiche dello scanner e parti di ricambio.

Precauzioni di sicurezza

Per garantire un funzionamento costante e sicuro dell'apparecchiatura Xerox, seguire sempre queste linee guida di sicurezza:

Cosa fare

- Seguire sempre tutti gli avvisi e le istruzioni accluse o riportate sull'apparecchiatura.
- Prima di pulire il prodotto, scollegarlo dalla presa elettrica.
- Prestare sempre attenzione durante lo spostamento o il trasferimento dell'apparecchiatura.
- Posizionare sempre la macchina su una superficie di appoggio solida e sufficientemente robusta da sopportarne il peso.
- Posizionare sempre la macchina in un'area dotata di ventilazione e di spazio di manovra adeguato per interventi tecnici.
- Scollegare sempre l'apparecchiatura dalla presa elettrica prima di pulirla.
- questa apparecchiatura Xerox è dotata di un dispositivo di risparmio energetico per limitare il consumo di elettricità quando non viene utilizzata; può quindi essere lasciata sempre accesa.

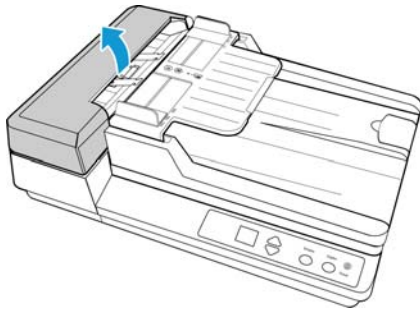
Cosa non fare

- Mai utilizzare un adattatore con messa a terra per collegare l'apparecchiatura a una presa elettrica priva del morsetto di terra.
- Mai tentare operazioni di manutenzione non descritte specificatamente in questa documentazione.
- Mai estrarre i coperchi o le protezioni fissate con viti, poiché al loro interno non vi sono aree riparabili dall'operatore.
- Mai posizionare la macchina vicino a un radiatore o altre fonti di calore.
- Mai aggirare o disattivare i dispositivi di blocco elettrici o meccanici.
- Mai posizionare questa apparecchiatura in luoghi in cui le persone possono inciampare sul cavo di alimentazione o calpestarlo.

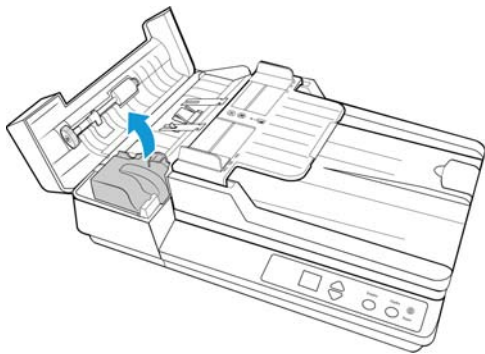
Rimozione della carta inceppata

Se lo scanner interrompe la scansione a causa di un inceppamento della carta nell'alimentatore automatico documenti, viene visualizzato un avviso per alcuni istanti.

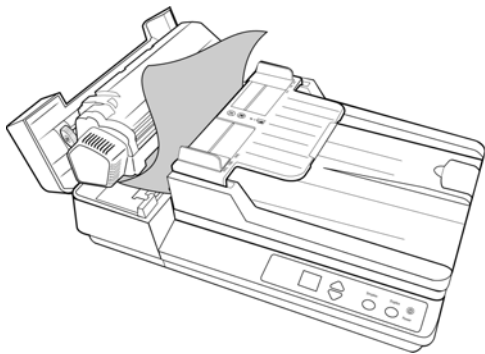
1. Per aprire lo scanner tirare il coperchio dell'ADF.



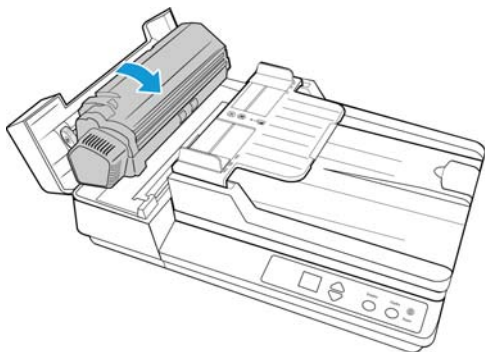
2. Per accedere alla parte inferiore dello scanner sollevare il modulo lampada per la scansione duplex.



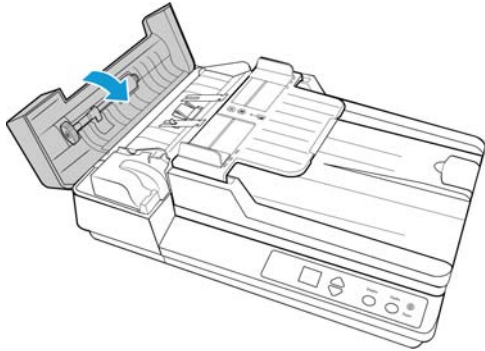
3. Rimuovere la pagina inceppata dallo scanner.



4. Reinscrivere con delicatezza il modulo lampada per la scansione duplex nello scanner.



5. Chiudere il coperchio dell'ADF. Premere con cura il coperchio dell'ADF finché non scatta in posizione con un "clic".



Per ridurre il numero di inceppamenti di carta, fare in modo che questa si presenti liscia e ben stesa prima della scansione e regolare le guide in base alle dimensioni della carta.

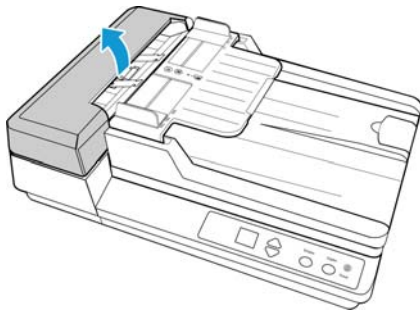
Pulizia dello scanner

La manutenzione regolare dello scanner può contribuire ad assicurare prestazioni ottimali prolungate. Pulire tutte le superfici in plastica dello scanner utilizzando un panno morbido che non lascia pelucchi.

La pulizia dell'interno dello scanner consente il funzionamento ottimale dello scanner. È necessario pulire l'interno dello scanner almeno una volta alla settimana o dopo 1.000 pagine scansionate e in caso di frequenti inceppamenti della carta, alimentazione di più pagine contemporaneamente o presenza di righe nell'immagine scansionata.

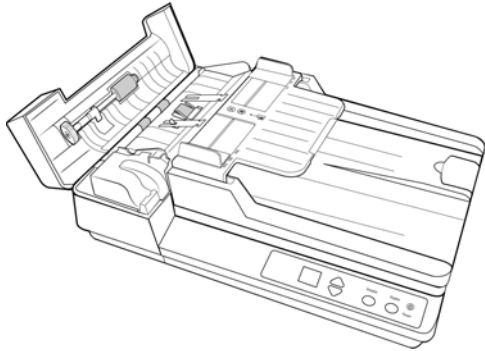
Note: prestare attenzione quando si esegue la pulizia dei rulli. Tutti i rulli, ad eccezione dei rulli liberi, sono progettati per ruotare solo in una direzione. NON forzare il rullo a ruotare in direzione opposta per evitare di danneggiarlo e causare il caricamento errato delle pagine nello scanner.

1. Inumidire un panno morbido con alcol isopropilico (70%).
2. Per aprire lo scanner tirare il coperchio dell'ADF.

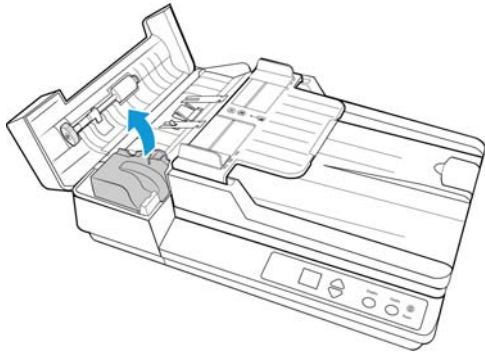


3. Strofinare il rullo di alimentazione da lato a lato. Ruotare il rullo per pulirne tutta la superficie. Il rullo di alimentazione è collocato nella parte inferiore dello sportello dell'ADF.

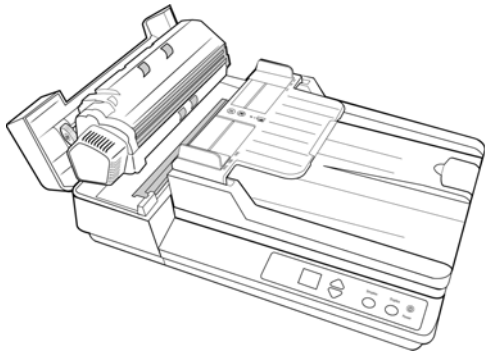
Pulire il pad dell'ADF dall'alto verso il basso. Prestare attenzione a non fare impigliare il panno nelle molle ai lati del pad. Il pad dell'ADF si trova nella parte superiore del modulo lampada per la scansione duplex.



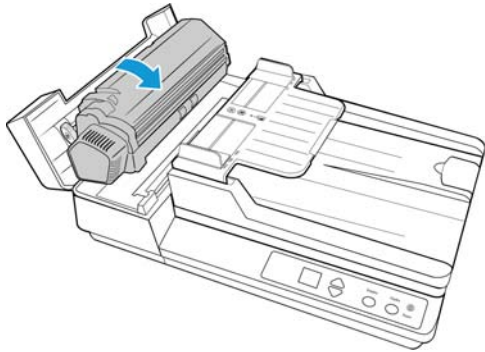
4. Per accedere alla parte inferiore dello scanner sollevare il modulo lampada per la scansione duplex.



5. Pulire il piano fisso nella parte inferiore del modulo lampada per la scansione duplex. Pulire il piano fisso nel corpo dello scanner.



6. Reinscrivere con delicatezza il modulo lampada per la scansione duplex nello scanner.

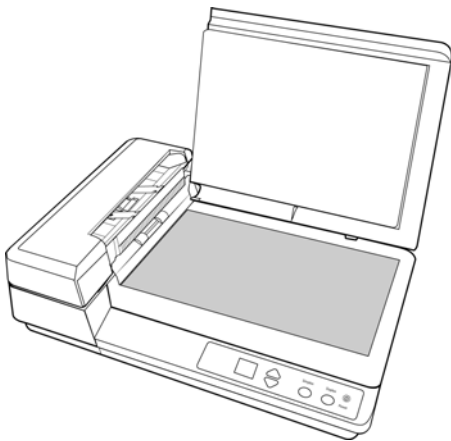


7. Chiudere il coperchio dell'ADF. Premere con cura il coperchio dell'ADF finché non scatta in posizione con un "clic".

PULIZIA DEL PIANO FISSO

La scansione di elementi eccessivamente sporchi o polverosi può sporcare il vetro. Per assicurare la migliore qualità degli elementi scansionati, pulire il vetro dello scanner con un panno morbido e pulito per rimuovere la polvere o altri detriti.

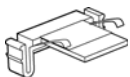
Se non si riesce a togliere eventuali residui dal vetro con un panno morbido e asciutto, provare a inumidire il panno con alcol isopropilico.



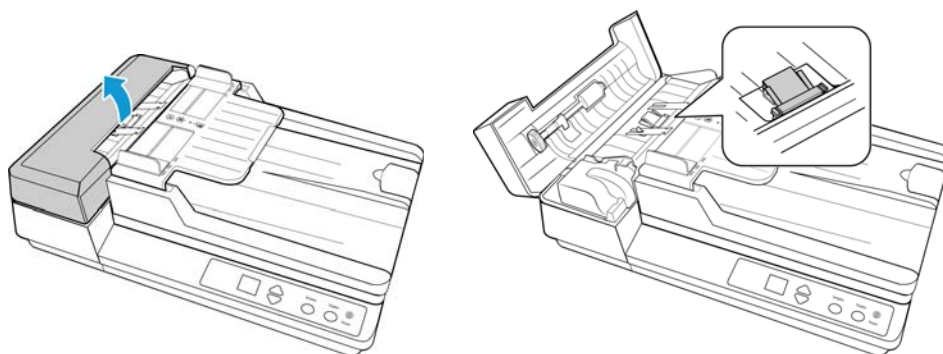
Sostituzione del gruppo del pad dell'ADF

Il verificarsi di problemi nell'alimentazione dei documenti nell'ADF indica che il pad si sta assottigliando per l'usura. Il pad dell'ADF può essere utilizzato per eseguire la scansione fino a 20.000 pagine. Il ciclo di vita del pad dell'ADF varia in base al tipo di documenti di cui si esegue la scansione con frequenza. Con la scansione di batch di grandi dimensioni di carta molto ruvida e tessere plastificate goffrate, l'usura del pad dell'ADF avviene più velocemente. La scansione continua di batch di grandi dimensioni determina l'usura rapida del pad dell'ADF.

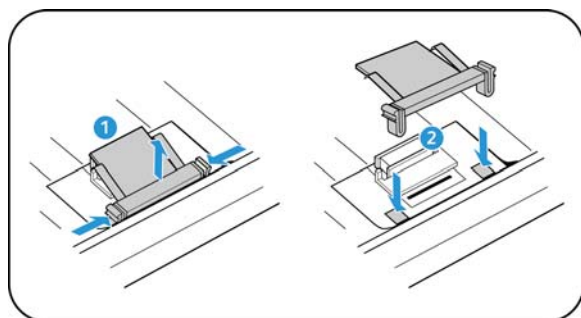
La confezione originale dello scanner contiene un pad di ricambio; inoltre è possibile ordinarne uno nuovo. È possibile acquistare le parti di ricambio nella pagina relativa alle parti di ricambio e agli accessori per lo scanner in uso all'indirizzo www.xeroxscanners.com.



1. Per aprire lo scanner tirare il coperchio dell'ADF. Il pad dell'ADF si trova nella parte superiore del modulo lampada per la scansione duplex.



2. Premere i morsetti di plastica che tengono in posizione il gruppo del pad e sollevare quest'ultimo per estrarlo.

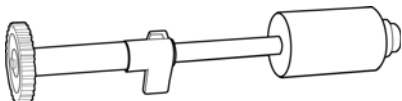


3. Procedere nell'ordine inverso per collocare il nuovo pad nelle relative fessure.

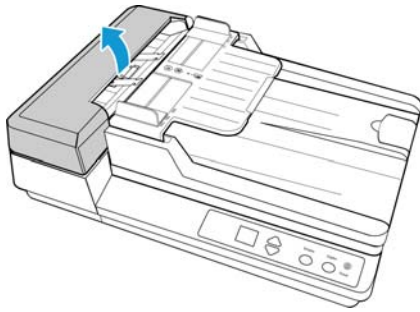
Sostituzione del gruppo del rullo

Il rullo si usura ed è realizzato come parte sostituibile dall'utente, il che può comportare che la carta venga caricata di sbieco o che vengano caricate più pagine alla volta. Prima di sostituire il rullo, è opportuno pulirlo, poiché una quantità eccessiva di polvere su di esso ne determina un aspetto usurato e liscio. È necessario pulire il rullo per poter stabilire correttamente se questo è usurato. In linea generale, è opportuno sostituire il rullo dopo un numero di scansioni compreso tra 160.000 e 200.000.

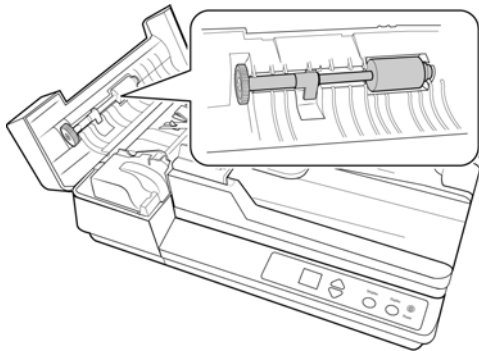
È possibile acquistare le parti di ricambio nella pagina relativa alle parti di ricambio e agli accessori per lo scanner in uso all'indirizzo www.xeroxscanners.com.



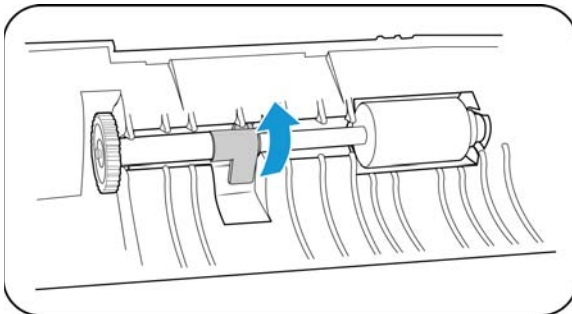
1. Per aprire lo scanner tirare il coperchio dell'ADF.



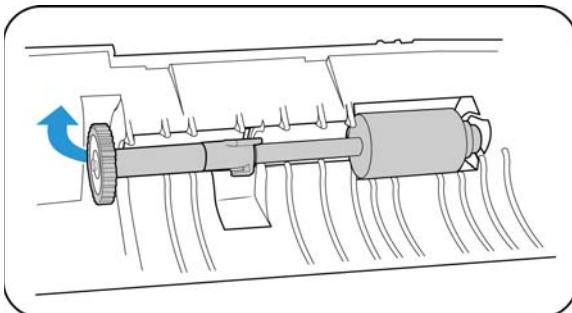
2. Il rullo di alimentazione è collocato nella parte inferiore dello sportello dell'ADF.



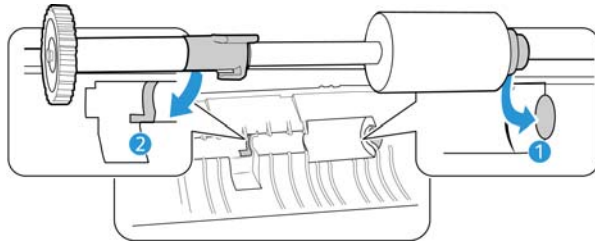
3. Il rullo è trattenuto in posizione da una linguetta di blocco che ruota per bloccarlo e sbloccarlo. Per sbloccare la linguetta, ruotarla verso l'alto fino a quando la piccola flangia di blocco è completamente libera.



4. Ora è possibile inclinare il gruppo del rullo estraendolo dall'alloggiamento. Il rullo può essere gettato via in quanto non può essere rinnovato né riutilizzato.

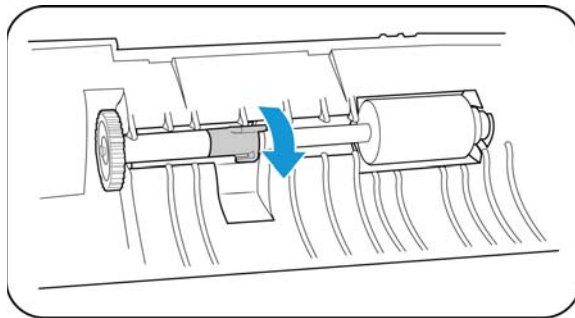


5. Prima di installare il nuovo rullo, pulirlo dall'eventuale polvere depositatasi durante la spedizione.
6. Inserire l'estremità destra del rullo nel supporto dell'alloggiamento dello scanner. Allineare la linguetta di blocco con la fessura presente nello scanner.



7. Ruotare verso l'alto la flangia di blocco per bloccare il rullo in posizione.

Il blocco scatterà in posizione quando sarà assicurato. Tuttavia, se non ruota facilmente nell'alloggiamento, accertarsi che la flangia sia adeguatamente inserita nella relativa chiusura.



8. Chiudere il coperchio dell'ADF. Premere con cura il coperchio dell'ADF finché non scatta in posizione con un "clic".

Risoluzione dei problemi

Problema: lo scanner non effettua la scansione. Qual è la causa?

Verificare le seguenti possibilità:

- **Vi sono cavi non saldamente collegati?** Controllare i collegamenti di tutti i cavi e accertarsi che siano saldi.
- **L'indicatore di stato dello scanner è acceso?** Accendere lo scanner. Se l'indicatore di stato non si accende, collegare lo scanner ad un'altra presa elettrica.

Se si utilizza un gruppo di continuità o una ciabatta, provare a collegare lo scanner direttamente a una presa a muro.

- **Il computer e lo scanner sono stati riavviati?** Se nello scanner si è verificato un inceppamento della carta o una perdita del collegamento a causa di un errore, provare a riavviare il computer e a spegnere e riaccendere lo scanner.

- **Lo scanner è stato collegato a un hub USB?** Se si utilizza un hub USB per collegare lo scanner, provare a collegare il cavo USB dello scanner direttamente al retro del computer.
L'uso di un hub USB con lo scanner non è consigliato; nel caso si utilizzi un hub, quest'ultimo deve disporre di alimentazione propria.
- **La lunghezza del cavo USB è inferiore a 1,8 metri?** Se si utilizza un cavo USB di lunghezza superiore a 1,8 metri, si potrebbe perdere il collegamento allo scanner. La lunghezza massima consigliata per il cavo USB è di 1,8 m e il cavo USB fornito con lo scanner rientra in questo valore.
- **È stata selezionata un'altra origine per le immagini nell'applicazione di scansione?** Se si utilizzano più dispositivi di imaging con il computer, ad esempio una fotocamera, una stampante all-in-one o un altro scanner, è possibile che sia stata selezionata un'altra origine per le immagini.

Problema: se il cavo USB si scollega durante una scansione, lo scanner non si ricollega quando il cavo USB viene reinserito.

Disinserire il cavo USB dallo scanner, quindi reinserirlo.

Se lo scanner non si ricollega:

1. Scollegare il cavo USB dallo scanner.
2. Riavviare il computer.
3. Quando il riavvio è completo, reinserire il cavo USB.

Problema: sul computer in uso vengono costantemente visualizzati messaggi di errore riguardo la mancanza di spazio disponibile sul disco rigido.

Sono necessari di spazio disponibile sul disco rigido per l'installazione del software e per eseguire semplici scansioni a bassa risoluzione. Scansioni ad alta risoluzione possono comportare la creazione di file di dimensioni superiori a 1 gigabyte. È necessario liberare dello spazio sul disco rigido per permettere al software di salvare le immagini scansionate.

Problema: Sul computer in uso vengono visualizzati spesso messaggi di errore relativi alla mancanza di memoria disponibile.

Viene visualizzato un messaggio di "memoria insufficiente" durante la scansione di pagine lunghe con risoluzioni più elevate. Questo errore si verifica più spesso con versioni precedenti di Mac OS X, a causa delle grandi dimensioni dei file creati durante la scansione di lunghe pagine a colori o in scala di grigi a 300 dpi o superiore. Se viene visualizzato un messaggio di errore indicante una memoria esaurita, provare a modificare la risoluzione della scansione e/o la lunghezza della pagina.

Problema: Le immagini vengono danneggiate in fase di scansione e salvataggio come formato di file GIF.

Si tratta di un problema noto quando si utilizzano versioni precedenti di OS X, in questo momento il problema è stato riscontrato con le versioni 10.6 e 10.7, ma potrebbe verificarsi anche con altre versioni di OS X. Utilizzare un formato di file diverso durante la scansione quando l'immagine risulta danneggiata.

Problema: Ho selezionato "Saltare originali in bianco", ma non tutte le pagine in bianco sono state rimosse. Perché ci sono ancora pagine bianche nel file?

Se si sta effettuando la scansione di carta leggera, ad esempio carta da 7,26 kg o 8,16 kg, lo scanner potrebbe caricare immagini sbiadite. Il driver non eliminerà quelle pagine dal file finale. Il risultato dell'opzione "Saltare originali in bianco" cambierà a seconda della gamma dei punti per pollice e del peso della carta. Generalmente il miglior risultato si ottiene con la risoluzione a 100 o 150 dpi.

Problema: la carta si inceppa nell'ADF. Quali operazioni occorre eseguire per evitare che la carta si inceppi così spesso?

Per ridurre il numero di inceppamenti di carta, fare in modo che questa si presenti liscia e ben stesa prima della scansione e regolare le guide in base alle dimensioni della carta. Se la carta viene caricata di sbieco nell'ADF, può verificarsi un inceppamento del meccanismo di alimentazione. Se la carta si inceppa con maggiore frequenza, provare a pulire il rullo con un panno morbido inumidito con alcol isopropilico. Una quantità eccessiva di polvere su di esso ne determina l'usura e causa problemi all'alimentazione della carta.

Problema: l'ADF non carica correttamente le pagine. Come si può risolvere il problema?

Un gruppo del pad dell'ADF sporco o usurato o la presenza di sporco sul rullo possono causare il caricamento di sbieco della carta o il caricamento di più pagine alla volta. Provare innanzitutto a pulire il rullo.

Problema: la carta si inceppa verso la metà della scansione. Come intervenire per evitare che ciò accada?

Accertarsi che non siano presenti elementi sul piano fisso quando si effettua una scansione dall'ADF. La presenza di più elementi sul piano fisso causa un leggero sollevamento del coperchio, impedendo così alle pagine caricate dall'ADF di entrare a contatto con il vetro. Quando ciò si verifica, le pagine non sono in grado di uscire dall'ADF e possono incepparsi.

Problema: il motorino è in funzione ma non carica le pagine. Come si può risolvere il problema?

Accertarsi che la carta sia collocata in modo stabile nell'ADF, in modo da posare sui rulli. Il sensore della carta che comanda ai rulli di trascinare la carta potrebbe essere attivato, ma la carta potrebbe non essere collocata completamente nel cassetto dell'ADF, quindi i rulli non riescono a trascinare la carta per caricarla.

Problema: le scansioni dall'ADF sono sempre storte. Come intervenire per fare in modo che siano dritte?

Accertarsi di allineare le guide della carta ai bordi della carta. Se si scansionano elementi più piccoli della regolazione minima delle guide della carta, utilizzare il piano fisso invece dell'ADF.

Risoluzione dei problemi dell'indicatore di stato

Funzionamento normale

- **Blu fisso:** indica che lo scanner è pronto per la scansione.
- **Blu lampeggiante lento:** indica che lo scanner è in modalità di risparmio energetico.
- **Blu lampeggiante rapido:** indica che lo scanner sta uscendo dalla modalità di risparmio energetico.
- **Rosso fisso:** indica che lo scanner è occupato o non collegato al computer.

- **Rosso lampeggiante:** lo scanner segnala la presenza di un errore.

Codici di errore

L'indicatore di stato indica lo stato corrente dello scanner. Se si verificano problemi di hardware nello scanner, l'indicatore di stato si accende in rosso e lampeggia per un numero specifico di volte, poi si interrompe, quindi riprende a lampeggiare per lo stesso numero di volte. Il numero di lampeggiamenti tra le interruzioni indica il codice di errore hardware. Inoltre, nel display a LED viene visualizzata una "E" lampeggiante seguita dal numero di codice di errore che corrisponde alla frequenza di lampeggiamento dell'indicatore di stato.

Di seguito sono elencate le descrizioni delle frequenze di lampeggiamento più comuni. In tutti i casi, è necessario spegnere lo scanner e verificare la corretta installazione. Assicurarsi che il cavo USB sia inserito nello scanner e nel computer. Assicurarsi che il cavo di alimentazione sia inserito nello scanner e in una presa a muro. Se si osserva una frequenza di lampeggiamento diversa, contattare l'assistenza tecnica Xerox.

Codice di errore	Descrizione del problema	Soluzione
0	Lo scanner non è collegato al computer (il LED non riporta la lettera "E" e l'indicatore di stato è sempre blu)	Un cavo può essersi allentato. Controllare che i cavi dello scanner siano correttamente collegati al computer. Se il cavo USB non è collegato a un hub USB o a una tastiera, provare a collegarlo direttamente sul retro del computer. Provare con una porta USB diversa sul computer o con un altro cavo USB. Notare che il cavo USB non deve essere più lungo di 180 cm. Se lo scanner ancora non è collegato, riavviare il computer.
4	Carta inceppata o Il cassetto di input della carta non è completamente posizionato nell'alloggiamento dello scanner	Aprire il coperchio dell'ADF e rimuovere la carta inceppata. o Aprire lo scanner ed estrarre il cassetto di input. Riposizionare il cassetto di input nello scanner e premerlo all'indietro fino a quando non scatta in posizione. Vedere pagina 5 per le istruzioni su come installare il cassetto.
6	Il coperchio dello scanner è aperto o Il cassetto di input della carta non è completamente posizionato nell'alloggiamento dello scanner	Chiudere completamente il coperchio dello scanner. o Aprire lo scanner ed estrarre il cassetto di input. Riposizionare il cassetto di input nello scanner e premerlo all'indietro fino a quando non scatta in posizione. Vedere pagina 5 per le istruzioni su come installare il cassetto.
1, 2, 7, 8	La lampada del corpo dello scanner ha avuto un guasto	Questo si verifica di norma dopo un inceppamento della carta. Spegner e riaccendere lo scanner. Se il problema persiste, spegnere lo scanner, riavviare il computer, quindi riaccendere lo scanner. Se il problema persiste e l'alimentazione dello scanner è collegata a un dispositivo di protezione dalla sovratensione o a un gruppo di continuità, provare a collegare lo scanner direttamente a una presa di corrente.

Codice di errore	Descrizione del problema	Soluzione
Altri codici	Una parte interna dello scanner potrebbe aver avuto un guasto	Spegnere lo scanner, riavviare il computer, quindi riaccendere lo scanner. Se il problema persiste, contattare l'assistenza tecnica Xerox®

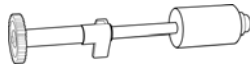
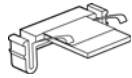

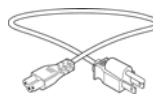

Specifiche dello scanner Xerox® DocuMate® 3220

Specifiche scanner	
Requisiti documenti (alimentatore automatico)	
Dimensioni minime	3,5 x 3,5 pollici (89 x 89mm)
Dimensioni massime	8,75 x 38 pollici (222 x 965mm)
Capacità	50 fogli (75 g/m ² di carta)
Grammatura della carta	16–28 libbre (60–105 g/m ²)
Requisiti documenti (piano fisso)	
Dimensioni minime	0,15 x 0,15 pollici (4 x 4mm)
Dimensioni massime	8,5 x 11,78 pollici (216 x 299mm)
Groschezza	3,0 pollici (76 mm)
Specifiche generiche	
Velocità di scansione (alimentatore automatico)	Fino a 23 pagine al minuto / 46 immagini al minuto a 200 dpi bianco e nero
Velocità di scansione (piano fisso)	Fino a 7 secondi per pagina a 200 dpi bianco e nero
Risoluzione ottica	600 dpi
Profondità di bit	A colori a 24 bit, scala di grigi a 8 bit, bitonale a 1 bit (bianco e nero)
Metodo di scansione	Alimentatore automatico documenti duplex Piano fisso
Sensore di immagine	CIS (Sensore di immagine contact)
Fonte luminosa	LED RGB a tre colori
Interfaccia	Hi-Speed USB 2.0, USB 1.1
Certificazioni	UL, C-UL, FCC Classe B, WEEE, RoHS, ENERGY STAR
Temperatura di esercizio	50° - 95° F (10° - 35° C senza condensa)
Umidità relativa	20% - 80% (a 35° C senza condensa)
Dimensioni dello scanner	
Lunghezza	17,9 pollici (453 mm)
Larghezza	13 pollici (330 mm)
Altezza	9,4 pollici (237 mm)
Peso	10 libbre (4,6 kg)
Informazioni sull'alimentazione	
Adattatore di corrente	APD (DA-48M24) Connettore CC, 24 V c.c./2,0 A, 100 – 240 V a.c., 48 W, ENERGY STAR, RoHS

Specifiche scanner	
Potenza scanner	24 V c.c./2,0 A
Consumo elettrico	≤ 10 W (in funzionamento); ≤ 4,6 Watts (in standby) ≤ 1,8 W (risparmio energetico dopo 15 minuti senza scansione); ≤ 0,38 W (spento)
Informazioni sui cavi	
Cavo di alimentazione	US, 3P, 7 A/125 V, L = 500 mm, 3C*18 AWG, NERO, PH8B2EDJFOA-018, RoHS UK(BS/PSB), 3P, 2,5A/250 V, L = 500 mm, 3C*0,75 mm ² , NERO, PG8B9XHJG0A-018, RoHS EUR(CEE), 2P+G. BASE, 2,5 A /250 V, L = 500 mm, 3C*0,75 mm ² , NERO, PG8B9CIJG0A-018, RoHS
Cavo USB	1800 mm, 28 AWG, con anima, conforme alle norme RoHS
Informazioni sul software	
Sistemi operativi supportati	Apple® Mac OS X®
Driver scanner	TWAIN, WIA
Software in dotazione	Visioneer® Scan Utility

Elenco delle parti dello scanner Xerox® DocuMate® 3220

Utilizzare le seguenti denominazioni delle parti e relativi numeri in caso di ordinazione di parti di ricambio per lo scanner.

Denominazione	Numero di serie	
Gruppo del rullo	57-0133-000	
Pad dell'ADF	57-0103-000	
Cavo USB	35-0117-000	
Cavo di alimentazione CA	35-0226-000 (US) 35-0227-000 (EUR) 35-0228-000 (UK)	
Alimentatore	37-0095-000	

7. Appendice A: Informazioni sulle normative

Normative di base

STATI UNITI (NORMATIVE FCC)



Questa apparecchiatura è stata testata e ritenuta conforme ai limiti dei dispositivi digitali di Classe A, in conformità alle specifiche della Parte 15 delle Normative FCC. Questi limiti sono progettati per fornire una protezione efficiente contro le interferenze generate dall'uso dell'apparecchiatura in un'installazione commerciale. L'apparecchiatura genera, utilizza e può irradiare frequenze radio e se non viene installata e utilizzata in conformità al manuale di istruzioni può generare interferenze dannose alle comunicazioni radio.

Il funzionamento di questa apparecchiatura in una zona residenziale può causare interferenze dannose; in tal caso l'utente è tenuto a eliminare l'interferenza a proprie spese.



AVVISO:

Per consentire l'uso di questa apparecchiatura in prossimità di attrezzature industriali, scientifiche e mediche (ISM), le radiazioni esterne provenienti da tali apparecchiature ISM devono essere ridotte, oppure può essere necessario applicare misure speciali di attenuazione.

Cambiamenti e modifiche apportate all'apparecchiatura senza approvazione da parte di Xerox® possono invalidare il diritto dell'utente a utilizzare questa apparecchiatura.

Per mantenere la conformità alle Normative FCC, è necessario utilizzare cavi schermati con questa apparecchiatura.

UNIONE EUROPEA

Il marchio CE applicato a questo prodotto simboleggia la dichiarazione di conformità di Xerox® alle seguenti normative applicabili dell'Unione Europea, aggiornate alle date indicate:



8 settembre 2017:	Direttiva del Consiglio 2014/35/EU e successive modifiche e integrazioni. Armonizzazione delle leggi degli stati membri relativamente alle apparecchiature a bassa tensione.
12 agosto 2016:	Direttiva del Consiglio 2014/30/EU e successive modifiche e integrazioni. Armonizzazione delle leggi degli stati membri relativamente alla compatibilità elettromagnetica.

Questo apparecchio è certificato come prodotto LED di classe 1. Ciò significa che non produce radiazioni laser pericolose.

È possibile ottenere una dichiarazione di conformità completa, che definisce le normative pertinenti e gli standard di riferimento, dal proprio rappresentante Xerox Limited o contattando:

Environment, Health and Safety
 Xerox Corporation
 Oxford Road
 Uxbridge
 UBS 1HE
 Telefono 1-800-ASK-XEROX

TURCHIA (NORMATIVA ROHS)

In conformità con l'Articolo 7 (d), si certifica che “È conforme con la normativa EEE.”

(“EEE yönetmeliğine uygundur.”)

Normative per la copia

STATI UNITI

Lo statuto del congresso vieta la riproduzione dei documenti seguenti in determinate circostanze. Chi esegue tali riproduzioni può essere soggetto a sanzioni di tipo pecuniario o detentivo.

1. Obbligazioni o titoli del Governo degli Stati Uniti, quali:

Certificati obbligazionari	Valuta della banca nazionale	Denaro cartaceo
Cedole di buoni del tesoro	Banconote divisionali	Certificati di deposito
Certificati d'argento	Certificati aurei	Certificati di credito del Tesoro
Banconote di temporanea emissione della Federal Reserve	Buoni del tesoro degli Stati Uniti	Banconote della Federal Reserve

Buoni del tesoro e obbligazioni di determinate agenzie governative, quali FHA, ecc.

Buoni del tesoro (i buoni di risparmio USA possono essere fotografati solo a scopo pubblicitario e relativamente alla campagna di vendita di tali buoni).

Marche da bollo dell'erario (se è necessario riprodurre un documento legale che riporta una marca da bollo vidimata, la riproduzione del documento è consentita laddove viene effettuata a scopi legali).

Francobolli postali, vidimati o non vidimati (i francobolli postali possono essere fotografati a scopi filatelici, purché la riproduzione sia in bianco e nero e le dimensioni siano inferiori del 75% o superiori del 150% alle dimensioni lineari dell'originale).

Vaglia postali.

Effetti, assegni o tratte in denaro emessi o autorizzati da funzionari statunitensi in possesso di autorizzazione.

Francobolli e altri sostituti del denaro, con qualsivoglia denominazione, che sono stati emessi o possono essere emessi in conformità con un Atto del Congresso.

2. Certificati d'indennità conguagliati per i veterani delle due guerre mondiali.
3. Obbligazioni o titoli di qualsiasi governo, banca o persona giuridica estera.
4. Materiale coperto da copyright, se non dietro consenso del proprietario del copyright o se la riproduzione ricade entro l'utilizzo lecito o è contemplato da clausole sui diritti di riproduzione libraria della legge sul copyright. Ulteriori informazioni su tali clausole possono essere reperite presso l'Ufficio del copyright, Biblioteca del Congresso, Washington, D.C. 20559. Chiedere della Circolare R21.

5. Certificati di cittadinanza o naturalizzazione (i certificati di naturalizzazione estera possono essere fotografati).
6. Passaporti (i passaporti esteri possono essere fotografati).
7. Documenti d'immigrazione.
8. Schede di registrazione tratte.
9. Documenti del servizio di reclutamento selettivo che riportano le seguenti informazioni sul titolare:

Profitti o reddito	Familiari a carico	Condizione fisica o mentale
Verbal di processo	Servizio militare precedente	

Eccezione: i certificati di congedo dell'Esercito e della Marina degli Stati Uniti possono essere fotografati.

10. Tesserini, carte d'identità, lasciapassare o distintivi di personale militare o membri dei vari dipartimenti federali, quali FBI, Tesoro, ecc. (a meno che una fotografia non sia ordinata dal responsabile di tale dipartimento o bureau).
11. La riproduzione dei documenti seguenti è inoltre vietata in determinati stati: Patenti automobilistiche, patenti di guida, documenti di proprietà di veicoli.

L'elenco sopra riportato non è completo; si declina ogni responsabilità per la sua completezza o precisione. In caso di dubbi, consultare il proprio legale.

CANADA

Lo statuto del parlamento vieta la riproduzione dei documenti seguenti in determinate circostanze. Chi esegue tali copie può essere soggetto a sanzioni di tipo pecuniario o detentivo.

1. Banconote o denaro cartaceo in corso.
2. Obbligazioni o titoli di un governo o di un istituto di credito.
3. Documenti di titoli di stato o tributari.
4. Il pubblico sigillo del Canada o di una provincia o il sigillo di un ente o autorità pubblica in Canada o di un tribunale.
5. Bandi, ordini, normative o nomine o notifiche a essi correlate (con l'intento di simulare la stampa da parte della "Queen's Printer for Canada" o stampante equivalente in caso di una provincia).
6. Marche, marchi, sigilli, involucri o design utilizzati da o per conto del governo o di una provincia canadese, il governo di uno stato diverso dal Canada o di un dipartimento, ente, commissione o agenzia nominata dal governo o da una provincia canadese o dal governo di uno stato diverso dal Canada.
7. Francobolli stampati o adesivi utilizzati a scopo di reddito dal governo o da una provincia canadese o dal governo di uno stato diverso dal Canada.
8. Documenti, registri o archivi conservati da funzionari pubblici incaricati della creazione o dell'emissione di copie certificate, dove la riproduzione ha l'intento di simulare una copia certificata di tali documenti.
9. Materiale coperto da copyright o marchi registrati di qualsiasi tipo senza il consenso del proprietario del copyright o del marchio.

L'elenco sopra riportato viene fornito per comodità e assistenza all'utente, ma non è completo; si declina ogni responsabilità per la sua completezza o precisione. In caso di dubbi, consultare il proprio legale.

ALTRI PAESI

La copia di determinati documenti può essere illegale nel proprio paese. Chi esegue tali riproduzioni può essere soggetto a sanzioni di tipo pecuniario o detentivo.

- Biglietti di banca
- Banconote e assegni
- Buoni del tesoro e titoli bancari e statali
- Passaporti e carte d'identità
- Materiali o marchi protetti da copyright senza il consenso del proprietario
- Francobolli o altri strumenti negoziabili

Note: questo elenco non è completo e si declina ogni responsabilità relativamente alla sua completezza o accuratezza. In caso di dubbi, consultare il proprio legale.

8. Appendice B: Informazioni sulla conformità

Riciclaggio e smaltimento del prodotto

USA E CANADA

Se ci si deve occupare personalmente dello smaltimento del proprio prodotto Xerox, tenere presente che il prodotto può contenere mercurio, piombo, perclorato e altri materiali il cui smaltimento può essere regolamentato per motivi ambientali. La presenza di questi materiali è pienamente conforme alle normative mondiali applicabili al momento dell'introduzione del prodotto sul mercato. Per informazioni sul riciclaggio e lo smaltimento, rivolgersi alle autorità locali. Per gli Stati Uniti è anche possibile consultare il sito Web di Electronic Industries Alliance: <http://www.eiae.org>.

Materiali in perclorato - Questo prodotto può contenere uno o più dispositivi contenenti perclorato, quali le batterie. Può essere necessario un trattamento speciale; visitare il sito: <http://www.dtsc.ca.gov/hazardouswaste/perchlorate/>.

UNIONE EUROPEA

Conformità RoHS e WEEE

Questo prodotto è conforme alle Normative RoHS del Parlamento Europeo e della Direttiva del Consiglio sulla RoHS (Restrictions of the Use of Certain Hazardous Substances, Restrizione delle sostanze dannose) nelle apparecchiature elettriche ed elettroniche (2011/65/EU) e alla Direttiva WEEE (Waste Electrical and Electronic Equipment, Rifiuti di apparecchiature elettriche ed elettroniche) (2012/96/EU).

Alcune apparecchiature possono essere utilizzate in un'installazione domestica e professionale o aziendale.

Ambiente professionale o aziendale

L'applicazione di questo simbolo sull'apparecchiatura conferma la necessità di uno smaltimento conforme alle procedure nazionali riconosciute. In conformità alla legislazione europea, le apparecchiature elettriche ed elettroniche esaurite devono essere smaltite nel rispetto delle procedure riconosciute.



ENERGY STAR per gli USA

Conformità al programma energetico Xerox® DocuMate® 3220 Scanner è certificato ENERGY STAR ed è conforme ai requisiti del programma ENERGY STAR per le apparecchiature di imaging.



ENERGY STAR e il marchio ENERGY STAR sono marchi registrati negli Stati Uniti. Il programma per le apparecchiature di imaging ENERGY STAR è uno sforzo congiunto tra i governi degli USA, dell'Unione Europea e del Giappone e il settore delle apparecchiature per ufficio, atto a promuovere fotocopiatrici, stampanti, fax, macchine multifunzione, personal computer e monitor a efficienza energetica. La riduzione del consumo energetico dei prodotti contribuisce alla lotta contro lo smog, le piogge acide e i cambiamenti climatici a lungo termine, tramite riduzione delle emissioni generate dalla produzione di energia.

