

# Xerox<sup>®</sup> DocuMate<sup>®</sup> 3220 Scanner

Benutzerhandbuch des Scanners

Mac OS X<sup>®</sup>-Benutzer

Design © 2018 Xerox Corporation. Alle Rechte vorbehalten. Xerox®, Xerox and Design® und DocuMate® sind Marken der Xerox Corporation in den Vereinigten Staaten und/oder anderen Ländern.

Inhalt © 2018 Visioneer, Inc. Alle Rechte vorbehalten. Der Markenname und das Logo von Visioneer® und OneTouch® sind eingetragene Marken der Visioneer, Inc.

Die Vervielfältigung, Anpassung und Übersetzung ist ohne vorherige schriftliche Genehmigung nur in dem unter den Urheberrechtsgesetzen gestatteten Umfang gestattet. Der beanspruchte Copyright-Schutz umfasst alle Formen und Arten von urheberrechtlich schützbarem Material und von Informationen, die jetzt durch geschriebenes oder richterlich festgelegtes Recht erlaubt oder im Folgenden gewährt sind, einschließlich, aber ohne Beschränkung auf aus den Software-Programme generiertes Material, das auf dem Bildschirm dargestellt wird, z. B. Stile, Vorlagen, Symbole, Bildschirmanzeigen, Aussehen usw.

Adobe®, Adobe® Acrobat®, Adobe® Reader® und das Adobe® PDF-Logo sind eingetragene Marken der Adobe Systems Incorporated in den Vereinigten Staaten und/oder anderen Ländern.

Mac®, Mac OS® und OS X® sind eingetragene Marken von Apple Inc. in den USA und anderen Ländern.

Alle anderen in den vorliegenden Unterlagen erwähnten Produkte können Marken der jeweiligen Unternehmen sein und werden hiermit anerkannt.

Dieses Dokument wird regelmäßig überarbeitet. Änderungen, technische Irrtümer und typografische Fehler werden in nachfolgenden Ausgaben berichtigt.

Dokumentversion: 05-0945-100 (Juni 2018)

Die dargelegten Informationen können ohne vorherige Ankündigung geändert werden; sie stellen keine Zusicherung seitens Visioneer dar. Die beschriebene Software wird unter einer Lizenzvereinbarung bereitgestellt. Die Software darf nur entsprechend den Bedingungen dieser Vereinbarung verwendet und kopiert werden. Es ist rechtswidrig, die Software auf andere Medien als die ausdrücklich in der Lizenzvereinbarung gestatteten zu kopieren. Ohne ausdrückliche schriftliche Genehmigung von Visioneer darf kein Teil dieser Unterlagen für irgendwelche Zwecke, ausgenommen die persönliche Verwendung durch den Lizenznehmer sowie in dem durch die Lizenzvereinbarung gestatteten Umfang, und unabhängig von der Art und Weise oder den dafür eingesetzten Mitteln (elektronisch, mechanisch, durch Fotokopieren, Aufzeichnen, Speichern und Abrufen in Datenspeicherungsanlagen) vervielfältigt oder übertragen sowie in andere Sprachen übersetzt werden.

Erläuterung zu eingeschränkten Rechten der US-Regierung

Verwendung, Vervielfältigung und Offenlegung unterliegen den in Unterabsatz (c)(1)(ii) der Klausel „Rights in Technical Data and Computer Software“ in 52.227-FAR14 genannten Einschränkungen. Die mit dem vorliegenden Produkt gescannten Materialien können durch Gesetze und behördliche Regeln geschützt sein, darunter Urheberrechtsgesetze. Der Kunde trägt die alleinige Verantwortung, solche Gesetze und Regeln einzuhalten.

# Inhaltsverzeichnis

1-Sicherheit .....	1-1
Einleitende Sicherheitshinweise .....	1-1
Betriebliche Sicherheitshinweise .....	1-1
Elektrische Informationen .....	1-2
<b>Warnung: Elektrische Sicherheitshinweise</b> .....	1-2
<b>Stromversorgung</b> .....	1-3
<b>Gerät von der Stromversorgung trennen</b> .....	1-3
Ausschalten in Notfällen .....	1-3
Wartungsinformationen .....	1-3
Sicherheitszertifizierungen .....	1-4
EH&S-Kontaktinformationen .....	1-4
2-Willkommen .....	2-1
Lieferumfang .....	2-1
Computerspezifikationen .....	2-1
Dokumentation .....	2-2
Der Scanner Xerox® DocuMate® 3220 .....	2-2
3-Auspacken und Aufbauen des Scanners .....	3-1
Anschließen des Netzteils .....	3-2
4-Installieren .....	4-1
Installieren des Scanner-Treibers .....	4-4
<b>Anschließen des USB-Kabels und Einschalten des Geräts</b> .....	4-6
Installieren von Visioneer Scan Utility .....	4-7
Zusätzliche mit dem Scanner verfügbare Anwendungen .....	4-7
Aufrufen der Benutzerhandbücher .....	4-8
Registrieren des Scanners .....	4-9
5-Laden von zu scannenden Vorlagen .....	5-1
Einlegen und Scannen von Vorlagen aus dem Vorlagenfach .....	5-1
<b>Unterstützte Dokumenttypen</b> .....	5-1
<b>Zu vermeidende Vorlagen</b> .....	5-2
<b>Nicht unterstützte Dokumenttypen</b> .....	5-2
<b>Vorbereiten der Dokumente für das Scannen</b> .....	5-3
<b>Laden von Vorlagen</b> .....	5-3
Scannen über das Vorlagenglas .....	5-4

<b>Unterstützte Dokumenttypen</b> .....	5-4
Scanoberflächen .....	5-5
<b>6-Wartung</b> .....	<b>6-1</b>
Sicherheitshinweise .....	6-1
Beheben von Papierstaus.....	6-1
Reinigen des automatischen Vorlageneinzugs .....	6-3
<b>Reinigen des Vorlagenglases</b> .....	6-5
Austauschen des ADF-Pads.....	6-5
Austauschen der Walze.....	6-6
Fehlerbehebung .....	6-8
<b>Fehlercodes der Statusleuchte für die Fehlerbehebung</b> .....	6-11
Spezifikationen für den Scanner Xerox® DocuMate® 3220 .....	6-13
Teileliste für Xerox® DocuMate® 3220 .....	6-14
<b>7-Anhang A: Gesetzliche Bestimmungen</b> .....	<b>7-1</b>
Grundlegende Bestimmungen .....	7-1
<b>USA (FCC-Bestimmungen)</b> .....	7-1
<b>Zertifizierungen in Europa</b> .....	7-1
Gesetzliche Vorschriften zum Kopierbetrieb.....	7-2
<b>U.S.A.</b> .....	7-2
<b>Kanada</b> .....	7-3
<b>Andere Länder</b> .....	7-4
<b>8-Anhang B: Informationen zur Konformität</b> .....	<b>8-1</b>
Gesetzliche Vorschriften zum Faxbetrieb.....	8-1
<b>USA und Kanada</b> .....	8-1
<b>Europäische Union</b> .....	8-1
Hinweis zu Energy Star in den USA.....	8-2

# 1. Sicherheit

## Einleitende Sicherheitshinweise

### Rechtliche Erklärungen und Sicherheit

Lesen Sie die folgenden Hinweise vor Inbetriebnahme des Geräts sowie bei Bedarf sorgfältig durch, um den sicheren Betrieb des Geräts sicherzustellen.

Alle Produkte und Zubehörmaterialien von Xerox® wurden unter Berücksichtigung strengster Sicherheitsbestimmungen hergestellt und getestet. Dazu gehören die Prüfung und Zertifizierung durch die zuständigen Sicherheitsbehörden ebenso wie die Einhaltung der Bestimmungen zur elektromagnetischen Verträglichkeit (EMV) und anerkannter Umweltvorschriften.



Die Prüfungen der Sicherheit und der Umweltverträglichkeit sowie der Leistung dieses Produkts wurden ausschließlich mit Xerox®-Materialien durchgeführt. Unerlaubte Änderungen am Gerät wie das Hinzufügen neuer Funktionen oder das Anschließen externer Geräte wirken sich möglicherweise auf die Zertifizierung des Produkts aus. Weitere Informationen erhalten Sie von Ihrem Xerox-Vertreter.

## Betriebliche Sicherheitshinweise

Alle Geräte und Zubehörmaterialien von Xerox® wurden unter Berücksichtigung strengster Sicherheitsbestimmungen hergestellt und getestet. Dazu gehören die Prüfung und Zulassung durch die zuständigen Sicherheitsbehörden ebenso wie die Einhaltung anerkannter Umweltvorschriften.

Beachten Sie die folgenden Sicherheitshinweise, um den sicheren Betrieb Ihres Xerox®-Geräts sicherzustellen:

### Beachten Sie diese Punkte

- Beachten Sie jederzeit alle Warnungen und Bedienungshinweise, die am Gerät angebracht oder mit dem Gerät ausgeliefert werden.
- Verwenden Sie ausschließlich für dieses Gerät geeignete Verbrauchs- bzw. Zubehörmaterialien; andernfalls kann es zu Leistungseinschränkungen oder Gefährdungen kommen. Verwenden Sie keine Reinigungssprays, da diese u. U. brennbar sind und Explosionen verursachen können.
- Lassen Sie stets Sorgfalt walten, wenn Sie das Gerät bewegen.
- Stellen Sie das Gerät nur auf einer ausreichend stabilen Oberfläche auf, die für das entsprechende Gewicht ausgelegt ist.
- Stellen Sie sicher, dass das Gerät ausreichend belüftet wird und für Wartungsarbeiten zugänglich ist.
- Trennen Sie das Netzkabel von der Steckdose, bevor Sie das Gerät reinigen.

**Hinweis:** Das Xerox®-Gerät verfügt über eine Energiespareinrichtung, um Strom zu sparen, wenn es nicht verwendet wird. Das Gerät kann dauerhaft eingeschaltet bleiben.

### Vermeiden Sie folgende Punkte

- Schließen Sie den Gerät nicht mit einem einen Zwischenstecker ohne Schutz Erde an eine geerdete Steckdose an.
- Führen Sie keine Wartungsvorgänge aus, die nicht in dieser Dokumentation beschrieben werden.
- Entfernen Sie keine Abdeckungen oder Schutzvorrichtungen, die mit Schrauben befestigt sind. Unter diesen Abdeckungen befinden sich keine durch Bedienkräfte zu wartenden Teile.
- Stellen Sie keine das Gerät nicht in der Nähe von Heizkörpern oder anderen Wärmequellen auf.
- Versuchen Sie nicht, elektrische oder mechanische Sperren dieses Geräts außer Kraft zu setzen oder zu umgehen.
- Stellen Sie das Gerät nicht so auf, das andere Personen auf das Stromkabel treten oder darüber stolpern können.



**Vorsicht: Dieses Gerät ist nicht für den Betrieb im direkten Sichtfeld von Bildschirmarbeitsplätzen vorgesehen.**

Um störende Spiegelungen an Bildschirmarbeitsplätzen zu vermeiden, muss das Gerät außerhalb des direkten Sichtfelds aufgestellt werden.

## Elektrische Informationen

### WARNUNG: ELEKTRISCHE SICHERHEITSHINWEISE

1. Die elektrische Versorgung dieses Geräts muss den auf dem Typenschild auf der Rückseite des Geräts vermerkten Anforderungen entsprechen. Wenn Sie nicht sicher sind, ob Ihre elektrische Versorgung den Anforderungen entspricht, wenden Sie sich an Ihren Stromversorger oder an einen Elektriker.
2. Die Steckdose sollte sich in Gerätenähe befinden und leicht zugänglich sein.
3. Verwenden Sie das beigelegte Netzkabel, um das Gerät anzuschließen. Verwenden Sie kein Verlängerungskabel, und nehmen Sie keine Veränderungen am Stecker vor.
4. Verbinden Sie das Netzkabel direkt mit einer ordnungsgemäß geerdeten Steckdose. Wenn Sie nicht sicher sind, ob eine Steckdose ordnungsgemäß geerdet ist, wenden Sie sich an einen Elektriker.
5. Schließen Sie Xerox®-Geräte niemals mittels eines Zwischensteckers an eine Steckdose ohne Schutz Erde an.
6. Stellen Sie das Gerät nicht so auf, das andere Personen auf das Stromkabel treten oder darüber stolpern können.
7. Stellen Sie keine Gegenstände auf das Stromkabel.
8. Die elektrischen oder mechanischen Sperren dieses Geräts dürfen weder außer Kraft gesetzt noch umgangen werden.

9. Stecken oder schieben Sie keine Gegenstände in die Schlitze oder Öffnungen des Geräts. Dies könnte zu Stromschlägen oder Bränden führen.

#### STROMVERSORGUNG

- Dieses Produkt darf nur unter Beachtung der auf dem Typenschild des Geräts vermerkten Anforderungen an die Stromversorgung betrieben werden. Wenn Sie nicht sicher sind, ob Ihre elektrische Versorgung den Anforderungen entspricht, wenden Sie sich an Ihren Stromversorger.



- Schließen Sie das Gerät stets an eine ordnungsgemäß geerdete Steckdose an. Wenn Sie nicht sicher sind, ob Ihre Steckdose geerdet ist, wenden Sie sich an einen Elektriker.

**⚠️ WARNUNG: Dieses Gerät muss an eine Schutzleiterverbindung angeschlossen sein.**

Der Stecker dieses Geräts verfügt ab Werk über einen Schutzleiter. Dieser Stecker darf nur mit einer geerdeten Steckdose verwendet werden. Diese Vorrichtung dient Ihrer Sicherheit. Wenn Sie den Stecker nicht in die Steckdose stecken können, wenden Sie sich für den Austausch der Steckdose an einen Elektriker.

#### GERÄT VON DER STROMVERSORGUNG TRENNEN

Das Netzkabel fungiert als Trennvorrichtung des Geräts. Der Gerätestecker wird an der Seite des Geräts angeschlossen. Um das Gerät vollständig von der Stromversorgung zu trennen, ziehen Sie das Netzkabel aus der Steckdose.

#### Ausschalten in Notfällen

Schalten Sie das Gerät in den nachfolgend aufgeführten Fällen unverzüglich aus, und ziehen Sie das Netzkabel aus der Steckdose.

- Das Gerät gibt ungewöhnliche Gerüche oder ungewöhnliche Geräusche von sich.
- Das Netzkabel ist beschädigt oder verschlissen.
- Ein Trennschalter, eine Sicherung oder eine andere Sicherungseinrichtung wurde ausgelöst.
- Flüssigkeit ist in das Gerät gelangt.
- Das Gerät ist mit Wasser in Kontakt gekommen.
- Das Gerät wurde beschädigt.

#### Wartungsinformationen

1. Sämtliche durch die Bedienkraft auszuführenden Wartungsarbeiten am Geräte werden in der mitgelieferten Dokumentation beschrieben.
2. Führen Sie keine Wartungsarbeiten am Gerät durch, die nicht in der Dokumentation beschrieben werden.
3. Verwenden Sie keine Reinigungssprays. Die Verwendung von nicht zugelassenen Reinigungsmitteln kann zu Leistungseinbußen oder Gefahrensituationen führen.

4. Verwenden Sie die Verbrauchsmaterialien und Reiniger nur wie in der Dokumentation angegeben.
5. Entfernen Sie keine Abdeckungen oder Schutzvorrichtungen, die mit Schrauben befestigt sind. Unter diesen Abdeckungen befinden sich keine durch Bedienkräfte zu wartenden Teile.
6. Führen Sie keine Wartungsarbeiten durch, es sei denn, Sie wurden von einem autorisierten Händler dazu angeleitet oder die entsprechende Vorgehensweise wird ausdrücklich in der Dokumentation beschrieben.
7. Angeleitet oder die entsprechende Vorgehensweise wird ausdrücklich in der Dokumentation beschrieben.

## Sicherheitszertifizierungen

Dieses Produkt wurde von folgenden Einrichtungen gemäß den folgenden Normen zertifiziert:

Standard
UL60950-1 (USA)
CSA 22.2 No. 60950-1 (Kanada)
IEC 60950-1

## EH&S-Kontaktinformationen

### Kontaktinformationen

Weitere Informationen zu Umwelt-, Gesundheits- und Sicherheitsaspekten in Zusammenhang mit diesem Xerox®-Produkt erhalten Sie unter der folgenden Telefonnummer:

<b>USA und Kanada / EU (Telefon):</b> 1-800-ASK-XEROX
<b>USA und Kanada / EU (Fax):</b> 1-585-422-8217

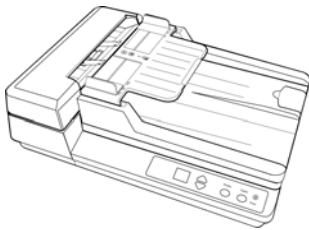


## 2. Willkommen

Mit Ihrem neuen Scanner Xerox® können Sie schnell Stapel von einseitigen oder doppelseitigen Vorlagen scannen und die daraus resultierenden Bilder auf dem Computer speichern.

### Lieferumfang

Bevor Sie mit der Installation der Software beginnen, überprüfen Sie den Inhalt des Lieferkartons, und vergewissern Sie sich, dass alle Teile enthalten sind. Wenn Teile fehlen oder beschädigt sind, wenden Sie sich an den Fachhändler, bei dem Sie den Scanner erworben haben.



Xerox® DocuMate 3220



Schnellstartanleitung



Karte für technischen Support



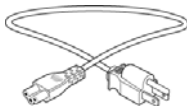
Garantiekarte



USB-Kabel



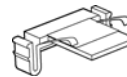
Netzteil



Netzkabel



Installations-Disc



Ersatz-ADF-Pad

### Computerspezifikationen

- Apple® Mac OS X®-Betriebssystem (10.9 – 10.13)
- Intel® Core-Prozessor mit 1,83 GHz oder mehr
- DVD-ROM-Laufwerk (in der Lage, Dual-Layer-DVDs zu lesen)
- Freier USB-Anschluss (Universal Serial Bus)
- Mindestens 2 Gigabyte (GB) Arbeitsspeicher (RAM)
- Mindestens verfügbarer Speicherplatz auf der Festplatte:
  - 350 MB 350 MB für den Scannertreiber

## Dokumentation

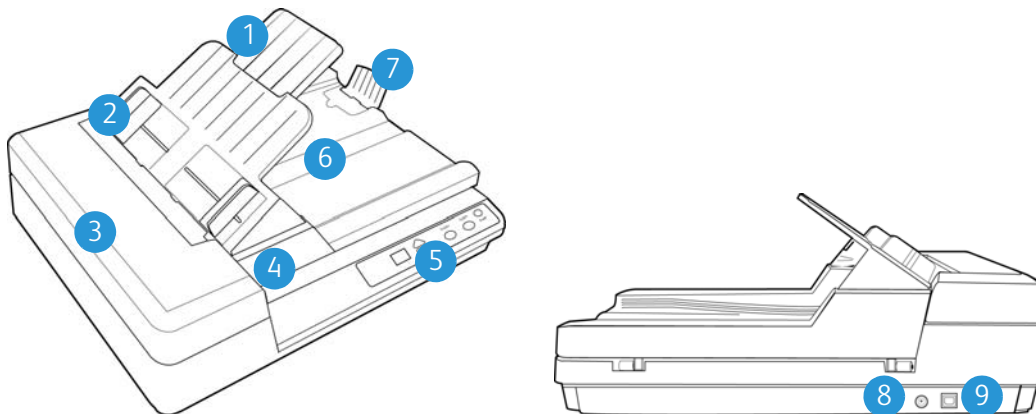
### Die Produktbox enthält folgende gedruckte Dokumentation:

- **Installationshandbuch:** Kurzform der Anleitung zur Scannereinrichtung und -installation.
- **Karte für technischen Support:** Mit Kontaktinformationen für den technischen Support und den Kundendienst und einer kurzen Übersicht zur Standardproduktgarantie.

### Darüber hinaus enthält die Installations-Disc die folgende Dokumentation in elektronischem Format:

- **Benutzerhandbuch für den Scanner:** Anleitungen für Einrichtung, Installation, Betrieb, Wartung, Sicherheit und Garantie des Scanners. Die Anweisungen in diesem Handbuch erläutern die richtige Verwendung und Wartung des Scanners. Schlagen Sie im Benutzerhandbuch oder der Hilfedatei der Scananwendung nach, um Anleitungen für den Zugriff auf die Scanneroberfläche und das Scannen und Speichern von Dateien zu erhalten.
- **TWAIN-Scananleitung:** Anleitungen zum Scannen mithilfe der TWAIN-Oberfläche. In dieser Anleitung werden die in der TWAIN-Oberfläche verfügbaren Optionen beschrieben. Schlagen Sie im Benutzerhandbuch oder der Hilfedatei der Scananwendung nach, um Anleitungen für den Zugriff auf die Scanneroberfläche und das Scannen und Speichern von Dateien zu erhalten.

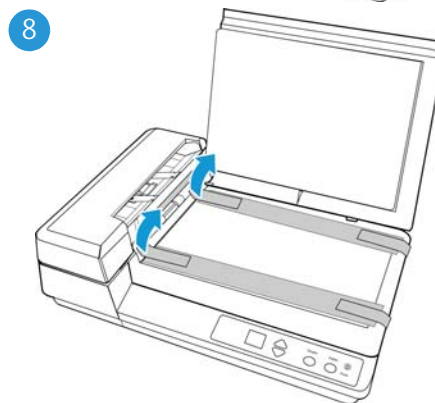
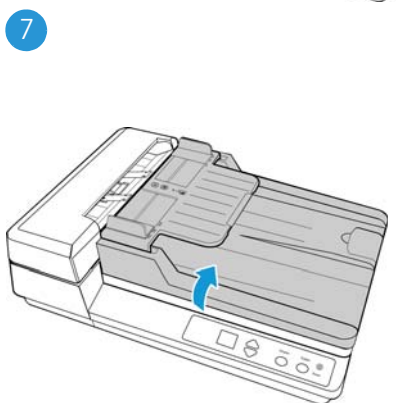
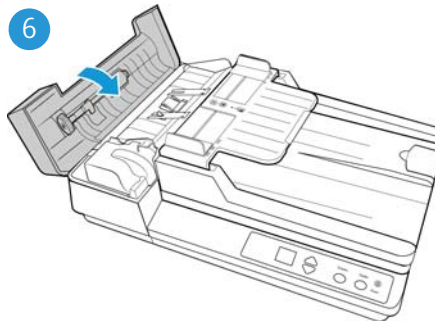
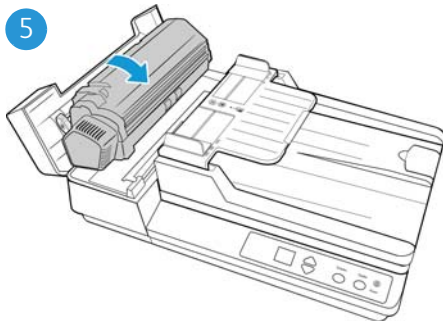
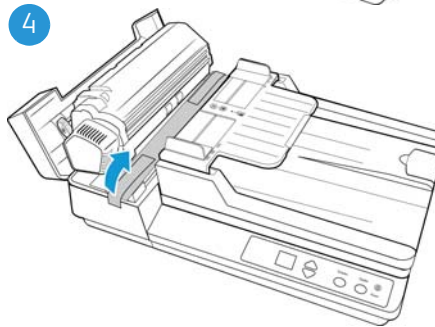
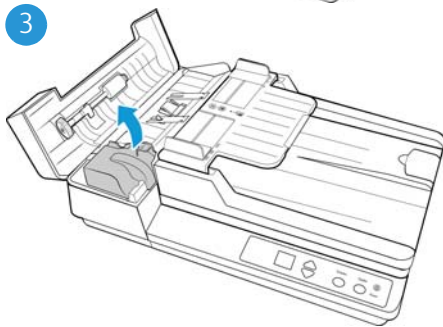
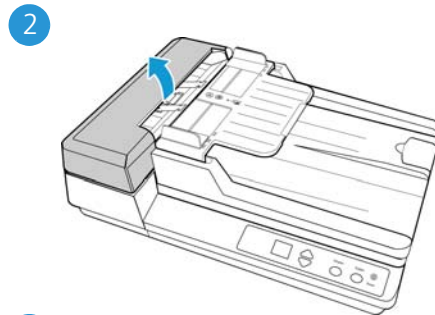
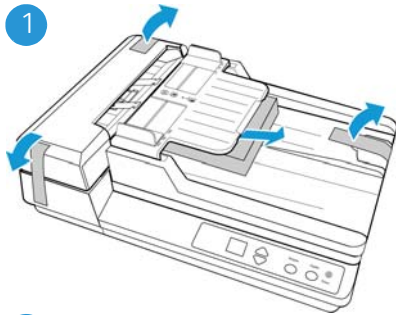
## Der Scanner Xerox® DocuMate® 3220



1. **Vorlagenfach:** Hält die Vorlagen in der korrekten Position im Scanner. Kann ausgeklappt werden, um Vorlagen verschiedener Längen zu halten.
2. **Papierführung:** Kann an die Papierbreite angepasst werden.
3. **Automatischer Vorlageneinzug (ADF):** Zieht Dokumente in den Scanner ein.
4. **Scannerdeckel:** Schützt die Vorlage vor Umgebungslicht und Verunreinigung. Legen Sie die Vorlage mit der zu scannenden Seite nach unten.
5. **Powertaste:** Hiermit schalten Sie den Scanner ein bzw. aus.
6. **Ausgabefach:** Nimmt die Vorlagen auf, nachdem sie durch den Scanner geführt wurden.
7. **Papierstopper:** Hält die Vorlagen bei der Ausgabe aus dem automatischen Vorlageneinzug (ADF).
8. **Netzanschlussbuchse:** Stecken Sie das Netzkabel in diese Buchse ein.
9. **USB-Anschluss:** Über diesen Anschluss wird der Scanner mit dem Computer verbunden.

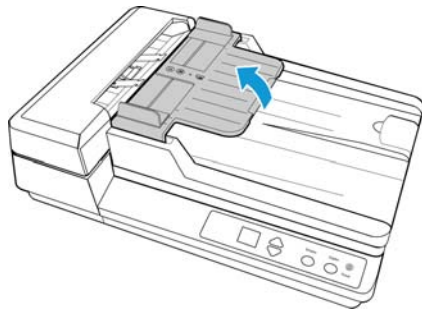
### 3. Auspacken und Aufbauen des Scanners

1. Entfernen Sie das Klebeband von der Ober- und der Unterseite des Scanners.



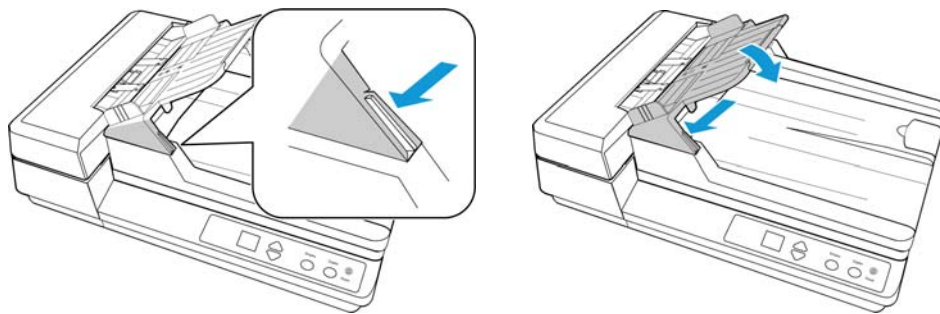
2. Klappen Sie das Vorlagenfach nach oben weg vom Scannergehäuse.

Die Stützvorrichtungen für das Vorlagenfach rasten mit einem Klick ein, sobald sich das Fach in der richtigen Position befindet.



### So klappen Sie das Vorlagenfach herunter:

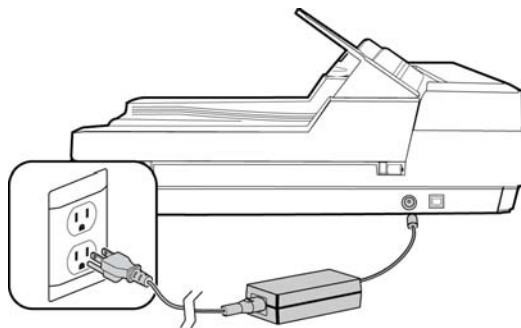
1. Drücken Sie die Stützvorrichtungen auf beiden Seiten des Vorlagenfachs ein, um das Fach zu entriegeln.
2. Klappen Sie das Fach nach unten zum Scannergehäuse.



### Anschließen des Netzteils

1. Schließen Sie das Netzteil am entsprechenden Netzanschluss am Scanner an.
2. Schließen Sie das Netzkabel an das Netzteil und eine Wandsteckdose an.

**Hinweis:** Verwenden Sie nur das mit dem Scanner gelieferte Netzteil (DA-48M24). Andere Netzteile können den Scanner beschädigen und führen zum Erlöschen der Garantie.

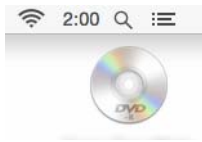


## 4. Installieren

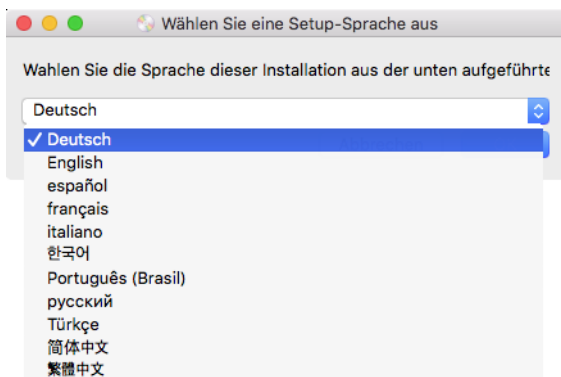
1. Legen Sie die Installations-Disc in das DVD-ROM-Laufwerk Ihres Computers ein.



2. Doppelklicken Sie auf das auf dem Desktop angezeigte Symbol.



3. Doppelklicken Sie auf die Datei **Setup**, um das Treiberinstallationsprogramm zu starten.
4. Das Fenster Sprache auswählen wird geöffnet. Klicken Sie auf den Pfeil des Dropdown-Menüs, und wählen Sie die gewünschte Sprache aus. Klicken Sie auf **OK**.

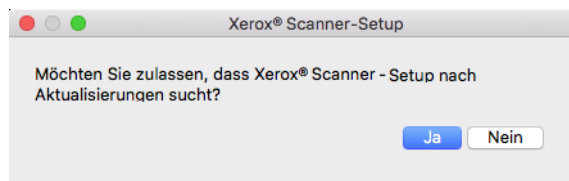


Ein Fenster mit dem Hauptmenü der Disc wird geöffnet.

**Hinweis:** Wenn die Disc nicht automatisch gestartet wird, überprüfen Sie Folgendes:

- Vergewissern Sie sich, dass die Klappe des DVD-ROM-Laufwerks vollständig geschlossen ist.
- Vergewissern Sie sich, dass die Disc richtig im Laufwerk eingelegt ist (mit der beschrifteten Seite nach oben).

- Der Benutzer wird aufgefordert, dem Installationsprogramm die Online-Suche nach Softwareaktualisierungen zu erlauben. Wählen Sie **Nein**, um nur die Software auf dem Datenträger zu installieren.

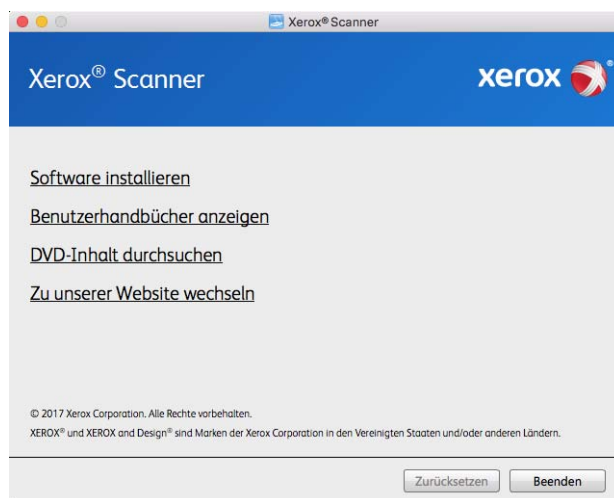


- Wenn Online-Aktualisierungen genehmigt werden, wird zunächst geprüft, ob neuere Versionen des Installationsprogramms vorhanden sind.
- Stecken Sie das eine Ende des USB-Kabels in den USB-Anschluss am Scanner und das andere in den USB-Anschluss am Computer. Schalten Sie den Scanner ein.

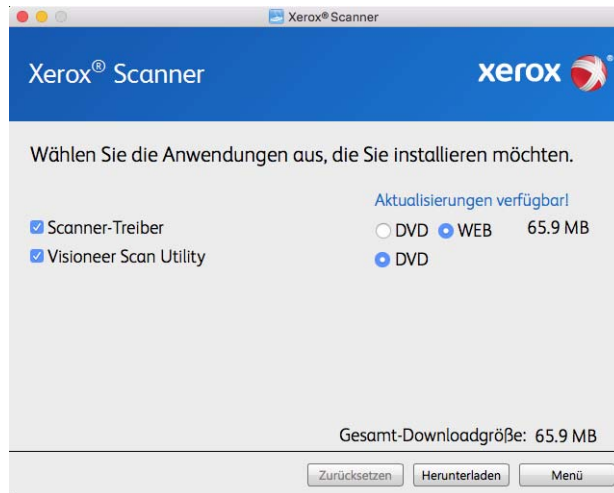


**Hinweis:** Wählen Sie **Abbrechen**, um nur die Software auf dem Datenträger zu installieren.

- Danach wird das Hauptmenü angezeigt.
- Klicken Sie im Hauptmenü auf **Software installieren**.

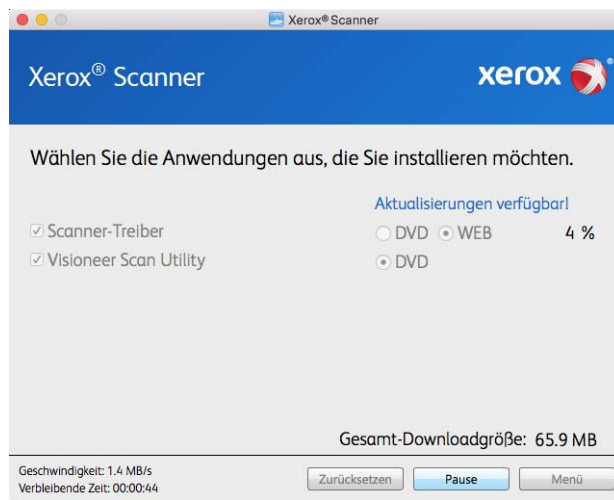


10. Vergewissern Sie sich, dass die Kontrollkästchen **Scanner-Treiber** und **Visioneer Scan Utility** aktiviert sind.



- Hinweis:** Die dem Scanner beiliegende Software kann geringfügig von der im Fenster gezeigten Liste abweichen.
11. Wenn bereits eine Version der Software auf dem System installiert ist, wird die Option ausgegraut. Wenn jedoch eine neuere Version auf dem Datenträger oder Online gefunden wird, kann die vorhandene Version durch Auswahl der entsprechenden Option aktualisiert werden.
  12. Wenn die Software auf dem Datenträger aktuell ist, wird die Software von der DVD installiert. Wenn jedoch neuere Versionen der Software online verfügbar sind, wird die Schaltfläche **Web** angezeigt und standardmäßig ausgewählt.  
Wählen Sie den gewünschten Speicherort, von dem die Software installiert wird.
  13. Wenn eine der Web-Schaltflächen ausgewählt ist, muss die Software zunächst durch Klicken auf Jetzt **Herunterladen** heruntergeladen werden. Die Gesamtgröße des Downloads wird im unteren Bereich angezeigt.

14. Ein Download-Vorgang kann nach dem Start angehalten werden. Wenn Änderungen an den Auswahlen erforderlich sind, muss der Benutzer auf **Zurücksetzen** klicken, während der Download angehalten ist. Dann können die Einstellungen geändert werden.



**Hinweis:** Durch Klicken auf die Schaltfläche „Zurücksetzen“ im Hauptmenü oder im Installationsmenü werden die Dateien, die zuvor ganz oder teilweise heruntergeladen wurden, gelöscht. Zum Installieren müssen diese Dateien entweder erneut heruntergeladen oder von der DVD installiert werden.

15. Nachdem die gesamte Software heruntergeladen wurde, klicken Sie auf Jetzt **Installieren**.

## Installieren des Scanner-Treibers

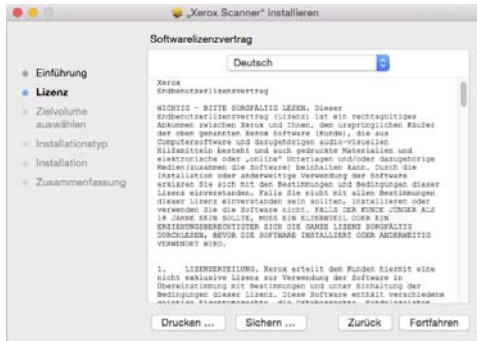
Die Installation des Scanner-Treibers wird zuerst gestartet.

1. Klicken Sie auf **Fortfahren**.



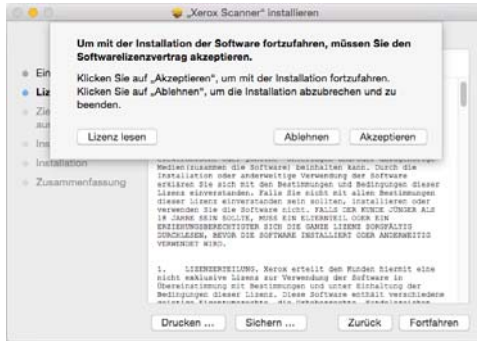


- Lesen Sie im Fenster mit dem Xerox-Lizenzvertrag die Bedingungen des Lizenzvertrags aufmerksam durch. Klicken Sie auf **Fortfahren**.



- Wenn Sie den Bedingungen zustimmen, klicken Sie auf **Akzeptieren** und setzen die Installation fort.

Wenn Sie den Bedingungen der Lizenzvereinbarung nicht zustimmen, schließen Sie das Installationsfenster. Der Scanner-Treiber wird dann nicht installiert.



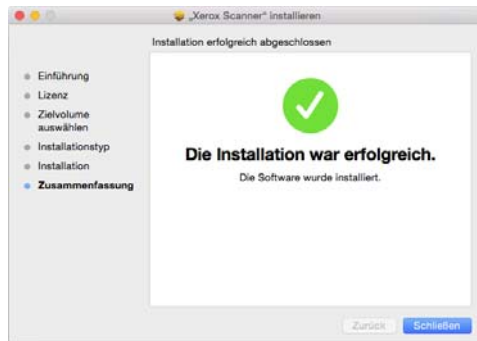
- In Abhängigkeit Ihrer Systemkonfiguration werden Sie möglicherweise aufgefordert, einen Speicherort für die Installation auszuwählen. Wir empfehlen die Auswahl des Hauptfestplattenlaufwerks und das Klicken auf **Installieren**.



- Wenn Sie nach einem Kennwort gefragt werden, geben Sie den Namen und das Kennwort für einen Benutzer ein, der berechtigt ist, Software auf Ihrem Computer zu installieren.



- Klicken Sie auf **Schließen**, um das Fenster "Installation beendet" zu schließen. Sie können nun den Scanner mit Ihrem Computer verbinden.

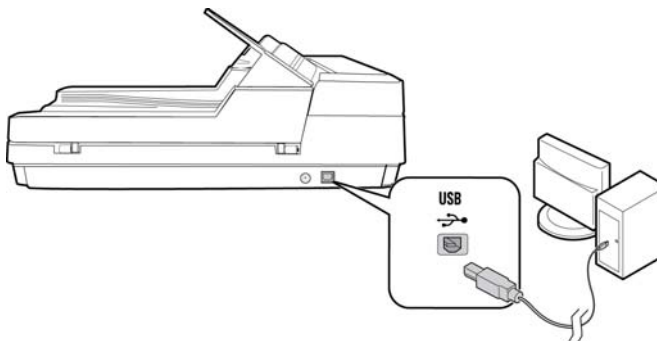


**Technischer Hinweis:** Das Fenster Installation abgeschlossen ist möglicherweise bei der Installation von OS X v. 10.9 leer. Bitte schließen Sie das leere Fenster und schließen Sie den Scanner an den Computer an.

### ANSCHLIEßEN DES USB-KABELS UND EINSCHALTEN DES GERÄTS

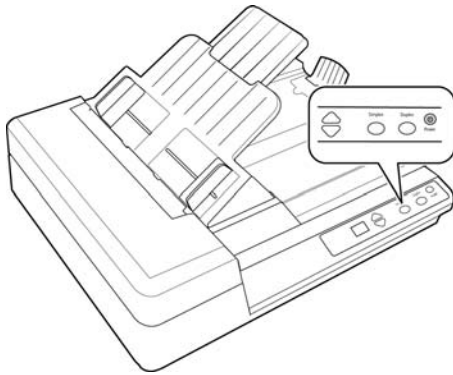
Wenn Sie den Scanner nicht schon angeschlossen haben, fahren Sie bitte mit der nachstehenden Anleitung fort.

- Entfernen Sie ggf. vorhandenes Klebeband vom USB-Kabel.
- Stecken Sie das eine Ende des USB-Kabels in den USB-Anschluss am Scanner und das andere in den USB-Anschluss am Computer. Schlagen Sie im Handbuch Ihres Computers nach, wo sich die USB-Anschlüsse befinden.



Wenn der Stecker nicht ohne Widerstand eingesteckt werden kann, vergewissern Sie sich, dass Sie ihn korrekt und in den richtigen Anschluss stecken. Drücken Sie den Stecker nicht gewaltsam in den Anschluss.

- Schalten Sie den Scanner ein.



Die Statusleuchte blinkt. Damit wird angezeigt, dass der Scanner mit Strom versorgt wird.

Der Computer erkennt, dass ein Scanner am USB-Anschluss angeschlossen wurde, und lädt automatisch die entsprechende Software zum Betreiben des Scanners.

## Installieren von Visioneer Scan Utility

Die Installation von **Visioneer Scan Utility** wird automatisch gestartet, nachdem Sie im Fenster Installation beendet der Treiberinstallation auf **Schließen** geklickt haben. Befolgen Sie die Anweisungen auf dem Bildschirm, um die Anwendung zu installieren.

Software	Beschreibung
Visioneer Scan Utility	Das Programm verwendet die TWAIN-Scanoberfläche des Scanners. Sie können einen Zielordner auf Ihrem Computer auswählen und das Bild in einem von mehreren gängigen Bilddateiformaten speichern (BMP, JPG, GIF, TIF, Multi-Page TIF, PDF, Multi-Page PDF).

## Zusätzliche mit dem Scanner verfügbare Anwendungen

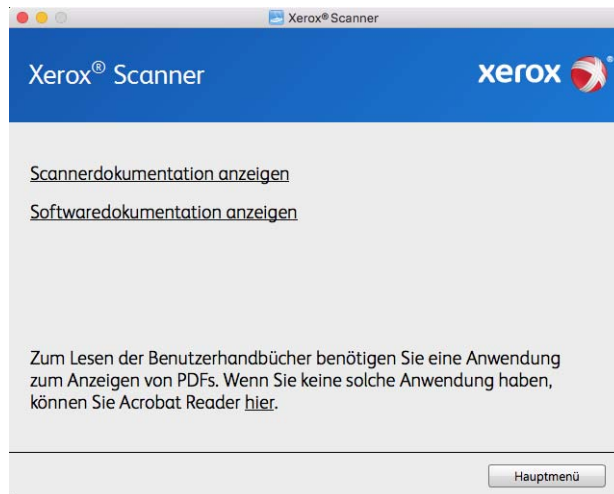
Der Scanner wird mit zusätzlichen kostenlosen Anwendungen geliefert. Diese werden in der folgenden Tabelle beschrieben.

- Kehren Sie zum Hauptmenü der Disc zurück, und klicken Sie auf **Software installieren**.
- Wenn bereits eine Version der Software auf dem System installiert ist, wird die Option ausgegraut. Wenn jedoch eine neuere Version auf dem Datenträger oder Online gefunden wird, kann die vorhandene Version durch Auswahl der entsprechenden Option aktualisiert werden.
- Wenn die Software auf dem Datenträger aktuell ist, wird die Software von der DVD installiert. Wenn jedoch neuere Versionen der Software online verfügbar sind, wird die Schaltfläche **Web** angezeigt und standardmäßig ausgewählt.  
Wählen Sie den gewünschten Speicherort, von dem die Software installiert wird.
- Wenn eine der Web-Schaltflächen ausgewählt ist, muss die Software zunächst durch Klicken auf **Jetzt herunterladen** heruntergeladen werden. Die Gesamtgröße des Downloads wird im unteren Bereich angezeigt.
- Wählen Sie die zusätzlichen Anwendungen aus, die Sie installieren möchten, und klicken Sie auf **Jetzt installieren**.

6. Befolgen Sie die Anweisungen auf dem Bildschirm, um die einzelnen zusätzlichen Programme zu installieren.

## Aufrufen der Benutzerhandbücher

1. Kehren Sie zum **Hauptmenü** zurück, und klicken Sie auf **Benutzerhandbücher anzeigen**.



2. Klicken Sie auf **Scannerdokumentation anzeigen**, um auf das Benutzerhandbuch für den Scanner und die Anleitungen zum Scannen per TWAIN-Funktion zuzugreifen.
  - **Benutzerhandbuch für den Scanner:** Anleitungen für Einrichtung, Installation, Betrieb, Wartung, Sicherheit und Garantie des Scanners.
  - **TWAIN-Scananleitung:** Anweisungen für den Zugriff und das Scannen mit der TWAIN-Schnittstelle.

Klicken Sie auf **Softwaredokumentation anzeigen**, um auf die Benutzerhandbücher für die Anwendungen zuzugreifen, die mit dem Scanner ausgeliefert werden.

Klicken Sie in einem dieser Fenster für Benutzerhandbücher auf die Schaltfläche **Menü für Benutzerhandbücher**, um zum Hauptfenster zurückzukehren, und wählen Sie dann den anderen Dokumentationsabschnitt, um die entsprechenden Benutzerhandbücher anzuzeigen.



Fenster für die Scannerdokumentation

3. Klicken Sie auf die Links für die Handbücher, die Sie anzeigen möchten.
4. Wenn Sie fertig sind, klicken Sie auf **Hauptmenü**, um zum Hauptmenü-Fenster zurückzukehren, und klicken Sie dann auf **Beenden**.

5. Entnehmen Sie die Installations-Disc, und bewahren Sie sie an einem sicheren Ort auf.

## Registrieren des Scanners

Es ist wichtig, dass Sie den Scanner registrieren, weil Sie hiermit Zugang zum kostenlosen telefonischen Supportservice und zu Softwareupdates für den Scanner erhalten.

Sie benötigen eine aktive Internetverbindung, um den Scanner zu registrieren. Wenn Sie keinen Internetzugang haben, können Sie sich an unsere Kundendienstabteilung wenden, um den Scanner zu registrieren. Sehen Sie in einem solchen Fall die die Ihrem Scanner beiliegende Karte für technischen Support ein, um Kontaktinformationen für den Kundendienst zu erhalten.

1. Öffnen Sie **Safari** oder einen anderen auf dem Computer installierten Internetbrowser.
2. Geben Sie im Feld für die Internetadresse [www.xeroxscanners.com](http://www.xeroxscanners.com) ein.
3. Drücken Sie auf der Computertastatur die Eingabetaste, oder klicken Sie auf dem Bildschirm auf die Option zum Aufrufen der Internetadresse.
4. Klicken Sie auf der Produktsupportseite auf den Link **Register Your Product**.
5. Füllen Sie das Registrierungsformular aus. Alle erforderlichen Felder sind mit einem Sternchen (\*) gekennzeichnet.

Für die Registrierung ist eine gültige E-Mail-Adresse erforderlich.

6. Sie werden aufgefordert, die Seriennummer des Scanners einzugeben.
7. Nachdem Sie das Formular ausgefüllt haben, klicken Sie auf **Submit Your Registration**, um die Registrierung abzuschließen.



## 5. Laden von zu scannenden Vorlagen

Entfernen Sie stets alle Heftklammern und Büroklammern von den Vorlagen, bevor Sie sie in den automatischen Vorlageneinzug einlegen. Heftklammern und Büroklammern können den Einzugmechanismus blockieren und die internen Bauteile des Geräts zerkratzen. Entfernen Sie außerdem sämtliche Aufkleber, Etiketten oder Haftnotizen, die sich während des Scanvorgangs lösen und im Scanner stecken bleiben können. Bei einer derartigen Fehlbedienung gehen sämtliche Garantieansprüche in Bezug auf den Scanner verloren



Die Garantiebestimmungen für Ihren Scanner finden Sie auf der Website [www.xeroxscanners.com](http://www.xeroxscanners.com); wählen Sie hier Ihr Produkt aus, und klicken Sie auf den Link „Warranty Program“ (Garantie-Programm).

### Einlegen und Scannen von Vorlagen aus dem Vorlagenfach

#### UNTERSTÜTZTE DOKUMENTTYPEN

Mit diesem Scanner können Sie folgende Dokument-scannen.

- Maximale Papiermenge im Vorlageneinzug
  - Entspricht etwa 50 Blättern neuem Druckerpapier (75-80 g/m<sup>2</sup>)
- Dokumentgröße
  - Mindestgröße (Breite x Länge): 89 x 89mm (3,5 x 3,5 Zoll)
  - Maximale Größe (Breite x Länge): 222 x 356 mm (8,75 x 14 Zoll)
  - Maximale Länge bei aktivierter Option für lange Dokumente - 965mm (38 Zoll)

Es wird empfohlen, beim Scannen von Dokumenten, die länger als 356 mm (14 Zoll) sind, nur eine Seite pro Scanvorgang zu scannen.
- Dokumentenstapel mit unterschiedlichen Papiergrößen
  - Mindest- und Höchstgrößen des Scanners bei deaktivierter Option für lange Dokumente

Ordnen Sie die Dokumente so an, dass alle Dokumente mittig im Stapel platziert sind. Vorlagensensor, Trennwalze und Papiereinzugwalze befinden sich in der Mitte des Papierpfads. Kleine Dokumente werden nicht erkannt, wenn sie den Vorlagensensor nicht passieren. Dies führt zu Problemen beim Papiereinzug und zu Papierstau.
- Papierstärke zwischen 60 und 105 g/m<sup>2</sup>

## ZU VERMEIDENDE VORLAGEN

Die Dokumente in dieser Liste können gescannt werden, doch Sie sollten beachten, dass durch das Scannen von Dokumenten dieses Typs die Lebensdauer des Scanners verkürzt wird. Der Scanner muss dann öfter gewartet werden und Austauschteile verschleifen schneller. Diese Art von Dokumenten verursachen öfter einen Papierstau und die Originaldokumente könnten beschädigt werden. Wenn Sie diese Art von Dokumenten dennoch scannen möchten, scannen Sie wenigstens keine großen Dokumentenstapel. Diese Verwendung ist in der Angabe der Lebenserwartung des Scanners und der Verschleißteile nicht vorgesehen.

Es wird empfohlen, die in der Liste aufgeführten Dokumente nicht oder nur selten zu scannen.

- Gewellte, gefaltete oder geknickte Dokumente. Sie können Papierstaus verursachen oder dazu führen, dass mehrere Seiten auf einmal durch den Scanner gezogen werden.
- Perforiertes oder gelochtes Papier. Es kann beim Einrasten der Trennwalze zerreißen.
- Beschichtetes Papier oder Fotografien, bei denen die Beschichtung während des Scanvorgangs abblättern kann. Dadurch können Rückstände im Scanner zurückbleiben.
- Extrem glattes, glänzendes oder hochwertig strukturiertes Papier. Es kann dazu führen, dass die Walzen für den Papiereinzug über das Papier rutschen und der Scanner einen Papierstau anzeigt.
- Kohlefreies Durchschreibepapier. Es kann reißen, während es durch den Scanner gezogen wird, und der Druck der Walzen kann Streifen auf dem Papier hinterlassen. Die chemische Beschichtung auf diesem Papier reibt sich beim Scanvorgang an den Rollen ab, wodurch häufiger falscher Papiereinzug oder Papierstau verursacht wird.
- Teilweise transparentes Papier, wie Pauspapier. Bei diesen Papierarten erscheinen Bilder, die sich auf der Rückseite des Blattes befinden, oder ein schwarzer Hintergrund in den gescannten Bildern.

## NICHT UNTERSTÜTZTE DOKUMENTTYPEN

Folgende Dokumenttypen sollten nicht gescannt werden, da sie den Scanner beschädigen können.

- Vorlagen außerhalb der in diesem Dokument festgelegten unterstützten Größen, Dicken und Gewichte.
- Nicht rechteckiges oder unregelmäßig geformtes Papier. Es kann dazu führen, dass der Scanner Fehler infolge von schräg eingezogenen Vorlagen oder Papierstaus erkennt und anzeigt.
- Kohlepapier. Es kann Rückstände im Scanner und auf den Walzen hinterlassen, die dann auf die nächsten gescannten Dokumente übertragen werden können.
- Dokumente mit angehefteten harten Gegenständen wie beispielsweise Büroklammern, Vielzweckklammern oder Heftklammern.
- Dokumente mit nasser Tinte oder Korrekturmitteln.
- Thermo- oder lichtempfindliches Papier.
- Overhead-Projektor-Folien, Kunststofffolie, Kamerafilme und alle anderen Arten transparenter oder teiltransparenter Kunststoffvorlagen.
- Zusammengeklebte Dokumente.
- Vorlagen aus Textilien oder Metall.

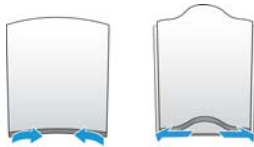


**VORBEREITEN DER DOKUMENTE FÜR DAS SCANNEN**

- Fächern Sie die Dokumente auf, um sicherzustellen, dass die Seiten im Stapel nicht aneinander haften.



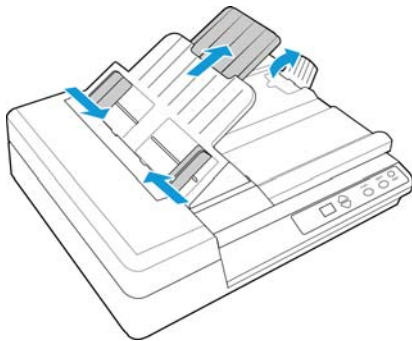
- Biegen Sie den Papierstapel und glätten Sie ihn wieder, um sicherzustellen, dass die horizontalen Ränder so ausgerichtet sind, dass ein Papierstau verhindert wird, wenn das Papier durch den Scanner gezogen wird.



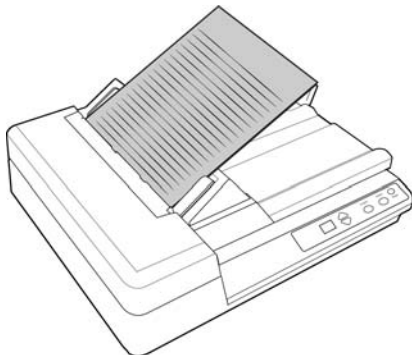
- Drücken Sie die Seitenenden zusammen, um die führenden Ränder schräg auszurichten. So wird verhindert, dass mehrere Seiten auf einmal durchgezogen werden.

**LADEN VON VORLAGEN**

1. Ziehen Sie die Vorlagenfachverlängerung heraus, und stellen Sie die Papierführung auf die Breite des Papiers ein.



2. Legen Sie den Stapel von Vorlagen mit der zu scannenden Seite nach oben und der Oberkante zuerst in den automatischen Vorlageneinzug ein.



3. Sie können die Vorlagen nun über die Scannertasten, OneTouch oder eine der anderen Scanoberflächen scannen.

## Scannen über das Vorlagenglas

### UNTERSTÜTZTE DOKUMENTTYPEN

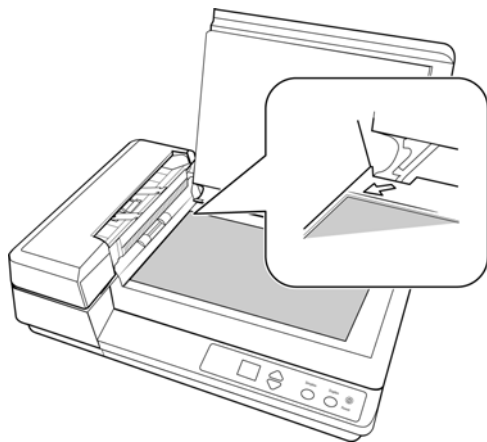
Mit diesem Scanner können Sie folgende Dokument-scannen.

- Dokumentgröße
  - Mindestgröße (Breite x Länge): 4 x 4 mm (0,15 x 0,15 Zoll)
  - Maximale Größe (Breite x Länge): 216 x 299 mm (8,5 x 11,78 Zoll)

Verwenden Sie das Vorlagenglas zum Scannen von Vorlagen auf sehr dünnem Papier, beispielsweise Kreditkartenbelege, und von Vorlagen, die nicht über den automatischen Vorlageneinzug gescannt werden können, z. B. Seiten aus Büchern.

**Hinweis:** Der Scanner erkennt automatisch, ob sich Vorlagen im automatischen Vorlageneinzug befinden, und scannt die dort eingelegten Seiten. Sie müssen diese Seiten deshalb vor dem Scannen entfernen, wenn Sie über das Vorlagenglas scannen möchten.

1. Entfernen Sie sämtliche Vorlagen aus dem automatischen Vorlageneinzug.
2. Heben Sie den Scannerdeckel an, und legen Sie die Vorlage mit *der zu scannenden Seite nach unten* auf das Vorlagenglas.
3. Richten Sie die Vorlage am Pfeil auf dem Bezugsrahmen aus, und schließen Sie dann den Deckel.



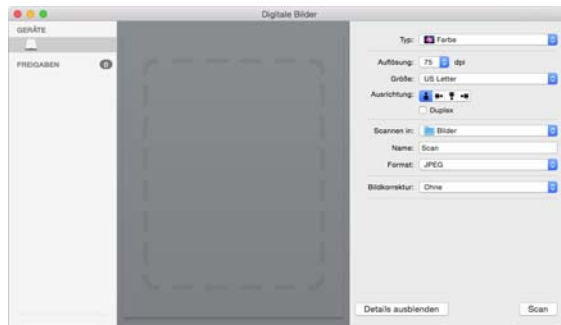
## Scanoberflächen

Jede Scananwendung verwendet eine andere Methode, um auf den Scanner zuzugreifen. Eine Anleitung zur Verwendung der Anwendung und für den Zugriff auf den Scanner finden Sie im Benutzerhandbuch der Anwendung.

- **TWAIN-Oberfläche:** TWAIN ist ein weit verbreiteter Standard, mit dem Computer Bilder von Scannern und Digitalkameras empfangen. Die TWAIN-Scanoberfläche kann über jede auf dem Computer installierte TWAIN-Scananwendung aufgerufen werden.



- **ICA-Oberfläche:** Die ICA-Plattform wurde entwickelt, um die Bildübertragung mit Standard-Mac-Anwendungen zu ermöglichen, wie Image Capture, ohne eine zusätzliche Scannersoftware installieren zu müssen.





## 6. Wartung

In diesem Abschnitt finden Sie Informationen zur Reinigung, Fehlerbehebung, Deinstallation und den technischen Daten des Scanners.

### Sicherheitshinweise

Beachten Sie die folgenden Sicherheitshinweise, um den sicheren Betrieb Ihres Xerox-Geräts sicherzustellen.

#### **Beachten Sie diese Punkte**

- Trennen Sie das Netzkabel von der Steckdose, bevor Sie das Gerät reinigen. Verwenden Sie ausschließlich für dieses Gerät geeignete Verbrauchs- bzw. Zubehörmaterialien; andernfalls kann es zu Leistungseinschränkungen oder Gefährdungen kommen. Verwenden Sie keine Reinigungssprays.
- Stellen Sie das Gerät nur auf einer ausreichend stabilen Oberfläche auf, die für das entsprechende Gewicht ausgelegt ist.
- Stellen Sie sicher, dass das Gerät ausreichend belüftet wird und für Wartungsarbeiten zugänglich ist.
- Trennen Sie das Netzkabel von der Steckdose, bevor Sie das Gerät reinigen.

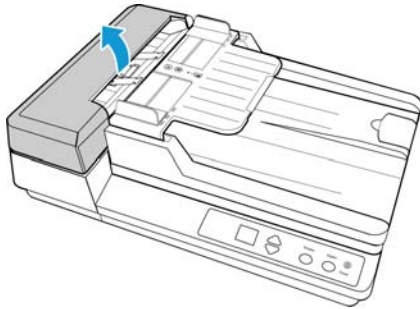
#### **Vermeiden Sie folgende Punkte**

- Schließen Sie den Gerät nicht mit einem einen Zwischenstecker ohne Schutzerde an eine geerdete Steckdose an.
- Führen Sie keine Wartungsvorgänge aus, die nicht in dieser Dokumentation beschrieben werden.
- Entfernen Sie keine Abdeckungen oder Schutzvorrichtungen, die mit Schrauben befestigt sind. Unter diesen Abdeckungen befinden sich keine durch Bedienkräfte zu wartenden Teile.
- Stellen Sie das Gerät nicht in der Nähe von Heizkörpern oder anderen Wärmequellen auf.
- Versuchen Sie nicht, elektrische oder mechanische Sperren dieses Geräts außer Kraft zu setzen oder zu umgehen.

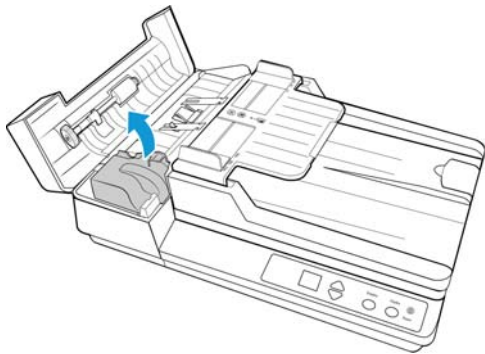
### Beheben von Papierstaus

Wenn der Scanner wegen eines Papierstaus im automatischen Vorlageneinzug angehalten wird, wird nach kurzer Zeit eine Warnmeldung angezeigt.

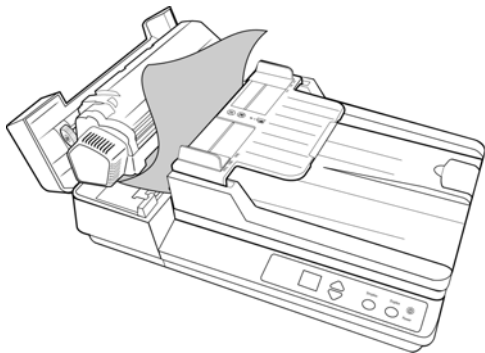
1. Klappen Sie den Deckel des automatischen Vorlageneinzugs nach oben, um den Scanner zu öffnen.



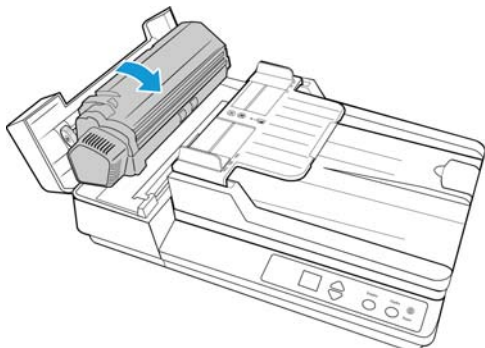
2. Heben Sie das Duplex-Lampenmodul an, um Zugriff auf die Unterseite des automatischen Vorlageneinzugs zu erhalten.



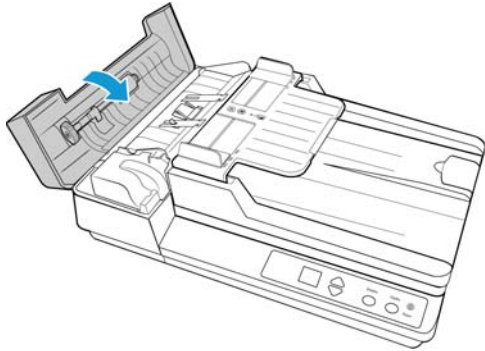
3. Entfernen Sie das gestaute Papier aus dem Scanner.



4. Klappen Sie das Duplex-Lampenmodul vorsichtig wieder in den Scanner hinein.



5. Schließen Sie den Deckel des automatischen Vorlageneinzugs. Drücken Sie den Deckel des automatischen Vorlageneinzugs vorsichtig nach unten, bis er mit einem Klick einrastet.



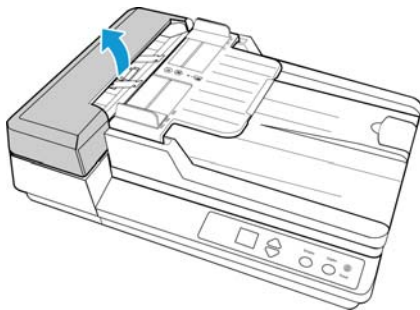
Sie können Papierstaus vermeiden, indem Sie das Papier vor dem Scannen glätten und ausrichten, die Führungsschienen an das Papierformat anpassen und das Papier gerade in den automatischen Vorlageneinzug einlegen.

## Reinigen des automatischen Vorlageneinzugs

Die Reinigung der Innenseite des Scanners trägt dazu bei, dass das Gerät dauerhaft eine optimale Leistung liefert. Das Innere des Scanners sollte mindestens einmal wöchentlich oder nach dem Scannen von 1.000 Seiten gesäubert werden. Wenn häufig Papierstaus auftreten, mehrere Seiten gleichzeitig eingezogen werden oder die gescannte Vorlage Linien aufweist, muss der Scanner unverzüglich gereinigt werden.

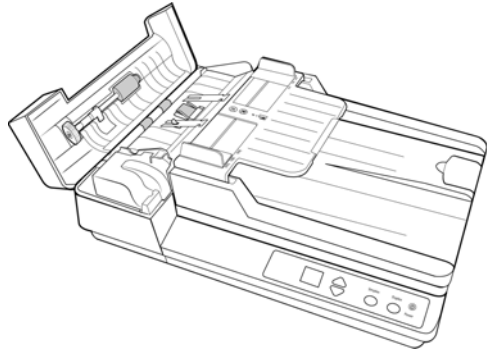
**Hinweis:** Reinigen Sie die Walze nur mit sanftem Druck. Sämtliche Walzen (mit Ausnahme der freien Walzen) drehen sich nur in einer Richtung. Drehen Sie die Walze NICHT in entgegengesetzter Richtung. Dadurch wird die Walze beschädigt. Dies kann dazu führen, dass der Scanner die Seiten nicht mehr ordnungsgemäß einzieht.

1. Befeuchten Sie ein weiches Tuch mit Isopropylalkohol (70 %).
2. Klappen Sie den Deckel des automatischen Vorlageneinzugs nach oben, um den Scanner zu öffnen.

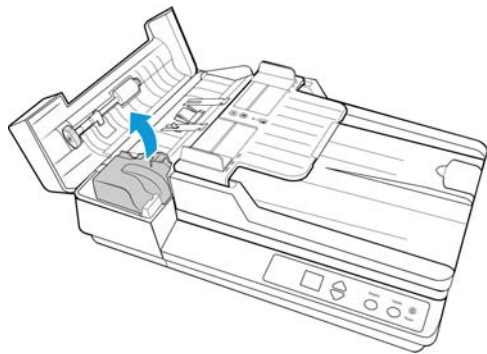


3. Wischen Sie die Einzugwalze nach einer Seite ab. Drehen Sie die Walze, um die gesamte Oberfläche zu reinigen. Die Einzugwalze befindet sich an der Unterseite der Klappe des automatischen Vorlageneinzugs.

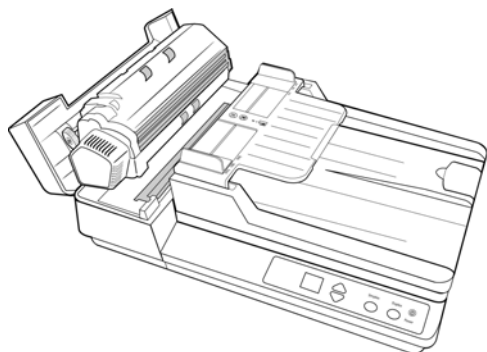
Wischn Sie das ADF-Pad von oben nach unten ab. Achten Sie darauf, dass sich das Tuch nicht an den an beiden Seiten angebrachten Federn verhakt. Das ADF-Pad befindet sich an der Oberseite des Duplex-Lampenmoduls.



4. Heben Sie das Duplex-Lampenmodul an, um Zugriff auf die Unterseite des automatischen Vorlageneinzugs zu erhalten.

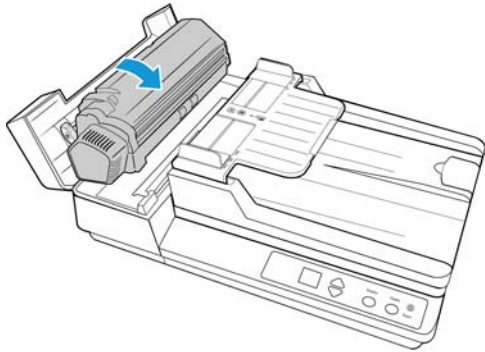


5. Reinigen Sie den Glasstreifen an der Unterseite des Duplex-Lampenmoduls. Reinigen Sie den Glasstreifen im Scannergehäuse.





6. Klappen Sie das Duplex-Lampenmodul vorsichtig wieder in den Scanner hinein.

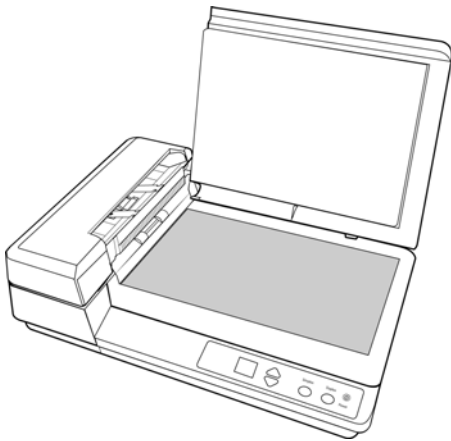


7. Schließen Sie den Deckel des automatischen Vorlageneinzugs. Drücken Sie den Deckel des automatischen Vorlageneinzugs vorsichtig nach unten, bis er mit einem Klick einrastet.

### REINIGEN DES VORLAGENGLASES

Durch übermäßig verschmutzte oder verstaubte Vorlagen wird auch das Vorlagenglas verunreinigt. Die optimale Qualität der gescannten Vorlagen bleibt erhalten, wenn Sie das Vorlagenglas mit einem weichen sauberen Tuch abwischen und dabei Staub und andere Rückstände entfernen.

Wenn Verschmutzungen auf dem Vorlagenglas nicht mit einem weichen, trockenen Tuch entfernt werden können, befeuchten Sie das Tuch mit Isopropylalkohol.

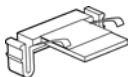


### Austauschen des ADF-Pads

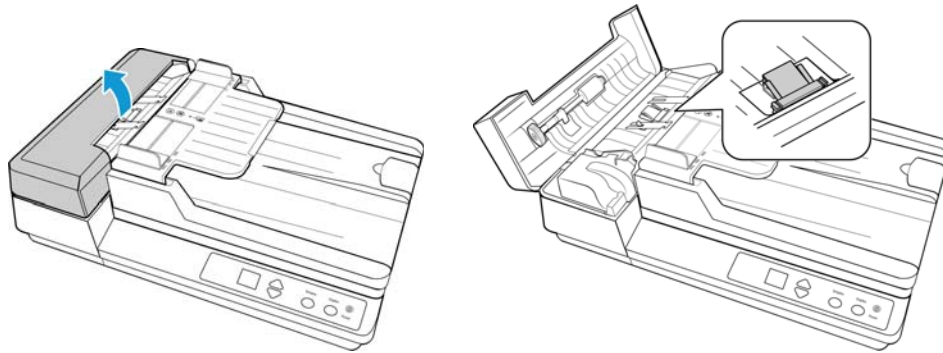
Probleme mit dem Einziehen von Vorlagen im automatischen Vorlageneinzug deuten auf eine Abnutzung des ADF-Pads hin. Das ADF-Pad können bis zu 20.000 Seiten scannen bis werden. Die Nutzungsdauer des ADF-Pads hängt von der Art der Dokumente ab, die in der Regel gescannt werden. Das Scannen von großen Stapeln grob strukturierten Papiers und von Plastikkarten mit Prägung führen zu einer schnelleren Abnutzung des ADF-Pads. Das ADF-Pad nutzt sich auch durch das Scannen von großen Endlosstapeln schneller ab.

Im Lieferumfang des Scanners ist ein Ersatz-Pad enthalten. Neue Pads können bestellt werden. Auf der Seite „Parts & Accessories“ können Sie für Ihren Scanner Ersatzteile erwerben:

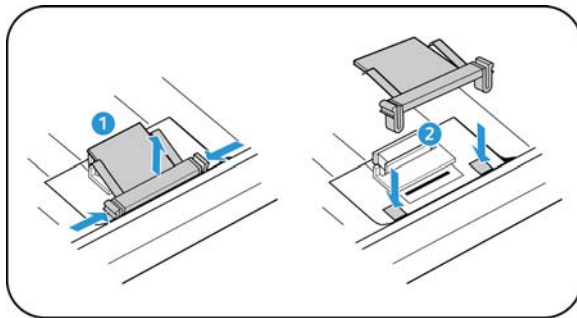
[www.xeroxscanners.com](http://www.xeroxscanners.com).



1. Klappen Sie den Deckel des automatischen Vorlageneinzugs nach oben, um den Scanner zu öffnen. Das ADF-Pad befindet sich an der Oberseite des Duplex-Lampenmoduls.



2. Drücken Sie die Kunststoffklammern zusammen, mit denen das Pad befestigt ist, und entnehmen Sie es. Gehen Sie zum Einsetzen des neuen Pads in umgekehrter Reihenfolge vor.

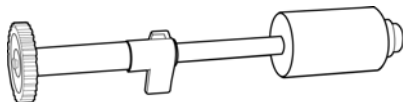


3. Schließen Sie den Deckel des automatischen Vorlageneinzugs. Drücken Sie den Deckel des automatischen Vorlageneinzugs vorsichtig nach unten, bis er mit einem Klick einrastet.

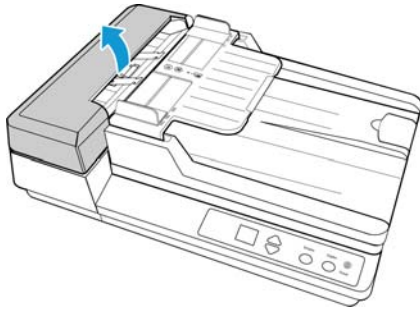
## Austauschen der Walze

Die Walze nutzt sich mit der Zeit ab und ist ein vom Benutzer auszutauschendes Bauteil. Mit einer abgenutzten Walze zieht das Gerät die Vorlagen möglicherweise schief oder mehrere Seiten auf einmal ein. Vor dem Austauschen der Walze sollte diese jedoch gereinigt werden, da die Walze bei übermäßiger Verschmutzung abgenutzt zu sein scheint und nicht mehr greift. Ob eine Walze tatsächlich abgenutzt ist, können Sie nur bei einer sauberen Walze erkennen. Die Walze sollte in der Regel zwischen 160.000 und 200.000 Scanvorgängen ausgetauscht werden.

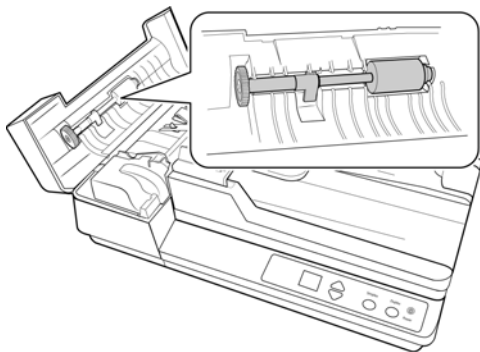
Auf der Seite „Parts & Accessories“ können Sie für Ihren Scanner Ersatzteile erwerben:  
[www.xeroxscanners.com](http://www.xeroxscanners.com).



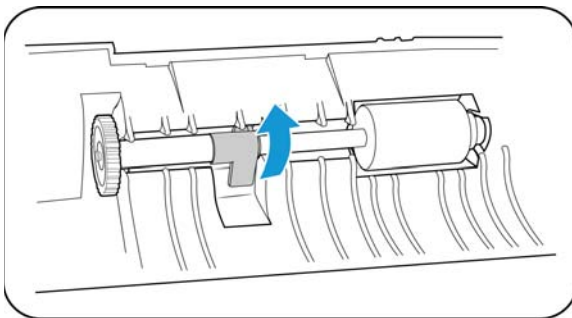
1. Klappen Sie den Deckel des automatischen Vorlageneinzugs nach oben, um den Scanner zu öffnen.



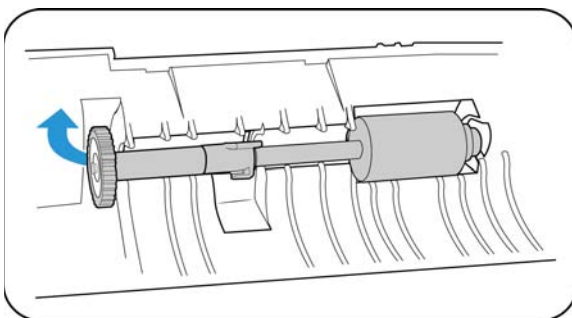
2. Die Walze ist in einer Mulde im Deckel des automatischen Vorlageneinzugs befestigt.



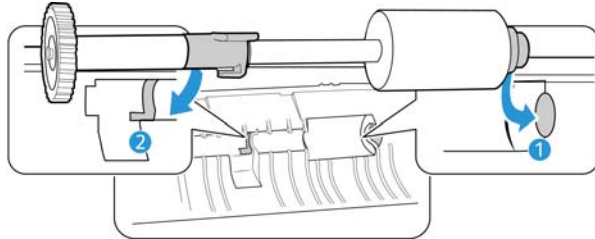
3. Die Walze ist mit einem Sicherungsriegel gesichert, der zum Verriegeln und Entriegeln gedreht werden kann. Drehen Sie den Sicherungsriegel zum Entriegeln nach oben, bis der kleine Sicherungsflansch vollständig frei liegt.



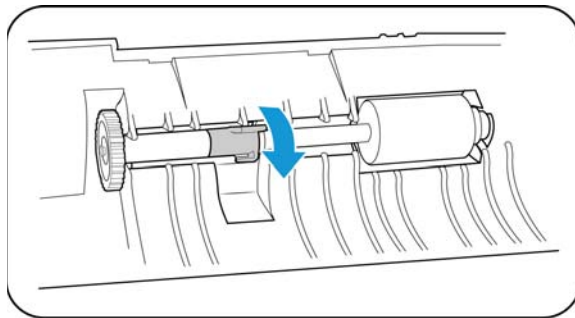
4. Wenn die Walze entriegelt ist, kann sie aus ihrer Halterung genommen werden. Entsorgen Sie die abgenutzte Walze. Sie kann nicht repariert werden.



5. Bevor Sie die neue Walze einsetzen, reinigen Sie diese von Staub, der sich möglicherweise während des Versands angesammelt hat.
6. Setzen Sie das rechte Ende der Walze in die dafür vorgesehene Halterung im Scanner ein. Richten Sie den Sicherungsriegel am Schlitz im Scanner aus.



7. Drehen Sie den Sicherungsflansch nach unten, sodass die Walze verriegelt wird.
8. Der Riegel rastet mit einem Klick ein, wenn er sich an der richtigen Position befindet. Wenn der Riegel jedoch nicht ohne Widerstand bis zum Einrasten gedreht werden kann, vergewissern Sie sich, dass der Flansch ordnungsgemäß in der Sperrlasche positioniert ist.



9. Schließen Sie den Deckel des automatischen Vorlageneinzugs. Drücken Sie den Deckel des automatischen Vorlageneinzugs vorsichtig nach unten, bis er mit einem Klick einrastet.

## Fehlerbehebung

**Problem:** Der Scanner scannt nicht. Wo liegt der Fehler?

Untersuchen Sie, ob eines der folgenden möglichen Probleme vorliegt:

- Sind Kabel lose oder nicht ordnungsgemäß angeschlossen? Überprüfen Sie die Kabelanschlüsse. Vergewissern Sie sich, dass alle Kabel ordnungsgemäß angeschlossen sind.
- Leuchtet die Statusleuchte des Scanners? Schalten Sie den Scanner ein. Wenn die Statusleuchte nicht leuchtet, schließen Sie das Netzteil an eine andere Steckdose an.
- Wenn Sie eine USV-Notstromversorgung oder eine Verteilerleiste verwenden, schließen Sie den Scanner direkt an einer Wandsteckdose an.
- Haben Sie einen Neustart des Computers und des Scanners durchgeführt? Wenn ein Papierstau im Scanner auftritt oder die Verbindung wegen eines Fehlers getrennt wird, führen Sie einen Neustart des Computers durch, und schalten Sie den Scanner aus und anschließend wieder ein.

- Haben Sie den Scanner an einen USB-Hub angeschlossen? Wenn Sie den Scanner über einen USB-Hub angeschlossen haben, schließen Sie das USB-Kabel des Scanners direkt an der Rückseite des Computers an.
- Es wird nicht empfohlen, den Scanner über einen USB-Hub zu betreiben. Wenn Sie einen Hub einsetzen, muss dieser über eine eigene Stromversorgung verfügen.
- Ist das USB-Kabel 180 cm lang oder kürzer? Bei einem USB-Kabel mit einer Länge von mehr als 180 cm kann die Verbindung mit dem Scanner verloren gehen. Die empfohlene USB-Kabellänge beträgt höchstens 180 cm. Das im Lieferumfang des Scanners enthaltene USB-Kabel liegt in diesem Bereich.
- Haben Sie in der Scansoftware eine andere Bildquelle ausgewählt? Wenn Sie mehrere Bildbearbeitungsgeräte mit dem Computer verwenden (z. B. eine Kamera, einen Multifunktionsdrucker oder einen anderen Scanner), haben Sie möglicherweise eine andere Quelle für Bilder ausgewählt. Starten Sie die Anwendung, und vergewissern Sie sich, dass als Anwendung Xerox® DocuMate 3220 ausgewählt ist.

**Problem:** Im automatischen Vorlageneinzug liegt ein Papierstau vor. Wie kann das häufige Auftreten von Papierstaus verhindert werden?

Sie können Papierstaus vermeiden, indem Sie das Papier vor dem Scannen glätten und ausrichten und die Führungsschienen an das Papierformat anpassen. Schief in den automatischen Vorlageneinzug eingelegte Seiten führen zu einer Blockierung des Einzugsmechanismus. Wenn Papierstaus häufiger auftreten, reinigen Sie die Walze mit einem weichen, mit Isopropylalkohol befeuchteten Tuch. Eine übermäßige Verschmutzung der Walze kann zu Abnutzungserscheinungen und damit zu Problemen beim Vorlageneinzug führen.

**Problem:** Der automatische Vorlageneinzug zieht die Seiten nicht ordnungsgemäß ein. Wie kann ich dieses Problem korrigieren?

Ein verunreinigtes oder abgenutztes ADF-Pad oder Schmutzpartikel auf der Walze können dazu führen, dass Vorlagen schief oder mehrere Seiten gleichzeitig eingezogen werden. Reinigen Sie zuerst die Walze. Wenn das Problem dadurch nicht behoben wird, muss möglicherweise das Pad ausgetauscht werden. Dieses kann vom Benutzer ausgetauscht werden.

**Problem:** Der Antrieb läuft, es werden jedoch keine Vorlagen eingezogen. Wie kann ich dieses Problem korrigieren?

Vergewissern Sie sich, dass das Papier ordnungsgemäß in den automatischen Vorlageneinzug eingelegt wurde, sodass die Seiten auf den Walzen aufliegen. Der Papiersensor, der bewirkt, dass die Walzen die Seiten erfassen, ist möglicherweise in Betrieb, aber wenn sich die Seiten nicht vollständig im automatischen Vorlageneinzug befinden, können sie nicht von den Walzen erfasst werden.

**Problem:** Ungefähr in der Mitte des Scanvorgangs tritt ein Papierstau auf. Wie kann dies verhindert werden?

Überprüfen Sie das Vorlagenglas, und vergewissern Sie sich, dass darauf keine Vorlagen liegen, während Sie über den automatischen Vorlageneinzug scannen. Wenn auf dem Vorlagenglas mehrere Vorlagen liegen, wird der Deckel leicht angehoben, und dadurch wird verhindert dass die über den automatischen Vorlageneinzug eingezogenen Seiten auf dem Glas aufliegen. Wenn dies der Fall ist, können die Seiten den automatischen Vorlageneinzug nicht verlassen, und ein Papierstau kann auftreten.

**Problem:** Die aus dem automatischen Vorlageneinzug gescannten Bilder sind immer schief. Welche Schritte müssen ausgeführt werden, um „gerade“ Seiten zu erhalten?

Stellen Sie sicher, dass die Papierführungen an den Seitenrändern ausgerichtet sind. Wenn Sie Vorlagen scannen, die kleiner als die Mindesteinstellungen der Papierführungen sind, scannen Sie diese Vorlagen stattdessen auf dem Vorlagenglas.

**Problem:** Der Computer gibt ständig Fehlermeldungen aus, der Speicherplatz auf der Festplatte reiche nicht aus.

Die Mindestanforderung an freiem Speicherplatz auf der Festplatte bezieht sich auf die Installation des Scannerlaufwerks und einfache Scans in niedriger Auflösung. Bei Scans mit hoher Auflösung können Dateien entstehen, deren Größe 1 GB übersteigt. Geben Sie Speicherplatz auf der Festplatte frei, damit die Software die gescannten Vorlagen speichern kann.

**Problem:** Der Computer gibt ständig Fehlermeldungen aus, der Arbeitsspeicher sei zu klein.

Es wird eine Meldung angezeigt, dass kein Speicherplatz zur Verfügung steht, wenn lange Seiten mit hoher Auflösung gescannt werden. Dieser Fehler tritt oft bei älteren Versionen von Mac OS X auf, was an den großen Dateien liegt, die beim Scannen langer Seiten in Farbe oder Graustufen mit 300 dpi oder höher erstellt werden. Wenn Sie eine Meldung sehen, dass kein Speicherplatz zur Verfügung steht, versuchen Sie, die Seitenlänge und/oder Scanauflösung anzupassen.

**Problem:** Bilder sind beim Scannen und Speichern im GIF-Dateiformat beschädigt.

Dies ist ein bekanntes Problem bei der Verwendung älterer Versionen von OS X, das bisher bei den Versionen 10.6 und 10.7 beobachtet wurde. Es kann aber auch bei anderen Versionen von OS X auftreten. Bitte verwenden Sie ein anderes Dateiformat für das Scannen, wenn Sie ein verzerrtes Bild sehen.

**Problem:** Wenn das USB-Kabel während eines Scanvorgangs abgezogen wird, wird beim erneuten Einstecken des USB-Kabels keine Verbindung mit dem Scanner hergestellt.

Trennen Sie das Netzkabel vom Scanner, und schließen Sie es wieder an.

Wenn der Scanner nicht wieder erkannt wird:

1. Trennen Sie das Netzkabel vom Scanner.
2. Führen Sie einen Neustart Ihres Computers durch.
3. Schließen Sie das Netzkabel nach dem Abschluss des Neustarts wieder an.

**Problem:** Bei der Option "Einzelbilddateien erstellen" werden nicht alle gescannten Seiten an das ausgewählte Ziel übertragen. Wo sind diese Seiten zu finden?

Eine Anwendung kann nur eine bestimmte Anzahl Male geöffnet werden. Wenn "Einzelbilddateien erstellen" aktiviert ist und Sie die Vorlagen in eine Zielanwendung scannen, wird für jede gescannte Seite eine neue Instanz dieser Anwendung geöffnet. Wenn das Bild direkt in einer Anwendung geöffnet werden soll, scannen Sie höchstens 5 Seiten gleichzeitig.

Sie können auch als Ziel "Übertragen an einen Speicherort" und einen Speicherort auf Ihrem Computer oder im Netzwerk festlegen. Wählen Sie das gewünschte Dateiformat aus. Anschließend können Sie einen umfangreichen Stapel Vorlagen scannen. Nach dem Scannen speichert der Treiber alle gescannten Seiten an diesem Speicherort, ohne dass eine Anwendung geöffnet wird.

**Problem:** Die Option "Leere Originale überspringen" ist aktiviert, es wurden aber nicht alle leeren Seiten entfernt. Warum enthält die Datei immer noch leere Seiten?

Bei Vorlagen, die sich auf dünnem Papier befinden (Papiergewichte von 60 oder 70 Gramm), erfasst der Scanner möglicherweise schwache Bilder durch das Papier hindurch. Der Treiber entfernt diese Seiten nicht aus der endgültigen Datei. Das Ergebnis des Scans bei aktivierter Option "Leere Originale überspringen" hängt von der ausgewählten Auflösung in DPI und dem Papiergewicht ab. Im Allgemeinen werden bei 100 oder 150 DPI die besten Ergebnisse erzielt.

**Problem:** Ich habe erfolglos versucht, über die Systemsteuerung im Programm „Hinzufügen/Entfernen“ die One Touch-Anwendung mithilfe der Funktion „Ändern“ zu reparieren. Wie kann ich die One Touch-Software reparieren?

1. Bevor Sie den Versuch unternehmen, die One Touch-Software zu reparieren, müssen Sie das an den Scanner angeschlossene USB-Kabel entfernen.
2. Führen Sie anschließend erneut die Funktion Ändern/Reparieren aus. Wenn Sie dazu aufgefordert werden, legen Sie DVD in das DVD-ROM-Laufwerk und klicken Sie auf OK.
3. Schließen Sie das USB-Kabel wieder an den Scanner an, wenn Sie hierzu aufgefordert werden.
4. Klicken Sie nach Beendigung des Installationsvorgangs im Fenster „Installation fertig stellen“ auf OK und anschließend auf Schließen.
5. Führen Sie einen Neustart Ihres Computers durch.

**Problem:** Nach der Installation von Internet Explorer unter Windows XP funktioniert der One Touch nicht mehr. Wie kann ich das Problem lösen?

Hierbei handelt es sich um ein bekanntes Problem. Der One Touch reagiert nicht mehr, wenn Internet Explorer nach dem Scanner installiert wird. So können Sie das Problem lösen:

1. Öffnen Sie in der Systemsteuerung das Programm „Hinzufügen/Entfernen“.
2. Markieren Sie den Eintrag „Windows Internet Explorer“ und deinstallieren Sie das Programm mithilfe der Option „Ändern/Entfernen“. Folgen Sie den Anweisungen des Assistenten, um die Internet Explorer-Software vollständig zu entfernen.
3. Markieren Sie den Eintrag „OneTouch“ und deinstallieren Sie das Programm mithilfe der Option „Ändern/Entfernen“. Folgen Sie den Anweisungen des Assistenten, um die One Touch-Software vollständig zu entfernen.
4. Trennen Sie das USB-Kabel des Scanners vom Computer.
5. Führen Sie einen Neustart Ihres Computers durch.
6. Installieren Sie Internet Explorer.
7. Installieren Sie Ihren Scanner-Treiber.

#### FEHLERCODES DER STATUSLEUCHE FÜR DIE FEHLERBEHEBUNG

##### Normalbetrieb

- **Durchgehend blau leuchtend:** Gibt an, dass der Scanner einsatzbereit ist.
- **Langsam blau blinkend:** Gibt an, dass sich der Scanner im Energiesparmodus befindet.
- **Schnell blau blinkend:** Gibt an, dass der Scanner gerade aus dem Energiesparmodus erwacht.

- **Durchgehend rot leuchtend:** Der Scanner arbeitet oder ist nicht an den Computer angeschlossen.
- **Rot blinkend:** Der Scanner meldet einen Fehler.

### Fehlercodes

Die Statusleuchte zeigt den aktuellen Status des Scanners an. Wenn bei Ihrem Scanner Hardwareprobleme auftreten, wird die Statusleuchte rot und gibt eine bestimmte Anzahl an Blinksignalen aus, pausiert dann, und gibt anschließend erneut dieselbe Anzahl an Blinksignalen aus. Die Anzahl der Blinksignale zwischen den Pausen weist auf den Hardware-Fehlercode hin. Außerdem blinken auf der LED-Anzeige ein „E“ und dann der Fehlercode auf, der dem Blinkmuster der Statusleuchte entspricht.

Im Folgenden finden Sie Beschreibungen der am häufigsten auftretenden Muster. In jedem Fall sollten Sie jedoch den Scanner ausschalten und die Scannereinrichtung überprüfen. Vergewissern Sie sich, dass das USB-Kabel an den Scanner und den Computer angeschlossen ist. Vergewissern Sie sich, dass das Netzkabel an den Scanner und eine Wandsteckdose angeschlossen ist. Wenn Sie ein anderes Blinkmuster feststellen, wenden Sie sich an den technischen Support von Xerox.

Fehlercode	Problembeschreibung	Lösung
0	Der Scanner kommuniziert nicht mit dem Computer. Der Scanner ist nicht an den Computer angeschlossen. (Auf dem LED-Display blinkt kein „E“, und die Statusleuchte leuchtet weiterhin Blau.)	Möglicherweise ist ein Kabel lose. Überprüfen Sie, ob die Scannerkabel ordnungsgemäß an den Computer angeschlossen sind. Vergewissern Sie sich, dass das USB-Kabel angeschlossen ist. Wenn das USB-Kabel mit einem USB-Hub oder einer Tastatur verbunden ist, schließen Sie es direkt an der Rückseite des Computers an. Schließen Sie es an einen anderen USB-Port am Computer an, oder wechseln Sie das USB-Kabel aus. Beachten Sie, dass das USB-Kabel nicht länger als 1,80 m sein darf. Wenn immer noch keine Kommunikation mit dem Scanner erfolgt, starten Sie den Computer neu.
4	Papierstau oder Das Vorlagenfach ist nicht ordnungsgemäß in den Scanner eingesetzt	Öffnen Sie den Deckel des automatischen Vorlageneinzugs, und beheben Sie den Papierstau.  oder Öffnen Sie den Scanner, und entnehmen Sie das Vorlagenfach. Setzen Sie das Vorlagenfach wieder in den Scanner ein, und drücken Sie es nach hinten, bis es ordnungsgemäß einrastet.
6	Der Deckel des Scanners ist geöffnet. oder Das Vorlagenfach ist nicht ordnungsgemäß in den Scanner eingesetzt	Schließen Sie den Deckel des Scanners, und vergewissern Sie sich, dass dieser vollständig geschlossen ist.  oder Öffnen Sie den Scanner, und entnehmen Sie das Vorlagenfach. Setzen Sie das Vorlagenfach wieder in den Scanner ein, und drücken Sie es nach hinten, bis es ordnungsgemäß einrastet.



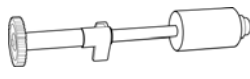
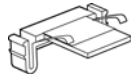

Fehler-code	Problembeschreibung	Lösung
1, 2, 7, 8	Die Lampe im Scannergehäuse weist eine Fehlfunktion auf	Schalten Sie den Scanner aus und anschließend wieder ein. Wenn das Problem weiterhin auftritt, schalten Sie den Scanner aus, starten Sie den Computer neu, und schalten Sie dann den Scanner wieder ein. Wenn das Problem weiterhin besteht und der Scanner an einer Steckerleiste mit Überspannungsschutz oder eine USV-Notstromversorgung angeschlossen ist, schließen Sie den Scanner direkt an eine Wandsteckdose an.
Alle anderen Codes	Möglicherweise liegt eine Fehlfunktion eines internen Bauteils im Scanner vor	Schalten Sie den Scanner aus und anschließend wieder ein. Wenn immer noch keine Kommunikation mit dem Scanner erfolgt, starten Sie den Computer neu. Sollte das Problem auch weiterhin auftreten, wenden Sie sich an den technischen Support von Xerox®.

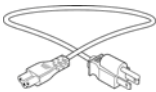

## Spezifikationen für den Scanner Xerox® DocuMate® 3220

Spezifikationen des Scanners	
<b>Dokumentanforderungen (automatischer Vorlageneinzug)</b>	
Mindestobjektgröße	89 x 89 mm (3,5 x 3,5 Zoll)
Maximale Objektgrößen	222 x 965 mm (8,75 x 38 Zoll)
Kapazität	50 Blatt Papier mit einem Flächengewicht von 75 g/m <sup>2</sup> (20 lb)
Flächengewicht des Papiers	60-105 g/m <sup>2</sup> (16~28 lbs)
<b>Dokumentanforderungen (Vorlagenglas)</b>	
Mindestobjektgröße	4 x 4 mm (0,15 x 0,15 Zoll)
Maximale Objektgrößen	216 x 299 mm (8,5 x 11,78 Zoll)
Dicke	25 mm (1,0 Zoll)
<b>Allgemeine Spezifikationen</b>	
Scangeschwindigkeit (Vorlageneinzug)	Bis zu 23 Seiten pro Minute / 46 Bilder pro Minute in Schwarz-Weiß bei 200 dpi
Scangeschwindigkeit (Vorlagenglas)	Bis zu 7 Sekunden pro Seite in Schwarz-Weiß bei 200 dpi
Optische Auflösung	600 dpi
Bittiefe	24 Bit-Color, 8 Bit-Graustufen, 1 Bit Strichzeichnungen/Text
Scanmethode	Automatischer Vorlageneinzug (ADF) und Vorlagenglas
Bildsensoren	Kontakt-Bildsensor
Lichtquelle	Dreifarbige RGB-LEDs
Schnittstelle	USB 2.0 High Speed, kompatibel mit USB 1.1
Zertifizierungen	UL, C-UL, FCC KLASSE B, CE, WEEE, RoHS, ENERGY STAR
Betriebstemperatur	10–35 °C (50–95 °F, nicht-kondensierend)

Spezifikationen des Scanners	
Relative Luftfeuchtigkeit	20–80 % (bei 35 °C, nicht-kondensierend)
Abmessungen des Scanners	
Breite	237 mm (9,4 Zoll)
Länge	453 mm (17,9 Zoll)
Höhe	330 mm (13 Zoll)
Gewicht	4,6 kg (10 Pfund)
Leistungsinformationen	
Netzadapter	APD (DA-48M24) Gleichstrombuchse, dreipolig, 100~240 V Wechselstrom, 24 V Gleichstrom, 2 A, 48 W, Klasse 1, zwei Kerne, RoHS
Stromaufnahme des Scanners	24 V Gleichstrom, 2 A
Stromverbrauch	≤ 10 Watt (während des Betriebs) ≤ 4,6 Watt (im Standby-Modus) ≤ 1,8 Watt (Energiesparmodus nach 15 Minuten ohne Scanvorgang) ≤ 0,38 Watt (ausgeschaltet)
Kabelinformationen	
Netzkabel	US, 3P, 7 A/125 V, L = 500 mm, 3C*18AWG, Schwarz, PH8B2EDJFOA-018, RoHS EUR (CEE), Zweipolig+Erde, 2,5 A/250 V, L = 500 mm, 3C*0,75 mm <sup>2</sup> , Schwarz, PG8B9CIJG0A-018, RoHS UK(BS/PSB), Dreipolig, 2,5 A/250 V, L = 500 mm, 3C*0,75 mm <sup>2</sup> , Schwarz, G8B9XHJG0A-018, RoHS
USB-Kabel	180 cm, 28 AWG, mit Kern, entspricht RoHS
Softwareinformationen	
Unterstützte Betriebssysteme	Apple® Mac OS X®
Scanner-Treiber	TWAIN, ICA
Gebündelte Software	Visioneer® Scan Utility

## Teileliste für Xerox® DocuMate® 3220

Teilename	Teilenummer	
Walzenbaugruppe	57-0133-000	
ADF-Pad	57-0103-000	
USB-Kabel	35-0117-000	

Teilename	Teilenummer	
Netzkabel	35-0226-000 (US) 35-0227-000 (EUR) 35-0228-000 (UK)	
Netzteil	37-0095-000	



## 7. Anhang A: Gesetzliche Bestimmungen

### Grundlegende Bestimmungen

#### USA (FCC-BESTIMMUNGEN)



Dieses Gerät wurde getestet und hält die in Teil 15 der FCC-Vorschriften für digitale Geräte der Klasse A festgelegten Grenzwerte ein. Diese Grenzwerte sollen einen angemessenen Schutz gegen elektromagnetische Störungen beim Betrieb in gewerblich genutzten Gebieten sicherstellen. Das Gerät erzeugt und verwendet Hochfrequenzenergie und kann diese auch selbst aussenden. Bei unsachgemäßer Installation und Anwendung sind Störungen des Funkverkehrs möglich.

Durch den Betrieb dieses Geräts in einem Wohngebiet werden wahrscheinlich schädliche Störungen erzeugt, und der Benutzer ist verpflichtet, diese auf eigene Kosten zu beseitigen.



#### **WARNUNG:**

Wenn Sie dieses Gerät in unmittelbarer Nähe von industriellen, wissenschaftlichen und medizinischen Geräten (ISM-Geräten) betreiben möchten, muss die externe Strahlung dieser Geräte möglicherweise eingeschränkt oder entsprechende Schutzmaßnahmen getroffen werden.

Modifikationen an diesem Gerät, die nicht ausdrücklich durch Xerox® genehmigt wurden, führen möglicherweise dazu, dass Sie die Berechtigung für den Betrieb dieses Geräts verlieren.

Um die Konformität zu den FCC-Vorschriften sicherzustellen, müssen mit diesem Gerät abgeschirmte Kabel verwendet werden.

#### ZERTIFIZIERUNGEN IN EUROPA

Das CE-Zeichen auf diesem Gerät bedeutet, dass Xerox® eine Erklärung der Konformität zu folgenden EU-Richtlinien mit Wirkung ab dem angegebenen Datum abgegeben hat:



8. September 2017:	EU-Richtlinie 2014/35/EU in der aktuellen Fassung. Angleichung der Rechtsvorschriften der Mitgliedsstaaten im Zusammenhang mit Niederspannungsgeräten.
12. August 2016:	EU-Richtlinie 2014/30/EU in der aktuellen Fassung. Angleichung der Rechtsvorschriften der Mitgliedsstaaten über die elektromagnetische Verträglichkeit.

Dieses Gerät ist als LED-Produkt der Klasse 1 zertifiziert. Dies bedeutet, dass die Maschine keine gefährliche Laserstrahlung produziert.

Der vollständige Text dieser Erklärung mit Angabe der entsprechenden Richtlinien und Normen ist über Ihren Xerox®-Partner oder unter folgender Adresse erhältlich:

Environment, Health and Safety  
 Xerox Corporation  
 Oxford Road  
 Uxbridge  
 UBS 1HE  
 Telefon: 1-800-ASK-XEROX

Türkei (RoHS-Bestimmung)

Gemäß Artikel 7 (d) bestätigen wir hiermit: "Das Gerät entspricht der EEE-Verordnung."

("EEE yönetmeliğine uygundur")

## Gesetzliche Vorschriften zum Kopierbetrieb

### U.S.A.

Der Kongress der Vereinigten Staaten hat die Vervielfältigung der folgenden Dokumente unter bestimmten Bedingungen per Gesetz untersagt. Zuwiderhandlungen können mit Geldstrafen oder Freiheitsentzug geahndet werden.

1. Obligationen oder Anleihen der US-Regierung, darunter:

Schuldscheine	Zinsscheine von Bonds	Einlagenzertifikate
US-Bonds	US-Bundesanleihen	Papiergeld
National Bank Currency (eine Art US-Banknote)	Federal Reserve Bank Notes (eine Art US-Banknote)	Federal Reserve Notes (eine Art US-Banknote)
Fractional Notes (eine Art US-Banknote)	Silver Certificates (eine Art US-Banknote)	Gold Certificates (eine Art US-Banknote)

Bonds und Obligationen bestimmter Regierungsbehörden wie der FHA usw.

Bonds. (US-Sparbriefe dürfen lediglich für Werbezwecke im Zusammenhang mit Kampagnen für den Verkauf dieser Bonds fotografiert werden.)

US-Steuermarken. (Falls Rechtsdokumente bzw. Urkunden mit einer entwerteten Steuermarke vervielfältigt werden müssen, ist dies zulässig, sofern die Vervielfältigung nicht zu rechtswidrigen Zwecken erfolgt.)

Entwertete und nicht entwertete Postwertzeichen. (Postwertzeichen dürfen zu philatelistischen Zwecken fotografiert werden, sofern die Widergabe in schwarzweiß und mit Abmessungen entweder kleiner als 75 % oder größer als 150 % der ursprünglichen Vorlage erfolgt.)

Postanweisungen.

Schuldscheine, Schecks oder Wechsel, deren Begünstigter oder Bezogener ein dazu berechtigter Beamter der USA ist.

Marken und andere Wertzeichen beliebigen Nennwerts, die gemäß eines Gesetzes des Kongresses herausgegeben wurden bzw. werden.

2. Berichtigte Kompensationsscheine für Veteranen der Weltkriege.
3. Obligationen und Anleihen aller ausländischen Regierungen, Banken und Unternehmen.

4. Urheberrechtlich geschützte Materialien, außer mit der Genehmigung seitens des Urheberrechtshabers oder unter den Bestimmungen zur angemessenen Verwendung („Fair Use“) bzw. den Rechten von Bibliotheken der US-Urheberrechtsgesetze. Weitere Informationen sind vom Copyright Office, Library of Congress, Washington, D.C. 20559 erhältlich. Circular R21 anfordern.
5. Staatsbürgerschaftsnachweise und Einbürgerungsurkunden. (Ausländische Einbürgerungsurkunden dürfen fotografiert werden.)
6. Reisepässe. (Ausländische Reisepässe dürfen fotografiert werden.)
7. Einwanderungsunterlagen.
8. Musterungsunterlagen.
9. Einberufungsunterlagen für den Wehrdienst, die einige oder alle der folgenden Informationen enthalten:

Bezüge oder Einkommen	Familienstand	Vorstrafen
Körperlicher oder geistiger Zustand	Früherer Wehrdienst	

Ausnahme: Entlassungspapiere der US-Armee und US-Marine dürfen fotografiert werden.

10. Abzeichen, Ausweise, Erlaubnis- bzw. Passierscheine und Insignien, die von Militärpersonal oder von Mitarbeitern der verschiedenen Bundesministerien und -behörden wie dem FBI, dem US-Schatzministerium usw. getragen werden (sofern die Fotografie nicht vom Leiter des Ministeriums oder der Behörde angefordert wurde).
11. In einigen Bundesstaaten ist die Vervielfältigung folgender Dokumente untersagt: KFZ-Kennzeichen, Führerscheine und Fahrzeugbriefe.

Die vorgenannte Liste erhebt keinen Anspruch auf Vollständigkeit. Für die Vollständigkeit und Richtigkeit wird keine Haftung übernommen. Ziehen Sie bei Zweifeln einen Rechtsanwalt zurate.

## KANADA

Das Parlament Kanadas hat die Vervielfältigung der folgenden Dokumente unter bestimmten Bedingungen per Gesetz untersagt. Zuwiderhandlungen können mit Geldstrafen oder Freiheitsentzug geahndet werden.

1. Gegenwärtig im Umlauf befindliche Banknoten bzw. Papiergeld.
2. Obligationen und Anleihen von Regierungen und Banken.
3. Exchequer Bill Paper bzw. Revenue Paper (Spezialpapiere für bestimmte amtliche Dokumente und Urkunden).
4. Das Siegel der Regierung Kanadas oder einer Provinz oder das Siegel einer Behörde oder eines Amtes in Kanada oder eines Gerichtshofes.
5. Proklamationen, Anordnungen, Regelungen und Ernennungen bzw. entsprechende Bekanntmachungen (mit der betrügerischen Absicht, es so aussehen zu lassen, als ob diese vom Queen's Printer für Kanada oder einer entsprechenden Druckerei einer Provinz herausgegeben wurden).

6. Kennzeichen, Marken, Siegel, Verpackungen oder Designs, die von oder im Namen der Regierung Kanadas oder einer Provinz, der Regierung eines anderen Staates als Kanada oder einem Ministerium, einem Rat, einer Kommission oder einer Behörde verwendet werden, das/der/die von der Regierung Kanadas oder einer Provinz bzw. einer Regierung eines anderen Staates als Kanada eingerichtet wurde.
7. Geprägte oder geklebte Steuermarken, die als Einnahmequelle für die Regierung Kanadas oder einer Provinz oder der Regierung eines anderen Staates als Kanada verwendet werden.
8. Dokumente, Registerauszüge und Unterlagen in Verwahrung bei Beamten, die mit dem Anfertigen bzw. Ausgeben von beglaubigten Kopien dieser Unterlagen beauftragt sind, wenn in betrügerischer Absicht vorgegeben wird, dass eine einfache Vervielfältigung eine beglaubigte Kopie dieser Dokumente darstellt.
9. Urheberrechtlich geschützte Materialien und Marken jeglicher Art und Beschaffenheit, wenn keine Zustimmung des Urheberrechts- oder Markeninhabers vorliegt.

Die vorgenannte Liste wird lediglich für Informationszwecke bereitgestellt. Sie erhebt keinen Anspruch auf Vollständigkeit. Für die Vollständigkeit und Richtigkeit wird keine Haftung übernommen. Ziehen Sie bei Zweifeln einen Rechtsanwalt zurate.

#### ANDERE LÄNDER

Das Kopieren bestimmter Dokumente ist in Ihrem Land möglicherweise gesetzlich untersagt. Zuwiderhandlungen können mit Geldstrafen oder Freiheitsentzug geahndet werden.

- Geldscheine
- Banknoten und Schecks
- Bank- und Staatsanleihen sowie Wertpapiere
- Reisepässe und Ausweise
- Dokumente, die dem Urheber- oder Markenrecht unterliegen, ohne Zustimmung des Rechteinhabers
- Postwertzeichen und übertragbare Handelspapiere

**Hinweis:** Diese Liste erhebt keinen Anspruch auf Vollständigkeit. Für die Vollständigkeit und Richtigkeit wird keine Haftung übernommen. Ziehen Sie bei Zweifeln einen Rechtsanwalt zurate.



## 8. Anhang B: Informationen zur Konformität

### Gesetzliche Vorschriften zum Faxbetrieb

#### USA UND KANADA

Bei der Entsorgung des Xerox<sup>®</sup>-Geräts ist zu beachten, dass das Gerät Blei, Quecksilber, Perchlorat und andere Stoffe enthalten kann, deren Entsorgung u. U. bestimmten Umweltschutzbestimmungen unterliegt. Der Gehalt an diesen Stoffen entspricht bei Markteinführung ohne Einschränkungen den einschlägigen internationalen Bestimmungen. Informationen zum Recycling und der Entsorgung sind bei den örtlichen Behörden erhältlich. Informationen für die USA finden Sie auch auf der Website der Electronic Industries Alliance unter <http://www.eiae.org>.

Perchlorat: Bestandteile dieses Produkts wie Batterien enthalten möglicherweise Perchlorat. Die Entsorgung von Perchlorat unterliegt möglicherweise besonderen Bestimmungen: <http://www.dtsc.ca.gov/hazardouswaste/perchlorate/>.

#### EUROPÄISCHE UNION

##### **Konformität mit RoHS und WEEE**

Das vorliegende Produkt entspricht den EU-Direktiven zur Beschränkung der Verwendung bestimmter gefährlicher Stoffe in Elektro- und Elektronikgeräten (auch als RoHS bekannt; 2011/65/EU) und der Elektroaltgeräte-Verordnung (auch als WEEE bekannt; 2012/19/EU).

Einige Geräte können sowohl in Privathaushalten als auch in Unternehmen eingesetzt werden.

##### **Unternehmen**

Dieses Symbol zeigt an, dass Ihr Gerät einer Entsorgung gemäß den jeweiligen nationalen Vorschriften zugeführt werden muss. Im Rahmen der Gesetzgebung innerhalb der Europäischen Union müssen alle elektrischen und elektronischen Geräte unter Berücksichtigung der geltenden Vorschriften entsorgt werden.



## Hinweis zu Energy Star in den USA

Der Xerox® DocuMate® 3220 Scanner entspricht den ENERGY STAR-Richtlinien gemäß den Anforderungen des ENERGY STAR-Programms für Bildverarbeitungsgeräte. Der Scanner wurde gemäß den ENERGY STAR-Anforderungen – dargelegt in Fassung 2.0 – der ENERGY STAR-Spezifikation zertifiziert.



ENERGY STAR und ENERGY STAR MARK sind eingetragene Marken in den Vereinigten Staaten. Das ENERGY STAR-Programm für Bildverarbeitungsgeräte basiert auf einer gemeinsamen Initiative der Vereinigten Staaten, Japans und der Europäischen Union, deren Ziel es ist, zusammen mit Bürogeräteherstellern energiesparende Kopierer, Drucker, Faxgeräte, Multifunktionsgeräte, Computer und Monitore zu fördern. Die Reduktion der Energieaufnahme dieser Geräte trägt zu einer Bekämpfung von Smog, saurem Regen und dem langfristigen Klimawandel bei, weil hierbei weniger Schadstoffe bei der Erzeugung von Elektrizität entstehen.

Xerox ENERGY STAR ist bereits ab Werk voreingestellt. Bei Auslieferung ist der Timer Ihres Geräts für die Umschaltung in den Energiesparmodus nach dem letzten Arbeitsvorgang auf 15 Minuten eingestellt.

