

Xerox<sup>®</sup>  
DocuMate<sup>®</sup> 3220  
스캐너

스캐너 사용 설명서

Windows<sup>®</sup> 사용자

Design © 2018 Xerox Corporation. All rights reserved. Xerox®, Xerox and Design® 및 DocuMate® 는 미국 및/또는 기타 국가에서 Xerox Corporation의 등록 상표이며 Xerox Corporation의 허가를 받아 사용됩니다. Visioneer는 Xerox®의 상표 실시권자입니다.

Content © 2018 Visioneer, Inc. All rights reserved. Visioneer는 브랜드 이름이며 OneTouch® 로고는 Visioneer, Inc.의 등록 상표입니다.

저작권법에서 허용된 경우를 제외하고 사전 서면 허가 없이 복사, 수정 또는 번역하는 행위는 금지되어 있습니다. 저작권 보호 주장에는 제정법 또는 재판법에서 현재 허용되거나 본 문서에서 인정되는 저작권을 취득할 수 있는 모든 형태의 자료 및 정보가 포함됩니다. 여기에는 스타일, 템플릿, 아이콘, 화면 표시, 외관 등 화면에 표시되는 소프트웨어 프로그램에서 생성된 자료를 포함하며 이에 제한되지는 않습니다.

[www.fujixeroxprinters.com](http://www.fujixeroxprinters.com)에서 제품을 선택하고, “보증 프로그램” 링크를 클릭하여 귀하의 스캐너 보증 약관을 확인하십시오.

ISIS®는 미국 및/또는 기타 국가에서 EMC<sup>2</sup>® Corporation의 등록 상표입니다.

Adobe®, Adobe® Acrobat®, Adobe® Reader® 및 Adobe® PDF 로고는 미국 및/또는 기타 국가에서 Adobe Systems Incorporated의 등록 상표입니다.

Post-It®은 미국 및/또는 기타 국가에서 3M의 등록 상표입니다.

Microsoft는 Microsoft Corporation의 미국 등록 상표입니다. Windows™ 및 SharePoint®는 Microsoft Corporation의 등록 상표입니다.

Mac® 및 Mac OS®는 미국 및/또는 기타 국가에서 Apple, Inc.의 등록 상표입니다.

ZyINDEX는 ZyLAB International, Inc.의 등록 상표입니다. ZyINDEX 도구 키트 부분, Copyright © 1990-1998, ZyLAB International, Inc.

본 문서에 언급된 기타 모든 제품은 해당 회사의 상표일 수 있으며 이로써 그러한 사실이 인정됩니다.

본 문서는 정기적으로 변경됩니다. 변경 사항, 기술적 부정확성 및 인쇄상의 오류는 이후 버전에서 수정됩니다. 정보는 예고 없이 변경될 수 있으며 Visioneer 측이 책임 지지 않습니다.

문서 버전: 05-0809-400 (2018년 06월)

설명된 소프트웨어는 사용권 계약에 따라 제공됩니다. 이 소프트웨어는 그러한 계약의 약관에 따라 사용하거나 복사할 수 있습니다. 사용권 계약에서 특별히 허용된 경우를 제외하고는 소프트웨어를 어떠한 매체이라도 복사하면 법에 저촉됩니다. Visioneer의 명시적 서면 허가 없이는, 이 문서의 어떤 부분이라도 복사, 녹음, 녹화 또는 전자 검색 시스템에 대한 저장을 비롯하여 어떤 형태나 전자적 또는 기계적인 어떤 수단으로도 복제 또는 전송할 수 없고 실시권자의 개인 용도 및 특별히 사용권 계약에서 허용한 경우 이외의 목적을 위해 다른 언어로 번역할 수 없습니다.

## 제한된 권리 규정

사용, 복제 또는 공개에는 52.227-FAR14의 기술 데이터 및 컴퓨터 소프트웨어의 권리(Rights in Technical Data and Computer Software) 조항의 하위 조항 (c)(1)(ii)에 명시된 제한 사항이 적용됩니다. 본 제품으로 스캔한 자료는 저작권법 같은 정부 법률 및 기타 규정에 의해 보호될 수 있습니다. 고객은 이러한 모든 법률과 규정을 준수할 책임이 있습니다.

# 목차

1-안전성 .....	1-1
안전성 소개.....	1-1
운영 안전성 정보.....	1-1
전기 정보.....	1-2
경고 - 전기 안전성 정보.....	1-2
전기 공급 장치.....	1-2
분리 장치.....	1-3
비상시 전원 끄기.....	1-3
유지관리 정보.....	1-3
제품 안전 인증.....	1-3
환경 보건 및 안전 연락처.....	1-4
2-시작 .....	2-1
상자 내용물.....	2-1
시스템 요구 사항.....	2-1
설명서.....	2-2
Xerox® DocuMate® 3220 스캐너.....	2-2
3-스캐너 설치.....	3-1
전원 코드 연결.....	3-2
4-설치 .....	4-1
소프트웨어 설치 및 스캐너 연결.....	4-1
스캐너 드라이버 설치.....	4-5
USB 케이블 연결 및 전원 켜기.....	4-6
Vioneer OneTouch 설치.....	4-8
추가 응용프로그램 설치.....	4-9
사용 설명서 보기.....	4-10
스캐너 등록.....	4-11
5-스캔할 문서 넣기.....	5-1
자동 문서 공급 장치(ADF)에서 스캔.....	5-1
지원되는 문서 유형.....	5-1
스캔을 피해야 할 문서.....	5-1
지원되지 않는 문서 유형.....	5-2
스캔용 문서 준비.....	5-2
문서 넣기.....	5-3
평판 유리에서 스캔.....	5-3

지원되는 문서 유형.....	5-3
문서 넣기.....	5-4
스캔 인터페이스.....	5-5
<b>6-유지관리.....</b>	<b>6-1</b>
안전 주의 사항.....	6-1
하드웨어 속성.....	6-1
장치 설정.....	6-2
드라이버 설정.....	6-3
용지 걸림 제거.....	6-3
스캐너 청소.....	6-5
자동 문서 공급 장치 내부 청소.....	6-5
스캐너 유리 청소.....	6-6
ADF 패드 어셈블리 교체.....	6-7
급지 롤러 교체.....	6-8
문제 해결.....	6-10
오류 표시등 문제 해결 코드.....	6-12
스캐너 설치 제거.....	6-13
Xerox® DocuMate® 3220 사양.....	6-14
Xerox® DocuMate® 3220 부품 목록.....	6-16
<b>7-부록 A: 규정 정보.....</b>	<b>7-1</b>
기본 규정.....	7-1
미국(FCC 규정).....	7-1
유럽 연합.....	7-1
터키(RoHS 규정).....	7-2
복사 규정.....	7-2
미국.....	7-2
캐나다.....	7-3
기타 국가.....	7-4
<b>8-부록 B: 규정 준수 정보.....</b>	<b>8-1</b>
제품 재활용 및 폐기.....	8-1
미국 및 캐나다.....	8-1
유럽 연합.....	8-1
ENERGY STAR(미국).....	8-2

# 1. 안전성

## 안전성 소개

### 주의 사항 및 안전성

기계를 작동하기 전에 다음 지침을 주의 깊게 읽고 참고하여 기계를 항상 안전하게 작동하십시오.

Xerox® 제품 및 소모품은 엄격한 안전성 요건을 충족하도록 설계 및 테스트되었습니다. 여기에는 안전 기관 평가와 인증, 그리고 전자기 규정 및 정해진 환경 기준에 대한 적합성이 포함됩니다.



**경고:**

본 제품의 안전성 및 환경 테스트와 성능은 Xerox® 제품만을 사용하여 검증되었습니다. 외부 장치를 연결하거나 새로운 기능을 추가하는 등 무단으로 변경하면 제품 인증에 영향을 미칠 수 있습니다. 자세한 내용은 Xerox 담당자에게 문의하십시오.

## 운영 안전성 정보

Xerox® 장비 및 소모품은 엄격한 안전성 요건을 충족하도록 설계 및 테스트되었습니다. 여기에는 안전 기관 검사, 승인, 그리고 정해진 환경 기준에 대한 적합성이 포함됩니다.

Xerox® 장비를 계속해서 안전하게 작동하려면 항상 다음 안전 지침을 따르십시오.

### 준수 사항:

- 장비에 표시되거나 장비와 함께 제공되는 모든 경고 및 지시 사항을 따르십시오.
- 항상 본 제품에 명확하게 지정된 제품만 사용하십시오. 다른 제품을 사용하면 성능이 저하될 수 있으며 위험한 상황이 발생할 수 있습니다. 에어로졸 세정제를 사용하지 마십시오. 에어로졸 세정제는 특정 조건에서 폭발하거나 불이 붙을 수 있습니다.
- 장비를 이동하거나 재배치할 때는 항상 주의를 기울이십시오.
- 기계는 항상 기계의 무게를 충분히 지탱할 수 있는 단단한 표면 위에 설치하십시오.
- 항상 적절히 환기가 되고 기계를 점검하기에 충분한 공간에 설치하십시오.
- 청소하기 전에 항상 이 장비를 콘센트에서 분리하십시오.

참고: Xerox 기계에는 에너지 절약 장치가 갖추어져 있어서 사용하지 않을 때 전력을 보존합니다. 기계를 켜 놓은 채로 계속 놔두어도 됩니다.

### 금지 사항:

- 접지 어댑터 플러그를 사용하여 접지 연결 단자가 없는 전원 콘센트에 장비를 연결하지 마십시오.
- 본 설명서에 명확하게 설명되지 않은 유지관리 방법은 시도하지 마십시오.

- 나사로 고정된 덮개나 보호대를 절대 떼어내지 마십시오. 그러한 덮개 내부에는 작업자가 수리할 수 있는 부분이 없습니다.
- 라디에이터나 기타 열원 근처에 기계를 두지 마십시오.
- 전기적 또는 기계적 연동 장치를 중단하거나 “편법”을 쓰지 마십시오.
- 사람들이 전원 코드에 걸려 넘어질 수 있는 곳에 이 장비를 설치하지 마십시오.



**주의:** 이 장치는 영상 표시 작업 환경의 직접적 시야 내에서 사용하기 위한 것이 아닙니다.

영상 표시 작업 환경에서 방해 반사를 피하려면 직접적 시야 내에 이 장치를 두지 말아야 합니다.

## 전기 정보

### 경고 - 전기 안전성 정보


1. 기계의 전원 콘센트는 장비의 뒷면에 있는 데이터 플레이트에 명시된 요구 사항을 충족해야 합니다. 전기 공급이 요구 사항을 충족하는지 확실하지 않은 경우, 해당 지역의 전력 회사 또는 전기 기술자에게 문의하십시오.
2. 콘센트는 장비 근처에 설치되어야 하며 쉽게 접근할 수 있어야 합니다.
3. 컴퓨터와 함께 제공되는 전원 케이블을 사용합니다. 연장 코드를 사용하거나 전원 코드 플러그를 제거 또는 개조하지 마십시오.
4. 전원 케이블을 올바르게 접지된 전기 콘센트에 직접 연결합니다. 콘센트가 올바르게 접지되어 있는지 확실하지 않은 경우, 전기 기술자에게 문의하십시오.
5. 어댑터를 사용하여 접지 연결 단자가 없는 전원 콘센트에 Xerox 장비를 연결하지 마십시오.
6. 전원 케이블에 걸려 사람이 넘어질 수 있는 곳에 이 장비를 설치하지 마십시오.
7. 전원 케이블에 물체를 올려 놓지 마십시오.
8. 전기적 또는 기계적 연동 장치를 중단하거나 비활성화하지 마십시오.
9. 기계의 슬롯이나 입구에 물체를 넣지 마십시오. 전기 충격 또는 화재가 발생할 수 있습니다.

### 전기 공급 장치

- 본 제품은 제품의 데이터 플레이트 라벨에 표시된 유형의 전기 공급 장치로 작동해야 합니다. 전기 공급이 요구 사항을 충족하는지 확실하지 않은 경우, 해당 지역의 전력 회사에 문의하십시오.



- 항상 장비를 올바르게 접지된 전원 콘센트에 연결합니다. 의심스러운 경우, 자격 있는 전기 기술자가 콘센트를 점검해야 합니다.

 **경고:** 이 장비는 보호 접지 회로에 연결해야 합니다.

이 장비는 보호 접지 핀이 있는 플러그와 함께 제공됩니다. 이 플러그는 접지된 전기 콘센트에만 적합합니다. 이는 안전 기능입니다. 콘센트에 플러그를 연결할 수 없는 경우, 전기 기술자에게 연락하여 콘센트를 교체하십시오.

### 분리 장치

전원 케이블은 본 장비에 대한 분리 장치입니다. 이는 플러그인 장치처럼 기계의 측면에 연결됩니다. 장비에서 모든 전력을 제거하려면 전기 콘센트에서 전원 케이블을 분리합니다.

### 비상시 전원 끄기

다음과 같은 상황이 발생할 경우, 즉시 기계를 끄고 전원 콘센트에서 전원 케이블을 분리합니다.

- 장비에서 이상한 냄새나 이상한 소리가 납니다.
- 전원 케이블이 손상되거나 마모되었습니다.
- 벽면 패널 회로 차단기, 퓨즈 또는 기타 안전 장치가 넘어졌습니다.
- 액체가 기계로 유입됩니다.
- 기계가 물에 노출되어 있습니다.
- 기계 일부가 손상되었습니다.

### 유지관리 정보

1. 작업자 제품 유지관리 절차는 제품과 함께 제공되는 사용 설명서에 나와 있습니다.
2. 본 제품에 대해 고객 설명서에 나와 있지 않은 유지관리 작업은 수행하지 마십시오.
3. 에어로졸 세정제를 사용하지 마십시오. 승인되지 않은 세정제를 사용하면 장비의 성능이 저하될 수 있으며 위험한 상황이 발생할 수 있습니다.
4. 본 설명서에 규정된 소모품과 청소 용품만 사용하십시오.
5. 나사로 고정된 덮개나 보호대를 떼어내지 마십시오. 그러한 덮개 내부에는 작업자가 유지관리 또는 수리할 수 있는 부분이 없습니다.
6. 공인 대리점에서 교육을 받은 경우 이외 또는 사용 설명서에 특별히 설명된 절차 이외에는 어떤 유지관리 절차도 수행하지 마십시오.

### 제품 안전 인증

본 제품은 다음 안전 표준을 사용하는 다음 기관에서 인증합니다.

표준
UL60950-1(미국)
CSA 22.2 No. 60950-1(캐나다)



표준

IEC 60950-1

## 환경 보건 및 안전 연락처

### 연락처 정보

Xerox® 제품 및 소모품과 관련된 환경, 보건 및 안전에 대한 자세한 내용은 다음 고객 전화 상담 서비스에 문의하십시오.

미국 및 캐나다 / 유럽(전화): 1-800-ASK-XEROX (1-800-275-93769)

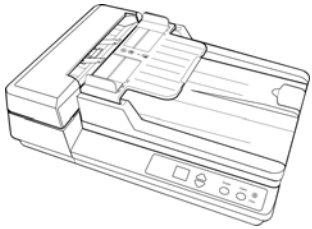
미국 및 캐나다 / 유럽(팩스): 1-800-422-8217

## 2. 시작

새로 출시된 Xerox® 스캐너는 단면 또는 양면 페이지를 신속하게 스캔하여 해당 전자 이미지를 컴퓨터에 전송합니다.

### 상자 내용물

먼저 상자의 내용물을 확인합니다. 누락되거나 손상된 내용물이 있는 경우, 스캐너를 구입한 대리점에 문의하십시오.



Xerox® DocuMate® 3220스캐너



빠른 설치 설명서



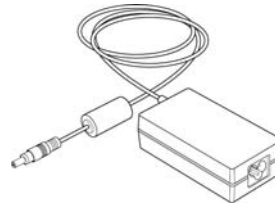
기술 지원 카드



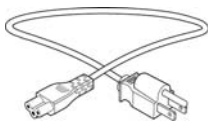
품질 보증 카드



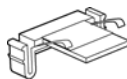
USB 케이블



전원 공급 장치



전원 코드



예비 ADF 패드



Windows® 설치 디스크

### 시스템 요구 사항

- Pentium 4 PC 또는 AMD와 동일한 사양
- DVD-ROM 드라이브
- 사용 가능한 USB(범용 직렬 버스) 포트
- Microsoft® Windows® 운영 체제:
  - 32비트 또는 64비트 Windows 7
  - 32비트 또는 64비트 Windows 8/8.1

- 32비트 또는 64비트 Windows 10
- 이 스캐너는 Windows 7용 서비스 팩 1과 호환됩니다.
- 내장 메모리(RAM) 최소 2기가바이트(GB)
  - 사용 가능한 최소 하드 디스크 공간:
    - 스캐너 드라이버용 350MB
    - Visioneer OneTouch용 1GB
    - 각각의 추가 응용프로그램용 1~2GB
  - 모니터의 권장 설정은 다음과 같습니다.
    - 16비트 또는 32비트의 컬러 품질
    - 최소 800 x 600픽셀로 해상도 설정
- 모니터의 컬러 품질 및 해상도 설정에 대한 지침은 Windows 설명서를 참조하십시오.

## 설명서

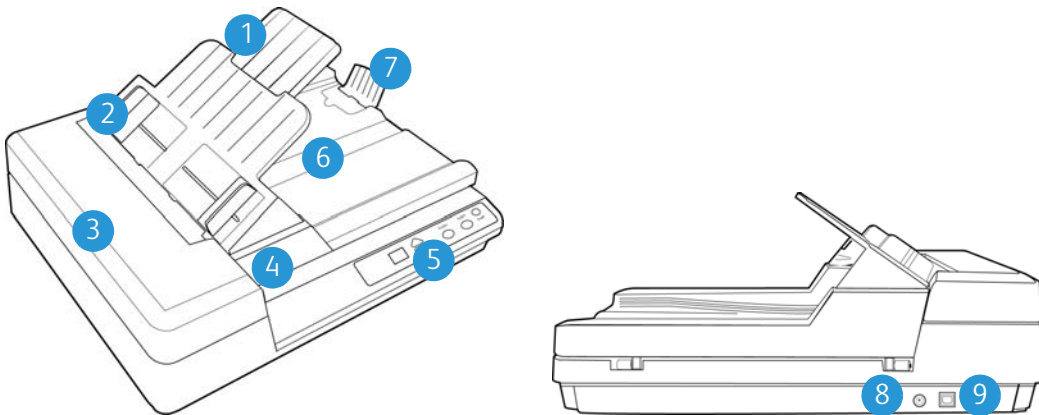
다음과 같은 인쇄된 설명서가 상자에 들어 있습니다.

- 설치 설명서 - 간략한 스캐너 설정 및 설치 지침.
- 기술 지원 카드 - 기술 지원 및 고객 서비스를 받을 수 있는 연락처 정보, 그리고 당사 표준 제품 보증에 대한 간략한 개요.
- 품질 보증 카드 - 품질 보증 카드는 러시아 내 사용자를 위해 제공되며 카드에 설명된 대로 기입해야 합니다. 기타 모든 사용자는 이 카드를 종이 재활용 수거함에 버리십시오.

다음과 같은 소프트 카피 설명서가 설치 디스크에 있습니다.

- 스캐너 사용 설명서 - 스캐너의 설정, 설치, 작동, 유지관리, 안전 및 보증에 관한 지침
- **OneTouch** 스캔 설명서 - OneTouch를 사용한 구성 및 스캔에 관한 지침
- **TWAIN** 스캔 설명서 - TWAIN 인터페이스를 사용한 액세스 및 스캔에 관한 지침

## Xerox® DocuMate® 3220 스캐너



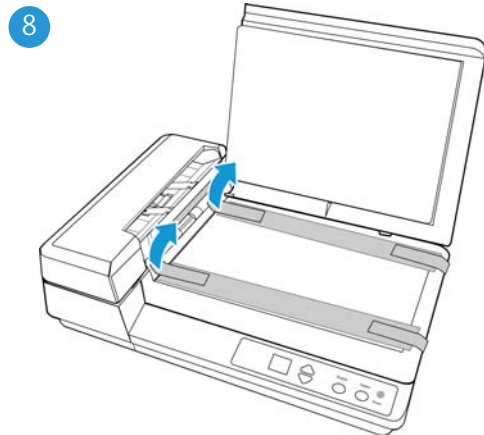
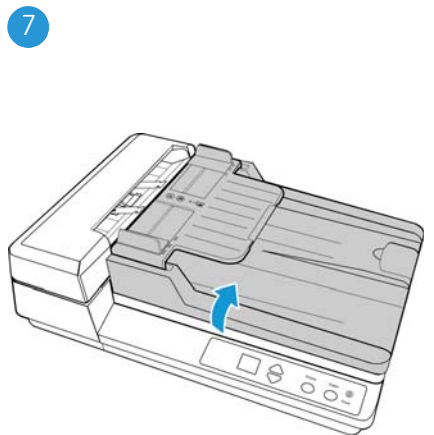
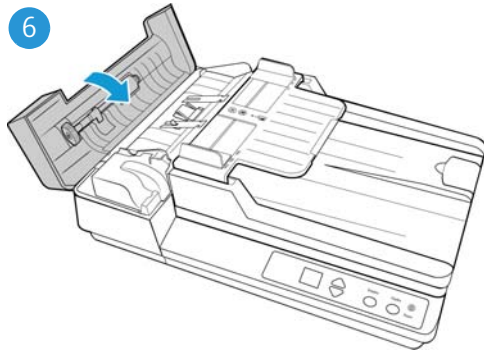
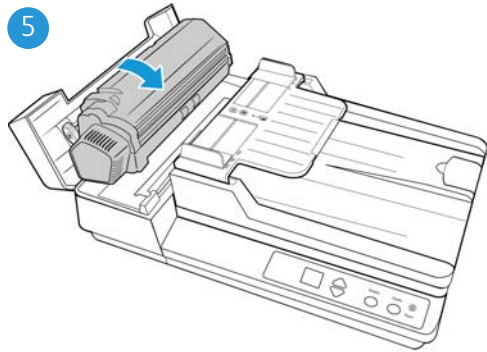
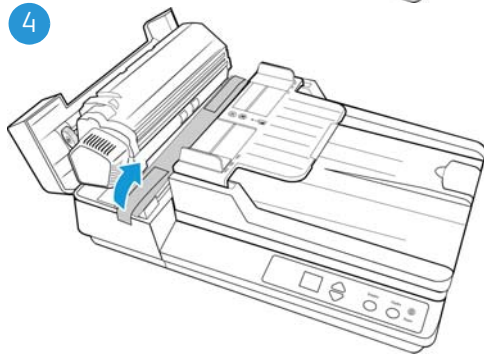
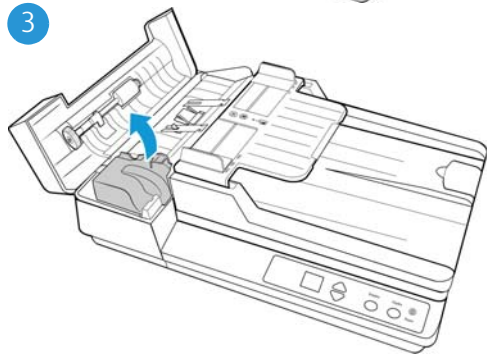
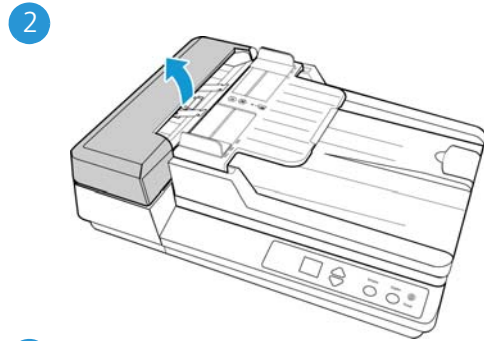
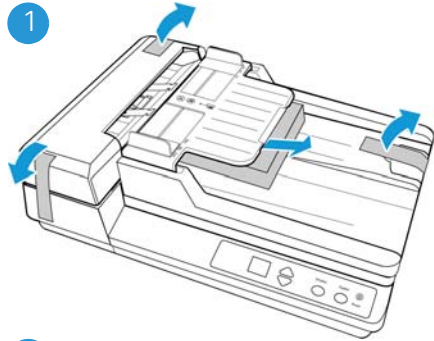
1. 입력 용지함 - 스캔을 위해 자동 문서 공급 장치에 문서를 넣습니다.

2. 용지 가이드 - 가이드를 조정하여 너비가 다양한 문서를 지원합니다.
3. 자동 문서 공급 장치 - 스캔하는 동안 스캐너에 문서를 공급합니다. 당겨서 자동 문서 공급 장치를 엽니다.
4. 스캐너 덮개 - 덮개를 올리고 평판 유리에 스캔할 항목을 놓습니다.
5. 제어 패널 - OneTouch 스캔을 제어합니다.
  - **LED 번호** - 단면 및 양면 버튼에 대해 선택된 OneTouch 기능.
  - **기능 버튼** - OneTouch 버튼에 대한 스캔 설정을 선택합니다. 위쪽 또는 아래쪽 화살표를 누르면 설정이 바뀌면서 나타납니다.
  - **양면 버튼** - 누르면 양면 문서를 스캔합니다.
  - **단면 버튼** - 누르면 단면 문서를 스캔합니다.
  - **상태 표시등/전원 버튼** - 스캐너의 전원을 끄고 스캐너의 상태를 나타냅니다.
6. 출력 용지함 - 자동 문서 공급 장치를 통해 스캔된 후 문서를 두는 곳입니다.
7. 용지 정지기 - 문서가 출력 용지함에 그대로 있도록 해줍니다.
8. 전원 잭 - 전원 코드를 스캐너에 연결합니다.
9. **USB(범용 직렬 버스) 포트** - 스캐너를 컴퓨터에 연결합니다.



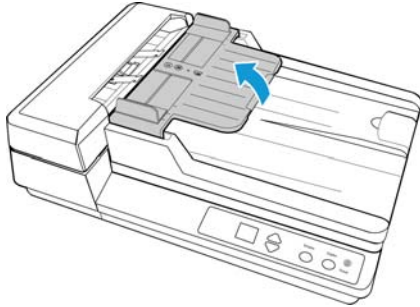
### 3. 스캐너 설치

1. 스캐너의 상단과 바닥에서 운송용 테이프를 모두 제거합니다.



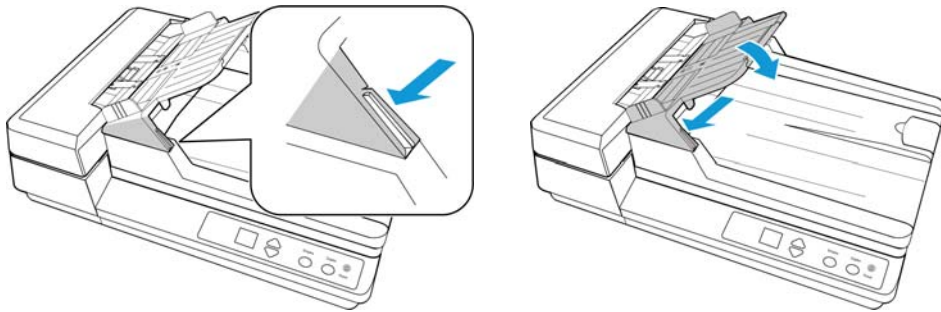
- 스캐너 본체에서 입력 용지함을 위로 들어올립니다.

용지함이 올바른 위치에 있으면 입력 용지함 플랫폼의 지지용 탭에서 딸깍 소리가 납니다.



입력 용지함을 낮추는 방법:

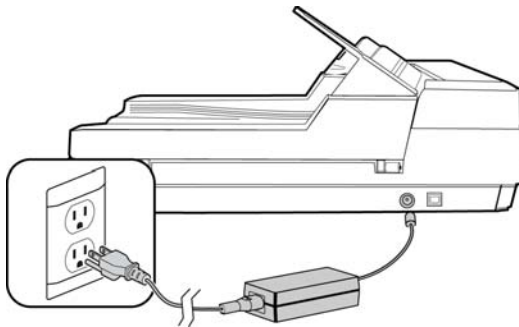
- 입력 용지함 플랫폼의 양쪽에 있는 지지용 탭을 눌러 플랫폼의 잠금을 해제합니다.
- 용지함을 스캐너 본체로 내립니다.



### 전원 코드 연결

참고: 스캐너와 함께 제공된 전원 공급 장치(APD에서 만든 DA-48M24)만 사용하십시오. 다른 유형의 전원 공급 장치를 연결하면 스캐너가 손상될 수 있으며 품질 보증을 받을 수 없습니다.

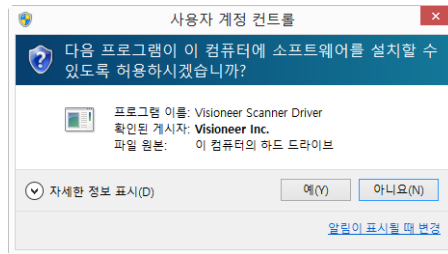
- 스캐너의 전원 포트에 전원 공급 장치를 연결합니다.
- 전원 코드를 전원 공급 장치와 벽면 콘센트에 연결합니다.



## 4. 설치

설치를 시작하기 전에 다음 사항을 확인하십시오.

- 설치 중 다시 부팅하라는 메시지가 나타나면 "아니요(No)"를 선택하십시오. 나머지 소프트웨어의 설치를 완료한 다음 열려 있는 창을 모두 닫고 컴퓨터를 다시 부팅합니다.
- 이 설명서에는 구매하신 스캐너와 함께 제공되지 않은 소프트웨어에 대한 정보가 있을 수 있습니다. 구매하신 스캐너에 해당하지 않는 소프트웨어 정보는 무시하십시오.
- 컴퓨터에 바이러스 백신이나 스파이웨어 방지 소프트웨어가 실행되고 있는 경우, 설치가 도중에 설치를 계속 진행할 것인지 묻는 경고나 메시지가 나타날 수 있습니다. 컴퓨터에서 실행 중인 소프트웨어에 따라 메시지는 다르지만, 어떤 메시지가 나타나더라도 설치를 진행하는 옵션을 사용할 수 있는 경우 설치 진행을 허용해야 합니다. 또는 스캐너를 설치하기 전에 바이러스 백신이나 스파이웨어 방지 소프트웨어를 꺼 놓습니다. 단, 이 경우에는 설치가 완료되면 이러한 소프트웨어를 다시 켜야 합니다.
- 컴퓨터에 Windows 7 이상을 실행하는 경우, 시스템 변경 확인을 요청하는 Windows 사용자 계정 컨트롤 화면이 나타날 수 있습니다. 예(Y) 버튼을 클릭하여 설치를 계속 진행합니다.



### 소프트웨어 설치 및 스캐너 연결

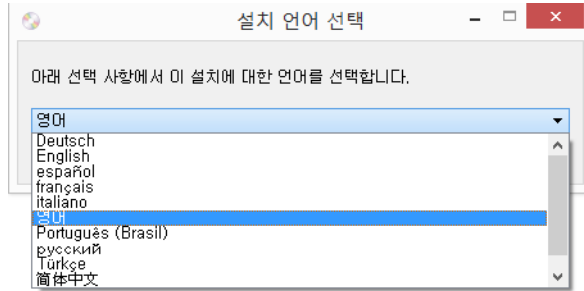
1. Microsoft Windows를 시작하고 다른 응용프로그램이 실행되고 있지 않은지 확인합니다.
2. 컴퓨터의 DVD-ROM 드라이브에 설치 디스크를 삽입합니다.



디스크가 자동으로 시작됩니다.



- 언어 선택 창이 열립니다. 드롭다운 메뉴 화살표를 클릭하고 사용할 언어를 선택합니다. 확인을 클릭합니다.



디스크의 메인 메뉴 창이 열립니다.

참고: 디스크가 시작되지 않으면 다음을 확인하십시오.

- 디스크 드라이브의 도어가 완전히 닫혀 있는지 확인합니다.
- 디스크가 드라이브에 올바른 방향(라벨 면이 위로)으로 삽입되었는지 확인합니다.

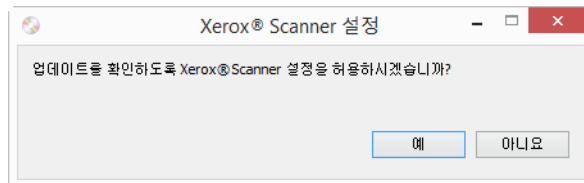
디스크를 수동으로 시작하는 방법:

- 컴퓨터의 디스크 드라이브에 대한 Windows 옵션을 엽니다.
- DVD-ROM 드라이브의 아이콘을 두 번 클릭합니다.
- 이제 디스크 설치 메뉴가 열립니다.

메뉴가 열리지 않을 경우:

- 디스크에 있는 파일 목록에서 setup.exe라는 파일을 두 번 클릭합니다.

- 설치 프로그램이 소프트웨어 업데이트를 온라인으로 검색할 수 있는 프롬프트가 표시됩니다. 디스크의 소프트웨어만 설치하려면 아니요를 선택합니다.



- 온라인 업데이트가 승인되면 먼저 설치 프로그램의 최신 버전이 있는지 확인합니다.

6. USB 케이블을 스캐너의 USB 포트에 연결한 다음 컴퓨터의 USB 포트에 연결합니다. 스캐너의 전원을 켭니다.



참고: 디스크의 소프트웨어만 설치하려면 취소를 선택합니다.

7. 이 과정이 완료되면 기본 메뉴가 나타납니다.
8. 메인 메뉴에서 소프트웨어 설치를 선택합니다.



9. 스캐너 드라이버와 **Visioneer OneTouch**, 그리고 설치하려는 다른 응용프로그램의 확인란을 선택합니다.



참고 : 구입하신 스캐너와 함께 제공된 소프트웨어는 이 창에 표시된 목록과 약간 다를 수 있습니다.

10. 해당 소프트웨어 버전이 이미 시스템에 설치되어 있으면 옵션은 회색으로 나타납니다. 그러나 디스크 또는 온라인에서 사용할 수 있는 최신 버전이 있으면 해당 버튼 옵션을 선택하여 업그레이드할 수 있습니다.
11. 디스크의 소프트웨어가 최신 버전이면 소프트웨어는 DVD에서 설치됩니다. 하지만, 온라인에서 제공하는 소프트웨어의 최신 버전이 있으면 웹 버튼이 나타나고 기본적으로 선택됩니다.

소프트웨어를 설치할 원본 위치를 선택합니다.

12. 웹 버튼이 선택되었으면 지금 다운로드를 클릭하여 먼저 소프트웨어를 다운로드해야 합니다. 전체 다운로드 크기가 맨 아래에 나타납니다.

13. 다운로드가 시작된 후 일시 중지할 수 있습니다. 선택 항목을 변경해야 할 경우, 다운로드를 일시 중지한 상태에서 재설정을 클릭해야 합니다. 그러면 설정을 변경할 수 있습니다.



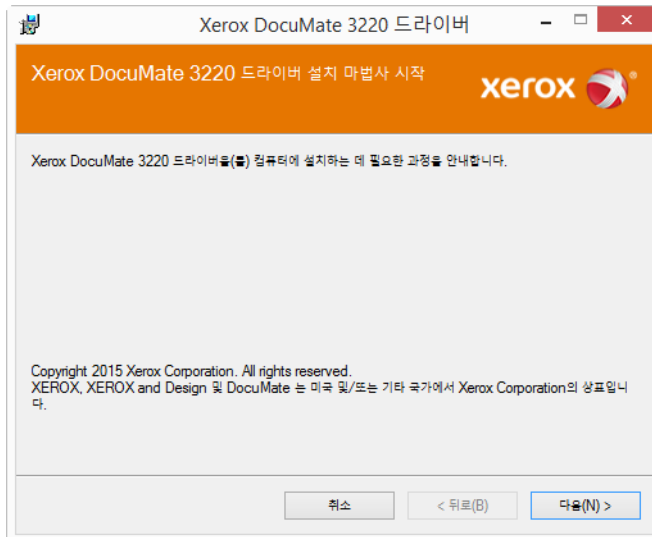
참고: 기본 메뉴 또는 설치 메뉴에서 재설정 버튼을 클릭하면 둘 다 부분적으로 완료되고 이전에 다운로드된 파일이 삭제됩니다. 이들 파일을 설치하려면 다시 다운로드하거나 DVD에서 설치해야 합니다.

14. 지금 설치를 클릭합니다.

#### 스캐너 드라이버 설치

먼저 스캐너 드라이버 설치가 시작됩니다.

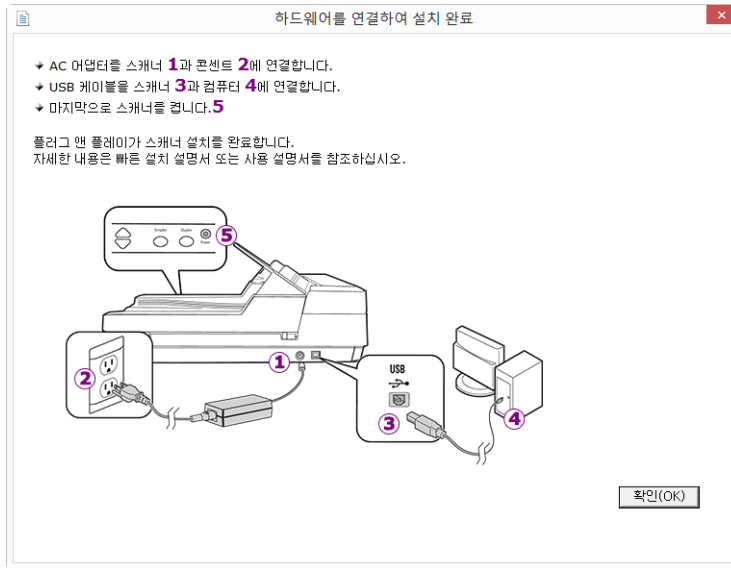
1. 스캐너 드라이버 설치 마법사(Setup Wizard)의 시작 화면이 열립니다. 다음을 클릭합니다.



2. Xerox 사용권 계약 창에서 사용권 계약을 읽으십시오. 계약 조건에 동의하면 동의합니까를 선택한 후 다음을 클릭합니다.

사용권 계약에 동의하지 않으면 취소를 클릭합니다. 설치 중단 창에서 단기를 클릭합니다.

3. 이제 소프트웨어가 설치됩니다.
4. “하드웨어를 연결하여 설치 완료” 창이 표시되면 멈춥니다. 아직 확인을 클릭하지 마십시오. 창을 열어두고 다음 섹션으로 진행합니다.

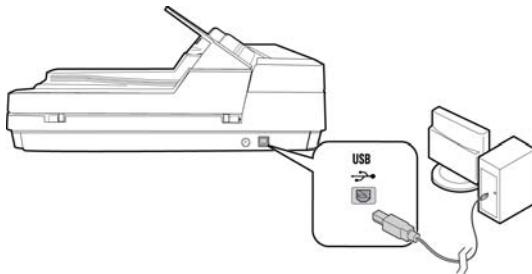


참고: 스캐너 연결을 위한 다이어그램이 화면에 표시되지 않을 경우, 중지하고 아래 지침을 따르십시오.

### USB 케이블 연결 및 전원 켜기

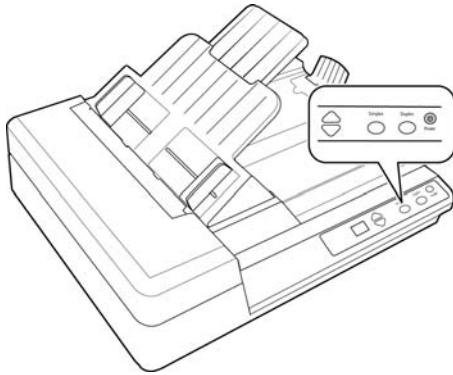
스캐너를 처음 연결하는 경우에는 아래 지침에 따라 절차를 진행하십시오.

1. USB 케이블에서 모든 테이프를 제거합니다.
2. USB 케이블을 스캐너의 USB 포트에 연결한 다음 컴퓨터의 USB 포트에 연결합니다. USB 포트 위치는 컴퓨터의 설명서를 참조하십시오.



플러그가 쉽게 연결되지 않으면 올바르게 연결하고 있는지 확인하십시오. 플러그를 억지로 연결하지 마십시오.

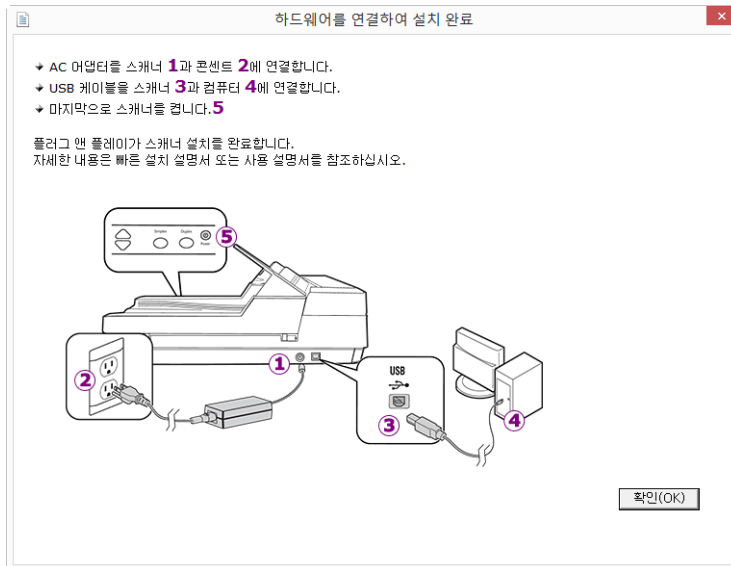
3. 스캐너의 전원을 켭니다.



상태 표시등이 켜지고 깜박거리면서 스캐너에 전원이 공급되고 있음을 나타냅니다.

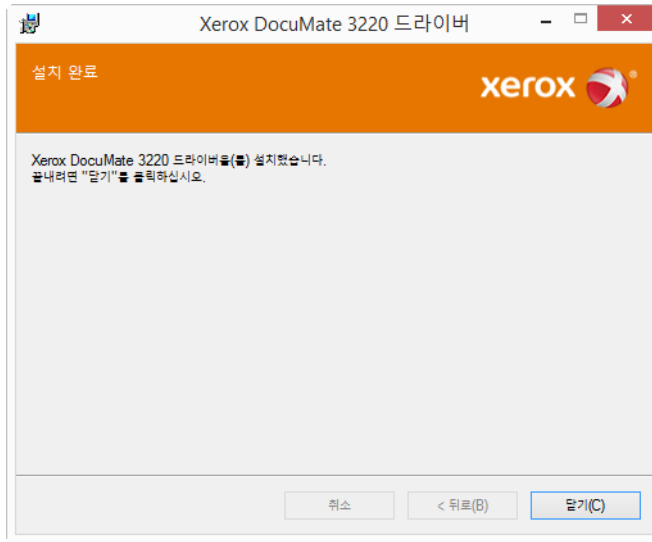
스캐너가 USB 포트에 연결되었고 스캐너를 실행할 수 있는 적절한 소프트웨어를 자동으로 로드한다는 것을 컴퓨터가 인식합니다.

4. 소프트웨어가 완전히 로드된 것이 확실하면 “하드웨어를 연결하여 설치 완료” 창으로 돌아갑니다.



5. 확인을 클릭하여 설치 프로세스를 완료합니다.

6. 설치 완료 창에서 단기를 클릭하여 드라이버 설치 프로그램을 닫고 종료합니다.



#### Visioneer OneTouch 설치

드라이버 설치 완료 창에서 단기를 클릭한 후 Visioneer OneTouch 소프트웨어 설치가 자동으로 시작됩니다.

1. OneTouch 설치 마법사 시작(Welcome to the OneTouch Setup Wizard)에서 다음을 클릭합니다.



2. Visioneer 사용권 계약 창에서 사용권 계약을 읽으십시오. 계약 조건에 동의하면 동의합니다를 선택한 후 다음을 클릭합니다.

사용권 계약에 동의하지 않으면 설치가 종료되고 OneTouch가 설치되지 않습니다.

3. 설치 완료 창에서 단기를 클릭하여 소프트웨어 설치 프로그램을 닫고 종료합니다.

4. OneTouch가 설치되면 이것이 초기화되고 설치된 스캐너를 검색하는 동안 스플래시 화면이 표시됩니다. 이 화면이 사라질 때까지 기다렸다가 OneTouch 사용을 시도하십시오.



참고: DVD에서 다른 소프트웨어도 설치하도록 선택한 경우, 해당 소프트웨어에 대한 설치 는 설치 완료 창에서 단기를 클릭한 다음 자동으로 시작됩니다. 화면의 지침을 따라, 선택한 각 응용프로그램을 설치합니다.

## 추가 응용프로그램 설치

아래 테이블에 설명된 대로 사용자의 스캐너에는 추가 응용프로그램(무료)이 포함되어 있습니다.

1. 디스크의 메인 메뉴로 돌아가서 소프트웨어 설치를 클릭합니다.
2. 해당 소프트웨어 버전이 이미 시스템에 설치되어 있으면 옵션은 회색으로 나타납니다. 그러나 디스크 또는 온라인에서 사용할 수 있는 최신 버전이 있으면 해당 버튼 옵션을 선택하여 업그레이드할 수 있습니다.
3. 디스크의 소프트웨어가 최신 버전이면 소프트웨어는 DVD에서 설치됩니다. 하지만, 온라인에서 제공하는 소프트웨어의 최신 버전이 있으면 웹 버튼이 나타나고 기본적으로 선택됩니다.

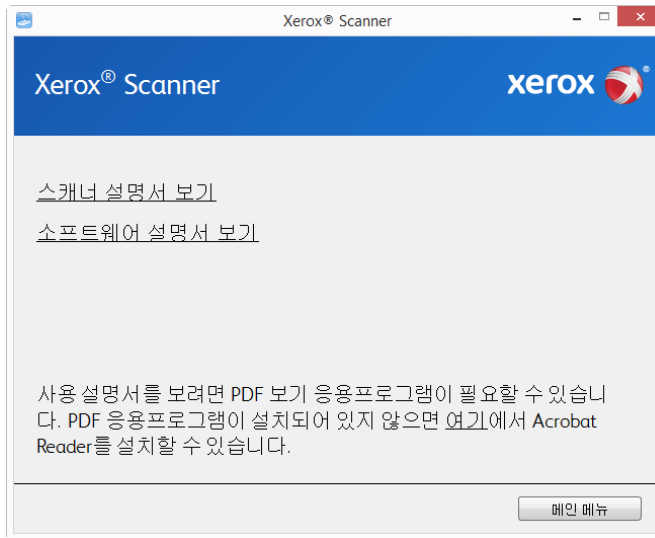
소프트웨어를 설치할 원본 위치를 선택합니다.

4. 웹 버튼이 선택되었으면 지금 다운로드를 클릭하여 먼저 소프트웨어를 다운로드해야 합니다. 전체 다운로드 크기가 맨 아래에 나타납니다.
5. 설치할 추가 응용프로그램을 선택한 다음 지금 설치를 클릭합니다.
6. 각 추가 응용프로그램을 설치하려면 화면의 지침을 따릅니다.



## 사용 설명서 보기

1. 디스크의 메인 메뉴로 돌아가서 사용 설명서 보기를 클릭합니다.



2. OneTouch 및 TWAIN에 대한 스캐너 사용 설명서 및 스캔 설명서에 액세스하려면 스캐너 설명서 보기를 클릭합니다.

- 스캐너 사용 설명서 - 스캐너의 설정, 설치, 작동, 유지관리, 안전 및 보증에 관한 지침
- **OneTouch** 스캔 설명서 - OneTouch를 사용한 구성 및 스캔에 관한 지침
- **TWAIN** 스캔 설명서 - TWAIN 인터페이스를 사용한 액세스 및 스캔에 관한 지침

스캐너와 함께 제공된 소프트웨어 응용프로그램의 사용 설명서에 액세스하려면 소프트웨어 설명서 보기를 클릭합니다.

이러한 사용 설명서 창 중 하나에서 사용 설명서 메뉴 버튼을 클릭하여 메인 사용 설명서 창으로 돌아간 다음 다른 설명서 섹션을 선택하여 사용 설명서를 봅니다.



스캐너 설명서 창

3. 보려고 하는 설명서의 링크를 클릭합니다.
4. 끝나면 메인 메뉴를 클릭하여 메인 메뉴 창으로 돌아간 다음 끝내기를 클릭합니다.
5. 설치 디스크를 꺼내 안전한 장소에 보관합니다.

## 스캐너 등록

스캐너를 등록하면 당사의 무료 전화 지원 서비스를 받을 수 있기 때문에 등록하는 것이 중요합니다. 등록하면 스캐너에 대한 소프트웨어 업데이트를 무료로 사용할 수도 있습니다.

스캐너를 등록하려면 활성화된 네트워크 연결이 필요합니다. 네트워크에 액세스할 수 없는 경우, 당사 고객 서비스 부서에 연락하여 스캐너를 등록할 수 있습니다. 고객 서비스 연락 정보는 스캐너와 함께 받은 기술 지원 카드를 참조하십시오.

1. Internet Explorer 창 또는 컴퓨터에 설치한 다른 인터넷 브라우저를 엽니다.
2. 웹 주소 필드에서 [www.fujixeroxprinters.com](http://www.fujixeroxprinters.com) 을 입력합니다.
3. 컴퓨터의 키보드에서 Enter 키를 누르거나 화면의 옵션을 클릭하면 해당 웹 주소로 이동합니다.
4. Visioneer® 스캐너 웹 페이지가 로드되면 제품 등록(**Register Your Product**)을 클릭합니다.
5. 등록 양식을 작성합니다. 별표(\*)가 있는 필드는 필수 입력 필드입니다.  
유효한 이메일 주소를 등록해야 합니다.
6. 스캐너의 일련 번호를 입력하라는 메시지가 표시될 수 있습니다. 일련 번호는 스캐너 뒷면 또는 아래쪽에 있습니다.
7. 양식을 작성한 후 등록 제출(**Submit Your Registration**)을 클릭하여 등록을 완료합니다.



## 5. 스캔할 문서 넣기

스캐너에 문서를 삽입하기 전에 문서에서 스테이플이나 종이 클립을 항상 제거합니다. 스테이플과 종이 클립이 있으면 급지 장치에 용지 걸림이 발생할 수 있고 내부 부품이 긁힐 수 있습니다. 라벨, 스티커, Post-It™ 메모지도 스캔 과정에서 분리되어 스캐너에 끼일 수 있으니 모두 제거합니다. 여기에 설명된 것처럼 잘못 사용하면 스캐너의 보증을 받을 수 없습니다.



[www.fujixeroxprinters.com](http://www.fujixeroxprinters.com)에서 제품을 선택하고, “보증 프로그램” 링크를 클릭하여 귀하의 스캐너 보증 약관을 확인하십시오.

### 자동 문서 공급 장치(ADF)에서 스캔

#### 지원되는 문서 유형

다음 스캐너에서는 다음 유형의 문서와 카드를 스캔할 수 있습니다.

- 입력 용지함의 최대 문서 용량
  - 약 50페이지의 20파운드(75~80g/m<sup>2</sup>) 새 프린터 용지
- 문서 크기
  - 최소 크기(너비 x 길이) - 3.5 x 3.5인치(89 x 89mm)
  - 최대 크기(너비 x 길이) - 8.75 x 14인치(222 x 356mm)
  - 긴 문서의 최대 길이 사용 - 38인치(965mm)  
스캔하는 문서가 14인치(356mm)보다 길면 한 번에 한 페이지만 스캔하는 것이 좋습니다.
- 유효한 혼합 문서 크기 세트(긴 문서 사용 없음)
  - 스캐너가 허용하는 최소부터 최대 크기까지
- 용지 두께 16~28파운드 용지(60~105g/m<sup>2</sup>)

#### 스캔을 피해야 할 문서

다음 목록의 문서는 스캔 가능하지만 이러한 유형의 문서를 스캔하면 스캐너의 수명이 단축됩니다. 유지관리를 더 자주 해야 하고 교체 가능한 부품은 더 빨리 마모됩니다. 이러한 유형의 문서는 용지 걸림이 보다 자주 발생하고 원본 문서에 손상이 발생할 수 있습니다. 이런 문서는 대량으로 스캔하지 마십시오. 이런 식으로 사용하면 스캐너 보증 대상이 되지 않으며 교체 부품의 수명이 변경됩니다.

다음 목록에 있는 문서는 스캔을 피하거나 제한하는 것이 좋습니다.

- 말리거나 구겨지거나 접힌 문서는 용지 걸림이 발생하거나 한 번에 여러 페이지가 스캐너에 공급될 수 있습니다.

- 절취선이나 구멍이 있는 용지는 분리 롤러가 맞물릴 때 찢어질 수 있습니다.
- 코팅된 용지나 사진은 스캔하는 동안 코팅이 벗겨져 스캐너에 잔여물을 남길 수 있습니다.
- 지나치게 매끄럽거나 광택이 있거나 질감이 매우 많은 용지는 용지 공급 롤러에서 미끄러져 나가 스캐너에 용지 걸림이 발생하게 될 수 있습니다.
- CCP(Carbonless Copy Paper: 카본리스 카피 용지)는 스캐너에 공급될 때 찢어질 수 있고 롤러가 용지에 줄무늬 흔적을 남길 수 있습니다. 이 용지의 화학적 코팅이 스캔 과정에서 떨어져 나와 롤러에 붙어 급지 오류와 용지 걸림의 횟수가 증가합니다.
- 트레이싱 용지처럼 부분적으로 투명한 용지는 페이지의 반대편 이미지나 검은색 배경이 스캔한 이미지에 나타날 수 있습니다.

#### 지원되지 않는 문서 유형

다음과 같은 유형의 문서는 스캐너를 손상시킬 수 있으므로 스캔하지 마십시오.

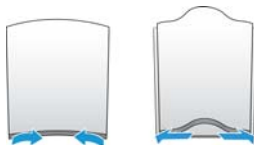
- 본 문서에 나와 있는 지원되는 크기, 두께, 무게 이외의 항목.
- 직사각형이 아니거나 불규칙한 모양의 용지는 스캐너가 감지하여 문서 기울임 오류나 용지 걸림을 보고합니다.
- 카본 용지는 스캐너와 롤러에 잔여물을 남겨 다음 문서 세트를 스캔할 때 옮겨집니다.
- 종이 클립, 바인더 클립, 스테이플 같은 딱딱한 것이 붙어 있는 문서.
- 잉크물 또는 수정액을 사용한 문서.
- 감열지 또는 감광지.
- 오버헤드 프로젝터용 시트, 플라스틱 필름, 카메라 필름, 그리고 기타 모든 유형의 전체적으로 투명하거나 부분적으로 투명한 플라스틱 항목.
- 서로 붙어 있는 문서.
- 천 또는 금속 시트.

#### 스캔용 문서 준비

- 문서 더미를 부채꼴로 넘겨 가며 모든 페이지가 각각 분리되어 있는지 확인합니다.



- 스캐너로 들어갈 때 용지가 기울어지지 않도록 문서 더미를 구부렸다가 평평하게 펴서 가로 모서리가 정렬되도록 합니다.

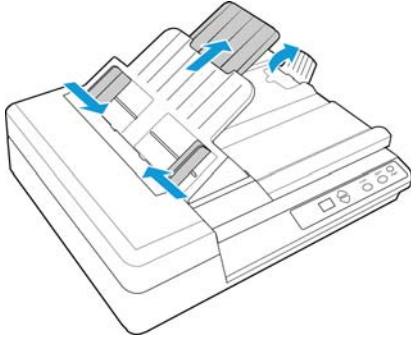


- 한 번에 여러 페이지가 공급되지 않도록 앞쪽 가장자리를 비스듬하게 정렬하여 고정합니다.

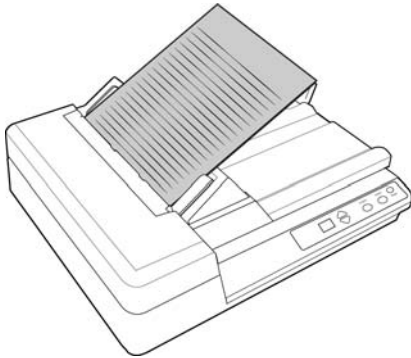


### 문서 넣기

1. 스캔할 문서의 너비에 맞게 용지 가이드를 조정합니다. 필요한 경우 입력 용지함을 확장하고 용지 정지기를 젖혀 올립니다.



2. 자동 문서 공급 장치에 문서의 앞면이 위로 오도록 넣습니다.



3. 이제 스캐너 버튼, OneTouch 또는 기타 스캔 인터페이스 중 하나를 사용하여 문서를 스캔하면 됩니다.

## 평판 유리에서 스캔

### 지원되는 문서 유형

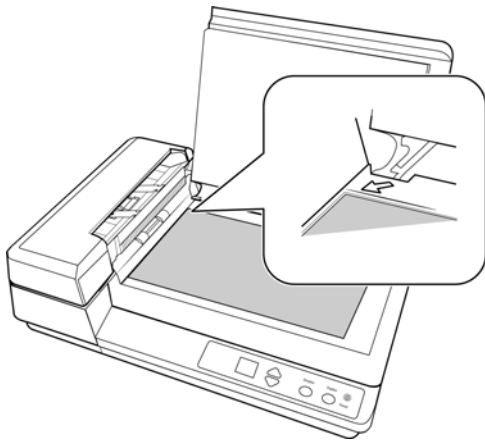
- 문서 크기
  - 최소 크기(너비 x 길이) - 0.15 x 0.15인치(4 x 4mm)
  - 최대 크기(너비 x 길이) - 8.5 x 11.78인치(216 x 299mm)

## 문서 넣기

신용카드 영수증처럼 가벼운 무게의 용지로 된 문서, 또는 책의 페이지나 플라스틱 카드처럼 자동 문서 공급 장치로 스캔할 수 없는 항목은 평판 유리를 사용하여 스캔합니다.

참고: 평판 유리에서 스캔하기 전에 자동 문서 공급 장치에서 모든 페이지를 제거해야 합니다. 자동 문서 공급 장치에 페이지가 있으면 평판 유리에 있는 페이지 대신 이 페이지가 스캔됩니다.

1. 자동 문서 공급 장치에서 모든 페이지를 제거합니다.
2. 스캐너 덮개를 열고 스캐너 유리에 페이지의 뒷면이 위로 오도록 배치합니다.
3. 기준 프레임에 있는 화살표에 따라 항목을 정렬한 다음 덮개를 닫습니다.



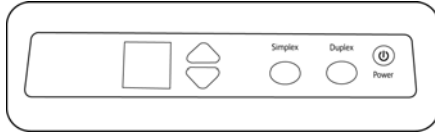
4. 이제 스캐너 버튼, OneTouch 또는 기타 스캔 인터페이스 중 하나를 사용하여 문서를 스캔하면 됩니다.

아래로 향해 있는 앞면이 스캔됩니다.

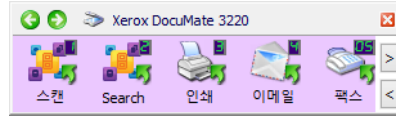
## 스캔 인터페이스

- **OneTouch** 제어 패널 - 스캐너의 단면 또는 양면 버튼을 누르면 스캐너가 현재 LED 번호 설정을 사용하여 스캔을 시작합니다. 그런 다음 스캔한 이미지가 사용자의 컴퓨터나 네트워크 드라이브의 대상으로 전송됩니다.

**OneTouch** 버튼 패널 - 컴퓨터 화면에서 스캔하려면 이 스캔 옵션을 사용합니다. 화면의 OneTouch 버튼 패널에서 스캔하는 방법은 기능을 나타내는 아이콘을 클릭하는 것 외에는 스캐너의 스캔 옵션을 선택하는 것과 동일합니다.

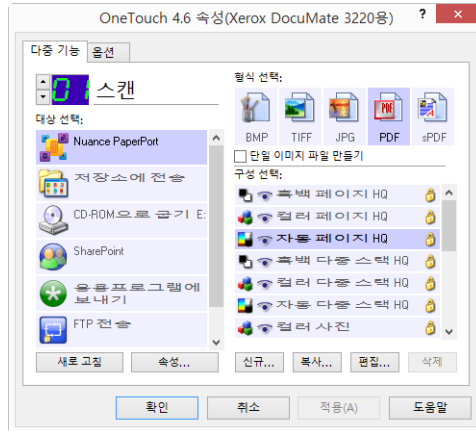


스캐너 제어 패널



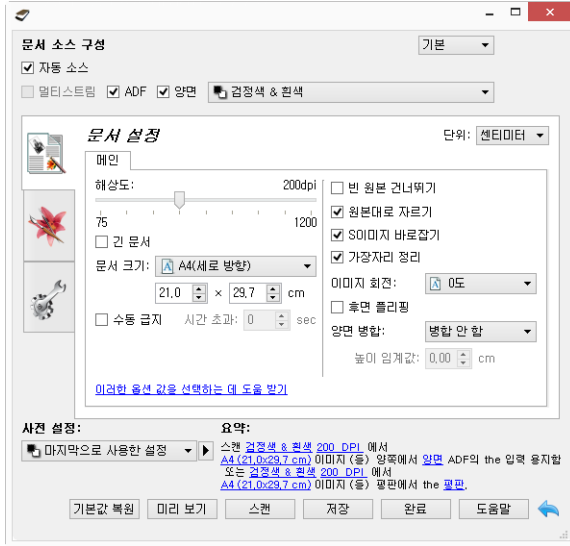
OneTouch 버튼 패널

지침은 설치 디스크에 있는 OneTouch 스캔 설명서를 참조하십시오. 인터넷 브라우저에서 지침을 열려면 OneTouch 속성 창에서 도움말 버튼을 클릭하십시오.





- **TWAIN 및 WIA 인터페이스** - 스캐너의 TWAIN 인터페이스를 사용하여 스캔하는 옵션입니다. 스캔하기 전에 스캔 옵션을 선택하고 스캐너에 문서를 넣은 다음 TWAIN 인터페이스 창에서 스캔 버튼을 클릭합니다.



지침은 설치 디스크에 있는 TWAIN 스캔 설명서를 참조하십시오. 인터넷 브라우저에서 지침을 열려면 TWAIN 인터페이스에서 도움말 버튼을 클릭하십시오.

## 6. 유지관리

이 섹션에는 유지관리, 문제 해결, 설치 제거, 스캐너 사양 및 예비 부품에 대한 정보가 들어 있습니다.

### 안전 주의 사항

스캐너를 점검할 때는 다음 주의 사항을 준수하여 사용자가 안전하도록 하고 스캐너의 손상을 방지해야 합니다.

#### 준수 사항

- 이소프로필 소독용 알코올로 스캐너를 청소할 때는 보호 장갑을 착용합니다. 소독용 알코올은 민감한 피부를 자극할 수 있습니다.
- 이 장에 설명된 스캐너 유지관리 방법만 수행합니다.
- 모든 알코올은 가연성이므로 스캐너와 청소 용품을 불꽃이나 열원에서 멀리 떨어진 곳에 둡니다.
- 설치하거나 점검하려는 부품에 해당하는 지침을 각 섹션에서 항상 주의 깊게 읽습니다.
- 스캐너를 열기에 충분한 공간이 있는 곳으로 스캐너를 옮깁니다.
- 스캐너에 전원 코드 및/또는 전원 스위치가 있는 경우, 유지관리를 수행하기 전에 항상 스캐너를 끄고 전원 코드를 분리합니다. 단, 아래 유지관리 지침에서 전원 코드가 연결되고 스캐너를 켜 상태로 두어도 된다고 구체적으로 명시한 경우는 제외합니다.
- 유지관리를 수행하기 전에 항상 스캐너에서 USB 케이블을 분리합니다. 단, 아래 유지관리 지침에서 스캐너에 전원 코드가 연결되어 있어도 된다고 구체적으로 명시한 경우는 제외합니다.
- 금속 부품을 만질 때는 정전기 방전을 예방하기 위해 정전기 방지 스트랩을 착용합니다.
- 모든 청소 용품, 스캐너 부품 및 액세서리는 어린이의 손이 닿지 않는 곳에 둡니다.

#### 금지 사항

- 본 설명서에 설명되지 않은 부품은 설치하지 마십시오.
- 라디에이터나 기타 열원 근처에서 스캐너를 점검하지 마십시오.
- 에어로졸 스프레이 또는 압축 공기를 사용하거나 오일 또는 실리콘 스프레이로 부품을 윤활하지 마십시오.
- 액체 용기가 열려 있는 곳에서는 스캐너를 점검하지 마십시오.
- 스캐너나 그 부품에 액체를 쏟거나 엌지르지 마십시오.

### 하드웨어 속성

스캐너의 속성 페이지를 사용하여 스캐너 유지관리 작업을 추적하고 하드웨어 옵션의 일부를 변경하고 스캐너 인터페이스 동작을 구성하고 스캐너에 대해 사용할 수 있는 응용프로그램 옵션을 조정할 수 있습니다.

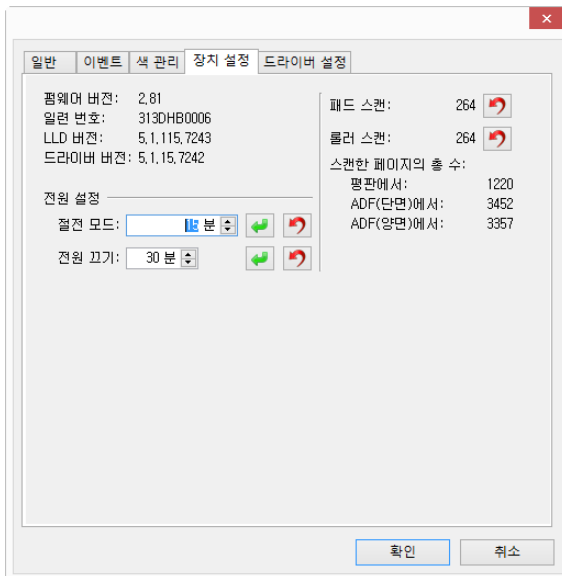
스캐너 하드웨어 속성 페이지 여는 방법:

- **Windows 7 이상** - Windows 제어판에서 하드웨어 및 소리와 장치 및 프린터를 차례로 엽니다.

스캐너에서 마우스 오른쪽을 클릭한 다음 목록에서 스캔 속성을 선택합니다. 시스템 설정을 변경할 것인지 확인하라는 Windows 사용자 계정 컨트롤 메시지가 나타나면 예를 클릭합니다.

### 장치 설정

장치 설정 탭은 스캐너의 하드웨어 정보를 보여줍니다. 장치 설정 탭의 옵션 사용 여부는 스캐너 하드웨어가 이 기능을 지원하는지에 따라 다릅니다. 본 문서에 설명된 일부 기능은 현재 스캐너에서 사용하지 못할 수 있습니다. 사용자 스캐너의 인터페이스에 표시되지 않는 기능에 대한 정보는 무시하십시오.



### 스캐너 세부 정보

- 펌웨어 버전 - 스캐너의 하드웨어 프로세서 버전 번호.
- 일련 번호 - 스캐너의 고유 식별 번호.
- **LLD** 버전 - 스캐너의 기본 드라이버 버전. 이는 OneTouch 소프트웨어 수정 버전이나 TWAIN 또는 WIA 드라이버 버전이 아닙니다.
- 드라이버 버전 - 스캐너의 TWAIN 드라이버 버전.

전원 설정 - 본 문서에 설명된 일부 기능은 현재 스캐너에서 사용하지 못할 수 있습니다.

- 절전 모드 - 절전 모드는 스캐너가 사용되지 않을 때의 저전력 상태입니다. 저전력 상태로 들어가기 전에 스캐너가 대기하는 시간을 조정할 수 있습니다.

절전 모드 필드의 변경 사항을 저장하려면 녹색 입력 버튼을 클릭합니다.

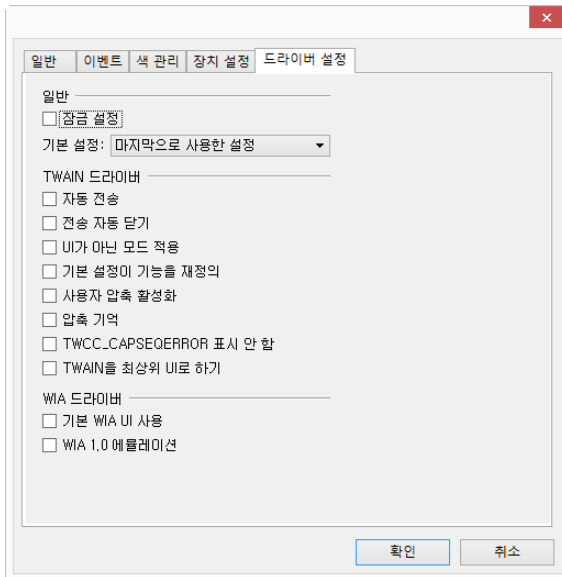
기본 제한 시간 값으로 다시 설정하려면 빨간색 다시 설정 버튼을 클릭합니다.

- 전원 끄기 - 스캐너가 저절로 꺼지기 전에 대기할 시간(분)을 입력합니다.  
전원 끄기 필드의 변경 사항을 저장하려면 녹색 입력 버튼을 클릭합니다.  
기본 제한 시간 값으로 다시 설정하려면 빨간색 다시 설정 버튼을 클릭합니다.
- 장치 다시 설정 - 스캐너 하드웨어를 스캐너의 펌웨어 기본값으로 되돌리려면 이 버튼을 누릅니다. 이 옵션은 스캐너 하드웨어를 다시 설정하므로 절전 시간이 변경된 경우 외에는 인터페이스에서 변경 사항을 볼 수 없습니다.

카운터 - 0으로 다시 설정하려면 카운터 옆에 있는 다시 설정 버튼을 클릭합니다.

### 드라이버 설정

이 패널의 옵션은 TWAIN 인터페이스가 일부 시나리오에서 동작하는 방식을 구성하기 위한 것입니다. 지침은 설치 디스크에 있는 TWAIN 스캔 설명서를 참조하십시오.

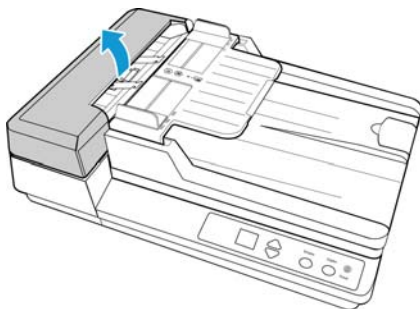


### 용지 걸림 제거

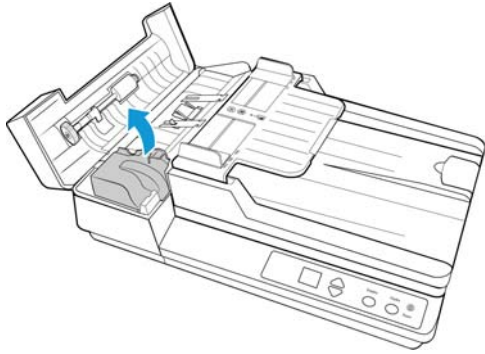
자동 문서 공급 장치에 용지가 걸려 스캐너가 스캔을 중지하면 잠시 후 경고가 표시됩니다.

1. 자동 문서 공급 장치의 덮개를 엽니다.

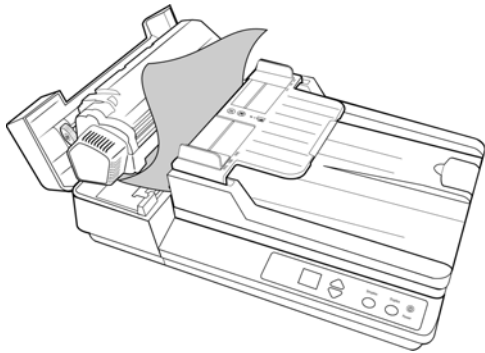
스캐너가 닫힌 채로 걸린 페이지를 제거하려 하지 마십시오.



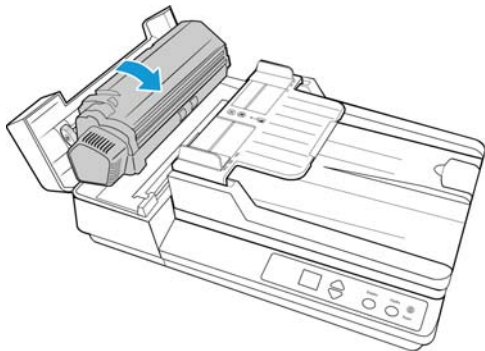
2. ADF의 아래쪽에 접근하려면 이중 램프 모듈을 들어올립니다.



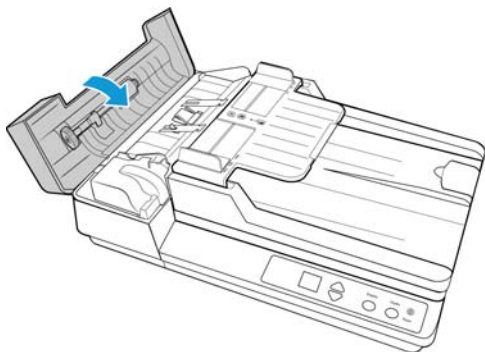
3. 스캐너에서 걸린 페이지를 제거합니다.



4. 이중 램프 모듈을 내려서 조심스럽게 다시 스캐너에 넣습니다.



5. ADF 덮개를 닫습니다. ADF 덮개가 제자리에서 “딸깍” 소리가 날 때까지 아래로 조심스럽게 누릅니다.



용지가 걸리는 횟수를 줄이려면 스캔하기 전에 용지를 반듯하고 똑바르게 하고 용지 크기에 맞게 가이드를 조정하여 ADF에 용지를 균일하게 넣습니다.

## 스캐너 청소

스캐너를 정기적으로 유지관리하면 계속 최적의 성능으로 사용하는 데 도움이 됩니다.

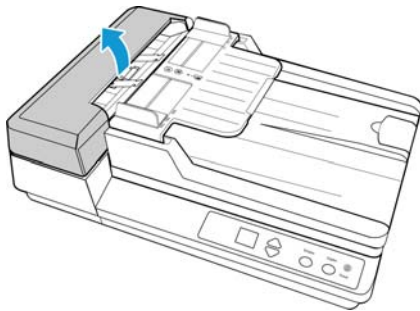
부드럽고 보풀이 없는 천을 사용하여 스캐너의 모든 플라스틱 표면을 닦습니다.

### 자동 문서 공급 장치 내부 청소

스캐너의 내부를 청소하면 스캐너가 항상 최적의 성능으로 작동하도록 하는 데 도움이 됩니다. 스캐너의 내부 청소는 일주일에 한 번 이상 또는 1,000페이지 스캔 후에 실시해야 합니다. 용지가 자주 걸리거나 동시에 여러 페이지가 공급되거나 스캔한 이미지에서 라인이 보이면 스캐너를 청소할 때가 된 것입니다.

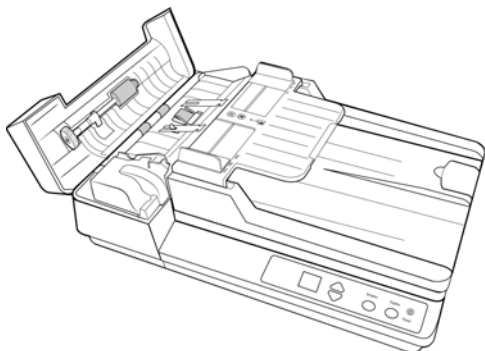
**참고:** 롤러를 청소할 때는 주의를 기울이십시오. 프리 롤러를 제외한 모든 롤러는 한 방향으로만 회전하도록 되어 있습니다. 롤러를 반대 방향으로 강제로 회전시키지 마십시오. 롤러를 강제로 회전시키면 손상되어 스캐너가 페이지를 제대로 공급하지 못하게 될 수 있습니다.

1. 부드러운 천에 이소프로필 소독용 알코올(70%)을 묻힙니다.
2. 자동 문서 공급 장치의 덮개를 엽니다.

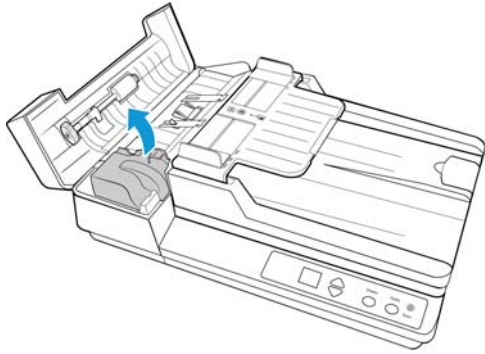


3. 다음 그림은 스캐너에서 롤러가 있는 위치를 보여줍니다. 나란히 있는 급지 롤러를 닦습니다. 전체적으로 표면을 청소하려면 롤러를 회전시킵니다.

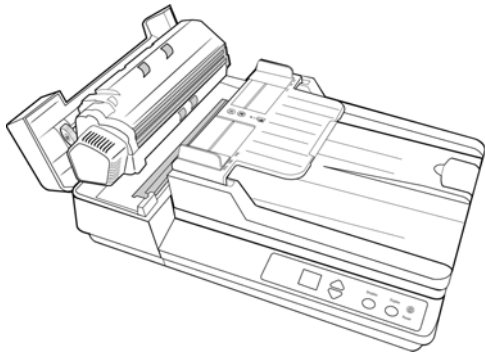
ADF 패드는 이중 램프 모듈의 상단에 있습니다. ADF 패드의 스프링 암에 천이 걸리지 않도록 주의하십시오.



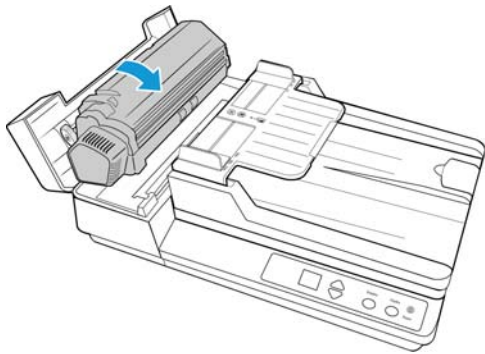
4. ADF의 아래쪽에 접근하려면 이중 램프 모듈을 들어올립니다.



5. 이중 램프 모듈의 아래쪽에 있는 유리 스트립을 닦아서 깨끗이 합니다. 스캐너의 본체에 있는 유리 스트립을 닦아서 깨끗이 합니다.



6. 이중 램프 모듈을 내려서 조심스럽게 다시 스캐너에 넣습니다.

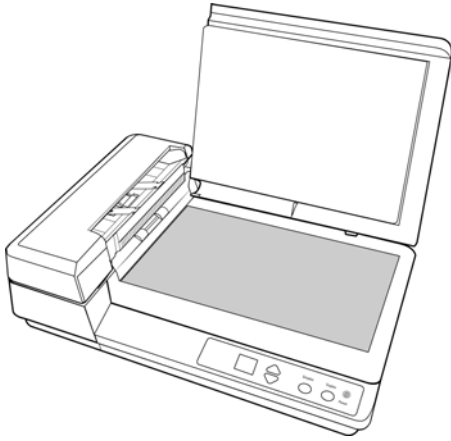


7. ADF 덮개를 닫습니다. ADF 덮개가 제자리에서 “딸깍” 소리가 날 때까지 아래로 조심스럽게 누릅니다.

#### 스캐너 유리 청소

스캔 항목에 먼지 등이 너무 많으면 유리가 더러워질 수 있습니다. 스캔한 항목의 품질을 최고로 유지하려면 유리의 먼지 등을 없애도록 부드럽고 깨끗한 마른 천으로 스캐너 유리를 닦습니다.

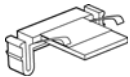
마른 천으로 유리를 닦은 후에 잔여물이 남아 있는 경우, 천에 이소프로필 알코올(소독용 알코올)을 몇 방울 떨어뜨린 다음 잔여물을 닦아냅니다.



### ADF 패드 어셈블리 교체

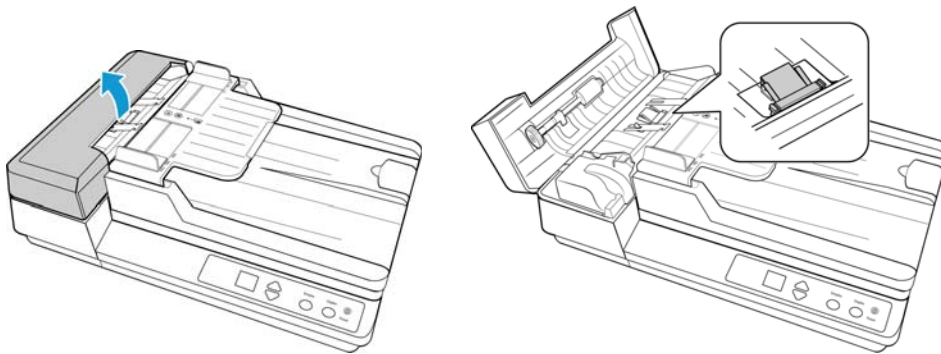
패드가 마모되어 얇아지면 ADF의 문서 공급 문제가 나타납니다. ADF 패드의 사용 수명은 일반적으로 스캔하는 문서의 유형에 따라 달라집니다. 질감이 매우 많은 용지와 엠보스 플라스틱 카드를 많이 스캔하면 ADF 패드가 빨리 마모됩니다. 연속으로 대량 배치를 스캔하는 것도 ADF 패드가 빨리 마모되는 원인이 됩니다. ADF 패드가 최대 30,000페이지 스캔에 사용될 수 있습니다.

스캐너의 원래 상자에 교체 패드가 하나 들어 있으며 새로 하나를 주문할 수도 있습니다. 교체 부품은 [www.fujixeroxprinters.com](http://www.fujixeroxprinters.com)의 부품 및 액세서리(Parts & Accessories) 페이지에서 사용자의 스캐너에 해당하는 것으로 구입하실 수 있습니다.



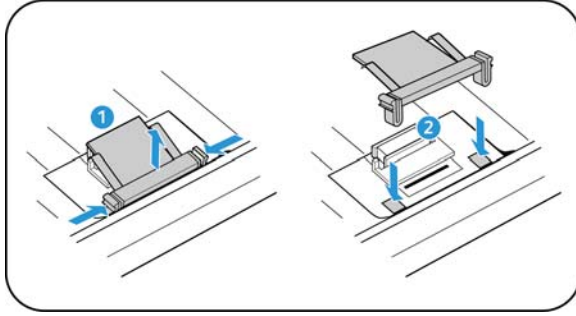
#### ADF 패드 교체 방법:

1. ADF 덮개를 엽니다. ADF 패드는 이중 램프 모듈의 상단에 있습니다.





2. 패드 어셈블리를 고정하고 있는 플라스틱 클램프를 누르고 패드를 위로 들어올려 뽑니다. 해당 슬롯에 새 패드를 교체하려면 이 순서를 거꾸로 합니다.

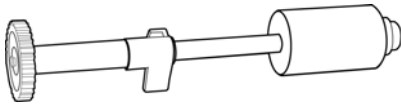


3. 완료되면 스캐너를 닫습니다.

### 급지 롤러 교체

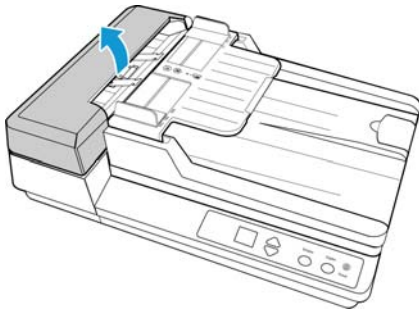
롤러가 마모되면 사용자가 부품을 교체할 수 있도록 되어 있습니다. 마모된 롤러는 문서가 기울어져 공급되거나 한 번에 여러 페이지가 공급되는 원인이 될 수 있습니다. 롤러에 먼지가 너무 많으면 롤러가 마모되고 닳은 것처럼 보이기 때문에 롤러를 교체하기 전에 청소를 해야 합니다. 청소하기 전에는 롤러가 마모되었는지 제대로 판단할 수 없습니다. 일반적으로 160,000~200,000페이지를 스캔하면 롤러를 교체해야 합니다.

교체 부품은 [www.fujixeroxprinters.com](http://www.fujixeroxprinters.com)의 부품 및 액세서리(Parts & Accessories) 페이지에서 사용자의 스캐너에 해당하는 것으로 구입하실 수 있습니다.

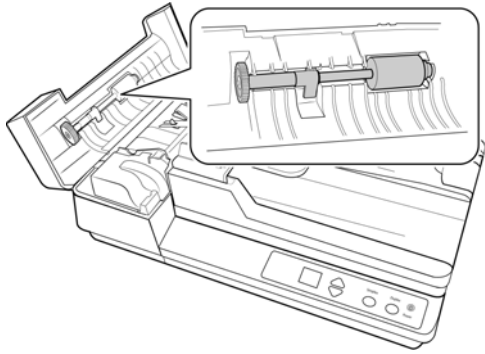


급지 롤러 교체 방법:

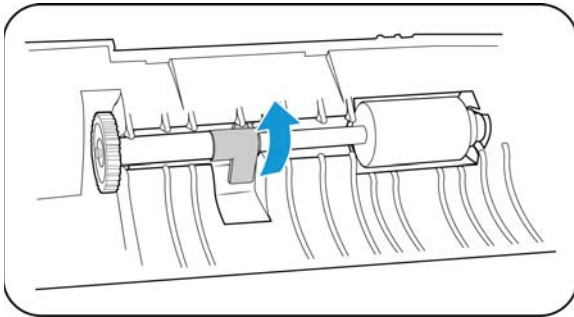
1. 자동 문서 공급 장치의 덮개를 엽니다.



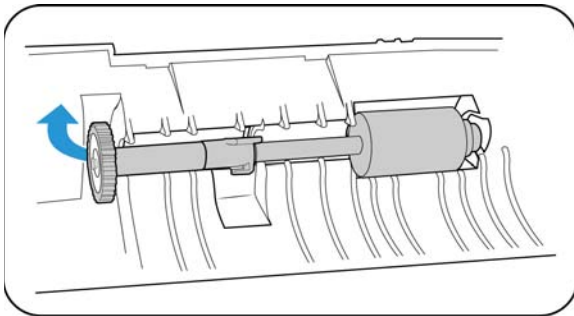
- 롤러 어셈블리는 ADF 덮개의 채널에 맞습니다.



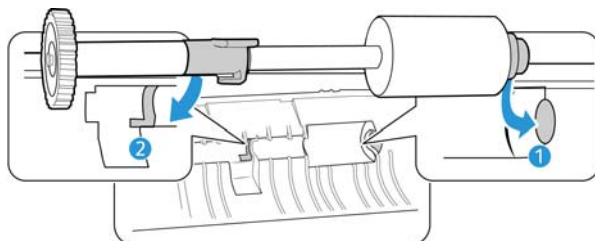
- 롤러는 잠금 탭이 고정하고 있으며 돌려서 잠금 및 잠금 해제를 할 수 있습니다. 탭을 잠금 해제하려면 작은 잠금 플랜지가 완전히 풀릴 때까지 위쪽 방향으로 돌립니다.



- 스캐너에서 롤러를 제거하고 폐기합니다. 롤러는 수리할 수 없습니다.

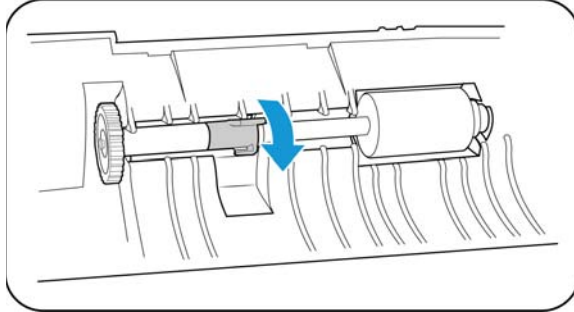


- 배송 중에 먼지가 묻었을 수 있으므로 새로운 롤러를 설치하기 전에 롤러의 먼지를 청소합니다.
- 스캐너의 하우징 소켓에 롤러의 오른쪽 끝을 삽입합니다. 잠금 탭과 스캐너의 슬롯을 일직선으로 합니다.



7. 레버를 사용하여 스캐너의 슬롯으로 잠금 탭을 돌립니다. 제자리에서 “딸깍” 소리가 나면서 스캐너에 물러가 고정될 때까지 레버를 밀어 넣습니다.

잠금 장치가 고정되면 “딸깍” 소리가 납니다. 그러나 하우징에서 쉽게 회전되지 않는 경우에는 플랜지가 래치에 제대로 장착되어 있는지 확인합니다.



8. ADF 덮개를 닫습니다. ADF 덮개가 제자리에서 “딸깍” 소리가 날 때까지 아래로 조심스럽게 누릅니다.

## 문제 해결

문제: 스캐너가 스캔을 하지 않습니다. 무엇이 문제인가요?

다음 원인 중 하나인지 확인합니다.

- 케이블이 느슨하거나 제대로 연결되지 않았습니까? 케이블 연결부를 점검합니다. 케이블이 제대로 연결되어 있는지 확인합니다.
- 스캐너의 상태 표시등이 켜져 있습니까? 스캐너의 전원을 켭니다. 상태 표시등이 켜지지 않으면 전원 공급 장치를 다른 전원 콘센트에 연결해 보십시오. UPS 배터리 백업 또는 전원 스트립을 사용하고 있다면 스캐너를 벽면 콘센트에 직접 연결해 보십시오.
- 컴퓨터와 스캐너를 다시 시작했습니까? 스캐너에 용지가 걸리거나 오류로 인해 연결이 끊어지는 경우, 컴퓨터를 다시 시작하고 스캐너의 전원을 껐다가 켭니다.
- **USB** 허브에 스캐너를 연결했습니까? USB 허브를 사용하여 스캐너를 연결하고 있다면 스캐너의 USB 케이블을 컴퓨터 뒷면에 직접 연결해 보십시오. 스캐너를 USB 허브에 연결해 사용하지 않는 것이 좋습니다. 허브를 사용하는 경우, 허브에는 자체 전원 공급 장치가 있어야 합니다.
- **USB** 케이블이 6인치 이하입니까? 6인치보다 긴 USB 케이블을 사용하면 스캐너 연결이 끊어질 수 있습니다. 권장되는 USB 케이블 길이는 6인치 이하이며 스캐너와 함께 제공되는 케이블은 이 길이 범위에 있습니다.
- 스캔 소프트웨어에서 다른 이미지 소스를 선택했습니까? 카메라, 올인원 프린터 또는 다른 스캐너 등 컴퓨터에 여러 이미지 장치 사용하는 경우, 이미지에 대한 다른 소스를 선택했을 수 있습니다. 스캐너에서 Xerox® DocuMate® 3220이 선택되어 있는지 확인합니다.

문제: Windows에서 시스템 복원을 수행한 후 스캐너가 작동하지 않는 이유는 무엇인가요?

시스템 복원 프로세스가 일부 드라이버 구성 요소를 방해했을 수 있습니다. 이때는 스캐너 드라이버를 다시 설치하는 것이 좋습니다. 설치 지침은 78페이지의 스캐너 설치 제거(“스캐너 설치 제거” - 페이지 13)를 참조하십시오.

문제: WIA(Windows Image Acquisition)로 스캔한 후 스캐너 버튼이 작동하지 않는 이유는 무엇인가요?

WIA 인터페이스를 사용하여 스캔한 후에는 스캐너의 버튼으로 스캔하기 전에 사용한 응용 프로그램을 닫아야 합니다. TWAIN 또는 ISIS 인터페이스를 사용하여 스캔할 때는 이 현상이 나타나지 않습니다.

문제: 컴퓨터가 몇 시간 동안 유휴 상태였다가 해제된 후 스캐너가 작동하지 않는 이유는 무엇인가요?

이 문제를 해결하려면 스캐너 전원을 끈 다음 다시 켜기만 하면 됩니다.

Windows가 절전 모드로 들어가 컴퓨터가 저전력 상태가 되는 “최대 절전 모드”로 전환된 후에 이 현상이 발생할 수 있습니다. 마우스를 움직이거나 키보드를 치면 컴퓨터의 “절전 모드가 해제”되어 시스템이 완전한 전원으로 다시 가동됩니다. 컴퓨터가 최대 절전 모드에 있는 동안 전력이 변동되면 가끔 스캐너와 컴퓨터의 연결이 끊어질 수 있습니다.

문제: 설치가 성공적으로 완료되지 않습니다. 설치가 끝났는데 스캐너의 OneTouch 옵션이 제대로 작동하지 않는 것 같습니다.

다른 스캐너 때문에 일부 드라이버 프로그램이 이미 컴퓨터에 설치되어 있어서 이런 현상이 나타날 가능성이 높습니다. 아니면 이전에 다른 Visioneer® 또는 Xerox® 스캐너를 사용했고 해당 드라이버 프로그램이 계속 컴퓨터에 남아 있을 가능성이 있습니다. 이들은 설치와 OneTouch 옵션을 방해하므로 먼저 다른 드라이버를 제거한 후 Xerox® 스캐너를 다시 설치해야 합니다. 드라이버 프로그램을 제거하는 단계는 해당 스캐너 구입 시 받은 설명서를 참조하십시오.

문제: 컴퓨터에서 하드 드라이브 공간 오류 메시지가 자주 표시됩니다.

하드 드라이브 공간의 최소 요구 사항은 스캐너 드라이버와 기본적인 설치, 낮은 해상도, 스캔에 필요한 것입니다. 고해상도 스캔은 파일 크기가 1기가바이트를 초과할 수 있습니다. 스캔한 이미지를 소프트웨어가 저장할 수 있도록 하드 드라이브의 공간을 확보하십시오.

문제: 용지가 ADF에 걸립니다.

용지가 걸리는 횟수를 줄이려면 스캔하기 전에 용지를 반듯하고 똑바르게 하고 용지 크기에 맞게 가이드를 조정합니다. 용지가 ADF에 기울어진 채로 공급되면 급지 장치에서 용지 걸림이 발생할 수 있습니다. 용지 걸림이 보다 자주 발생하는 경우, 이소프로필 소독용 알코올에 적신 부드러운 천으로 롤러를 청소합니다. 롤러에 먼지가 너무 많으면 롤러가 마모된 것처럼 보이고 용지 공급 문제가 발생하게 됩니다. 청소 지침은 61페이지의 자동 문서 공급 장치 내부 청소(“자동 문서 공급 장치 내부 청소” - 페이지 5)를 참조하십시오.

문제: ADF가 용지를 제대로 공급하지 않습니다.

지저분하거나 마모된 ADF 패드 또는 먼지가 있는 롤러는 문서가 기울어져 공급되거나 한 번에 여러 페이지가 공급되는 원인이 될 수 있습니다. 먼저 롤러를 청소해 보십시오. 61페이지의 자동 문서 공급 장치 내부 청소(“자동 문서 공급 장치 내부 청소” - 페이지 5)를 참조하십시오. 그래도 문제가 해결되지 않으면 패드 어셈블리를 교체해야 할 수 있습니다. 이는 사용자가 교체할 수 있습니다. 패드를 교체하는 단계는 66페이지의 ADF 패드 어셈블리 교체(“ADF 패드 어셈블리 교체” - 페이지 7)를 참조하십시오.

문제: 스캔하는 동안 USB 케이블이 분리되는 경우, USB 케이블을 다시 연결할 때 스캐너가 자동으로 다시 연결되지 않습니다.

스캐너에서 전원 케이블을 분리한 다음 다시 연결합니다.

스캐너가 다시 연결되지 않는 경우:

1. 스캐너에서 전원 케이블을 분리합니다.
2. 컴퓨터를 다시 시작합니다.
3. 완전히 다시 시작되면 전원 케이블을 다시 연결합니다.

문제: ADF에서 들어가는 스캔이 항상 비틀어집니다.

용지 가이드로 용지 가장자리를 정렬해야 합니다. 용지 가이드의 최소 조정 크기보다 작은 용지를 스캔하는 경우, ADF 대신 평판 유리 위에 이러한 항목을 놓고 스캔해 보십시오.

문제: 스캔이 중간쯤 되었을 때 용지가 걸립니다.

ADF에서 스캔할 때 평판 유리 위에 항목이 하나도 없는지 확인합니다. 평판 유리에 여러 항목이 놓여 있으면 덮개가 살짝 들어올려지기 때문에 ADF를 통해 공급되는 페이지가 유리에 접촉되지 못합니다. 이렇게 되면 페이지가 ADF에서 다시 나올 수 없고 페이지가 걸릴 수 있습니다.

#### 오류 표시등 문제 해결 코드

정상 작동

- 켜져 있는 파란색 표시등: 스캐너에 스캔 준비가 되었음을 나타냅니다.
- 천천히 깜박이는 파란색 표시등: 스캐너가 저전력 모드에 있음을 나타냅니다.
- 빠르게 깜박이는 파란색 표시등: 스캐너가 저전력 모드에서 해제됨을 나타냅니다.
- 켜져 있는 빨간색 표시등: 스캐너가 사용 중이거나 컴퓨터에 연결되어 있지 않습니다.
- 깜박이는 빨간색 표시등: 스캐너가 오류를 보고합니다.

오류 코드

상태 표시등은 스캐너의 현재 상태를 나타냅니다. 스캐너에 하드웨어 문제가 발생하면, 상태 표시등이 빨간색으로 바뀌어 일정 횟수 깜박이다가 일시 정지하는 동작을 반복합니다. 일시 정지 사이에 깜박이는 횟수는 하드웨어 오류 코드를 나타냅니다. 또한 LED 디스플레이에서는 “E”가 깜박인 다음 상태 표시등의 깜박임 패턴과 일치하는 오류 코드 번호가 깜박입니다.

가장 일반적인 패턴에 대한 설명이 아래에 정리되어 있습니다. 모든 경우에, 스캐너를 끄고 스캐너 설정을 확인해야 합니다. USB 케이블이 스캐너와 컴퓨터에 연결되어 있는지 확인합니다. 전원 코드가 스캐너와 벽면 콘센트에 연결되어 있는지 확인합니다. 다른 깜박임 패턴이 나타나는 경우, Xerox 기술 지원 서비스에 문의하십시오.

오류 코드	문제 설명	해결책
0	스캐너가 컴퓨터에 연결되어 있지 않음 (LED에서 “E”가 깜박이지 않고 상태 표시등이 파란색으로 되어 있습니다.)	케이블이 느슨해졌을 수 있습니다. 스캐너 케이블이 컴퓨터에 올바르게 연결되어 있는지 확인합니다. 스캐너가 아직 연결되어 있지 않으면 컴퓨터를 다시 부팅합니다.
4	용지 걸림	ADF 덮개를 열고 걸린 페이지를 제거합니다. 59페이지의 용지 걸림 제거(“용지 걸림 제거” - 페이지 3)를 참조하십시오.
6	스캐너 덮개가 열림	ADF 도어가 완전히 닫혀 있지 않습니다. 스캐너를 연 다음 다시 닫습니다. 제자리에 고정될 때까지 덮개를 아래로 누릅니다.
1, 2, 7 또는 8	스캐너 본체 또는 뚜껑의 램프가 오작동함	이 오류는 일반적으로 스캔하는 동안 전원이 끊어지는 경우에 발생합니다. 스캐너를 껐다가 다시 켜 보십시오. 문제가 지속되면 스캐너를 끄고 컴퓨터를 다시 시작한 다음 스캐너를 켜 보십시오. 문제가 계속되고 스캐너의 전원이 서지 보호기 또는 UPS 배터리 백업에 연결되어 있는 경우, 스캐너 전원을 벽면 콘센트에 직접 연결해 보십시오.
기타 모든 코드	스캐너의 내부 부품이 오작동할 수 있음	스캐너의 전원을 끈 다음 다시 켜 보십시오. 문제가 지속되면 컴퓨터를 다시 부팅합니다. 그래도 문제가 지속되면 Xerox 기술 지원 서비스에 문의하십시오.

스캐너 설치 제거

스캐너 드라이버와 모듈, 그리고 스캐너와 함께 제공되는 다른 소프트웨어의 설치를 제거하려면 Windows 제어판의 옵션을 사용합니다.

스캐너 드라이버를 제거하는 동안, 컴퓨터에 연결된 스캐너의 USB 케이블은 그대로 둡니다. 아래 지침에서 지시할 때 USB 케이블을 분리합니다.

Windows 제어판에서 설치된 프로그램의 목록을 엽니다.

- Windows 7 이상: 프로그램 및 기능 열기

스캐너 드라이버 설치 제거:

1. 설치된 프로그램 목록에서 Xerox® DocuMate® 3220 스캐너 드라이버를 클릭합니다.
2. 변경/제거 또는 설치 제거 버튼을 클릭합니다.
3. 드라이버를 제거할지 묻는 메시지가 표시되면 예를 클릭합니다.  
드라이버 설치 제거가 완료되면 진행률 창이 자동으로 닫힙니다.
4. 스캐너의 전원을 끄고 USB 케이블을 분리합니다.
5. 메시지가 표시되면 컴퓨터를 다시 부팅합니다.

이러한 지침을 따라 스캐너와 함께 설치한 다른 모든 소프트웨어를 제거합니다. 스캐너와 함께 제공된 소프트웨어, 그리고 스캐너를 설치하는 동안 설치된 응용프로그램에 따라 다음과 같은 응용프로그램 목록이 있을 수 있습니다.

- OneTouch
- OneTouch OCR 모듈

**Visioneer Acuity™** 설치 제거:

Visioneer Acuity는 설치 디스크를 사용하여 스캐너 드라이버를 설치할 때 자동으로 설치됩니다. 또한 [www.fujixeroxprinters.com](http://www.fujixeroxprinters.com)의 지원 페이지에서 사용자의 스캐너에 해당하는 Visioneer Acuity 모듈을 다운로드할 수 있습니다. Visioneer Acuity는 고급 이미지 처리 옵션이 있는 유틸리티로, 스캔하는 항목의 시각적 선명도를 즉시 향상시켜 줍니다.

1. 설치된 프로그램 목록에서 **Visioneer Acuity Assets**를 선택합니다.
2. 소프트웨어를 제거할지 묻는 메시지가 표시되면 예를 클릭합니다.

설치 방법 및 스캐너 모델에 따라 설치된 프로그램 목록에는 Visioneer Acuity에 대한 여러 항목이 있을 수 있습니다. 이 목록에서 추가 항목은 다양한 스캐너 모델을 지원하기 위해 필요한 이미지 처리 라이브러리입니다. 이러한 추가 항목은 “Visioneer Acuity Assets”라고 하며 버전 번호 뒤에 있습니다. 여기에 설명된 시나리오에서 Visioneer Acuity의 설치를 제거하려면 Visioneer Acuity를 선택한 후 제거해야 합니다. “asset”으로 표시된 항목 중 하나의 설치를 제거하려는 경우에도 메인 Visioneer Acuity 유틸리티를 제거해야 합니다.

## Xerox® DocuMate® 3220 사양

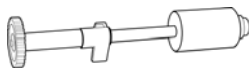
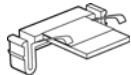

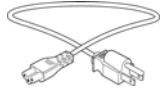

스캐너 사양	
문서 요구 사항 (ADF)	
최소 항목 크기	3.5 x 3.5인치(89 x 89mm)
최대 항목 크기	8.75 x 38인치(222 x 965mm)
용량	50페이지의 20파운드 프린터 용지(75~80 gsm)
용지 두께	16~28파운드 (60~120gsm)
플라스틱 카드	엠보스 카드 최대 1.25mm 두께

스캐너 사양	
문서 요구 사항 (평균)	
최소 항목 크기	0.15 x 0.15인치(4 x 4mm)
최대 항목 크기	8.5 x 11.78인치(216 x 299mm)
항목 두께	1.0인치(25mm)
일반 사양	
스캔 속도(ADF)	분당 최대 23페이지/분당 흑백 최대 46이미지(200dpi)(U.S. Letter 크기)
스캔 속도(평균)	흑백 페이지당 7초(200dpi)(U.S. Letter 크기)
광학 해상도	600dpi
출력 비트 수준	24비트 컬러, 8비트 회색조, 1비트 이중 색조(흑백)
스캔 방법	양면 자동 문서 공급 장치(ADF) 단면 U.S. Letter/A4 평균
이미지 센서	CIS(Contact Image Sensor: 밀착형 이미지 센서)
광원	RGB LED 램프
인터페이스	Hi-Speed USB 2.0(USB 1.1과 호환)
인증	UL, C-UL, FCC Class B, CE, WEEE, RoHS, ENERGY STAR
작동 온도	50°~95°F(10°~35°C, 비응축)
상대 습도	20%~80%(35°C, 비응축)
스캐너 치수	
높이	9.4인치(237mm)
너비	17.9인치(453mm)
깊이	13인치(330mm)
무게	10파운드(4.6kg)
전원 정보	
전원 공급 장치	ADP(DA-48M24) DC 잭, 3P, 100~240Vac, 24Vdc, 2A, 48W, Class 1, ENERGY STAR, RoHS 또는
스캐너 등급	24Vdc, 2.0A
소비 전력	≤ 10W(동작 중) ≤ 4.6W(대기 중) ≤ 1.8W(스캔 없이 15분 지나면 절전) ≤ 0.38W(전원 끄기)
케이블 정보	
AC 전원 코드	미국(UL/CSA) - 3P, 7A/125V, L=500mm, 3C*18AWG, 검은색, PH8B2EDJF0A-018, RoHS 영국(BSI/PSB) - 3P, 2.5A/250V, L=500mm, 3C*0.75mm <sup>2</sup> , 검은색, PG8B9XHJZ0A-018, RoHS 유럽(CEE) - 2P, 2.5A/250V, L=500mm, 3C*0.75mm <sup>2</sup> , 검은색, PG8B9CIJG0A-018, RoHS
USB 케이블	1850mm, 28AWG, 코어 포함, RoHS 준수



스캐너 사양	
소프트웨어 정보	
지원되는 운영 체제	Microsoft Windows -32비트 또는 64비트 7(서비스 팩 1) -32비트 또는 64비트 8/8.1 -32비트 또는 64비트 10
스캐너 드라이브	TWAIN, WIA
번들 소프트웨어	Visioneer OneTouch® Visioneer Acuity Module

### Xerox® DocuMate® 3220 부품 목록

부품 이름	부품 번호	
급지 롤러	57-0133-000	
ADF 패드 인장 스프링	57-0103-000	
USB 케이블	35-0117-000	
AC 전원 코드	35-0226-000(미국) 35-0228-000(영국) 35-0227-000(유럽)	
전원 공급 장치	37-0095-000	

## 7. 부록 A: 규정 정보

### 기본 규정

GB/T 18788-2008

GB/T 28166-2011

미국(FCC 규정)



본 장비는 테스트되었으며 FCC규정 제15조에 의거하여 Class A 디지털 장치에 대한 제한 사항을 준수하는 것으로 확인되었습니다. 이러한 제한 사항은 장비가 상업적 환경에서 작동될 때 유해한 간섭에 대한 적절한 보호를 제공하기 위한 것입니다. 본 장비는 무선 주파수 에너지를 발생하고 사용하며 이러한 에너지를 방출할 수 있고, 설명서에 따라 설치 및 사용하지 않으면 무선 통신에 유해한 간섭을 일으킬 수 있습니다.

본 장비를 주거 지역에서 작동하면 유해한 간섭을 일으키기 쉬우며, 이 경우 사용자 비용으로 간섭 문제를 해결해야 합니다.



**경고:**

본 장비를 **ISM(Industrial, Scientific and Medical)** 장비 근처에서 작동하려면 **ISM** 장비로부터 발생하는 외부 방사선을 제한하거나 이에 대한 특별한 완화 조치를 취해야 할 수 있습니다.

특히 Xerox®의 승인을 받은 경우 이외에 본 장비를 변경하고 수정하면 본 장비를 작동할 수 있는 사용자 권한이 무효화될 수 있습니다.

FCC 규정을 준수하기 위해 본 장비에서 차폐 케이블을 사용해야 합니다.

### 유럽 연합

본 제품에 적용된 CE 마크는 당사가 아래 표시된 날짜로 유럽 연합 지침을 준수한다는 적합성 선언을 나타냅니다.



2017년 09월 08일:	이사회 지침 2014/35/EU(개정). 저전압 장비에 관한 회원국 법령의 일치.
2016년 08월 12일:	이사회 지침 2014/30/EU(개정). 전자기 적합성에 관한 회원국 법령의 일치.

본 기계는 Class 1 LED 제품으로 인증을 받았습니다. 이는 본 기계가 유해한 레이저 방사선을 생성하지 않는다는 의미입니다.

관련 지침과 참조 표준을 정의하는 전체 적합성 선언은 Xerox Limited 대리점 또는 다음으로 연락하여 얻을 수 있습니다.

Environment, Health and Safety( 환경 , 보건 및 안전 )  
 Xerox Corporation  
 Oxford Road  
 Uxbridge  
 UBS 1HE  
 전화 1-800-ASK-XEROX

**터키(RoHS 규정)**

Article 7(d)에 따라, 당사는 “본 기기가 EEE 규정을 준수함”을 증명합니다.

(“EEE yönetmeliğine uygundur”)

**복사 규정**

**미국**

의회는 법령에 의해 특정 조건에서 다음과 같은 대상의 복제를 금합니다. 이러한 금지된 복제를 할 경우 벌금형 또는 징역형을 받을 수 있습니다.

1. 다음과 같은 미국 정부의 채무 또는 증권.

부채 증서	국립 은행 통화	채권의 쿠폰
연방준비은행권	인증서	금증서
미국 채권	미국 재무부 중기채	연방준비권
소액 증서	예금 증서	지폐

FHA 등과 같은 정부 특정 기관의 채권 및 채무.

채권.(미국 저축 채권은 이러한 채권의 판매를 위한 캠페인과 관련하여 홍보 목적으로만 복사할 수 있습니다.)

내부 수입인지.(소인이 찍힌 수입인지가 있는 법적 문서를 복사해야 할 경우, 그 목적이 합법적일 때 문서를 복사할 수 있습니다.)

소인이 있거나 없는 우표.(우표 수집 목적인 경우, 우표를 원본 크기의 75% 미만 또는 150%를 초과하여 흑백으로 복사한다면 허용될 수 있습니다.)

우편환.

미국의 권한 있는 책임자가 도안한 지폐, 수표 또는 돈의 초안.

국회 제정법 하에서 발행되었거나 발행될 수 있는 우표 또는 기타 가치 있는 것(액면가와 상관없음).

2. 세계대전 참전 용사에 대한 조정된 보상 인증서.
3. 외국 정부, 은행 또는 기업의 채무 또는 증권.

4. 저작권 보호 자료(저작권 소유자의 허가를 얻었거나 복사가 저작권법의 라이브러리 복제 권리 조항 또는 “공정 사용” 범위에 속하는 경우 이외). 이러한 조항의 자세한 정보는 워싱턴 D.C.의 미국의회 도서관, 저작권 사무소(Copyright Office, Library of Congress, Washington, D.C. 20559.)에서 얻을 수 있습니다. Circular R21을 요청하면 됩니다.
5. 시민권 증명서 또는 귀화 증명서.(외국인 귀화 증명서는 복사할 수 있습니다.)
6. 여권.(외국인 여권은 복사할 수 있습니다.)
7. 이민 서류.
8. 등록 카드 초안.
9. 다음 등록자의 정보를 담고 있는 선발 징병 유도 서류.

수입 또는 소득	부양 상태	법원 기록
이전 병역	신체적 또는 정신적 상태	

예외: 미국 육군과 해군 제대 인증서는 복사할 수 있습니다.

10. 배지, ID 카드, 패스 또는 휘장(FBI, 재무부 등의 여러 연방 부서 구성원 또는 군인이 달고 있는 휘장)(해당 부서 또는 국의 책임자가 지시한 복사 이외).
11. 특정 국가에서는 다음 항목을 복제하는 것이 금지되어 있습니다. 자동차 사용권 - 운전 면허증 - 자동차 권리증서.

위 목록에는 모든 사항이 포함되어 있지 않으며, 그 완전성 또는 정확성에 대한 책임을 지지 않습니다. 의문이 있는 경우 귀하의 변호사에게 문의하십시오.

### 캐나다

의회는 법령에 의해 특정 조건에서 다음과 같은 대상의 복제를 금합니다. 이러한 금지된 복제를 할 경우 벌금형 또는 징역형을 받을 수 있습니다.

1. 통용되는 은행 증서 또는 통용되는 지폐.
2. 정부 또는 은행의 채무 또는 증권.
3. 재무부 증권 또는 수입 서류.
4. 캐나다 정부나 주 정부의 공공 인장, 캐나다 공공 기관이나 당국의 인장 또는 법원의 인장.
5. 성명서, 명령, 규정 또는 발령문 또는 그 통지(캐나다 여왕의 지위 또는 그와 동등한 주의 지위에 의해 인쇄되었다고 거짓으로 주장하기 위한 목적인 경우).
6. 캐나다 정부나 주 정부, 캐나다 이외 국가의 정부, (캐나다 정부나 주 정부 또는 캐나다 이외 국가의 정부가 설립한) 부서, 이사회, 위원회 또는 기관이 사용하거나 대신하여 사용하는 마크, 브랜드, 인장, 포장지 또는 디자인.
7. 캐나다 정부나 주 정부, 캐나다 이외 국가의 정부가 수익을 목적으로 사용하는 양각 또는 스티커형 우표.
8. 인증 사본을 발급하는 업무를 담당하는 공무원이 보관하는 원본의 문서, 등기부, 기록부. 복사의 목적이 해당 인증 사본이라고 거짓으로 주장하기 위한 것일 경우.

9. 모든 종류의 상표 또는 저작권 보호 자료, 저작권 소유자 또는 상표 소유자의 동의가 없는 경우.

위 목록은 사용자 편의와 지원을 위해 제공되었지만 모든 사항이 포함되어 있지 않으며, 그 완전성 또는 정확성에 대한 책임을 지지 않습니다. 의문이 있는 경우 귀하의 변호사에게 문의하십시오.

#### 기타 국가

특정 문서를 복사하는 것은 해당 국가에서 불법일 수 있습니다. 이러한 금지된 복제를 할 경우 벌금형 또는 징역형을 받을 수 있습니다.

- 법정 지폐
- 은행권 및 수표
- 은행 및 정부 채권 및 증권
- 여권 및 ID 카드
- 저작권 보호 자료 또는 상표, 소유자의 동의가 없는 경우.
- 우표 및 기타 유통 증권

참고: 이 목록에는 모든 사항이 포함되어 있지 않으며, 그 완전성 또는 정확성에 대한 책임을 지지 않습니다. 의문이 있는 경우 귀하의 변호사에게 문의하십시오.

## 8. 부록 B: 규정 준수 정보

### 제품 재활용 및 폐기

#### 미국 및 캐나다

Xerox® 제품의 폐기를 관리하는 경우, 제품에 납, 수은, 과염소산염, 그리고 환경 문제로 인해 규제 대상이 될 수 있는 기타 물질이 포함되어 있을 수 있으니 유의하십시오. 이러한 물질은 제품이 시장에 출시된 시점에 적용된 글로벌 규정을 완벽하게 준수하여 사용된 것입니다. 재활용 및 폐기에 대한 자세한 내용은 귀하의 지역 대리점에 문의하십시오. 미국 내에서는 미국 전자공업협회(Electronic Industries Alliance) <http://www.eiae.org>.

과염소산염 물질 - 이 제품에는 과염소산염을 함유하는 장치(예: 배터리)가 하나 이상 들어 있을 수 있습니다. 특수 처리 방법이 적용될 수 있습니다. 다음 웹 사이트를 참조하십시오. <http://www.dtsc.ca.gov/hazardouswaste/perchlorate/>.

#### 유럽 연합

##### RoHS 및 WEEE 규정 준수

본 제품은 RoHS 규정, 즉 전기전자 제품에 대한 특정 유해 물질 제한 지침(Restrictions of the Use of Certain Hazardous Substances in Electrical and Electronic Equipment: RoHS)(2011/65/EU)에 대한 유럽 의회 및 이사회 지침, 그리고 전기전자 폐기물 처리(Waste Electrical and Electronic Equipment: WEEE) 지침(2012/19/EU)을 준수합니다.

일부 장비는 국내/가정용 및 전문/비즈니스 분야에서 모두 사용될 수 있습니다.

##### 전문/비즈니스 환경

장비에 다음 기호가 표시되어 있으면 합의된 국내 절차에 따라 해당 장비를 폐기해야 합니다. 유럽 법률에 따라, 전기전자 장비의 수명이 끝나 폐기해야 할 때는 합의된 절차를 따라야 합니다.



## ENERGY STAR(미국)

### 에너지 프로그램 규정 준수

Xerox® DocuMate® 3220 스캐너는 이미징 장비에 대한 ENERGY STAR 프로그램 요건에 따라 ENERGY STAR 인증을 받았습니다.



ENERGY STAR 및 ENERGY STAR 마크는 등록된 미국 상표입니다. ENERGY STAR 이미징 장비 프로그램은 에너지 효율적인 복사기, 프린터, 팩스, 복합기, 개인용 컴퓨터 및 모니터 사용을 촉진하기 위해 미국, 유럽 연합 및 일본 정부와 사무 장비 산업 간에 이루어지는 공동 활동입니다. 제품의 에너지 소비를 감소시키면 전기 생성으로 인한 배기가스를 줄임으로써 스모그, 산성비, 장기적 기후 변화를 방지하는 데 도움이 됩니다.

Xerox® 장비는 공장 출고 시 사전 설정되어 있습니다. 귀하의 기계는 스캔 없이 15분이 지나면 절전 모드로 전환되도록 설정된 상태로 제공됩니다.

