

# Xerox<sup>®</sup> DocuMate<sup>®</sup> 3125 Scanner

Guia de usuário do scanner  
Usuários de Mac OS X<sup>®</sup>

Design © 2018 Xerox Corporation. Todos os direitos reservados. Xerox®, Xerox and Design® e DocuMate® são marcas comerciais da Xerox Corporation nos Estados Unidos e/ou em outros países.

Conteúdo © 2018 Visioneer, Inc. Todos os direitos reservados. Os nomes de marca e logotipos Visioneer® e OneTouch® são marcas registradas da Visioneer, Inc.

É proibido reproduzir, adaptar ou traduzir este documento sem permissão prévia por escrito, exceto conforme permitido sob as leis de copyright. A proteção de direitos autorais reivindicada inclui todas as formas de conteúdos materiais protegidos por direitos autorais e informações agora permitidas por leis estatutárias ou judiciais, ou doravante concedidas, incluindo, sem limitação, o material gerado de programas de software que sejam exibidos na tela, tais como estilos, modelos, ícones, exibições de telas, aparência, etc.

Adobe®, Adobe® Acrobat®, Adobe® Reader® e o logotipo Adobe® PDF são marcas registradas da Adobe Systems Incorporated nos Estados Unidos e/ou em outros países.

Apple®, Mac OS® e Mac OS X® são marcas registradas da Apple Incorporated nos Estados Unidos e/ou em outros países.

Todos os outros produtos mencionados aqui podem ser marcas registradas de suas respectivas empresas e são reconhecidos.

Versão do documento: 05-0944-100 (Junho de 2018)

Este documento é alterado periodicamente. Alterações, incorreções técnicas e erros de digitação serão corrigidos nas próximas edições.

As informações estão sujeitas à alteração sem aviso e não representam um compromisso da parte da Visioneer. O software descrito é fornecido sob um contrato de licença. O software pode ser usado ou copiado somente de acordo com os termos desse contrato. É proibido por lei copiar o software em qualquer mídia, exceto se permitido especificamente no contrato de licença. Nenhuma parte deste documento pode ser produzida ou transmitida em qualquer formato ou por qualquer meio, eletrônico ou mecânico, incluindo fotocópia, gravação ou sistemas de armazenamento e recuperação de informações, nem traduzido para outro idioma, com qualquer propósito diferente de uso pessoal do licenciado e conforme especificamente permitido no contrato de licença, sem a permissão expressa por escrito da Visioneer.

#### Legenda dos direitos restritos

O uso, a duplicação ou a divulgação deste documento está sujeito a restrições, conforme definido na subdivisão do contrato (c)(1)(ii) dos Rights in Technical Data and Computer Software – cláusula 52.227-FAR14. Os materiais digitalizados por esse produto podem estar protegidos por leis e outras regulamentações governamentais como as leis de copyright. O cliente é o único responsável pelo cumprimento de todas essas leis e regulamentações.

# Índice

<b>1-Segurança</b> .....	<b>1-1</b>
Introdução à segurança .....	1-1
Informações sobre segurança operacional .....	1-1
Informações elétricas .....	1-2
Aviso – Informações sobre segurança elétrica .....	1-2
Tomada elétrica.....	1-3
Dispositivo de desconexão .....	1-3
Desligamento de emergência.....	1-3
Informações sobre manutenção .....	1-3
Certificação de segurança do produto .....	1-4
Informações do contato de EH&S .....	1-4
<b>2-Bem-vindo</b> .....	<b>2-1</b>
Conteúdo da caixa.....	2-1
Requisitos do sistema .....	2-1
Documentação .....	2-2
O scanner Xerox® DocuMate® 3125.....	2-2
<b>3-Desembalagem do scanner</b> .....	<b>3-1</b>
Montagem do scanner.....	3-1
Conecte o Cabo de alimentação do Scanner .....	3-2
<b>4-Instalação</b> .....	<b>4-1</b>
Instalação do driver do scanner.....	4-4
Conexão do cabo USB e ativação da alimentação .....	4-6
Instale o Utilitário de digitalização da Visioneer .....	4-7
Aplicativos adicionais disponíveis com o scanner.....	4-7
Visualização dos Guias do usuário.....	4-7
Para registro do scanner.....	4-8
<b>5-Carregamento de documentos para digitalização</b> .....	<b>5-1</b>
Tipos de documentos suportados.....	5-1
Documentos cuja digitalização deve ser evitada.....	5-1
Tipos de documentos não suportados.....	5-2
Digitalização com o alimentador automático de documentos (ADF).....	5-3
Preparação de documentos para digitalização .....	5-3
Carregamento de documentos.....	5-3
Interfaces de digitalização.....	5-4
<b>6-Manutenção</b> .....	<b>6-1</b>
Precauções de segurança.....	6-1

Desobstrução de atolamentos de papel .....	6-1
Limpeza do scanner .....	6-2
Substituição da montagem da almofada do ADF .....	6-4
Solução de problemas .....	6-9
Códigos de solução de problemas de luz de status .....	6-11
Especificações do scanner Xerox® DocuMate® 3125 .....	6-11
Lista de peças do scanner Xerox® DocuMate® 3125 .....	6-13
<b>7-Apêndice A: Informações regulamentares .....</b>	<b>7-1</b>
Regulamentos básicos .....	7-1
Estados Unidos (Regulamentações da FCC) .....	7-1
União Europeia .....	7-1
Turquia (Regulamentação RoHS) .....	7-2
Regulamentações para cópia .....	7-2
Estados Unidos .....	7-2
Canadá .....	7-3
Outros países .....	7-4
<b>8-Apêndice B: Informações sobre conformidade .....</b>	<b>8-1</b>
Reciclagem e descarte do produto .....	8-1
EUA e Canadá .....	8-1
União Européia .....	8-1
ENERGY STAR para EUA .....	8-2

# 1. Segurança

## Introdução à segurança

### Avisos e segurança

Leia as seguintes instruções cuidadosamente antes de operar a máquina e consulte-as quando necessário para garantir a operação segura de sua máquina.

Seu produto Xerox® e os suprimentos foram projetados e testados para atender aos rígidos requisitos de segurança. Eles incluem avaliação e certificação de agência de segurança e conformidade com as regulamentações eletromagnéticas e com os padrões ambientais estabelecidos.



Alterações não autorizadas, que podem incluir a adição de novas funções ou a conexão com dispositivos externos, podem causar impacto na certificação do produto. Entre em contato com o representante da Xerox® para obter mais informações. A segurança, o teste e o desempenho do produto no meio ambiente foram verificados usando apenas materiais da Xerox.

## Informações sobre segurança operacional

Seu equipamento Xerox® e os suprimentos foram projetados e testados para atender aos rígidos requisitos de segurança. Eles incluem avaliação e aprovação de agência de segurança e conformidade com padrões ambientais estabelecidos.

Para garantir a operação segura contínua de seu equipamento Xerox®, siga sempre estas diretrizes de segurança:

### Permitido

- Sempre siga todos os avisos e as instruções fornecidos com o equipamento.
- Antes de limpar esse produto, desconecte-o da tomada elétrica. Sempre use materiais especificamente projetados para esse produto; o uso de outros materiais pode resultar em baixo desempenho e criar uma situação de risco. Não use limpadores em aerossol. Eles podem ser explosivos e inflamáveis sob determinadas circunstâncias.
- Sempre coloque a máquina em uma superfície de suporte que seja firme o suficiente para suportar o peso da máquina.
- Sempre coloque a máquina em uma área que tenha ventilação adequada e espaço para manutenção.
- Sempre desconecte esse equipamento da tomada elétrica antes da limpeza.

**Observação:** sua máquina Xerox® está equipada com um dispositivo de economia de energia para conservar energia quando a máquina não estiver em uso. A máquina pode ficar ligada continuamente.

**Não permitido**

- Nunca use um plugue de adaptador de aterramento para conectar o equipamento a uma tomada de energia que não tenha um terminal de conexão de aterramento.
- Nunca execute nenhuma função de manutenção que não esteja descrita especificamente nesta documentação.
- Nunca remova tampas ou proteções que estejam presas com parafusos. Não há nenhuma área nessas tampas em que o operador possa realizar serviços de manutenção.
- Nunca coloque a máquina próxima a um radiador ou qualquer outra fonte de calor.
- Nunca substitua nenhum dispositivo de travamento elétrico ou mecânico.
- Nunca coloque esse equipamento em locais de circulação, nem onde pessoas possam tropeçar no fio de energia.



**Cuidado: Esse dispositivo não deve ser usado no campo direto de visão em locais expostos.**

Para evitar reflexões incômodas em locais expostos este dispositivo não deve ser colocado no campo direto de visão.

**Informações elétricas****AVISO – INFORMAÇÕES SOBRE SEGURANÇA ELÉTRICA**

1. O soquete de energia para a máquina deve atender aos requisitos estabelecidos na placa de dados, na parte traseira da máquina. Se você não tiver certeza de que a tomada elétrica atenda a esses requisitos, consulte a companhia de energia local ou um eletricitista para obter informações.
2. A tomada do soquete deve estar instalada próximo ao equipamento e ser facilmente acessível.
3. Use o cabo de alimentação que é fornecido com a máquina. Não use uma extensão nem remova ou modifique o plugue do fio de energia.
4. Conecte o cabo de energia diretamente em uma tomada elétrica aterrada de forma correta. Consulte um eletricitista se tiver dúvidas sobre o aterramento correto da tomada.
5. Não utilize um adaptador para conectar qualquer equipamento Xerox® a uma tomada elétrica que não tenha um terminal de conexão de aterramento.
6. Não coloque esse equipamento em locais de circulação, nem onde pessoas possam tropeçar no cabo de energia.
7. Não coloque objetos sobre o cabo de energia.
8. Não substitua nem desative os dispositivos de travamento elétricos ou mecânicos.
9. Não insira objetos nos slots nem nas aberturas na máquina. Isso pode resultar em choque elétrico ou incêndio.

### TOMADA ELÉTRICA

- Este produto deve ser operado com o tipo de tomada elétrica indicado na placa de dados do produto. Se você não tiver certeza de que a tomada elétrica atende a esses requisitos, consulte a companhia de energia local para obter informações.



Sempre conecte o equipamento a uma tomada de energia corretamente aterrada. Se estiver em dúvida, peça a um eletricista experiente para verificar a tomada.



**AVISO: Este equipamento deve estar conectado a um circuito aterrado de proteção.**

Este equipamento é fornecido com um plugue que tem um pino terra de proteção. Esse plugue se encaixa apenas na tomada elétrica aterrada. Esse é um recurso de segurança. Se você não conseguir inserir o plugue na tomada, entre em contato com seu eletricista para substituir a tomada.

### DISPOSITIVO DE DESCONEXÃO

O cabo de energia é o dispositivo de desconexão deste equipamento. Está incorporado à parte lateral da máquina, como um dispositivo plug-in. Para remover toda a alimentação elétrica do equipamento, desconecte o cabo(s) de energia da tomada elétrica.

### Desligamento de emergência

Se qualquer uma destas condições ocorrer, desligue a máquina imediatamente e desconecte o cabo de energia da tomada elétrica. Entre em contato com o representante de serviço autorizado da Xerox para corrigir o problema:

- O equipamento emite ruídos ou exala odores incomuns.
- O cabo de energia está danificado ou desgastado.
- Um disjuntor, fusível ou outro dispositivo de segurança do painel de parede foi disparado.
- Caiu líquido na máquina.
- A máquina foi exposta à água.
- Qualquer peça da máquina está danificada.

### Informações sobre manutenção

1. Qualquer procedimento de manutenção do produto que pode ser feito pelo operador está descrito na documentação do usuário fornecida com o produto.
2. Não execute nenhum serviço de manutenção neste produto que não esteja descrito na documentação do cliente.
3. Não use limpadores em aerossol. O uso de limpadores que não são aprovados pode causar baixo desempenho do equipamento e resultar em uma condição de perigo.
4. Use suprimentos e materiais de limpeza somente conforme orientação neste manual.

5. Não remova tampas ou proteções que estejam presas com parafusos. Não há nenhuma peça atrás dessas tampas em que você poderá fazer a manutenção.
6. Não execute nenhum procedimento de manutenção a menos que tenha sido treinado por um revendedor local autorizado ou que o procedimento esteja descrito especificamente nos manuais do usuário.

## Certificação de segurança do produto

Este produto é certificado pela agência a seguir, usando os padrões de segurança listados:

Padrão
UL60950-1 (EUA)
CSA 22.2 No. 60950-1 (Canadá)
IEC 60950-1

## Informações do contato de EH&S

### Informações de contato

Para obter mais informações sobre Environment, Health, and Safety em relação a esse produto Xerox® e seus suprimentos, entre em contato com as seguintes linhas de atendimento ao cliente:

<b>EUA e Canadá / Europa (Fone):</b> 1-800-ASK-XEROX
<b>EUA e Canadá / Europa (Fax):</b> 1-585-422-8217



## 2. Bem-vindo

Seu novo scanner pode digitalizar rapidamente pilhas de documentos com um só lado ou frente e verso e inserir suas imagens no computador.

### Conteúdo da caixa

Antes de prosseguir, verifique o conteúdo da caixa. Se houver itens faltando ou danificados, entre em contato com a loja onde o scanner foi adquirido.



Xerox® DocuMate 3125



Guia de instalação rápida



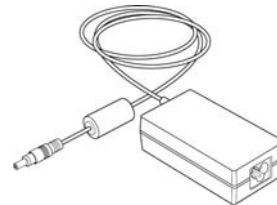
Cartão de suporte técnico



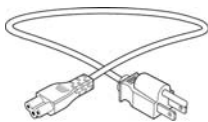
Cartão de garantia



Cabo USB



Fonte de alimentação



Cabo de alimentação



Substituição da almofada do ADF



Disco de instalação

### Requisitos do sistema

- Sistema operacional Mac OS X® da Apple® (10.9 – 10.13)
- Intel® Core de 1,83 GHz ou mais rápido
- Unidade DVD-ROM drive (capaz de ler DVDs de duas camadas)
- Uma porta Universal Serial Bus (USB) disponível
- No mínimo 2 gigabyte (GB) de memória interna (RAM)
- Espaço mínimo do disco rígido disponível:
  - 350 MB para o driver do scanner
  - 1 a 2 GB para cada aplicativo adicional

## Documentação

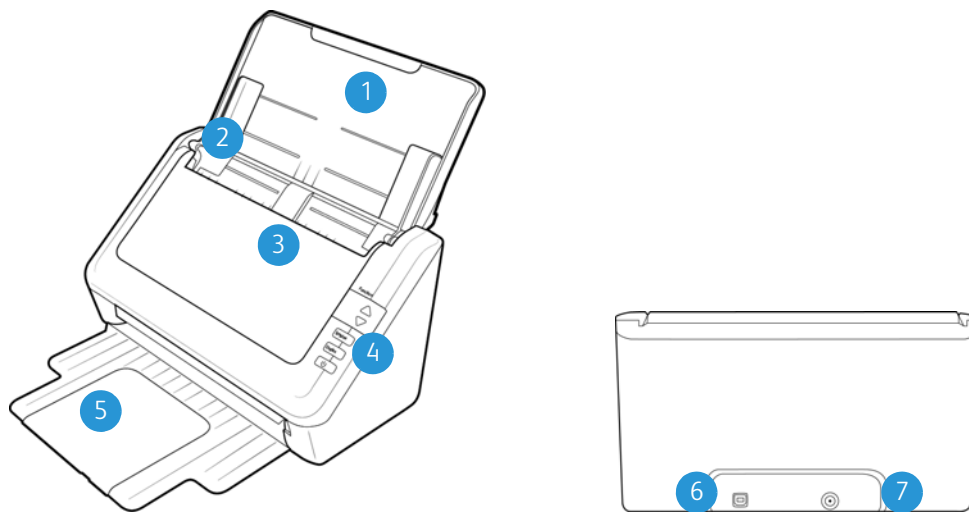
### A documentação impressa a seguir é fornecida com o aparelho:

- **Guia de instalação** — instruções breves de configuração e instalação do scanner.
- **Cartão de suporte técnico** — informações de contato do serviço de suporte técnico e de atendimento ao cliente, além de um breve resumo de nossa garantia padrão de produto.

### A seguinte documentação eletrônica está disponível no disco de instalação:

- **Guia do usuário do scanner** — instruções para a configuração, instalação, operação, manutenção, segurança e garantia do scanner. As instruções neste guia abrangem como usar corretamente o scanner e realizar a manutenção. Consulte o guia do usuário ou o arquivo de ajuda do seu aplicativo de digitalização para obter instruções sobre como acessar a interface do scanner, digitalizar e salvar arquivos.
- **Guia de digitalização TWAIN** — instruções de digitalização usando a interface TWAIN. Este guia descreve as opções disponíveis na interface TWAIN. As instruções neste guia abrangem como usar corretamente o scanner e realizar a manutenção. Consulte o guia do usuário ou o arquivo de ajuda do seu aplicativo de digitalização para obter instruções sobre como acessar a interface do scanner, digitalizar e salvar arquivos.

## O scanner Xerox® DocuMate® 3125

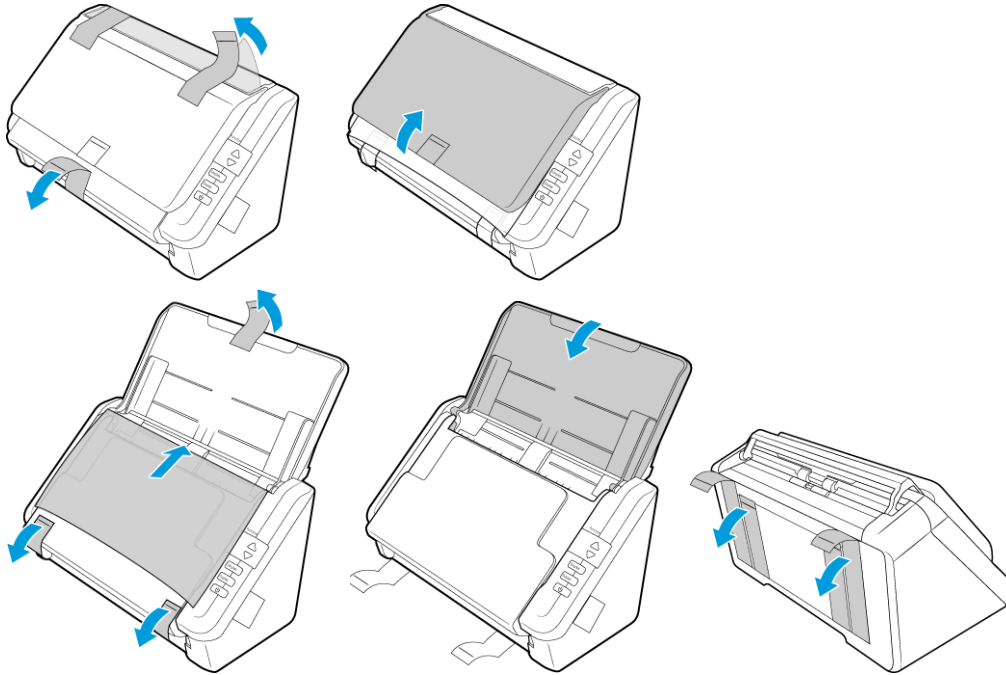


1. **Bandeja de entrada** — Mantém o papel no scanner.
2. **Guias de papel** — Ajustáveis para se adaptarem à largura do papel.
3. **Alimentador automático de documentos (ADF)** — Alimenta uma pilha de páginas para o vidro para serem digitalizadas. Puxe a trava da tampa do ADF e abra o scanner.
4. **Chave de alimentação / Luz de status** — Chave ligar/desligar. Exibe o status do scanner.
5. **Bandeja de saída** — Segura os documentos após serem alimentados no scanner. Estende para segurar vários tamanhos de papel.
6. **Entrada de alimentação** — Conecta o cabo de alimentação ao scanner.
7. **Porta Universal Serial Bus (USB)** — Conecta o scanner ao computador.

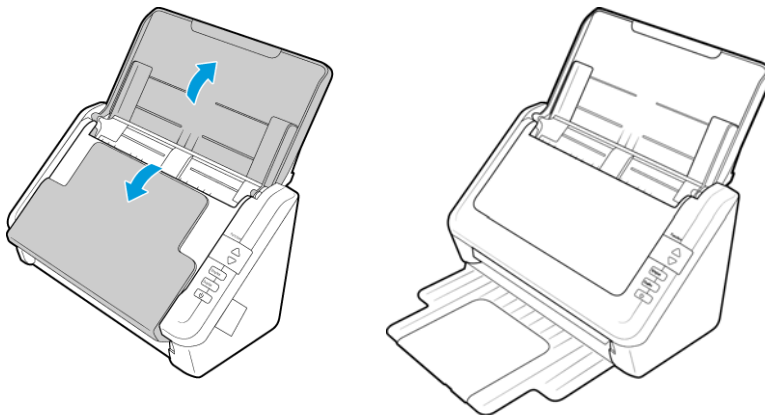
### 3. Desembalagem do scanner

#### Montagem do scanner

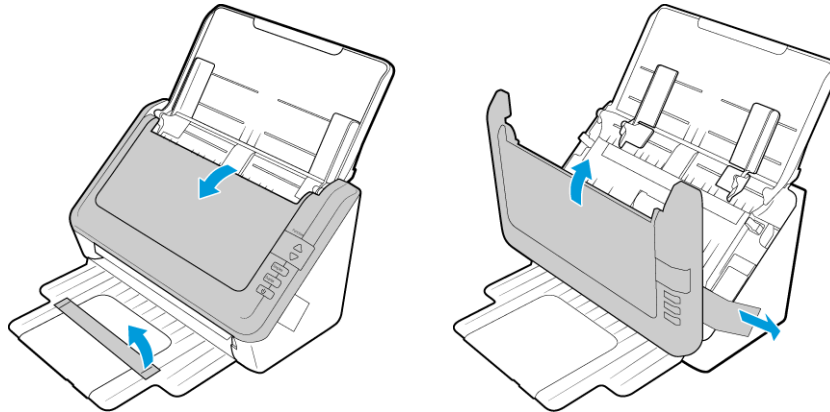
1. Remova o scanner de sua espuma de proteção e embalagem plástica.
2. Remova a fita e as tiras de espuma do corpo do scanner e da bandeja de entrada.



3. Levante a bandeja de entrada do scanner. Puxe a bandeja de saída para baixo do corpo do scanner. Ela travará no lugar quando estiver totalmente abaixada.



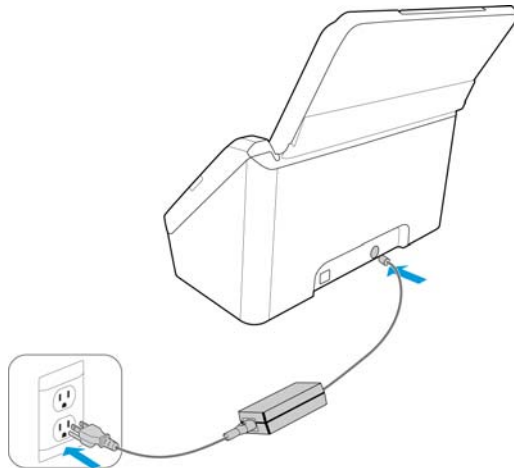
4. Abra a tampa do alimentador automático de documentos e remova qualquer fita ou espuma de proteção de dentro do alimentador. Feche a tampa do alimentador ao terminar.



### Conecte o Cabo de alimentação do Scanner

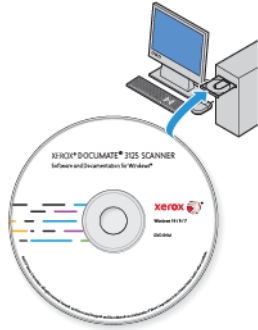
**Observação:** use somente a fonte de alimentação fornecida com o scanner (APD DA-24C24). A conexão de outro tipo de fonte de alimentação pode danificar o scanner e invalidar a garantia.

1. Conecte a fonte de alimentação à porta de alimentação do scanner.
2. Ligue o cabo de alimentação à fonte de alimentação e a uma tomada elétrica.



## 4. Instalação

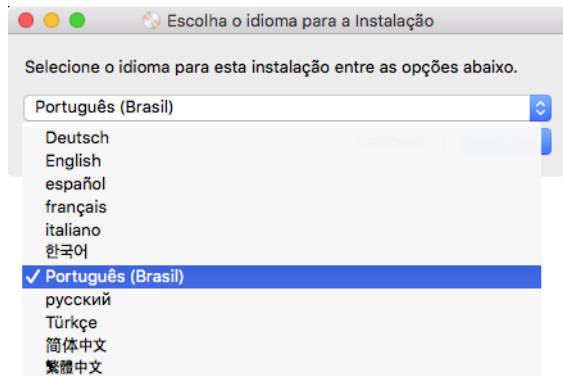
1. Insira o disco de instalação na unidade de DVD-ROM do computador.



2. Clique duas vezes no ícone de disco que será exibido na área de trabalho.



3. Clique duas vezes no arquivo do **Setup** para iniciar o instalador do driver.
4. Selecione seu idioma na lista de idiomas disponíveis. Clique em **OK**.

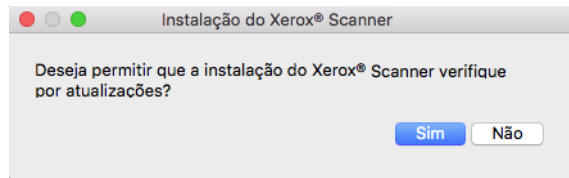


O menu principal do disco abrirá no idioma selecionado.

**Observação:** se o DVD não iniciar, verifique o seguinte:

- Certifique-se de que a porta da unidade de DVD esteja completamente fechada.
- Certifique-se de que o DVD tenha sido inserido na unidade na direção correta (etiqueta para cima).

- Uma mensagem será exibida para permitir ao instalador pesquisar por atualizações de software online. Selecione **Não** para instalar o software somente no disco.



- Se as atualizações online forem aprovadas, primeiro ele verificará se há novas versões do instalador.
- Conecte uma extremidade do cabo USB na porta USB do scanner e a outra a uma porta USB do computador. Ligue o scanner.

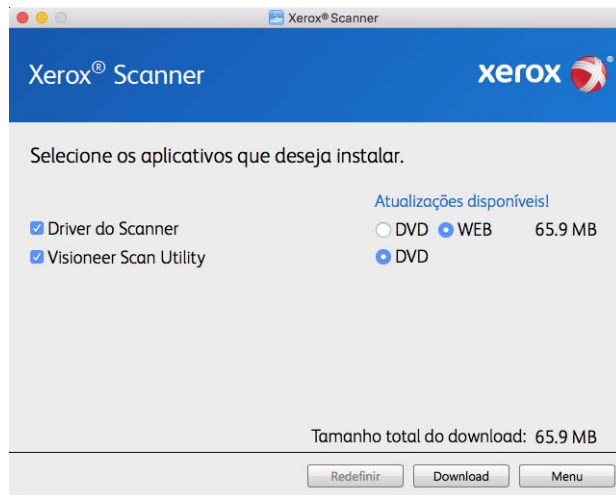


**Observação:** Selecione **Cancelar** para instalar o software somente no disco.

- Quando isso for concluído, o menu principal será exibido.
- No Menu principal, selecione **Instalar software**.

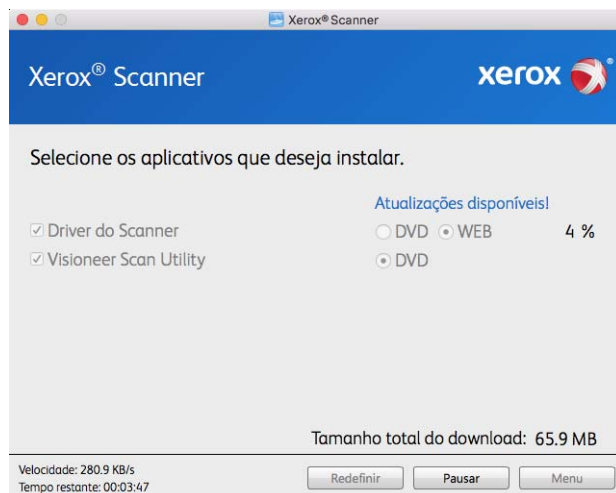


10. Verifique se a caixa **Driver do scanner** e **Visioneer Scan Utility** está marcada.



**Observação:** o software fornecido com o scanner pode diferir ligeiramente da lista mostrada na janela.

11. Se uma versão do software já estiver instalada no sistema, a opção será exibida em cinza. Entretanto, se houver uma versão mais recente disponível no disco ou online, será possível atualizar selecionando o botão apropriado.
12. Se o software no disco estiver atualizado, a instalação será realizada a partir do DVD. Entretanto, se houver uma versão mais recente do software disponível online, o botão **Web** será exibido e estará selecionado por padrão.
- Selecione o local desejado para instalar o software.
13. Se algum dos botões Web for selecionado, primeiro será necessário fazer o download do software, clicando em Fazer **Download** agora. O tamanho total do download é mostrado na parte inferior.
14. Depois que o download iniciar, ele poderá ser pausado. Se for necessário fazer alterações nas seleções, clique em **Redefinir** com o download pausado. Isso permitirá a alteração das configurações.



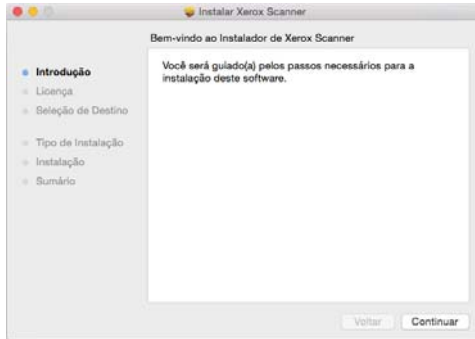
**Observação:** Clicar no botão Redefinir no menu principal ou no menu Instalar ocasionará na exclusão de arquivos de download parcialmente concluídos ou realizados anteriormente. Para serem instalados, será necessário fazer o download novamente ou instalar a partir do DVD.

- Quando o download de todo o software tiver concluído, clique em **Instalar** agora.

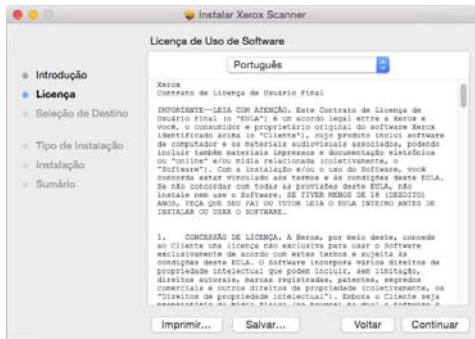
## Instalação do driver do scanner

A instalação do driver começará primeiro.

- Clique em **Continuar**.

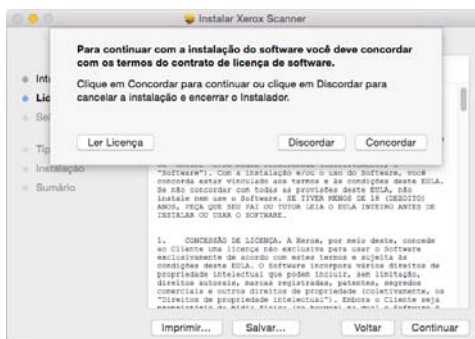


- Na janela Contrato de licença da Xerox, leia o contrato de licença. Clique em **Continuar**.



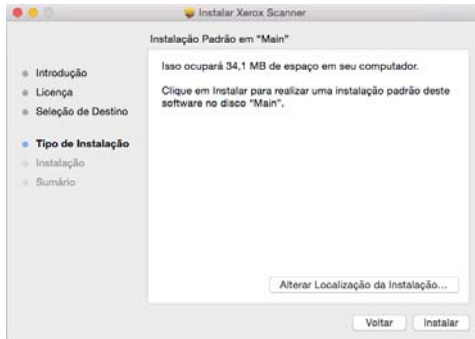
- Se você aceitar os termos, clique em **Concordar** e continue com a instalação.

Se você optar por não aceitar o contrato de licença, feche a janela de instalação. O driver do scanner não será instalado.





- Dependendo da configuração do sistema, é possível que você precise escolher um local para a instalação. Recomendamos selecionar a unidade de disco principal e clicar em **Instalar**.



- Se uma senha for solicitada, insira o nome e senha do usuário que tem a permissão para instalar o software no computador.



- Clique em **Fechar** na janela de instalação concluída. Agora, você pode conectar o scanner no seu computador.

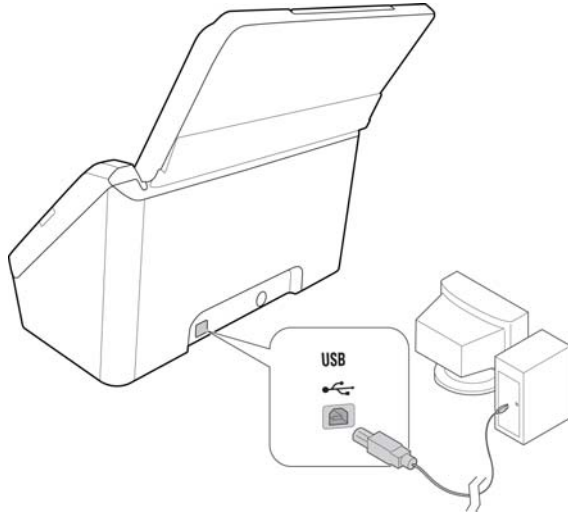


**Obs. técnica:** a tela Instalação concluída pode ser em branco ao instalar no OS X v. 10.9. Feche a tela vazia e prossiga com a conexão do scanner ao computador.

**CONEXÃO DO CABO USB E ATIVAÇÃO DA ALIMENTAÇÃO**

Se você não conectou o scanner anteriormente, siga as instruções abaixo.

1. Remova a fita de proteção do cabo USB, se houver.
2. Conecte a extremidade achatada do cabo USB à uma porta USB disponível na parte traseira do computador.
3. Conecte a extremidade quadrada do cabo USB à porta USB de saída na parte traseira do scanner.



4. Ligue o scanner. O local da chave de alimentação do scanner é mostrado no diagrama abaixo.



A luz de status acende e pisca indicando que o scanner está recebendo alimentação.

Em seguida, o computador reconhecerá que o scanner foi conectado à porta USB e automaticamente carregará o software apropriado para operar o scanner.

## Instale o Utilitário de digitalização da Visioneer

A instalação do software Visioneer Scan Utility iniciará automaticamente depois que você clicar em Fechar na janela Instalação de driver concluída. Siga as instruções na tela para instalar o aplicativo..

Software	Sobre o software
Utilitário de digitalização da Visioneer	Este utilitário usa a interface TWAIN do scanner para realizar digitalizações. Você pode selecionar uma pasta de destino no computador e salvar a imagem em qualquer um dos formatos mais conhecidos de imagem (BMP, JPG, GIF, TIF, Multi-Page TIF, PDF, Multi-Page PDF).

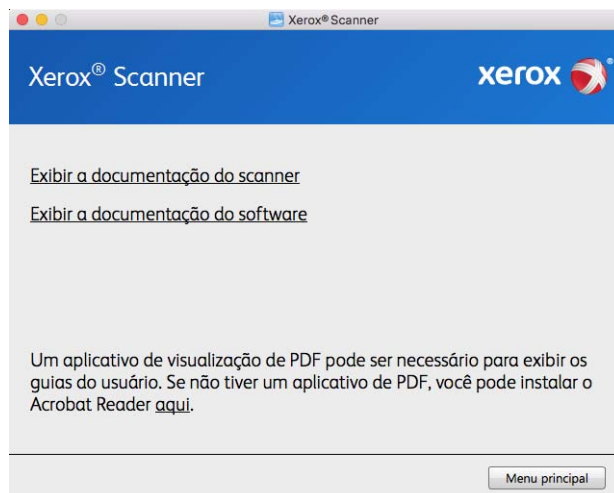
## Aplicativos adicionais disponíveis com o scanner

O scanner inclui aplicativos adicionais gratuitos, conforme descrito na tabela a seguir.

1. Volte ao Menu principal do disco e clique em **Instalar software**.
2. Se uma versão do software já estiver instalada no sistema, a opção será exibida em cinza. Entretanto, se houver uma versão mais recente disponível no disco ou online, será possível atualizar selecionando o botão apropriado.
3. Se o software no disco estiver atualizado, a instalação será realizada a partir do DVD. Entretanto, se houver uma versão mais recente do software disponível online, o botão **Web** será exibido e estará selecionado por padrão.  
Selecione o local desejado para instalar o software.
4. Se algum dos botões Web for selecionado, primeiro será necessário fazer o download do software, clicando em **Fazer download** agora. O tamanho total do download é mostrado na parte inferior.
5. Selecione os aplicativos adicionais que quiser instalar e, em seguida, clique em **Instalar agora**.
6. Siga as instruções na tela para instalar cada um dos produtos adicionais.

## Visualização dos Guias do usuário

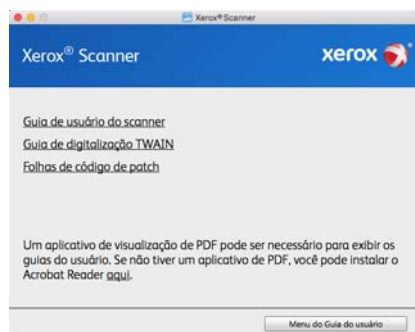
1. Retorne à janela do Menu principal e clique em **Exibir guias do usuário**.



2. Clique em **Exibir a documentação do scanner** o guia de usuário do scanner e os guias de digitalização para TWAIN.
  - **Guia de usuário do scanner** — Recomendações de uso para a configuração, instalação, operação, manutenção, segurança e garantia do scanner.
  - **Guia de digitalização TWAIN** — Instruções para acesso e digitalização usando a interface TWAIN.

Clique em **Exibir a documentação do software** para acessar os guias de usuário dos aplicativos de software fornecidos com o scanner.

Na janela de um desses guias do usuário, clique no botão de **Menu do Guias do usuário** para retornar para a janela principal de guias do usuário e selecione a seção de outra documentação para exibir os guias do usuário.



Janela da documentação do scanner

3. Clique nos links dos guias que você deseja exibir.
4. Ao terminar, clique em **Menu principal** para retornar a essa janela e clique em **Sair**.
5. Remova o disco de instalação e guarde-o em local seguro.

## Para registro do scanner

Registrar o scanner é importante, pois fornece acesso ao serviço gratuito de suporte por telefone e a atualizações de software para o scanner.

É necessário haver uma conexão ativa à Internet para registrar o scanner. Se não houver acesso à Internet, entre em contato com nosso departamento de atendimento ao cliente para registrar o scanner. Consulte o Cartão de suporte técnico enviado com o scanner para obter as informações de contato do serviço de atendimento ao cliente.

1. Abra o **Safari** ou qualquer outro navegador de Internet instalado no computador.
2. No campo de endereço, digite [www.xeroxscanners.com](http://www.xeroxscanners.com).
3. Pressione Enter no teclado do computador ou clique na opção da tela para ir para o endereço da Web.
4. Quando a página de scanners Xerox carregar, clique em **Register Your Product** (Registre seu produto).
5. Preencha o formulário de registro. Todos os campos obrigatórios têm um asterisco (\*).

É necessário inserir um endereço de e-mail válido para o registro.

6. Você será solicitado a inserir o número de série do scanner. Ele fica localizado na parte traseira do scanner.
7. Após preencher o formulário, clique em **Submit Your Registration** para concluir o registro.



## 5. Carregamento de documentos para digitalização

Sempre remova todos os grampos e cliques de papel dos documentos antes de inseri-los no alimentador automático de documentos do scanner. Grampos e cliques de papel podem emperrar o mecanismo de alimentação e arranhar os componentes internos. Remova também etiquetas, adesivos ou notas Post-It™ que possam se soltar durante o processo de digitalização e prender no scanner. O uso impróprio aqui descrito invalidará a garantia do scanner.



Acesse [www.xeroxscanners.com](http://www.xeroxscanners.com), selecione seu produto e clique no link “Programa de garantia” para ver os termos e condições da garantia do seu scanner.

### Tipos de documentos suportados

Você pode digitalizar os seguintes tipos de documentos com este scanner.

- Quantidade máxima de papel na bandeja de entrada
  - Cerca de 50 páginas de novo papel da impressora com 20 lb (75-80 gsm)
- Tamanho do documento
  - Tamanho mínimo (largura x comprimento) — 3 x 2 polegadas (76 x 51 mm)
  - Tamanho máximo (largura x comprimento) — 8,5 x 38 polegadas (216 x 965 mm)  
Quando os documentos que você está digitalizando forem maiores do que 14 polegadas (356 mm), nós recomendamos a digitalização de uma página por vez.
- Pilhas de documentos misturados
  - Scanner do mínimo ao máximo sem um documento longo ativado  
Organize os documentos para que todos os itens estejam centrados na pilha. O sensor de documento, a separação de papel e os rolos de alimentação estão localizados no meio do caminho do papel. Itens menores não serão detectados, se forem desviados do sensor de papel. Isso causará problemas de alimentação e atolamentos de papel.
- Espessura do papel entre 13-32 lb (28–120 gsm)
- Cartões de plástico em relevo com até 1,25 mm de espessura
- Cartões de plástico sem relevo com até 1 mm de espessura

### Documentos cuja digitalização deve ser evitada

Os documentos nessa lista podem ser digitalizados, mas observe que os digitalizar documentos desse tipo reduzirá a vida do scanner. Será necessária uma manutenção mais frequente e as peças de substituição se desgastarão mais rapidamente. Esses tipos de documentos causam atolamentos mais frequentes e podem ocorrer danos aos documentos originais. Se você escolher digitalizar esses tipos de documentos, não digitalize grandes lotes. Esse tipo de uso não está coberto na expectativa de vida das peças de substituição.

Nós recomendamos que você limite a quantidade ou evite completamente digitalizar os documentos que estão nesta lista.

- Documentos enrolados, amassados ou dobrados podem causar atolamentos de papel ou a alimentação de diversas páginas no scanner ao mesmo tempo.
- Papéis perfurados ou esburacados que podem rasgar ao passar pelo rolamento de separação.
- Fotografias ou papéis revestidos cujos revestimentos podem descascar durante a digitalização e deixar resíduos no scanner.
- Papéis extremamente lisos, brilhantes ou com muita textura podem fazer com que os rolamentos de alimentação de papel deslizem na página e façam com que o scanner informe um atolamento de papel.
- Os papéis autocopiativos podem rasgar ao serem alimentados no scanner e a pressão dos rolamentos pode deixar riscas na página. O revestimento químico nesse papel friccionará os rolamentos durante o processo de digitalização, aumentando a frequência de falhas de alimentação e atolamentos de papel.
- Os papéis parcialmente transparentes como papéis vegetais e imagens no verso da página ou fundo preto irão aparecer nas imagens digitalizadas.

## Tipos de documentos não suportados

Não digitalize os tipos de documentos a seguir pois isso pode causar danos ao scanner.

- Itens incompatíveis com os tamanhos, espessuras e pesos suportados especificados neste documento.
- Papéis não retangulares ou com formato irregular farão com que o scanner detecte e informe atolamentos de papel ou erros de distorção de documento.
- Papel carbono que deixará resíduos no scanner e nos rolamentos que serão transferidos para o próximo conjunto de documentos digitalizado.
- Documentos com itens duros anexados como cliques de papel, grampos e prendedores de pasta.
- Documentos com tinta molhada ou fluido corretor.
- Papel térmico ou sensível à luz.
- Folha de projetor, filme plástico, filme de câmera e qualquer outro tipo de item de plástico transparente ou parcialmente transparente.
- Documentos que foram colados.
- Folhas metálicas ou de tecido.



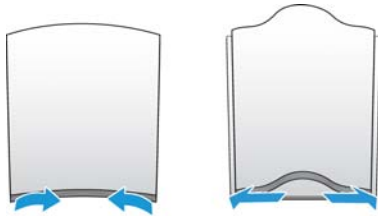
## Digitalização com o alimentador automático de documentos (ADF)

### PREPARAÇÃO DE DOCUMENTOS PARA DIGITALIZAÇÃO

- Agite os cantos dos documentos para garantir que todas as páginas na pilha estão separadas.



- Dobre e depois alinhe a pilha de documentos para garantir que as bordas horizontais estão alinhadas e evitar que o papel incline ao ser puxado pelo scanner.



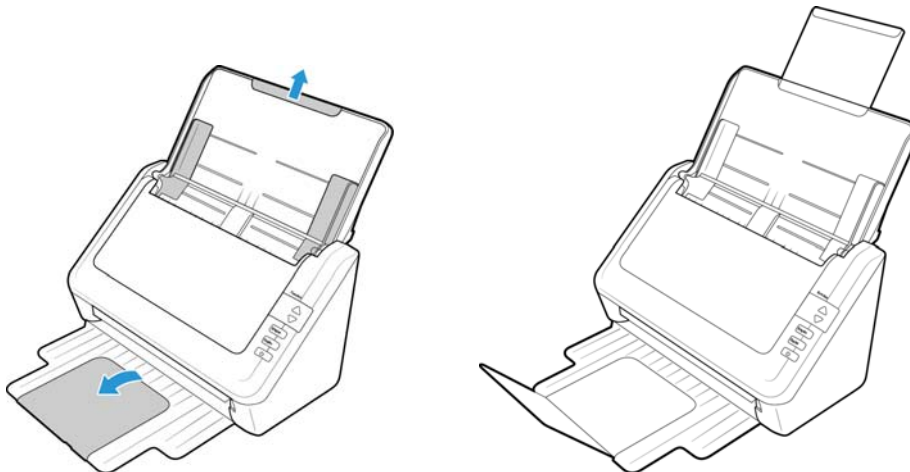
- Aperte as extremidades para alinhar as bordas de forma inclinada e evitar que diversas páginas sejam alimentadas ao mesmo tempo.



### CARREGAMENTO DE DOCUMENTOS

1. Desdobre a extensão da guia de papel e ajuste a guia para a largura do papel.

Certifique-se de que a parte inferior da bandeja esteja completamente abaixada antes de realizar digitalizações. Se a bandeja não estiver completamente encaixada na posição, a alimentação de papel através da bandeja de entrada poderá atolar no scanner.



- Carregue os documentos *virados para baixo* com as margens superiores voltadas para o scanner no alimentador automático de documentos.

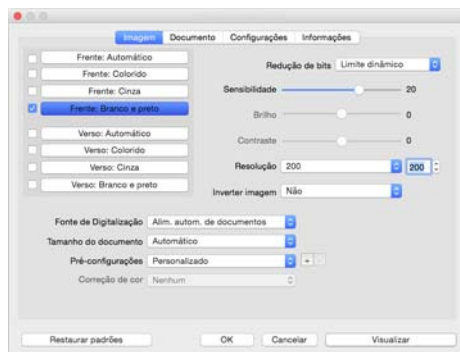


- Agora, você pode digitalizar os documentos usando os botões do scanner, o OneTouch ou uma das outras interfaces de digitalização.

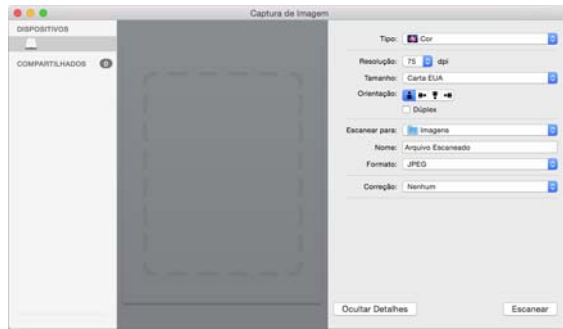
## Interfaces de digitalização

Cada aplicativo de digitalização acessa o scanner usando um método diferente. Consulte as instruções do guia do usuário do aplicativo sobre o uso do aplicativo e acesso ao scanner.

- Interface TWAIN** — TWAIN é um padrão amplamente reconhecido que os computadores usam para receber imagens de scanners e câmeras digitais. A interface de digitalização TWAIN pode ser acessada de qualquer aplicativo de digitalização TWAIN que você tenha instalado em seu computador.



- **Interface ICA** — a plataforma ICA foi desenvolvida para permitir transferência de imagem de dispositivos usando aplicativos padrão Mac, como Image Capture, sem a necessidade de instalação adicional de software de digitalização.





## 6. Manutenção

Esta seção contém informações sobre limpeza, solução de problemas, desinstalação e especificações do scanner.

### Precauções de segurança

Para garantir a operação segura contínua de seu equipamento Xerox, siga sempre estas diretrizes de segurança:

#### **Permitido**

- Faça a manutenção do scanner somente conforme descrito nessa seção.
- Mantenha o scanner e o material de limpeza longe de fogo, aquecedores ou qualquer chama aberta ou fonte de calor, visto que qualquer forma de álcool é inflamável.
- Use luvas de proteção ao limpar o scanner com álcool isopropílico para assepsia. O álcool para assepsia pode irritar peles sensíveis.
- Se o seu scanner tiver um cabo de alimentação e/ou chave de alimentação, sempre desligue o scanner e desconecte o cabo de alimentação antes de fazer a manutenção, a menos que as instruções de manutenção abaixo digam especificamente para deixar o scanner conectado e ligado.
- Sempre tenha cuidado ao mover o equipamento.
- Sempre coloque a máquina em uma superfície de suporte que seja firme o suficiente para suportar o peso da máquina.
- Sempre coloque a máquina em uma área que tenha ventilação adequada e espaço para manutenção.

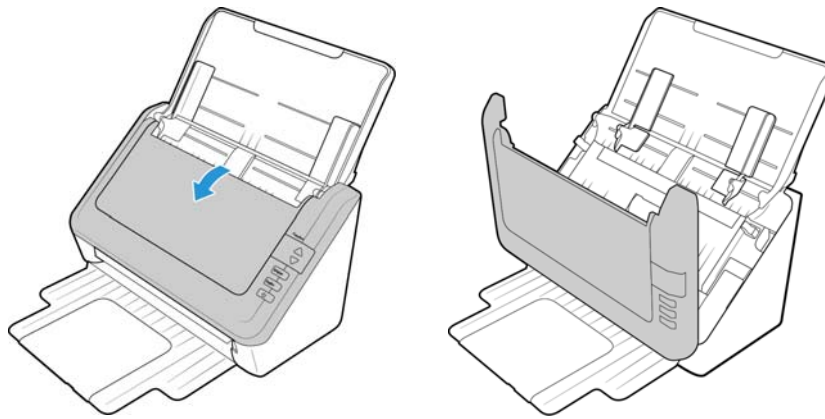
#### **Não permitido**

- Nunca use um plugue de adaptador de aterramento para conectar o equipamento a uma tomada de energia que não tenha um terminal de conexão de aterramento.
- Nunca execute nenhuma função de manutenção que não esteja descrita especificamente nesta documentação.
- Nunca remova tampas ou proteções que estejam presas com parafusos. Não há nenhuma área nessas tampas em que o operador possa realizar serviços de manutenção.
- Nunca coloque a máquina próxima a um radiador ou qualquer outra fonte de calor.
- Nunca substitua nenhum dispositivo de travamento elétrico ou mecânico.
- Nunca coloque esse equipamento em locais de circulação, nem onde pessoas possam tropeçar no fio de energia.

### Desobstrução de atolamentos de papel

Se o scanner interromper a digitalização devido a um atolamento de papel no alimentador automático de documentos, um alerta abrirá em alguns segundos.

1. Puxe a trava da tampa do ADF e abra o scanner.



2. Remova o papel preso e feche a tampa.



Para reduzir o risco de atolamentos de papel, alise e estique bem o papel antes da digitalização, ajuste as guias para o tamanho do papel e insira o papel uniformemente no alimentador automático de documentos.

## Limpeza do scanner

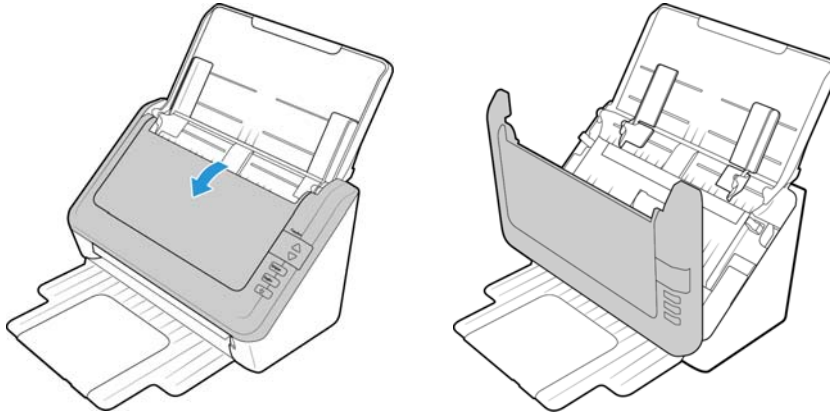
A manutenção regular do scanner pode ajudar a garantir um desempenho otimizado contínuo. Com um pano macio e sem fiapos, limpe todas as superfícies plásticas do scanner.

Limpar a parte interna do scanner ajuda a mantê-lo funcionando com desempenho otimizado. Você deve limpar a parte interna do scanner pelo menos uma vez por semana ou após a digitalização de 1.000 páginas. Se estiver ocorrendo atolamento de papel freqüente, alimentação de várias páginas ao mesmo tempo ou se houver linhas na imagem digitalizada, está na hora de limpar o scanner.

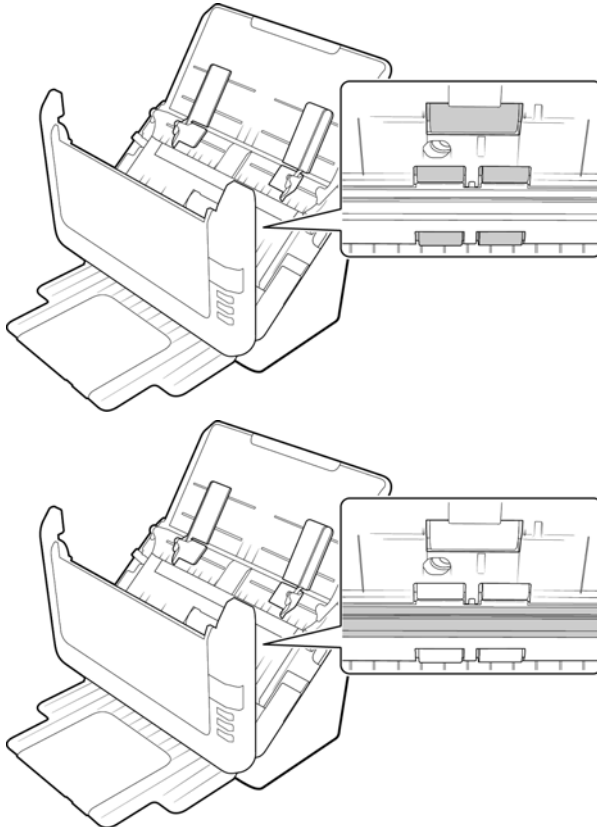
**Observação:** Tenha cuidado ao limpar os rolamentos. Todos os rolamentos, com exceção dos rolamentos livres, são projetados para girar apenas em uma direção. NÃO force o rolamento para girar na posição contrário. Forçar o rolamento para girar irá danificá-lo e fará com que o scanner alimente páginas incorretamente.

1. Umedeça um pano macio com álcool isopropílico (70%).

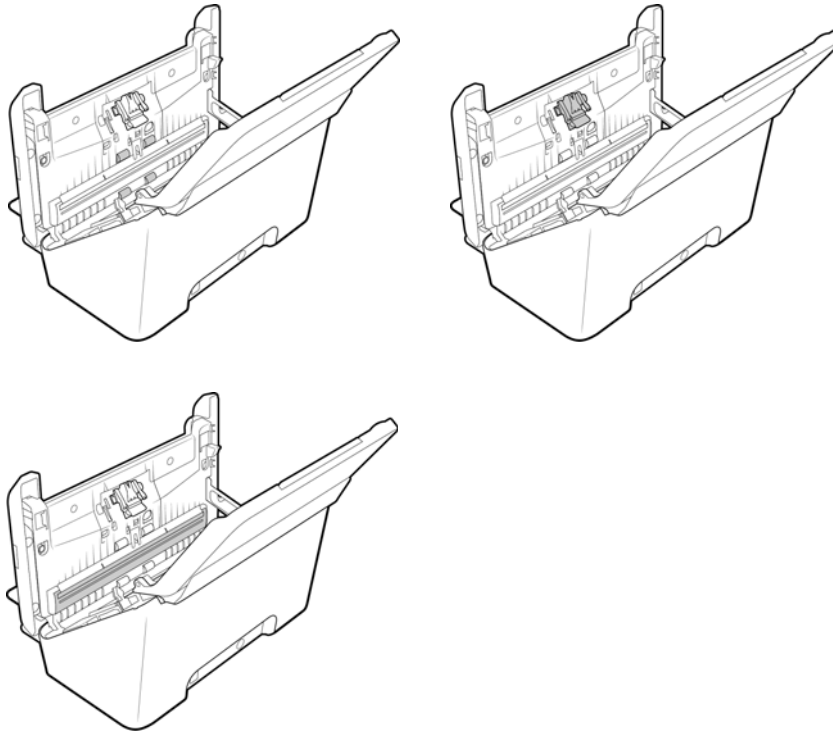
2. Puxe a trava da tampa do ADF e abra o scanner.



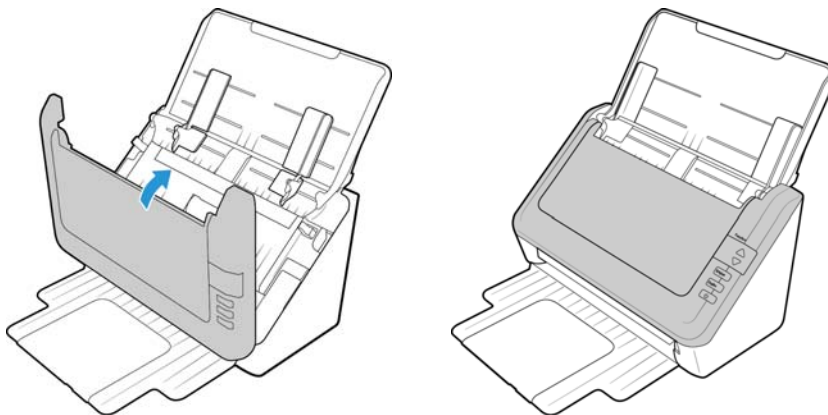
3. Limpe os rolos de alimentação e separação de uma extremidade a outra. Gire os rolos para baixo e limpe toda a superfície de cada rolo. Passe o pano na chapa de vidro e de fundo no corpo do scanner.



4. Limpe a almofada do ADF de cima para baixo. Tenha cuidado para não prender o cotonete nas molas em cada lado da almofada. Limpe os rolamentos livres de um lado ao outro. Gire os rolamentos para baixo e limpe toda a superfície de cada rolamento. Passe o pano na chapa de vidro e de fundo na parte de baixo da porta de saída.



5. Feche a tampa ao terminar.

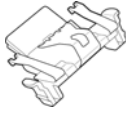


## Substituição da montagem da almofada do ADF

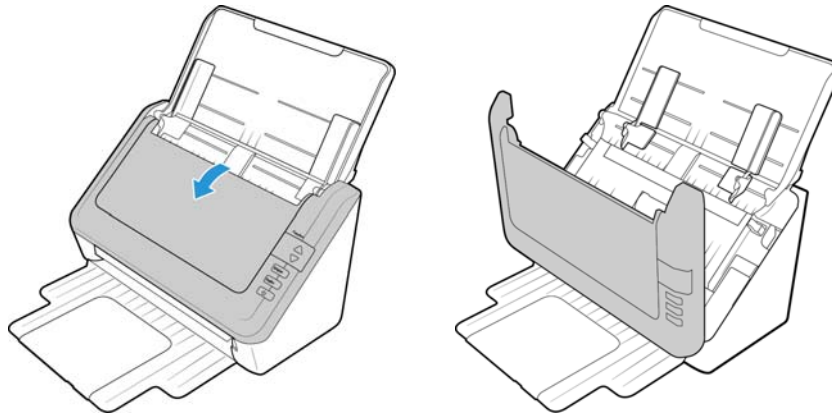
Problemas com a alimentação de documentos no ADF é uma indicação de que a almofada está gasta. A almofada do ADF pode ser usado para digitalizar até 30.000 páginas. A vida útil da almofada ADF varia de acordo com os tipos de documento que normalmente são digitalizados. A digitalização de grandes quantidades de papel com muita textura e cartões plásticos com relevo causará um desgaste mais rápido da almofada ADF. A digitalização contínua de grandes quantidades também causará um desgaste mais rápido da almofada ADF.



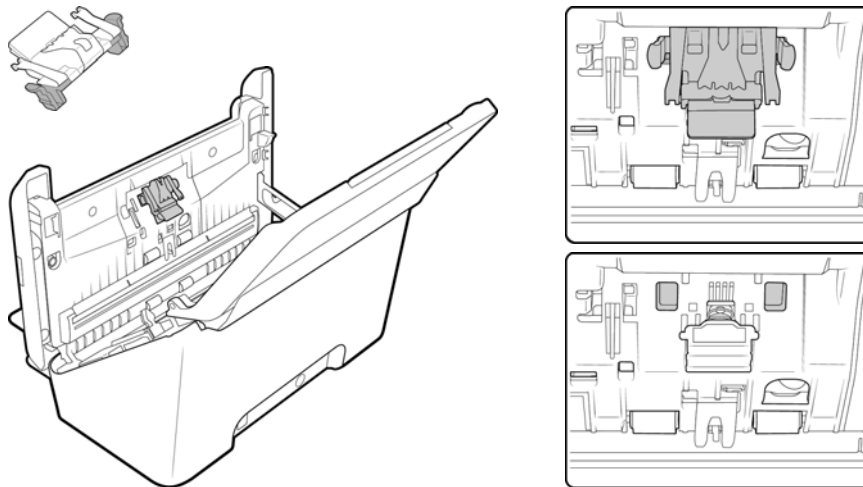
Você recebeu uma almofada de substituição na caixa do scanner original e também pode solicitar uma nova. Peças sobressalentes podem ser adquiridas na página de Parts & Accessories (Peças e Acessórios) do seu scanner em [www.xeroxscanners.com](http://www.xeroxscanners.com).



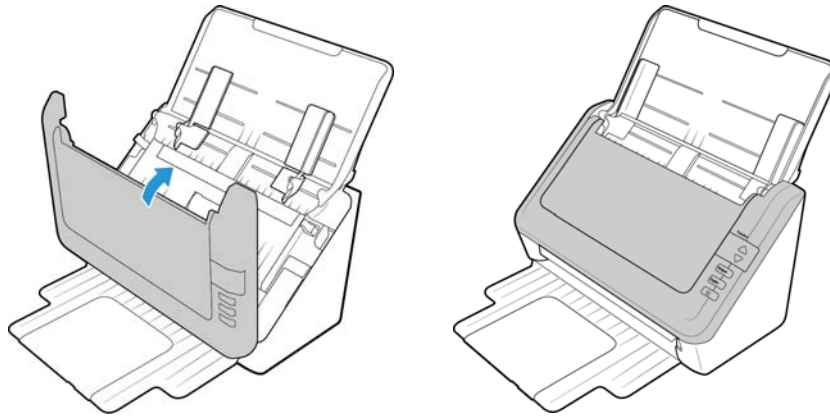
1. Puxe a trava da tampa do ADF e abra o scanner.



2. Aperte os grampos plásticos que seguram a montagem de almofada no lugar, levante a almofada e retire-a. Inverta o procedimento para colocar a nova almofada nas aberturas.



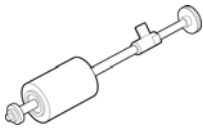
3. Feche a tampa ao terminar.



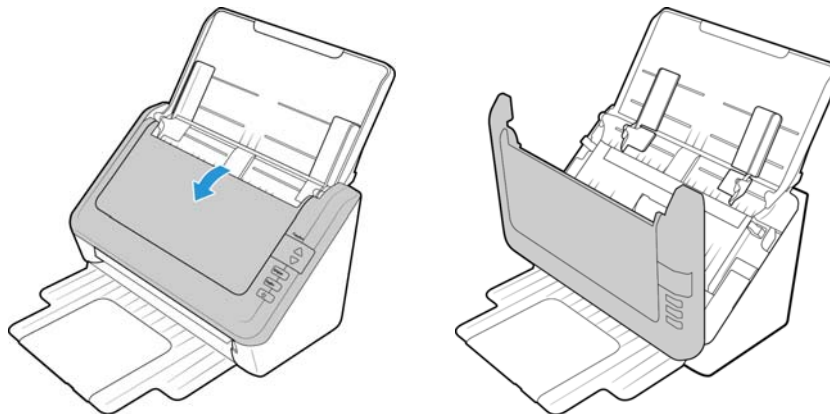
## Substituição da montagem do rolamento

O rolamento poderá sofrer desgaste e foi projetado para ser uma peça substituível pelo usuário. Um rolamento gasto pode fazer com que os documentos sejam alimentados distorcidos em um ângulo ou que várias páginas sejam alimentadas ao mesmo tempo. Antes de substituir o rolamento, você deve limpá-lo primeiro uma vez que o excesso de poeira nele fará com que pareça gasto e macio ao toque. Você não pode diagnosticar corretamente um rolamento gasto até limpá-lo. Normalmente, o rolamento deve ser trocado entre 160.000 e 200.000 digitalizações.

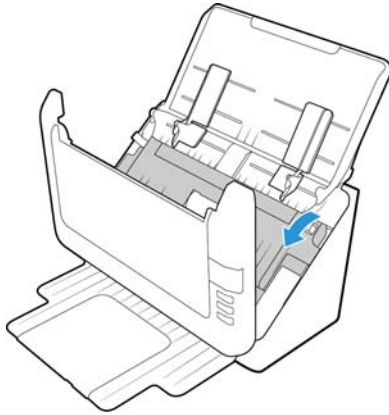
Peças sobressalentes podem ser adquiridas na página de Parts & Accessories (Peças e Acessórios) do seu scanner em [www.xeroxscanners.com](http://www.xeroxscanners.com).



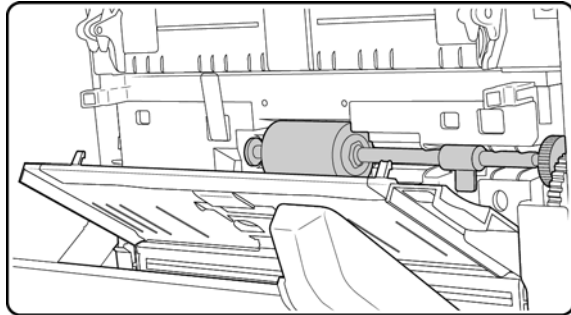
1. Puxe a trava da tampa do ADF e abra o scanner.



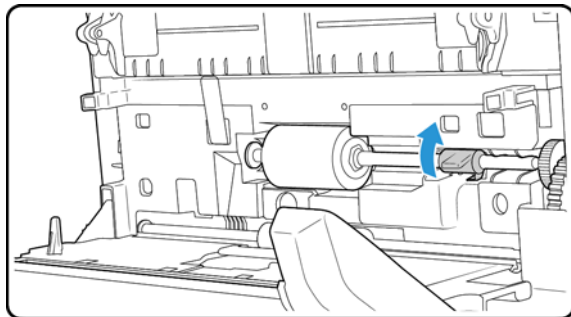
2. Puxe a guia de papel para fora do scanner.



3. O rolamento substituível fica localizado atrás das guias de papel.

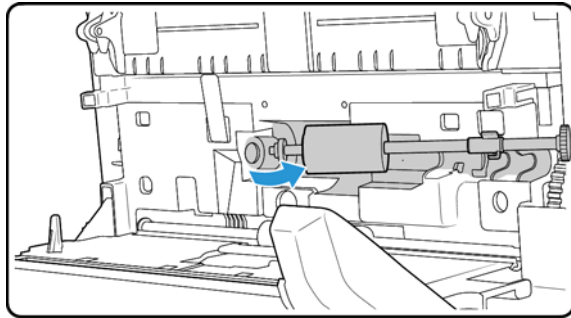


4. O rolamento é mantido no lugar com uma aba de travamento que gira para travar e destravar. Para destravar a aba, gire-a para cima até que o aro de travamento pequeno esteja completamente solto. Agora você pode estabelecer o ângulo da montagem do rolamento para cima e para fora do seu compartimento.



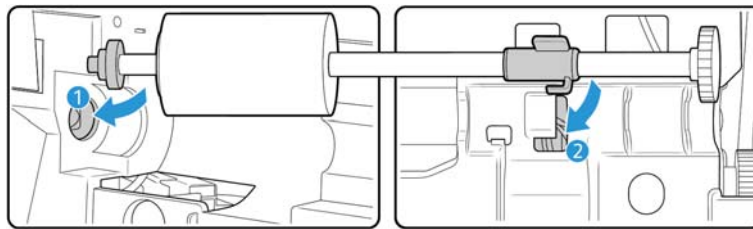
5. Agora você pode estabelecer o ângulo da montagem do rolamento para cima e para fora do seu compartimento.

Você pode descartar o rolamento. Ele não pode ser restaurado nem reutilizado.



6. Antes de instalar o novo rolamento, limpe qualquer poeira que possa ter entrado durante o transporte.
7. Segure o rolamento pela lateral direita e deslize a lateral esquerda para dentro do seu compartimento. Estabeleça o ângulo do rolamento para cima e no seu canal. Verifique se a roda no lado esquerdo permanece encaixada em seu compartimento.

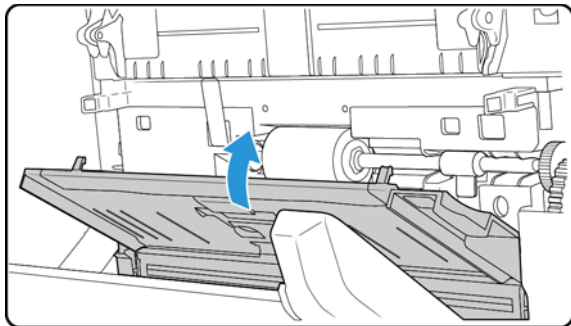
Alinhe a aba de travamento com o slot no scanner.



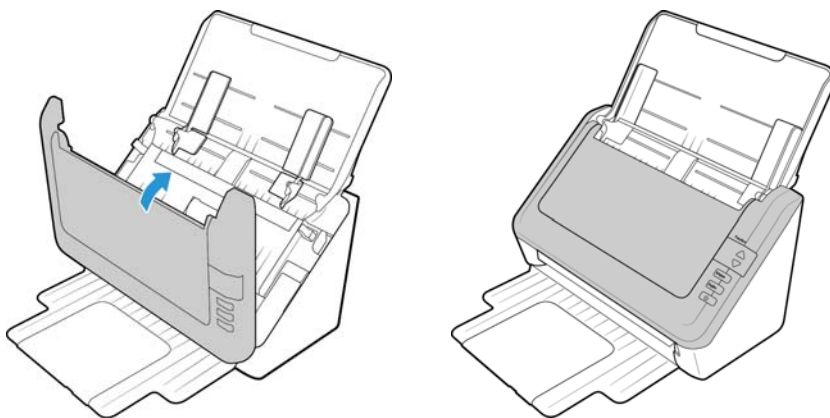
8. Gire a aba de travamento para baixo de modo que o anel de travamento prenda no engate. Não force a aba de travamento para encaixar. Se ela não girar livremente para travar no lugar, verifique se o anel está encaixado corretamente no engate.



9. Levante a guia de papel para a parte traseira do scanner e, delicadamente, pressione a guia de papel até ela encaixar no lugar.



10. Feche a tampa ao terminar.



## Solução de problemas

**Problema:** o scanner não está digitalizando.

**Verifique os possíveis problemas a seguir:**

- **Os cabos estão soltos ou não conectados com firmeza?** Inspeccione as conexões de cabo. Certifique-se de que os cabos estejam conectados firmemente.
- **A luz de status do scanner está ligada?** Ligue o scanner. Se a luz de status ainda não acender, conecte a fonte de alimentação a outra tomada elétrica.

Se estiver usando uma fonte de alimentação ininterrupta UPS ou um filtro de linha, tente ligar o scanner diretamente à tomada na parede.

- **Você reiniciou o computador e o scanner?** Se ocorrer um atolamento de papel no scanner ou ele perder a conexão devido a um erro, tente reiniciar o computador e desligar e ligar o scanner.
- **Você conectou o scanner a um hub USB?** Se estiver usando um hub USB para conectar o scanner, tente ligar o cabo USB do scanner diretamente à traseira do computador.

Não é recomendável usar o scanner com um hub USB. Caso utilize um hub, ele deverá ter sua própria fonte de alimentação.

- **O cabo USB tem 1,8 m ou menos?** Se estiver usando um cabo USB maior do que 1,8 m, você poderá perder a conexão ao scanner. O tamanho recomendado para o cabo USB é de 1,8 m ou menos. O cabo USB fornecido com o scanner está dentro desse limite.
- **Você selecionou outra origem de imagem no software de digitalização?** Se houver vários dispositivos de imagem conectados ao computador, como câmera, impressora multifuncional ou outro scanner, é possível que você tenha selecionado outra origem para as imagens.

**Problema:** Se o cabo USB estiver desconectado durante uma digitalização, o scanner não ligará novamente quando o cabo USB for conectado novamente.

Desconecte o cabo USB do scanner e, em seguida, conecte-o novamente.

**Se o scanner não ligar novamente:**

1. Desconecte o cabo USB do scanner.
2. Reinicie o computador.
3. Ao terminar a reinicialização, conecte o cabo USB novamente.

**Problema:** meu computador exibe mensagens de erro dizendo que não há espaço em disco.

O requisito mínimo de espaço livre em disco é para a instalação do driver de digitalização básica em baixa resolução. Digitalizações em alta resolução resultam em arquivos que podem ter mais de 1 gigabyte de tamanho. Libere espaço no disco rígido para que o software possa salvar as imagens digitalizadas.

**Problema:** Meu computador exibe mensagens de erro dizendo que não há memória.

Uma mensagem "Sem memória" pode ser exibida durante a digitalização de páginas muito longas em resoluções altas. Esse erro é comum em versões mais antigas do Mac OS X, devido ao tamanho do arquivo que era criado durante a digitalização de páginas muito longas ao usar uma escala de cores ou de tons de cinza em 300 dpi ou mais. Caso veja uma mensagem de erro como essa, tente reajustar o comprimento e/ou a resolução da página.

**Problema:** As imagens podem ser corrompidas ao digitalizar ou salvar um arquivo no formato GIF.

Esse problema era recorrente em versões antigas do OS X. Ele ainda pode ocorrer nas versões 10.6 e 10.7, mas também pode ocorrer em outras versões do OS X. Caso veja uma imagem corrompida, use um formato de arquivo diferente.

**Problema:** As digitalizações a partir da bandeja de alimentação estão sempre tortas.

Certifique-se de alinhar as guias de papel nas bordas do papel.

**Problema:** o alimentador automático de documentos não alimenta as páginas corretamente.

Um rolamento gasto ou sujo pode fazer com que os documentos sejam alimentados distorcidos em um ângulo ou que várias páginas sejam alimentadas ao mesmo tempo. Primeiro, tente limpar os rolamentos conforme descrito na seção "Limpeza do scanner" na página 2. Se o problema persistir, os rolamentos de separação e/ou alimentação terão de ser substituídos. Consulte "Substituição da montagem do rolamento" na página 6.

## CÓDIGOS DE SOLUÇÃO DE PROBLEMAS DE LUZ DE STATUS

### Operação normal

- **Azul constante:** indica que o scanner está pronto para digitalizar.
- **Vermelho constante:** indica que o scanner está ocupado durante uma digitalização.

### Códigos de erro

Se o scanner estiver com problemas de hardware, a luz de status piscará em vermelho e o LED piscará um “E” e o número do código de erro em seguida. O número de código de erro indica qual é o problema de hardware.

Use a tabela listada seguir como referência para resolver problemas de hardware. Em todos os casos, você deve desligar o scanner e verificar a instalação. Abra o scanner e certifique-se de que a almofada do ADF esteja firme no lugar e verifique as conexões ao PC e à tomada elétrica.

Código de erro	Descrição do problema	Solução
0	O scanner não está conectado ao computador (O LED não pisca “E” e a luz de status permanece azul.)	Um cabo pode estar solto. Verifique se o cabo USB está conectado. Se o cabo USB estiver conectado em um hub USB ou teclado, tente conectar o cabo diretamente na parte traseira do computador. Tente uma porta USB diferente no computador ou tente um cabo USB diferente. Observe que o cabo USB não deve ter mais de 6 pés. Verifique se os cabos do scanner estão conectados corretamente ao computador. Se o scanner ainda não se conectar, reinicie o computador.
4	Atolamento de papel	Abra a tampa do ADF e remova o papel preso.
5	Duas páginas foram alimentadas ao mesmo tempo no scanner.	Várias páginas foram alimentadas no alimentador automático de documentos de uma vez. Abra o alimentador automático de documentos e remova todas as páginas. Se o problema persistir, limpe o scanner e/ou substitua a montagem da almofada do alimentador automático de documentos.
6	A tampa do scanner está aberta	Feche a tampa do scanner e verifique se ela se encaixou completamente.
Todos os outros códigos	Uma peça interna do scanner pode não estar funcionando corretamente.	Desligue o scanner, reinicialize seu computador e, em seguida, ligue o scanner novamente. Se o problema persistir, entre em contato com o Suporte técnico.

## Especificações do scanner Xerox® DocuMate® 3125

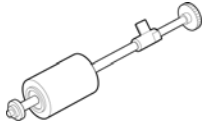


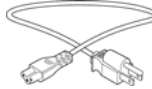

Especificações do scanner	
Requisitos do documento	
Tamanho mínimo	3 x 2 polegadas (76 x 51 mm)
Tamanho máximo	8,5 x 38 polegadas (216 x 965 mm)
Capacidade	50 folhas (20 libras de papel) (80 g/m <sup>2</sup> )
Espessura do papel	13–32 libras (49–120 g/m <sup>2</sup> )
Cartão plástico	Cartões plásticos lisos e com relevo

<b>Especificações do scanner</b>	
<b>Especificações gerais</b>	
Velocidade de digitalização	Até 38 páginas por minuto / Até 60 imagens por minuto a 200 dpi
Resolução óptica	600 dpi
Profundidade de bits	Cores reais de 24 bits, cinza de 8 bits, imagem gráfica/texto de 1bits
Método de digitalização	Alimentador automático de documentos duplex
Sensor de imagem	Dois CIS (Sensor de imagem de contato)
Fonte de luz	LEDs RGB de três cores
Interface	USB 2.0 de alta velocidade (HiSpeed), compatível com USB 1.1
Certificações	UL, C-UL, FCC Classe A, CE, CB, EAC(CU), USB-IF, WEEE, RoHS, ENERGY STAR
Temperatura de operação	50°–95° F (10°–35° C sem condensação)
Umidade relativa	10%–85 % (35° C sem condensação)
<b>Dimensões do scanner</b>	
Comprimento	11,2 polegadas (284 mm)
Largura	6,7 polegadas (170 mm)
Altura	6,5 polegadas (165 mm)
Peso	2,3 kg
<b>Informações de energia</b>	
Adaptador de tensão	APD (DA-24C24) Entrada CC, 3P, 100–240 Vca, 24 Vcc, 1 A, 24 W, Classe 1, ENERGY STAR, RoHS
Classificação do scanner	24 Vcc, 1 A
Consumo de energia	≤ 30 Watts (durante operação) ≤ 5.3 Watts (em standby) ≤ 2.7 Watts (modo de economia após 15 minutos sem digitalização) ≤ 0.38 Watt (desligado)
<b>Informações do cabo</b>	
Cabo de alimentação	US, 3P, 7A/125V, L=500mm, 3C*18AWG, PRETO, PH8B2EDJF0A-018, RoHS UK(BS/PSB), 3P, 2,5A/250V, L=500mm, 3C*0.75mm <sup>2</sup> , PRETO, PG8B9XHJG0A-018, RoHS EUR(CEE), 2P. BASE, 16A/250V, L=1800mm, 3C*0.75mm <sup>2</sup> , PRETO, PG8B9CIJG0A-05B, RoHS
Cabo USB	1850 mm, 28AWG, com núcleo, compatível com RoHS
<b>Informações do software</b>	
Sistemas operacionais compatíveis	Apple® Mac OS X®
Drivers do scanner	TWAIN, ICA
Softwares incluídos no pacote	Visioneer® Scan Utility



## Lista de peças do scanner Xerox® DocuMate® 3125

Utilize os nomes e números adiante ao encomendar peças de substituição para o scanner.

Nome da peça	Número da peça	
Montagem do rolamento	57-0145-000	
Almofada do ADF	57-0144-000	
Cabo USB	35-0118-000	
Cabo de alimentação CA	35-0226-000 (US) 35-0228-000 (UK) 35-0104-000 (EUR)	
Fonte de alimentação	37-0093-000	



## 7. Apêndice A: Informações regulamentares

### Regulamentos básicos

#### ESTADOS UNIDOS (REGULAMENTAÇÕES DA FCC)



Este equipamento foi testado e está em conformidade com os limites para dispositivo digital de Classe A, de acordo com a Parte 15 das Regras da FCC. Esses limites são projetados para fornecer proteção razoável contra interferência prejudicial quando o equipamento é operado em um ambiente comercial. Esse equipamento gera, usa e pode emitir energia de radiofrequência e, se não for instalado e usado de acordo com o manual de instruções, poderá causar interferência prejudicial às comunicações de rádio.

A operação deste equipamento em área residencial provavelmente ocasionará interferência prejudicial. Nesse caso, o usuário deverá corrigir a interferência assumindo a despesa.



#### AVISO:

Para permitir que este equipamento opere próximo a equipamentos ISM (Industriais, Científicos e Médicos), talvez a radiação externa desses equipamentos precise ser limitada ou medidas de redução especiais devem ser tomadas.

Alterações e modificações neste equipamento não aprovadas especificamente pela Xerox podem anular a autoridade do usuário em operar este equipamento.

Cabos blindados devem ser usados neste equipamento para manter a conformidade com as leis da FCC.

#### UNIÃO EUROPEIA

A marca CE aplicada a este produto simboliza uma declaração de conformidade da Xerox® com as seguintes Diretivas da União Européia aplicáveis, a partir das datas indicadas:



08.09.17:	Diretiva de conselho 2014/35/EU conforme emenda. Apreciação das leis dos estados membros em relação a equipamentos de baixa voltagem.
12.08.16:	Diretiva de conselho 2014/30/EU conforme emenda. Apreciação das leis dos estados membros em relação à compatibilidade eletromagnética.

Esta máquina é certificada como um produto LED de Classe 1. Isto significa que esta máquina não produz radiação laser de risco.

Uma declaração completa de conformidade, definindo diretivas relevantes e padrões de referência, pode ser obtida com o representante da Xerox Limited ou entrando em contato com:

EHS (Environment, Health and Safety)  
 Xerox Corporation  
 Oxford Road  
 Uxbridge  
 UBS 1HE  
 Fone 1-800-ASK-XEROX

### TURQUIA (REGULAMENTAÇÃO ROHS)

Em conformidade com o Artigo 7 (d), por meio deste instrumento certificamos que "Está em conformidade com o Regulamento EEE".

("EEE yönetmeliğine uygundur")

### Regulamentações para cópia

#### ESTADOS UNIDOS

O congresso, por estatuto, proibiu a reprodução dos seguintes itens sob determinadas circunstâncias. Penalidades, como multa e prisão, podem ser impostas aos culpados por fazer tais reproduções.

1. Obrigações ou valores mobiliários do Governo dos Estados Unidos, como:

Certificados de dívidas	Moeda bancária nacional	Certificados de depósito
Cupons de títulos	Títulos do Federal Reserve Bank	Papel-moeda
Certificados Silver	Certificados Gold	Títulos fracionários
Títulos dos Estados Unidos	Títulos do Tesouro	Títulos da Reserva Federal dos EUA

Títulos e obrigações de certas agências do governo, como o FHA, etc.

Títulos. (Títulos de emissão do governo dos EUA podem ser reproduzidos somente com propósito de publicidade relacionada a campanhas de vendas de tais títulos.)

Selos da Receita federal. (Se for necessário reproduzir um documento legal no qual há um selo de receita cancelado, isso poderá ser feito desde que a reprodução do documento seja realizada com propósitos legais.)

Selos de postagem, cancelados ou não. (Com objetivos filatéticos, os selos de postagem podem ser reproduzidos, desde que a reprodução seja em preto-e-branco e menor do que 75% ou maior do que 150% das dimensões lineares do original.)

Ordens de pagamento postal.

Faturas, cheques ou letras de câmbio emitidos por funcionários públicos autorizados dos Estados Unidos ou com o consentimento desses funcionários.

Selos e outros representantes de valor, de qualquer denominação, que foram ou podem ser emitidos sob qualquer Lei do Congresso.

2. Certificados de compensação ajustados para veteranos de guerras mundiais.
3. Obrigações ou valores mobiliários de qualquer governo, banco ou empresa estrangeira.

4. Material com copyright, a menos que a permissão do proprietário do copyright tenha sido obtida ou a reprodução se encaixe nas provisões de direitos de “uso legal” ou de reprodução de biblioteca das leis de copyright. Informações adicionais sobre essas provisões podem ser obtidas no Departamento de Copyright, Biblioteca do Congresso, Washington, DC 20559. Pergunte sobre a circular R21.
5. Certificados de cidadania ou naturalização. (Certificados de naturalização estrangeiros podem ser reproduzidos.)
6. Passaportes. (Passaportes estrangeiros podem ser reproduzidos.)
7. Documentos de imigração.
8. Cartões de registro de letra de câmbio.
9. Papéis de inscrição no serviço militar que contenham qualquer uma das seguintes informações do solicitante do registro:

Ganhos ou renda	Status de dependência	Condição física ou mental
Protocolo da corte	Serviço militar anterior	

Exceção: Certificados de dispensa do Exército e da Marinha dos EUA podem ser reproduzidos.

10. Crachá, Carteira de identificação, Vistos ou Insígnia utilizada por militares, ou por membro de vários departamentos federais, como o FBI e o Departamento do Tesouro, etc. (a menos que a reprodução seja solicitada pelo diretor de tal departamento ou agência.)
11. A reprodução dos itens a seguir também é proibida em determinados estados: Licenças de automóveis — Habilitação — Certificado de compra de automóvel.

A lista acima não é completa, e nenhuma responsabilidade é assumida por sua precisão ou completude. Em caso de dúvidas, consulte seu advogado.

### CANADÁ

O parlamento, por estatuto, proibiu a reprodução dos seguintes objetos sob determinadas circunstâncias. Penalidades, como multa e prisão, podem ser impostas aos culpados por fazer tais cópias.

1. Títulos bancários ou papel-moeda atuais.
2. Obrigações ou valores mobiliários de um governo ou banco.
3. Papel de nota do tesouro público ou papel de receita.
4. O selo público do Canadá ou de uma província, ou o selo de um órgão público ou autoridade no Canadá, ou de um tribunal de justiça.
5. Decretos, ordens, regulamentações ou ajustes, ou avisos relacionados (com intenção de se apresentar, de modo falso, como impresso pela Imprensa da Rainha para o Canadá, ou com qualquer equivalente para uma província).
6. Marcas, nomes de produtos, envoltórios ou designs usados por ou em nome do Governo do Canadá ou de uma província, do governo de um estado diferente do Canadá ou de um departamento, diretoria, comissão ou agência estabelecida pelo Governo do Canadá ou de uma província de um governo de um outro estado.
7. Selos impressos ou adesivos usados com o propósito de receita pelo Governo do Canadá ou de uma província ou pelo governo de um outro estado.

8. Documentos ou registros mantidos por funcionários públicos com o dever de fazer ou emitir cópias certificadas relacionadas, em que a reprodução é apresentada, de modo falso, como uma cópia certificada.
9. Material com copyright ou marcas registradas de qualquer modo ou tipo sem o consentimento do proprietário da marca registrada ou do copyright.

A lista acima é fornecida para sua conveniência e assistência, mas não é completa e nenhuma responsabilidade é assumida por sua precisão ou completude. Em caso de dúvidas, consulte seu advogado.

### OUTROS PAÍSES

A cópia de determinados documentos pode ser ilegal em seu país. Penalidades, como multa e prisão, podem ser impostas aos culpados por fazer tais reproduções.

- Títulos de moeda
- Títulos bancários e cheques
- Valores mobiliários e títulos bancários e do governo
- Passaportes e carteira de identificação
- Material de copyright ou marcas registradas sem o consentimento do proprietário
- Selos de postagem e outros instrumentos negociáveis

**Observação:** essa lista não é completa, e nenhuma responsabilidade é assumida por sua precisão ou completude. Em caso de dúvidas, entre em contato com a assessoria jurídica.

## 8. Apêndice B: Informações sobre conformidade

### Reciclagem e descarte do produto

#### EUA E CANADÁ

Se você estiver administrando o descarte de seu produto Xerox®, note que ele pode conter chumbo, mercúrio, perclorato e outros materiais cujo descarte pode ser regulamentado devido a considerações ambientais. A presença desses materiais está totalmente de acordo com as regulamentações mundiais aplicáveis no momento em que o produto foi colocado no mercado. Para obter informações sobre reciclagem e descarte, entre em contato com as autoridades locais. Nos Estados Unidos, você também pode consultar o site da Electronic Industries Alliance na Web: <http://www.eiae.org>.

Material de perclorato — Este produto pode conter um ou mais dispositivos compostos por perclorato, como baterias. Pode ser necessário um tratamento especial. Consulte: <http://www.dtsc.ca.gov/hazardouswaste/perchlorate/>.

#### UNIÃO EUROPEIA

##### Conformidade com RoHS e WEEE

Este produto está em conformidade com as Regulamentações RoHS da Diretiva de conselho e do parlamento europeu sobre as restrições de uso de certas substâncias prejudiciais em equipamentos eletro-eletrônicos (2011/65/EU) e com a Diretiva WEEE (Waste Electrical and Electronic Equipment) (2012/19/EU).

Alguns equipamentos podem ser usados em atividades domésticas e profissionais.



##### Ambiente profissional/comercial

A presença deste símbolo no seu equipamento é a confirmação de que você deve descartá-lo de acordo com os procedimentos nacionais estabelecidos. De acordo com a legislação europeia, o fim da vida útil de um equipamento eletro-eletrônico, sujeito a descarte, deve ser administrado de acordo com os procedimentos estabelecidos.

## ENERGY STAR para EUA

### Conformidade com o programa de energia

O Xerox® DocuMate® 3125 é qualificado pela ENERGY STAR sob os Requisitos do programa ENERGY STAR para equipamento de geração de imagens.



ENERGY STAR e ENERGY STAR MARK são marcas registradas dos Estados Unidos. O ENERGY STAR Imaging Equipment Program é um esforço em equipe entre os governos americano, japonês e da União Européia e a indústria de equipamentos de escritório para fabricar copiadoras, impressoras, fax, multifuncionais, computadores e monitores eficientes quanto à energia. A redução do consumo de energia ajuda a combater a poluição, a chuva ácida e alterações de longo prazo no clima, por meio da diminuição das emissões resultantes da geração de eletricidade.

O equipamento Xerox ENERGY STAR é predefinido na fábrica. Sua máquina será entregue com o timer para alternar para o Modo de economia de energia após a última cópia/impressão definido como 15 minutos.



