

Xerox[®] DocuMate[®] 3125 扫描仪

扫描仪用户指南
Mac OS X[®]用户

请确保在使用机器之前阅读本说明书。
阅读完本说明书之后，请妥善保管。

Design © 2018 Xerox Corporation。保留所有权利。XEROX®、XEROX and Design® 和 DocuMate® 是 Xerox Corporation 在美国和 / 或其他国家 / 地区的注册商标，其使用需经 Xerox Corporation 许可。Vioneer 已得到 Xerox® 的商标许可。

Content © 2018 Vioneer, Inc. 保留所有权利。Vioneer 品牌名和 OneTouch® 徽标是 Vioneer, Inc. 的注册商标。

请前往 www.fujixeroxprinters.com，选择您的产品型号，然后点击“保修计划”链接，查看扫描仪的保修条款和条件。

未经书面许可，不得复制、改编或翻译，除非版权法允许。所声明的版权保护包括各种内容的受版权保护的材料和信息，这些材料和信息现在被法规或司法所允许或在本文中得到许可，包括但不限于从屏幕上所显示的软件程序中生成的材料，如样式、模板、图标、屏幕显示、外观等。

文档版本: 05-0944-100 (2018 年 06 月)

Mac® 和 Mac OS® 是 Apple, Inc. 在美国和 / 或其他国家的注册商标。

Adobe®、Adobe® Acrobat®、Adobe® Reader® 以及 Adobe® PDF 徽标是 Adobe Systems Incorporated 在美国和 / 或其他国家的注册商标。

Post-It® 是 3M 在美国和 / 或其他国家的注册商标。

TWAIN™ 是 TWAIN Working Group 的注册商标。

Intel® 和 Pentium® 是 Intel Corporation 在美国和 / 或其他国家的注册商标。

Universal Serial Bus 是 USB Implementers Forum, Inc. (USB-IF) 的注册商标。

Kensington® 是 USB ACCO Brands Corporation 的注册商标。

此处提及的所有其他产品可能是其所属公司的商标，特此说明。

本文档定期更改。变更、技术精确性错误以及印刷错误将在后续版本中得到修正。信息可随时更改，恕不另行通知，不代表 Vioneer 方作出的承诺。

可依照许可协议对所述软件作出更改。仅在遵守此类协议条款的情况下，才可以使用或复制该软件。除非许可协议允许，否则不得将软件复制到任何媒体。未经 Vioneer 明确的书面许可，不得以任何方式或形式（包括，影印、录制或信息存储和恢复系统）复制或传播本文档的任何部分（电子版或纸质版），不得将其翻译为其他语言，不得将其用于许可下个人使用之外的任何目的（许可协议中特殊规定的用途）。

限制权利图注

使用、复制或披露均受到技术数据和计算机软件条款 52.227-FAR14 合同子条款 (c)(1)(ii) 的限制。经本品扫描得出的材料受政府法律和其他法规（如版权法）的保护。客户应对所有此类法律和法规的遵守情况负全部责任。

目錄

1- 安全	1-5
安全说明	1-5
操作安全信息	1-5
电学信息	1-6
警告 - 电学安全信息	1-6
电源	1-6
断路装置	1-7
紧急关机	1-7
维护信息	1-7
产品安全认证	1-7
环境卫生与安全联系信息	1-8
2- 欢迎	2-1
装箱清单	2-1
系统要求	2-1
文档	2-2
Xerox® DocuMate® 3125 扫描仪	2-2
3- 扫描仪设置	3-1
连接电源线	3-2
4- 安装	4-1
安装扫描仪驱动程序	4-4
连接 USB 线缆并打开电源	4-6
安装 Visioneer 扫描实用工具	4-7
安装其他应用程序	4-7
查看用户指南	4-7
注册扫描仪	4-8
5- 装入要扫描的文档	5-1
支持的文档类型	5-1
尽量不要扫描以下文档	5-2
不支持的文档类型	5-2
通过自动送纸器 (ADF) 扫描	5-3
准备要扫描的文档	5-3
装入文档	5-3
扫描界面	5-4

6- 维护	6-1
安全措施	6-1
消除卡纸问题	6-2
清洁扫描仪	6-2
清洁自动送纸器内部	6-2
更换 ADF 垫片组件	6-4
更换送纸滚轮	6-5
故障诊断	6-8
错误指示灯故障诊断代码	6-9
Xerox® DocuMate® 3125 规格	6-10
Xerox® DocuMate® 3125 部件列表	6-12
联系	6-12
7- 附录 A：规章信息	7-1
基本规章	7-1
美国 (FCC 规章)	7-1
欧盟	7-2
土耳其 (RoHS 规章)	7-3
复制规章	7-3
美国	7-3
加拿大	7-4
其他国家 (地区)	7-5
8- 附录 B：规范信息	8-1
产品循环利用和处理	8-1
美国和加拿大	8-1
欧盟	8-1
美国能源之星	8-1

1. 安全

安全说明

安全须知

操作本机器前，请先仔细阅读以下说明，根据需要参考其中的信息，确保您可以在接下来安全操作机器。

您的 Xerox® 产品及相关配件均在出厂前通过相关测试，满足严格的安全要求。其中包括安全机构评估与认证、符合电磁法规以及现有的环境标准。



安全和环境测试以及产品性能均仅通过 Xerox® 资料认证。任何未经授权的更改（包括添加新功能或连接到外部设备）均可能影响产品认证。欲了解更多信息，请联系您的 Xerox 代表。

操作安全信息

您的 Xerox® 设备及相关配件在出厂前均已通过相关测试，满足严格的安全要求。其中包括安全机构检验、审批且符合现有的环境标准。

为确保您在接下来可以安全操作 Xerox® 设备，请始终遵守以下安全指南：

必做事项：

- 始终遵守设备上标记或随附的所有警告和说明信息。
- 始终使用本产品指定材料，使用其他材料可能导致性能降低和出现危险状况。请勿使用喷雾清洁剂，某些情况下，此类清洁剂可能易燃易爆。
- 移动或重新放置设备时，须始终做到小心谨慎。
- 始终将机器放置在牢固的支撑表面上，该表面应足以支撑及其重量。
- 始终将机器放置在气流畅通且维修空间充足的区域内。
- 清洁前，须将设备从电源插座拔下。

注意： Xerox 机器上装有节能设备，用于在机器不工作时节约用电。机器可能一直处于开机状态。

禁忌事项：

- 切勿使用接地装置插头将设备连接至没有接地连接终端的电源插座上。
- 切勿尝试未在本文档中明确说明的任何维修功能。

- 切勿使用螺丝刀取下固定的盖或保护板。操作人员不可在这些保护盖内的区域内进行任何维修操作。
- 切勿将机器放置在辐射物体或其他热源附近。
- 切勿覆盖或“欺骗”任何电力或机械联锁装置。
- 切勿将此设备放置在人们可能踩踏或踩到电源线的地方。



小心：本设备不用于视频显示器工作区的直接视野范围内

为避免视频显示器工作区产生的干扰反射，切勿将设备放置在其直接视野范围内。

电学信息

警告 - 电学安全信息

1. 该机器使用的电源插座必须满足机器背面数据铭牌中说明的各种要求。如果您无法确定电源是否满足要求，请咨询当地的供电公司或电工，获取相关建议。
2. 应将插座安装在设备附近，且应确保人们可轻松接触到插座。
3. 使用机器自带的电源线。切勿使用延长线、移除或改装电源线插头。
4. 将电源线直接插入正确安装的接地电源插座。如果您无法确定插座是否已正确安装，请咨询电工。
5. 切勿通过转接插头将任何 Xerox 设备连接到没有接地连接终端的电源插座上。
6. 切勿将此设备放置在人们可能踩踏或踩到电源线缆的地方。
7. 切勿在电源线上放置任何物件。
8. 切勿覆盖或停用电学或机械联锁装置。
9. 切勿将任何物体塞入机器上的插槽或开放区域内。可能导致触电或火灾。

电源

- 操作本产品时，应将其连接到产品数据铭牌上指定的电源类型。如果您无法确定电源是否满足要求，请咨询当地的供电公司，获取相关建议。



- 始终将设备连接到正确接地的电源插座上。如有疑问，请有相关资质的电工检查插座。



警告：务必将本设备连接到保护接地电路

本设备附带带有保护接地针的插头。此插头仅能插入接地的电源插座。这是一种安全功能。如果您无法将插头插入插座，请联系电工，更换插座。

断路装置

本设备的断路装置是电源线。它作为插入装置连接到机器侧面。要断开设备的所有电源，请将电源线从电源插座上拔下。

紧急关机

发生以下任何状况时，请立即关闭机器并将电源线从电源插座上拔出。

- 设备发出异常气味或异常噪音。
- 电源线破损或磨损。
- 壁板断路器、保险丝或其他安全设备跳闸。
- 液体溅到机器内。
- 机器进水。
- 机器任何部件破损。

维护信息

1. 产品随附的用户文档将介绍产品操作人员可以进行的所有维护程序。
2. 切勿进行客户文档内未描述的任何维护行为。
3. 切勿使用喷雾清洁剂。使用未经批准的清洁剂可能导致设备性能降低，也可能导致发生危险状况。
4. 使用配件或清洁材料时需谨遵本手册。
5. 切勿使用螺丝刀取下固定的盖或保护板。不得维护或修理这些保护盖后面的任何部件。
6. 如果您没有接受过经授权的当地经销商提供的相关培训，或用户手册没有对这一程序进行明确说明，切勿执行任何维护程序。

产品安全认证

本产品已通过以下机构的认证，满足下面列出的标准：

标准
UL60950-1 (美国)
CSA 22.2 No. 60950-1 (加拿大)
IEC 60950-1

环境卫生与安全联系信息

联系信息

欲了解更多与 Xerox® 产品和配件有关的环境、卫生与安全信息，请联系以下客户帮助热线：

美国和加拿大/欧洲 (电话): 1-800-ASK-XEROX (1-800-275-93769)

美国和加拿大/欧洲 (传真): 1-585-422-8217

2. 欢迎

您的新 Xerox® 扫描仪可以迅速扫描数堆单面或双面纸张并将相应的电子版图片发送到您的计算机。

装箱清单

继续操作前，请先检查装运箱内的物件。如果物件丢失或损坏，请联系出售该扫描仪的经销商。



Xerox® DocuMate® 3125 扫描仪



快速安装指南



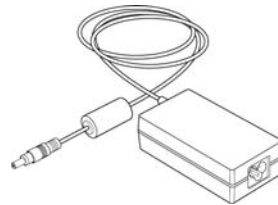
技术支持卡



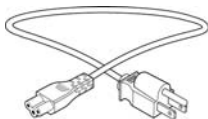
保修卡



USB 线缆



电源



电源线



备用 ADF 垫片



Windows® 安装磁盘

系统要求

- Apple® Mac OS X® 操作系统 (10.9–10.13)
- 1.83 GHz 或更快速的 Intel® Core 处理器
- DVD-ROM 驱动器 (能够读取双层 DVD)
- 可用的通用串行总线 (USB) 端口

- 内存 (RAM) 最小为 2 GB
- 可用的硬盘空间最小为: 350 MB, 用于安装扫描仪驱动程序

文档

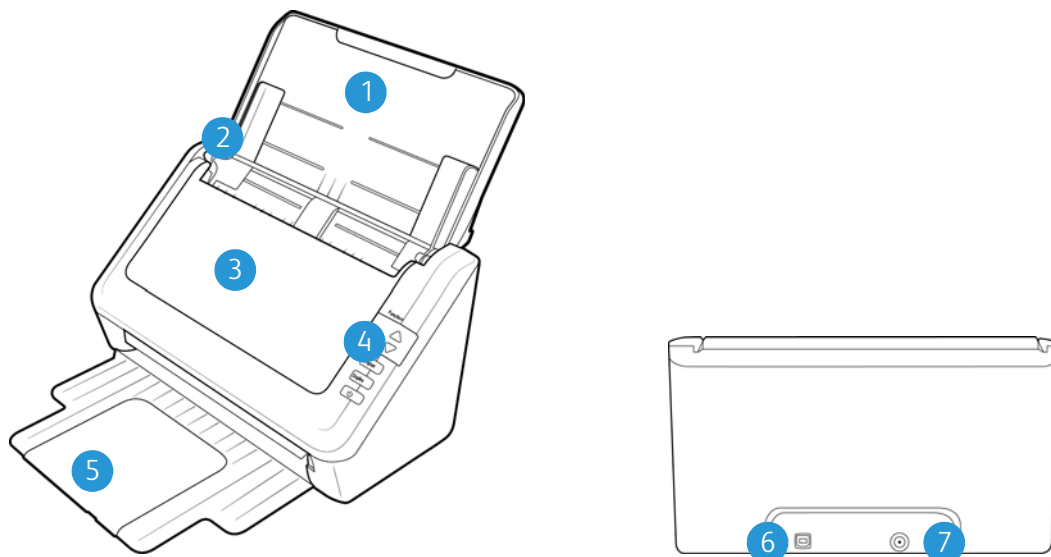
下列打印文档均已包含在装运箱内:

- **安装指南** — 简要描述扫描仪的设置和安装说明。
- **技术支持卡** — 其中包含技术支持和客户服务联系信息, 并简要概述了我们的标准产品保修。

可以在安装磁盘上查看以下软副本文档:

- **扫描仪用户指南** — 扫描仪设置、安装、操作、维护、安全与保修说明
- **TWAIN 扫描指南** — 通过 TWAIN 界面访问和扫描的相关说明

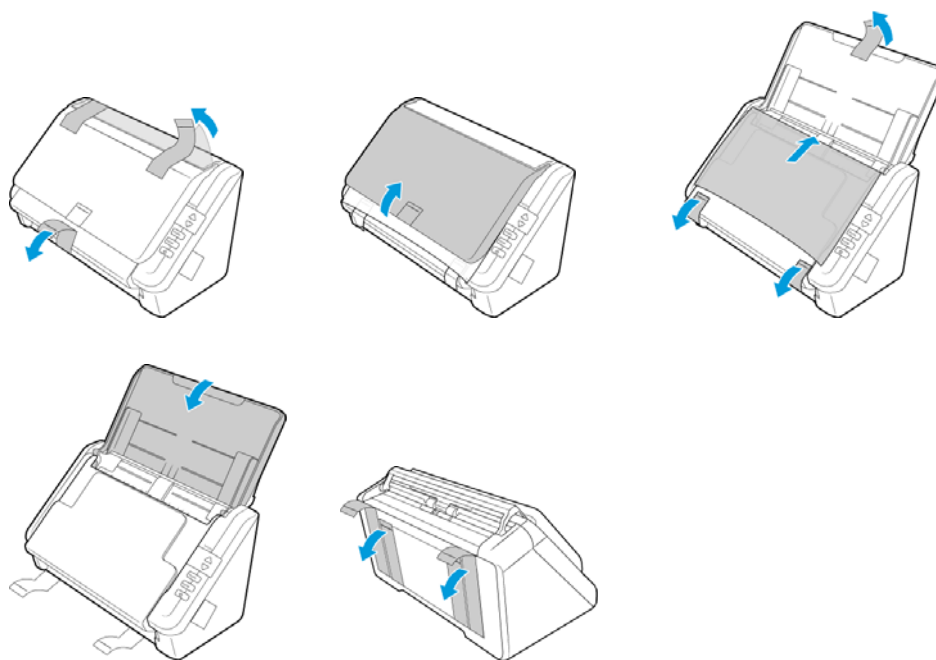
Xerox® DocuMate® 3125 扫描仪



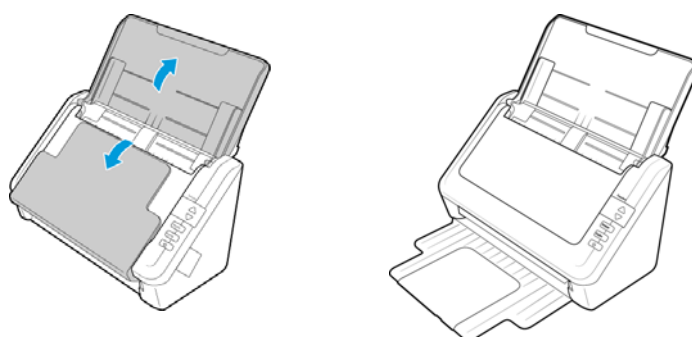
1. **输入托盘** — 容纳自动送纸器内用于扫描的文档。
2. **导纸板** — 可进行调整以支持各种文档宽度。
3. **自动送纸器** — 在扫描过程中, 将文档穿过扫描仪。拉起即可打开自动送纸器。
4. **状态灯/电源按钮** — 用于关闭扫描仪电源并指示扫描仪状态。
5. **输出拖盘** — 放置扫描后的文档。展开后, 可支持各种长度的文档。
6. **通用串行总线 (USB) 端口** — 将扫描仪连接到计算机。
7. **电源组** — 将电源线连接到扫描仪。

3. 扫描仪设置

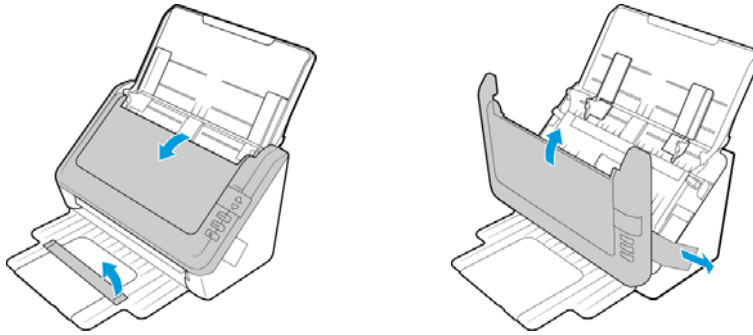
1. 取下扫描仪周围的保护泡沫和塑料袋。
2. 取下扫描仪、输入托盘和输出托盘上的所有装运胶带。



3. 将输入托盘从扫描仪向上抬起。放下扫描仪机身上的输出托盘。托盘在下降过程中会固定到位。



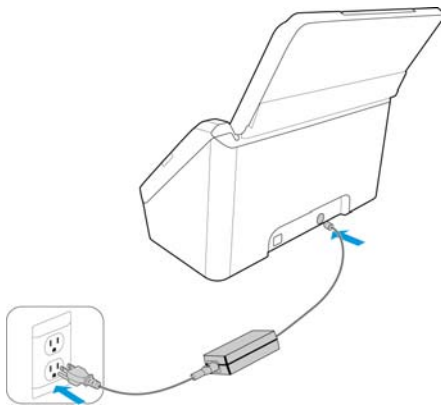
4. 打开自动送纸器盖，取下送纸器内部的所有胶带和保护泡沫。操作完成后，请合上送纸器盖。



连接电源线

注意：请仅使用扫描仪随附的电源线（APD 制造的 DA-24C24）。连接任何其他类型的电源线可能会导致扫描仪损坏，并使保修失效。

1. 将电源线插入扫描仪上的电源端口。
2. 将电源线插入电源端口和墙壁插座。



4. 安装

1. 将安装光盘放入计算机的 DVD-ROM 驱动器中。



2. 双击桌面上出现的光盘图标。



3. 双击 **Setup** 文件以启动驱动程序的安装程序。
4. “选择语言”窗口打开。点击下拉菜单箭头，选择要使用的语言。点击**确定**。



此时会打开磁盘的主菜单。

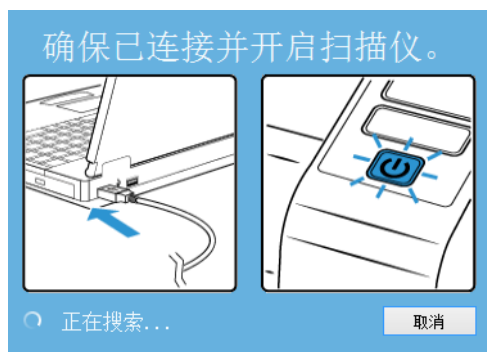
注意：如果磁盘没有打开，请检查以下事项：

- 确保磁盘驱动器的门已完全关闭。
- 确保磁盘插入驱动器时的方向正确（带有标签的一面朝上）。

5. 将显示一条提示，询问是否允许安装程序在线搜索软件更新。选择“否”将只安装光盘上的软件。



6. 如果允许在线更新，系统将先检查此安装程序是否有更高版本。
7. 将 USB 线缆插入扫描仪上的 USB 端口，然后插入计算机上的 USB 端口。打开扫描仪电源。



注意：选择“取消”将只安装光盘上的软件。

8. 此过程完成时，将显示“主菜单”。
9. 选择主菜单上的**安装软件**。



10. 确保已选中**扫描仪驱动程序**和 **Visioneer Scan Utility** 以及想要安装的所有其他应用程序对应的复选框。



注意: 扫描仪附带的软件可能会与窗口列表中显示的略有差异。

11. 如果系统上已安装该软件的某一版本，此选项将灰显。但是，如果光盘或网络上有更高的版本，则您可以选择相应的按钮选项进行升级。
12. 如果光盘上的软件是最新的，那么将从 DVD 安装软件。但是，如果网络上提供了软件的更高版本，则将显示 **Web** 按钮并默认选中此按钮。
选择该软件的期望安装来源位置。
13. 如果选择了任何 Web 按钮，必须先通过单击“**立即下载**”来下载软件。下载文件的总大小显示在底部。
14. 下载开始后可以暂停下载。如果需要更改选项，则必须在下下载暂停时单击“**重置**”。此操作将允许更改设置。



注意: 如果在“主菜单”或“安装”菜单中单击“重置”按钮，会导致部分安装完的和之前下载的文件被删除。必须重新下载或从 DVD 安装这些文件才能完成安装。

15. 所有软件下载完成后，请单击“**立即安装**”。

安装扫描仪驱动程序

扫描仪驱动程序会首先开始安装。

1. 单击 **继续**。

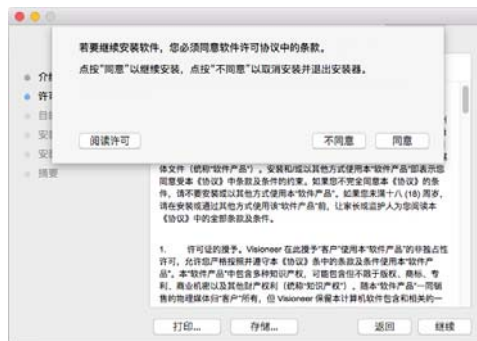


2. 在“Xerox License Agreement”（Xerox 许可协议）窗口中，阅读许可协议。单击 **继续**。



3. 如果接受条款，则选择 **同意** 并继续进行安装。

如果决定不接受许可协议，则关闭安装窗口。系统将不会安装扫描仪驱动程序。



- 视系统配置而定，系统可能会提示您选择安装位置。我们建议您选择主光盘驱动器，然后单击 **安装**。



- 如果系统提示您输入密码，请输入有权在您的计算机上安装软件的用户名称和密码。



- 在安装完成窗口中单击 **关闭**。

现在，可以将扫描仪连接到计算机。

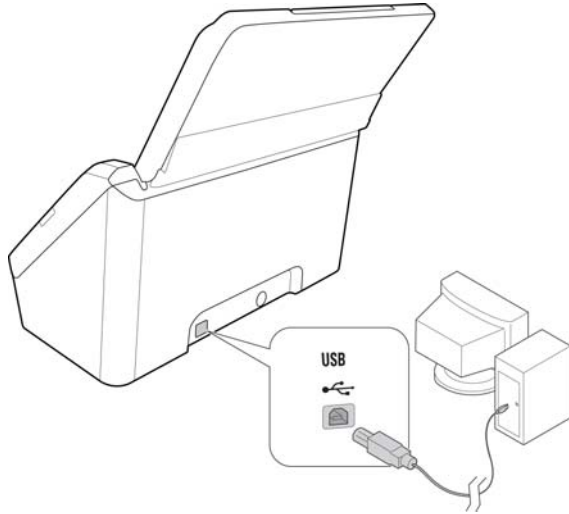


技术说明 当在 OS X v. 10.9 上安装时，**安装完成**屏幕可能为白屏。请关闭此空白屏幕，然后继续将扫描仪连接至计算机

连接 USB 线缆并打开电源

如果早先没有连接扫描仪，继续下列说明。

1. 除去 USB 线缆上的所有胶带。
2. 将 USB 线缆插入扫描仪上的 USB 端口，然后插入计算机上的 USB 端口。查看计算机手册，了解 USB 端口的位置。



如果插头不能轻松连接，请检查插入方式是否正确。切勿强制将插头插入任何接口。

3. 打开扫描仪电源。



状态灯开启并闪烁，表明扫描仪已通电。

您的计算机识别出一台扫描仪已插入 USB 端口，并自动加载用于运行扫描仪的适当软件。

安装 Visioneer 扫描实用工具

在驱动程序的“安装完成”窗口上点击**关闭**，**Visioneer Scan Utility** 软件便会自动开始安装。按照屏幕上的说明安装此应用程序。

软件	关于此软件
Visioneer 扫描实用工具	此实用工具使用扫描仪的 TWAIN 接口进行扫描。可以在计算机上选择目标文件夹，然后将图像保存为多种常用图像文件格式（BMP、JPG、GIF、TIF、多页 TIF、PDF、多页 PDF）之一。

安装其他应用程序

您的扫描仪包含以下表格中描述的其他免费应用程序。

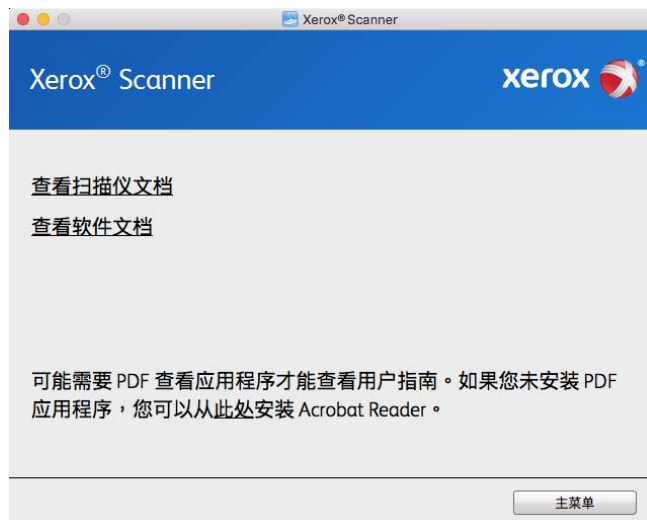
1. 返回至磁盘主菜单，并点击**安装软件**。
2. 如果系统上已安装该软件的某一版本，此选项将灰显。但是，如果光盘或网络上有更高的版本，则您可以选择相应的按钮选项进行升级。
3. 如果光盘上的软件是最新的，那么将从 DVD 安装软件。但是，如果网络上提供了软件的更高版本，则将显示 **Web** 按钮并默认选中此按钮。

选择该软件的期望安装来源位置。

4. 如果选择了任何 Web 按钮，必须先通过单击“**立即下载**”来下载软件。下载文件的总大小显示在底部。
5. 所有软件下载完成后，请单击“**立即安装**”。
6. 按照屏幕上的相关说明，安装所有其他应用程序。

查看用户指南

1. 返回至磁盘主菜单，并点击**查看用户指南**。



2. 点击**查看扫描仪文档**，访问扫描仪指南以及 TWAIN 的扫描指南。
 - **扫描仪用户指南** — 扫描仪设置、安装、操作、维护、安全与保修说明
 - **TWAIN 扫描指南** — 通过 TWAIN 界面访问和扫描的相关说明

点击**查看软件文档**，访问扫描仪随附的软件应用程序的用户指南。

点击任一用户指南窗口上的**用户指南菜单**按钮，返回至主用户指南窗口，然后选择其他文档部分，查看相应的用户指南。



扫描仪文档窗口

3. 点击您要查看的指南的链接。
4. 操作完成后，点击**主菜单**，返回至“主菜单”窗口，并点击**退出**。
5. 取出安装磁盘，并将其存储到安全的位置。

注册扫描仪

注册扫描仪十分重要，因为这会为您提供免费电话支持服务的访问权限。注册后，您可以免费访问扫描仪的软件更新。

您需要连接到有效网络，才可以注册扫描仪。如果您无法访问网络，则可以联系客户服务部门来注册扫描仪。请参考扫描仪随附的技术支持卡，查看客户服务部门的联系信息。

1. 打开 **Safari** 或计算机上安装的任何其他 Internet 浏览器。
2. 在网址字段中输入 www.fujixeroxprinters.com。
3. 按下计算机键盘上的 Enter 键，或点击屏幕上的相应选项，访问该网址。
4. Xerox® 扫描仪网页加载完成后，请点击**注册您的产品**。
5. 填写注册表，所有带星号 (*) 的为必填字段。
 - 要完成注册，必须要填写一个有效的电子邮件地址。
6. 您需要输入扫描仪的序列号，位于扫描仪的背面或底面。
7. 表格填写完毕后，请点击**提交您的注册**，完成注册。

5. 装入要扫描的文档

将文档插入扫描仪前，请始终取下上面的书钉或书夹。书钉和书夹可能卡在送纸机构中，并刮伤内部组件。此外，也请取下所有标签、贴纸或便利贴，它们可能会在扫描过程中脱离文档，并卡在扫描仪内。上述的错误操作会导致扫描仪无法保修。



请前往 www.fujixeroxprinters.com，选择您的产品型号，然后点击“保修计划”链接，查看扫描仪的保修条款和条件。

支持的文档类型

本扫描仪可扫描以下类型的文档和卡片。

- 输入托盘上的纸张数量上限
 - 约 50 张 20 lb (75-80 g/m²) 新打印纸
- 文档大小
 - 最小尺寸 (宽 x 长) – 3 x 2 英寸 (76 x 51 mm)
 - 最大尺寸 (宽 x 长) – 8.5 x 14 英寸 (216 x 356 mm)
 - 启用加长文档时的长度上限 – 38 英寸 (965 mm)

我们建议，扫描长度大于 14 英寸 (356 mm) 的文档时，请一次扫描一页。
- 未启用加长文档时的有效混合文档尺寸设定
 - 扫描仪下限到上限
 - 排列文档，使所有项目在堆栈中居中。文档传感器、纸张分离和送纸滚轮位于纸张路径的中间。如果较小的项目偏离中心，它们将不会被检测到。这会导致送纸问题和卡纸。
- 纸张厚度介于 13 到 32 磅 (49–120 g/m²) 之间
- 凹凸不平的塑料卡片厚度最大为 1.25 mm
- 表面光滑的塑料卡片厚度最大为 1 mm

尽量不要扫描仪以下文档

请注意，以下列表中的文档可以扫描，但是扫描这些文档会缩短扫描仪的寿命。不仅需要提高维护频率，而且会加快可更换部件的磨损速度。这些类型的文档会提升卡纸频率，而且原始文档可能被损坏。如果您确实要选择扫描这些类型的文档，请不要大批量扫描。此类使用不在扫描仪的保修范围之内，且会缩短替换部件的使用寿命。

我们建议您限制扫描此类文档的数量或完全避免此类扫描。

- 褶皱不平或折叠过的文档可能导致卡纸，或一次向扫描仪中送进多张纸。
- 使用分纸滚轮时，有孔的纸张可能会被撕坏。
- 有外罩的纸张或照片的外罩在扫描过程中可能从文档上剥离，导致其残留卡在扫描仪内。
- 极度光滑、闪亮或极有质感的纸张可能导致送纸滚轮打滑，并导致扫描仪报告卡纸错误。
- 无碳复印纸在穿过扫描仪时可能会被撕坏，而且滚轮的压力也可能导致页面上出现裂痕。扫描过程中，纸张上的化学涂层会磨损滚轮，从而提升送纸故障和卡纸的发生频率。
- 半透明纸（如透写纸），因为纸张背面的图片或黑色背景会显示在扫描后的图片上。

不支持的文档类型

切勿扫描以下类型的文档，它们可能导致扫描仪损坏。

- 尺寸、厚度和重量超出本文档内规定的支持范围的项目。
- 非矩形或形状不规则的纸张，可能导致扫描仪检测到或报告文档倾斜错误或卡纸。
- 复写纸，会在扫描仪内和滚轮上留下碳迹，且这些碳迹会转移到下一批要扫描的文档上。
- 带有坚硬物件（例如，纸夹、夹子和书钉）的文档。
- 墨迹未干或涂有修正液的文档。
- 热敏或光敏纸张。
- 投影片、塑料薄膜、摄影胶片以及任何其他类型的透明或半透明的塑料项目。
- 粘在一起的文档。
- 布或金属片。

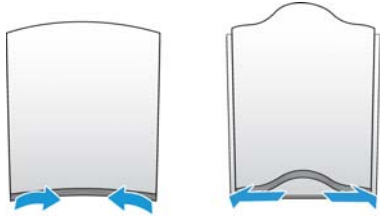
通过自动送纸器 (ADF) 扫描

准备要扫描的文档

- 将文档成扇形散开，确保所有纸堆中的所有页面未粘在一起。



- 对折纸堆，然后将其平铺，确保纸张的横边均已对齐，以防纸张在穿过扫描仪时发生倾斜。



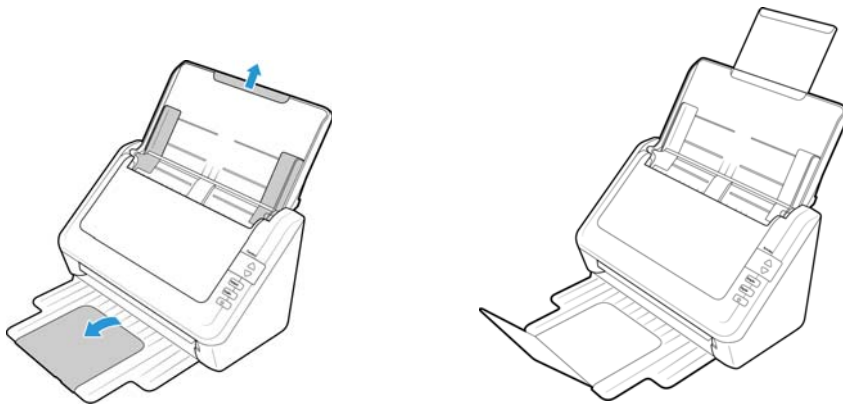
- 抓住纸张前端，将前缘倾斜对齐，以防一次送进多页纸。



装入文档

1. 根据纸张宽度调整导纸板，确保输入和输出托盘已完全展开。

确保托盘底部在扫描前已全部放下。如果托盘没有完全到位，从输入托盘中送入的纸张可能会卡在扫描仪内。



2. 将文档正面朝下放入自动送纸器内。



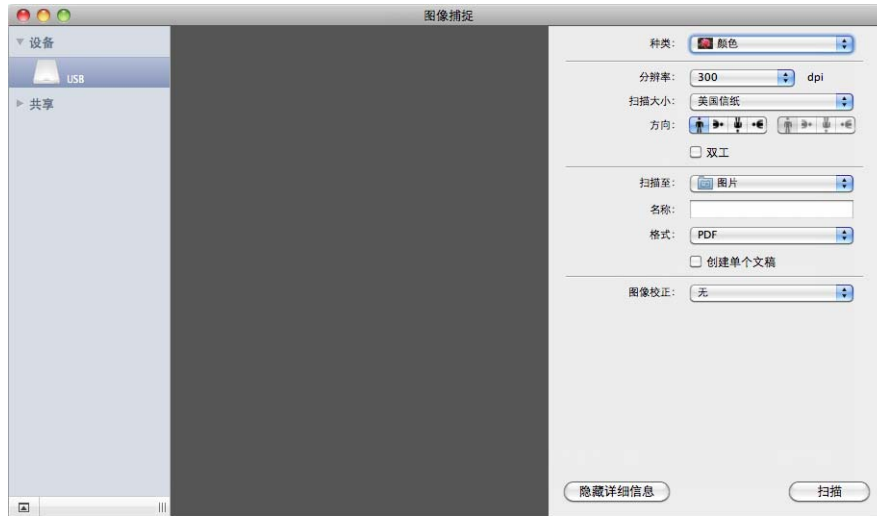
3. 现在，您就可以使用扫描仪按钮、OneTouch 或者一种其他扫描界面来扫描文档了。

扫描界面

- **TWAIN 接口** — 此选项使用扫描仪的 TWAIN 接口进行扫描。您可以通过计算机中安装的 TWAIN 扫描应用程序访问 TWAIN 扫描接口。



- **ICA 接口** — 已开发了 ICA 驱动程序，这样一来，无需安装其他扫描软件即可从使用标准 Mac 应用程序（例如 Image Capture）的设备传输图像。



6. 维护

本部分包含有关维护、故障诊断、卸载、扫描仪规格以及备用部件的信息。

安全措施

对扫描仪进行维修时，您应该采取以下安全措施，确保自身安全，防止扫描仪受损。

必做事项

- 使用擦拭用异丙醇清洁扫描仪时，请佩戴防护手套。擦拭用醇类可能腐蚀敏感肌肤。
- 仅按照本章说明对扫描仪进行维护。
- 由于所有醇类物质均易燃，因此，请将扫描仪和清洁用品远离任何明火或热源。
- 切记，要仔细阅读各个部分中的说明，这些说明专门针对您正在安装或维修的部件。
- 将扫描仪移至空间足以打开扫描仪的地方。
- 如果扫描仪上插有电源线和 / 或电源开关，请始终关闭扫描仪并在执行维护前拔出电源线，除非下方说明中明确指出，无需拔出线缆，无需断开电源。
- 每次进行维护前，都要先拔下扫描仪上的 USB 线缆，除非以下说明明确指出，无需拔出扫描仪上的线缆。
- 佩戴防静电带，以防在触摸金属部件时出现静电放电。
- 将所有清洁用品、扫描仪部件以及配件放在儿童不易接触的地方。

禁忌事项

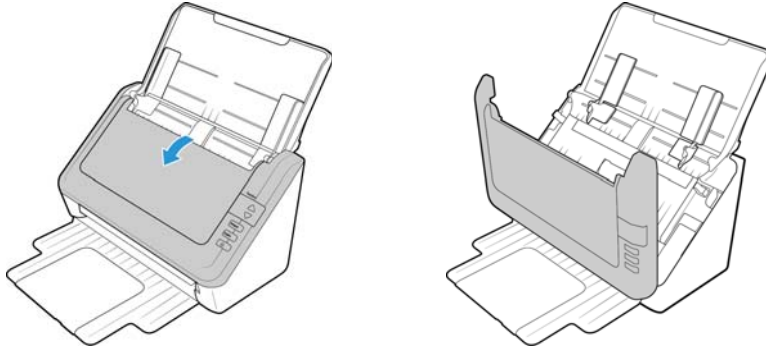
- 切勿试图不按照本手册中的说明来安装任何部件。
- 切勿在辐射物体或其他热源附近维修扫描仪。
- 切勿用喷雾喷洒或压缩空气或试图使用油或硅喷雾来润滑部件。
- 切勿在放置开放式液体容器的地方维修扫描仪。
- 切勿向扫描仪或其任何部件倾倒或喷洒液体。

消除卡纸问题

如果扫描仪因自动送纸器内卡纸而停止扫描，片刻后会出现一条警告信息。

1. 打开自动送纸器盖。

请勿尝试在扫描仪关闭情况下，取出卡住的纸。



2. 取出卡住的纸，然后盖好盖子。



要减少卡纸次数，请在扫描前先抚平展开纸张，并将导纸片调整到纸张大小并将纸张均匀插入自动送纸器。

清洁扫描仪

定期清洁扫描仪有助于确保扫描仪持续处于最优状态。

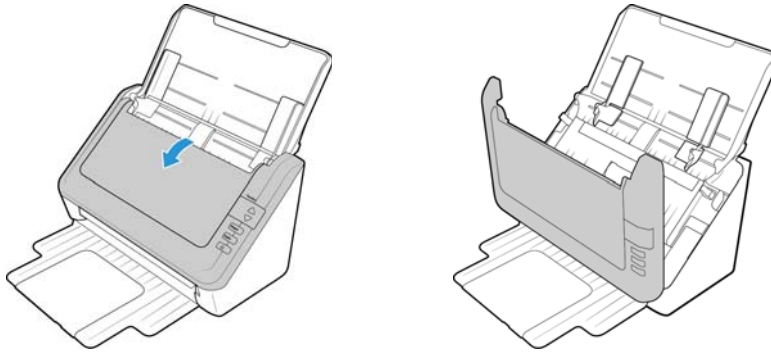
用柔软、无绒的布擦掉扫描仪上所有的塑料表面。

清洁自动送纸器内部

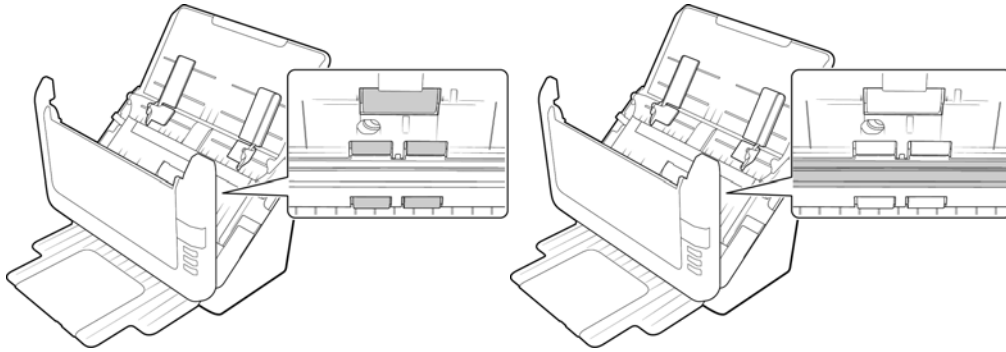
清洁扫描仪内部有助于扫描仪在运行时保持最优性能。扫描仪内部应至少每周清洁一次，或在扫描纸张数量超过 1,000 页后进行清洁。如果遇到频繁卡纸、一次送入多张纸或扫描图像上出现线条，则应对扫描仪进行清洁。

注意：清洁滚轮时，请谨慎操作。除自由滚轮之外的所有滚轮均仅可朝一个方向滚动。切勿强制滚轮朝反方向滚动。强制滚轮滚动会导致损坏，从而导致扫描仪进纸不正常。

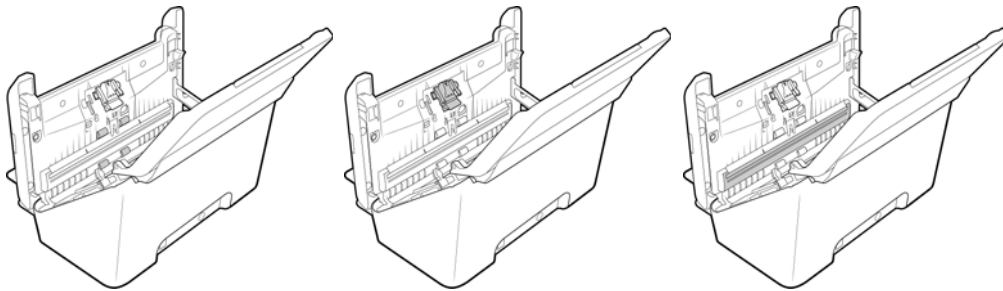
1. 用适量擦拭用异丙醇 (70%) 将柔软的布浸湿。
2. 打开自动送纸器盖。



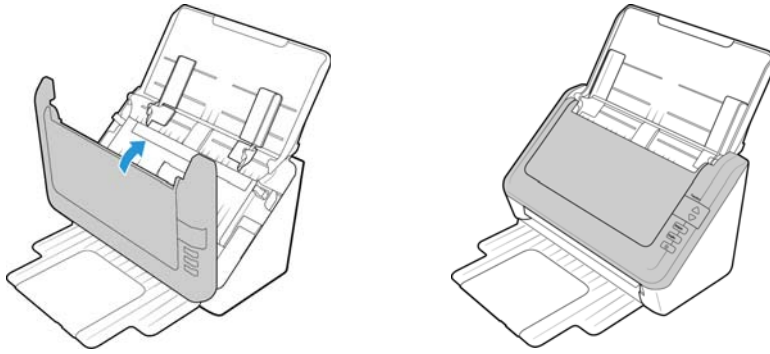
3. 将扫描仪机身内的送纸滚轮和扫描仪玻璃擦拭干净。
从一边向另一边擦拭送纸滚轮。转动滚轮, 清洁整个表面。



4. 擦拭干净自由滚轮、ADF 垫片或分纸滚轮以及 ADF 门底侧的扫描仪玻璃。
要小心操作, 不要将布卡在 ADF 垫片的弹簧臂上。



5. 操作完成后, 请关闭扫描仪。

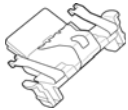


更换 ADF 垫片组件

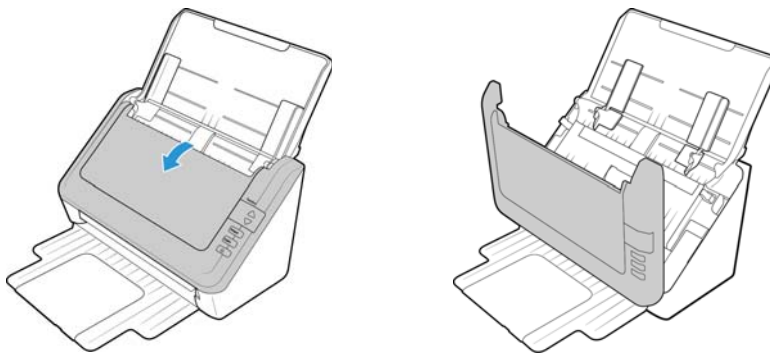
要更换 ADF 垫片, 请执行以下操作:

文档进入 ADF 时出现问题就表明垫片已经磨薄了。ADF 垫片的使用寿命因通常扫描的文档类型不同而不同。扫描大批质地较厚的纸张和凹凸不平的塑料卡片会导致 ADF 垫片加速磨损。持续扫描大批文档也会导致 ADF 垫片加速磨损。ADF 垫片最多可用于扫描 30,000 页。

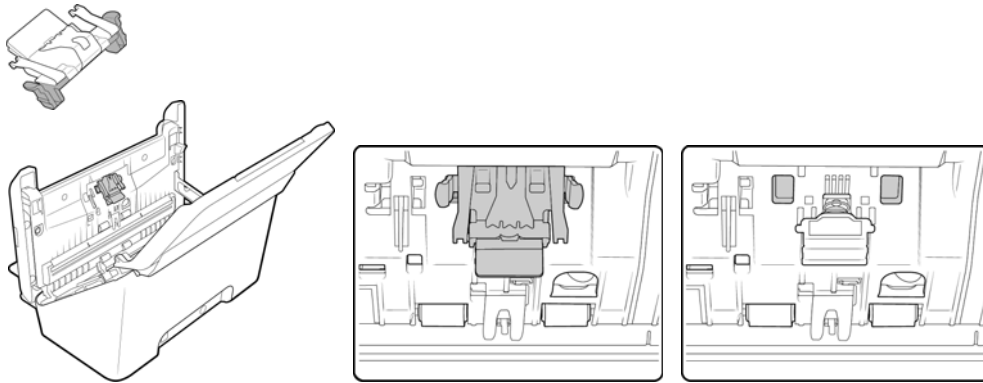
原始扫描仪包装箱内随附有替换垫片, 您也可以订购新垫片。您可通过 www.fujixeroxprinters.com 网站在扫描仪对应的“部件与配件”页面中购买替换部件。



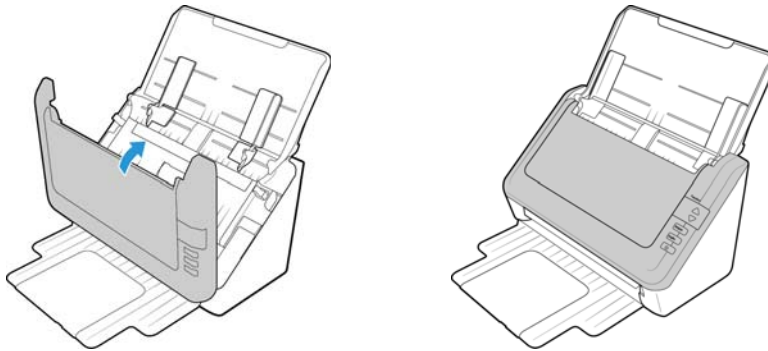
1. 打开自动送纸器盖。



2. 挤压用于固定垫片组件的塑料钳子，拿起垫片并将其取出。要在插槽内更换新垫片，只需按程序倒序操作即可。



3. 操作完成后，请关闭扫描仪。

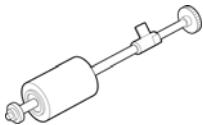


更换送纸滚轮

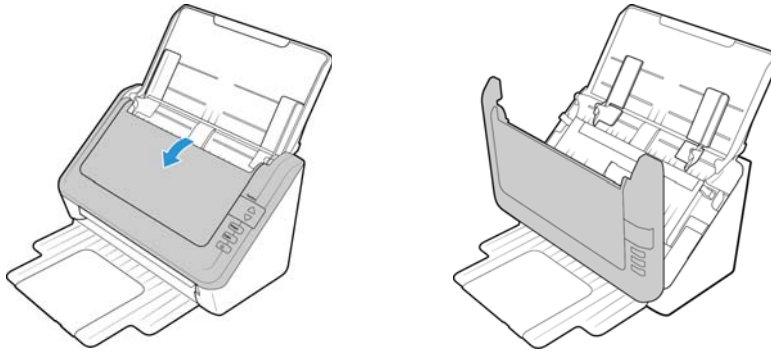
要更换送纸滚轮，请执行以下操作：

滚轮会日渐磨损，它们为用户可更换部件。滚轮磨损可能导致文档在进入扫描仪时以某个角度倾斜，或者一次送入多张纸。更换滚轮前，您应先对其进行清洁，因为滚轮上的灰尘过多会导致它呈现磨损且光滑的状态。不清洁滚轮，您就无法正确判断滚轮的磨损程度。通常，每扫描 160,000 到 200,000 次，您就应当更换一次滚轮。

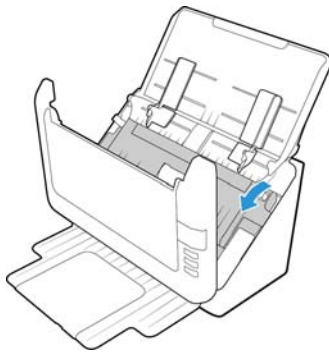
您可通过 www.fujixeroxprinters.com 网站在扫描仪对应的“部件与配件”页面中购买替换部件。



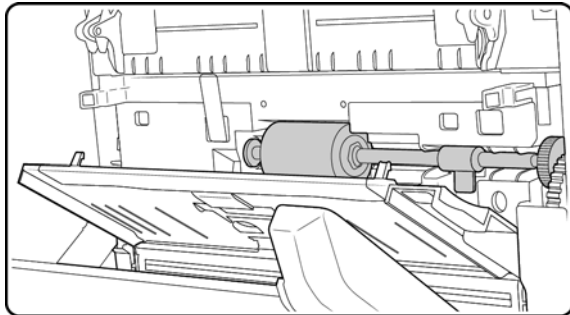
1. 打开自动送纸器盖。



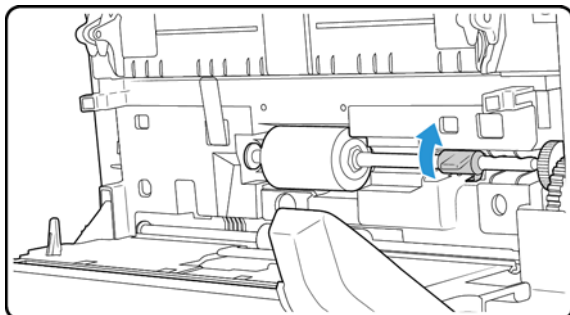
2. 将导纸板从扫描仪上取下。



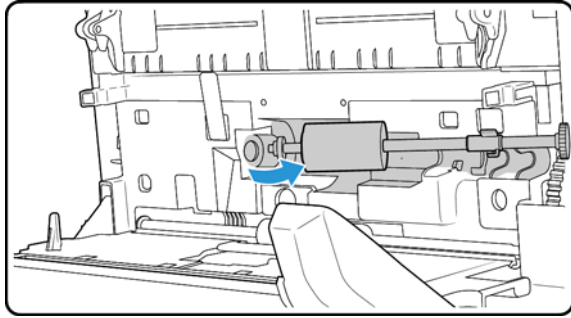
3. 可更换滚轮位于导纸板后方。



4. 滚轮通过一个锁片固定到指定位置，转动该锁片即可将其锁定或解除锁定。要解除锁片锁定，请向上转动，直到外形较小的锁紧法兰完全释放为止。

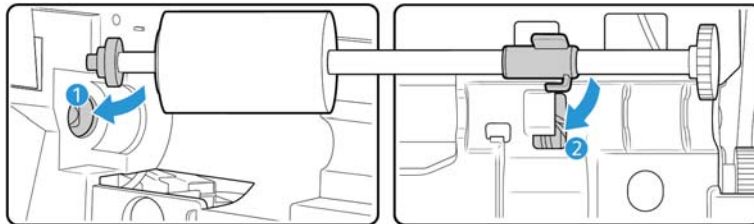


5. 将滚轮从扫描仪上取下并将其丢弃，不可对其进行维修。



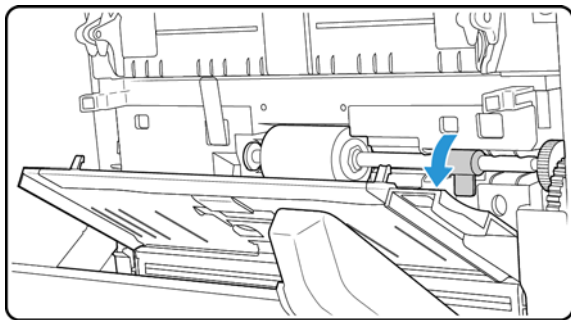
6. 安装新滚轮前，请先清洁运输途中落在滚轮上的灰尘。
7. 将新滚轮组件的左端插入滚轮轨道的孔内。将滚轮模块倾斜向上提起，并将其插入滚轮轨道。将锁紧法兰上的锁片与扫描仪上的插槽对齐。

将整个滚轮模块固定在扫描仪内，直到将其锁定到指定位置。

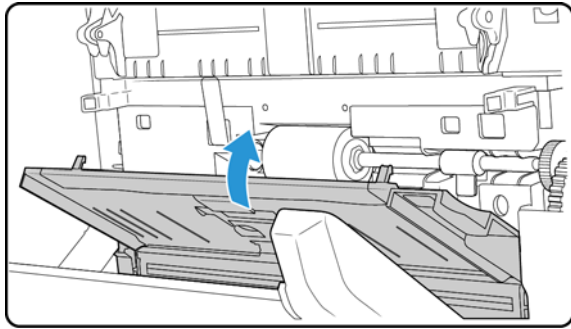


8. 用手柄将锁片滚进扫描仪上的插槽内。向前推动手柄，直到它固定到指定位置，然后将滚轮锁定在扫描仪内。

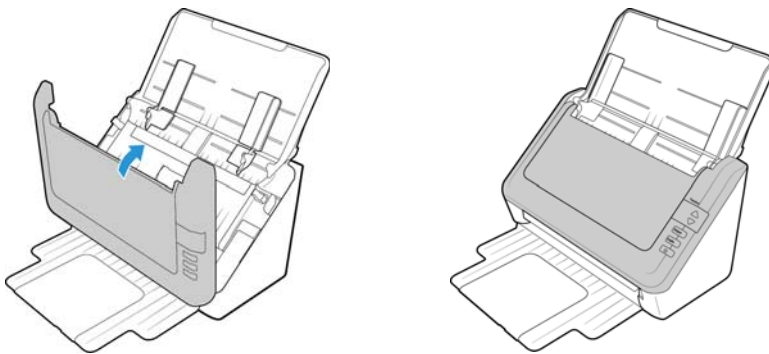
锁片完全固定后，会发出“叮”的响声。不过，滚动手柄时若遇到阻力，请检查法兰是否已正确固定在凹槽内。



9. 将导纸板向上提起到扫描仪背面，轻轻向下按导纸板，直到它卡入指定位置。



10. 操作完成后，请关闭扫描仪。



故障诊断

问题：扫描仪停止扫描。出了什么问题？

检查仪器，看可能导致问题的原因是否已列在下方：

- **线缆松动或未能牢固地插在仪器上？** 检查线缆连接。确保所有线缆均已牢固地插在仪器上。
- **扫描仪是否亮起状态灯？** 打开扫描仪电源。如果扫描仪的状态灯仍未亮起，请将电源线插到其他供电插座上。如果您使用的是 UPS 备用电池或电源板，请试着将扫描仪直接插到墙壁插座上。
- **您重启计算机和扫描仪了吗？** 如果扫描仪因出错而遇到卡纸或连接松动问题，请试着重新启动计算机，然后重启扫描仪。
- **您是否已将扫描仪插到 USB 集线器？** 如果您正在用 USB 集线器来连接扫描仪，请试着将扫描仪的 USB 线缆直接插到计算机背面。不建议您通过 USB 集线器使用扫描仪，如果您在使用集线器，则该集线器必须自带电源。
- **USB 线缆长度是否为 6' 或更短？** 如果您使用的 USB 线缆长于 6'，则可能丢失与扫描仪之间的连接。推荐您使用长度小于或等于 6' 的 USB 线缆，扫描仪附带的 USB 线缆长度处于此范围内。

- **您在扫描软件中选择了其他图片来源？** 如果您在一台计算机上同时使用多台图片设备（例如，照相机、一体式打印机或其他扫描仪），则您可能选择了其他图片来源。确保扫描仪选择的是 Xerox® DocuMate® 3125。

问题: 计算机一直提示硬盘空间不足错误信息。

可用硬盘空间的最低要求适用于扫描仪驱动程序的安装和低分辨率的基本扫描。高分辨率扫描会生成大小超过 1 GB 的文件。释放一些硬盘空间以便软件能够保存扫描图片。

问题: ADF 内卡有纸张。

要减少卡纸数量，请在扫描前，先抚平展开纸张，并将导纸板调整到纸张大小。以某个角度倾斜送进 ADF 的纸张可能导致送纸装置卡纸。如果卡纸频率升高，请试着用蘸有擦拭用异丙醇的软布清洁滚轮。滚轮上灰尘过多可能导致它呈现磨损的状态，并导致送纸问题。请参阅[清洁自动送纸器内部](#)第 2 页，查看清洁说明。

问题: ADF 无法正确送纸。

滚轮脏污或磨损可能会导致文档倾斜进入扫描仪，也可能会同时送入多页。首先，请尝试按照[清洁自动送纸器内部](#)第 2 页中的说明清洁滚轮。如果问题仍然存在，则可能需要更换分纸滚轮和 / 或送纸滚轮。请参阅[更换送纸滚轮](#)第 5 页。

问题: 计算机一直显示内存不足错误信息。

以较高分辨率扫描长页面时，可能出现“内存不足”错误。此错误最常见于版本较旧的 Mac OS X 中，这是因为在彩色或灰度模式下以 300 dpi 或更高分辨率扫描长页面时，会创建很大的文件。如果系统显示内存不足错误信息，请尝试调整页面长度和 / 或扫描分辨率。

问题: 在扫描并保存为 GIF 文件格式时，图像被损坏。

这是在使用较旧版本的 OS X 时出现的已知问题。目前，已在 10.6 和 10.7 上出现此问题，但也可能会在其他版本的 OS X 上出现此问题。如果看到损坏的图像，请在扫描时使用其他文件格式。

错误指示灯故障诊断代码

正常操作

- **蓝色常亮:** 表示扫描仪已就绪，可以开始扫描。
- **蓝色慢速闪烁:** 表示扫描仪处于低耗能模式。
- **蓝色快速闪烁:** 表示扫描仪正在从低耗能模式中苏醒。
- **红色常亮:** 扫描仪正忙，或者，扫描仪未连接到计算机。

- **红色闪烁**: 扫描仪正在报错。

错误代码

状态灯表示扫描仪的当前状态。若扫描仪出现硬件问题，状态灯会变红，并在闪烁一定次数后暂停闪烁，然后再闪烁相同次数。两次暂停之间的闪烁次数即表示硬件错误代码。LED 显示器上也会不断闪现“E”，然后显示与状态灯闪烁模式相符的错误代码数值。

以下列出了有关最常见模式的描述。出现以下任何情况时，您都应关闭扫描仪并检查扫描仪设置。确保 USB 线缆已插入扫描仪和计算机。确保电源线已插入扫描仪和墙壁插座。如果遇到其他闪烁模式，请联系 Xerox 技术支持。

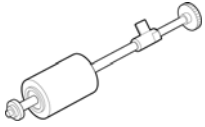


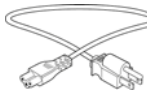

错误代码	问题描述	解决方案
0	扫描仪未连接到计算机（LED 未闪现“E”，而且状态灯为蓝色常亮）。	可能是由于某根线缆松了。检查扫描仪的所有线缆，看它们是否已正确连接到计算机。如果扫描仪仍无法连接，请重启计算机。
4	卡纸	打开 ADF 盖，并取出卡住的纸张。请参阅第 2 页上的“6-消除卡纸问题”。
5	一次送进多张纸	一次将多页传送到扫描仪。打开 ADF 门，并将纸张从扫描仪中取出。确保纸张在装入 ADF 前没有粘在一起。如果问题仍然存在，请按照上一部分中的说明清洁重复送纸检测传感器。
6	已打开扫描仪盖	ADF 门一直处于打开状态。打开扫描仪，然后再次将其关闭。按下盖子，直到它锁定到指定位置。
所有其他代码	扫描仪内置部件可能出现故障	关闭扫描仪电源，然后将其重新打开。如果问题仍然存在，请重启计算机。如果问题仍然存在，请联系 Xerox 技术支持。

Xerox® DocuMate® 3125 规格

扫描仪规格	
文档要求	
纸张尺寸（最小）	3 x 2 英寸 (76 x 51 mm)
纸张尺寸（最大）	8.5 x 38 英寸 (216 x 965 mm)
容量	50 张 20lb 打印纸 (75–80 g/m ²)
纸张厚度	13–32 磅 (49–120 g/m ²)
塑料卡片	凹凸不平的卡片厚度最大为 1.25 mm
一般规格	
扫描速度	38 页每分钟 / 66 张图片每分钟 @ 200 dpi
光学分辨率	600 dpi
输出位深度	24 位彩色, 8 位灰度, 1 位双调 (黑白)

扫描仪规格	
扫描方式	双面自动送纸器 (ADF)
图像传感器	CIS (接触式图像传感器)
光源	RGB 激光灯
接口	高速 USB 2.0, 可与 USB 1.1 兼容
认证	UL, C-UL, TUV/GS, FCC Class B, CE, WEEE, RoHS, ENERGY STAR
操作温度	50 到 95 华氏度 (10 到 35 摄氏度, 不发生凝结)
相对湿度	10% 到 85% (@35 摄氏度, 不发生凝结)
中國製造	
扫描仪尺寸	
宽度	11.2 英寸 (284 mm)
深度	6.7 英寸 (170 mm)
高度	6.5 英寸 (165 mm)
重量	5.1 磅 (2.3 kg)
电源信息	
电源	APD (DA-24C24) 直流电源插座, 3P, 100 到 240Vdc, 24Vdc, 1A, 24W, 1 级, 能源之星, RoHS
扫描速度	24Vdc, 1.0A
功耗	≤ 30 瓦 (操作) ≤ 5.3 瓦 (待机) ≤ 2.7 瓦 (15 分钟不进行扫描后节约的电能) ≤ 0.38 瓦 (关机)
线缆信息	
交流电源线	US(UL/CSA)—3P, 7A/125V, L=500mm, 3C*18AWG, 黑色, PH8B2EDJF0A-018, RoHS UK(BSI/PSB)—3P, 2.5A/250V, L=500mm, 3C*0.75mm ² , 黑色, PG8B9XHJZ0A-018, RoHS EUR(CEE)—2P, 16A/250V, L=1800mm, 3C*0.75mm ² , 黑色, PG8B9CIJG0A-05B, RoHS
USB 线缆	1850 mm, 28AWG, 实心, 符合 RoHS 规定
软件信息	
支持的操作系统	Apple® Mac OS X®
扫描仪驱动程序	TWAIN, ICA
捆绑软件	Visioneer® Scan Utility

Xerox® DocuMate® 3125 部件列表

部件名称	部件号	
送纸滚轮	57-0145-000	
ADF 垫片	57-0144-000	
USB 线缆	35-0117-000	
交流电源线	35-0226-000 (美国) 35-0228-000 (英国) 35-0104-000 (欧洲)	
电源	37-0093-000	

联系

富士施乐（中国）有限公司「仅限中国」

北京市朝阳区曙光西里甲5号院22号楼5层501-507单元

您可在中国任何地区拨打富士施乐免费服务热线电话：

800-820-5146（固定电话） 400-820-5146（手机）



7. 附录 A: 规章信息

基本规章

进口商:	富士施乐实业发展(中国)有限公司 中国(上海)自由贸易试验区日京路79号8层D单元 邮编: 200131
产品标准:	GB/T 18788-2008
	GB/T 28166-2011

本产品是否适用于高海拔和热带地区使用, 需视与之匹配的计算机或供电设备(如: 适配器)是否满足高海拔和热带地区要求。

若设备标示有下列的警告标识表示:

	“仅适用于在海拔 2000m 以下地区使用”
	“仅适用于在非热带气候条件下使用”

美国 (FCC 规章)



本设备已经过测试, 确认符合 FCC 规则第 15 部分有关 A 类数字设备的限制规定。在商业环境中运行设备时, 这些限制旨在为防止有害干扰提供了合理保护。本设备会产生、使用并可能发射射频能量。如果未按这些说明安装和使用本设备, 则可能对无线电通信产生有害干扰。

在住宅区操作本设备可能导致有害干扰, 在这种情况下, 用户需要自费纠正干扰。



警告:

要使本设备能够在工业、科学和医疗 (ISM) 设备附近操作, 需要限制 ISM 设备产生的外部辐射或采取特殊措施。

未经 Xerox® 的同意而更改或改动本设备, 将取消用户对本设备的操作授权。

为确保符合 FCC 规则第 15 部分的规定, 请使用屏蔽的接口电缆。

欧盟

贴于本产品上的 CE 标记表示 Xerox® 对自指明日期起符合以下适用欧盟指令的符合标准声明:



2017 年 09 月 08 日:	理事会指令 2014/35/EU (见随附资料)。几乎是各成员国制定的有关低电压设备的所有法律。
2016 年 08 月 12 日:	理事会指令 2014/30/EU (见随附资料)。几乎是各成员国制定的有关电磁兼容性的所有法律。

本机器被认证为 1 类激光产品。这意味着, 此设备不会导致危险的激光辐射。

要获取全面的合规性声明、明确指定的相关指令以及参考的标准, 您可以联系 Xerox 有限代表或联系:

环境、卫生与安全

Xerox Corporation

Oxford Road

Uxbridge

UBS 1HE

Telephone 1-800-ASK-XEROX

产品中有毒有害物质或元素名称及含量标识 (扫描仪)

有毒有害物质或元素						
部件名称	铅 (Pb)	汞 (Hg)	镉 (Cd)	六价铬 (Cr ⁶⁺)	多溴联苯 (PBB)	多溴二苯醚 (PBDE)
金属部件 (铝、钢、铜合金)	X	O	O	O	O	O
扫描引擎	X	O	O	O	O	O
电子零部件 (Parts on PCB)	X	O	O	O	O	O
塑料部件	O	O	O	O	O	O
包装材料*	O	O	O	O	O	O
电源适配器**	X	O	O	O	O	O

有毒有害物质或元素


O: 表示该有毒有害物质在该部件所有均质材料中的含量均在 SJ/T11363-2006 标准规定的限量要求以下。

X: 表示该有毒有害物质至少在该部件的某一均质材料中的含量超出 SJ/T11363-2006 标准规定的限量要求。

 中国产品环保使用期限标识

表示按照本产品安全使用注意事项使用的情况下,从生产日期算起,在标志的年限内使用,本产品中含有的有毒有害物质或元素不致发生外泄从而对环境造成污染或对人身、财产造成严重影响。环保使用期限不等于安全使用期限,不包含因电性能安全、电磁安全等方面因素所限定的使用期限。

本产品内无法标示环保使用期限标识的配件,其环保使用期限皆超过 10 年。

* 包装物无法按照 GB18455 要求标示的(表面积小于 $5 \times 10^3 \text{mm}^2$),其包装材料为可回收纸类  或低密度聚乙烯(O4/PE-LD)

** 以上只适用于有使用这些部件的機種

土耳其 (RoHS 规章)

遵照条例 7 (d), 我们特此证明“该产品符合 EEE 规章”。

(“EEE yönetmeliğine uygundur”)

复制规章**美国**

国会依法规禁止在某些情况下复制以下主题。进行此类复制犯罪将可能受到罚款或监禁处罚。

1. 美国政府的债据或证券, 例如:

国库券	国家银行货币	债券票证
联邦储备银行票据	银元券	金库券
美国债券	金库兑税券	联邦储备券
小额银行券	存款单	纸币

某些政府机构(例如 FHA 等)的债券和债据等。

债券。(只能出于宣传目的在与美国储蓄债券的销售活动相关的情况下拍摄此类债券的照片)。

内部印花税票。(如果必须复制上面有已注销印花税票的法律文档,则在复制该文档是出于合法目的的条件下,才能进行复制)。

邮票(已注销或未注销)。出于集邮目的,可以拍摄邮票的照片,条件是复制品为黑白,

并且比原件的线性尺寸小 75% 或大 150%。

邮政汇票。

美国授权人员提取或开出的货币票证、支票或汇票。

已依据或可能依据任何国会法案发行的任何面额的印花和其他价值表示形式。

2. 世界大战退伍军人的调整补偿证明。
3. 任何外国政府、银行或公司的债据或证券。
4. 有版权的材料（除非已获得版权所有者的许可，或者复制是出于“正常使用”目的或符合版权法的图书馆复制权条款）。这些条款的详细信息可从位于华盛顿特区 20559 的美国国会图书馆版权办公室获得。请申请 Circular R21。
5. 公民权或入籍证明。（可以拍摄外国入籍证明的照片）。
6. 护照。（可以拍摄外国护照的照片）。
7. 移民文件。
8. 汇票登记卡。
9. 印有以下任何登记者信息的义务兵役入伍文件：

工资或收入	领取抚养津贴资格	法庭记录
以前的兵役	身体或精神情况	

例外：可以拍摄美国退伍军人证明的照片。

10. 军事人员或各种联邦部门（例如 FBI、财政部等）的成员所携带的徽章、身份证、通行证或证章（除非此类部门或机构的负责人命令拍摄照片）。
11. 在某些州还禁止复制以下各项：汽车牌照 — 驾驶证 — 汽车所有权证明。

上述列表并非包括一切，我们对其完整性或准确性不承担任何责任。如有疑问，请咨询您的律师。

加拿大

议会依法规禁止在某些情况下复制以下主题。进行此类复制犯罪将可能受到罚款或监禁处罚。

1. 当前银行票据或当前纸币。
2. 政府或银行的债据或证券。
3. 国库券文件或税收文件。
4. 加拿大或某个省的公章，或者加拿大国内某个公共团体或机构的印章，或法庭的印章。
5. 公告、命令、规章或者任命或其通知（其复制目的在于以虚假方式伪装为 Queens Printer for Canada 或某个省的同等印刷商印制的相同文件）。

6. 由以下机构使用或代表以下机构使用的标记、品牌、包装或设计: 加拿大政府或某个省的政府、某个国家(非加拿大)的政府, 或者由加拿大政府、某个省或某个国家(非加拿大)的政府建立的部门、理事会、委员会或机构的政府。
7. 由加拿大政府或某个省的政府或者由某个国家(非加拿大)的政府用于税收目的的盖印邮票或粘贴邮票。
8. 由承担制作和颁发认证副本职责的政府工作人员保留的文档、名单或记录, 而复制目的在于以虚假方式伪装为其认证副本。
9. 任何方式或种类有版权的材料或商标(在未经版权或商标所有者同意的情况下进行复制)。

提供此列表的目的是为了给予您方便和协助, 但此列表并非包括一切, 我们对其完整性或准确性不承担任何责任。如有疑问, 请咨询您的律师。

其他国家(地区)

在您所在国家(地区)复制某些文档可能不合法。进行此类复制犯罪将可能受到罚款或监禁处罚。

- 流通券
- 银行票据和支票
- 银行和政府债券和证券
- 护照和身份证
- 版权材料或商标(在未经所有者同意的情况下复制)
- 邮票及其他可转让票据

注意: 此列表并非包括一切, 我们对其完整性或准确性不承担任何责任。如有疑问, 请与您的法律顾问联系。

8. 附录 B: 规范信息

产品循环利用和处理

美国和加拿大

如果您管理 Xerox® 产品的处理, 请注意打印机可能包含铅、汞、高氯酸盐以及其他可能因环保因素而受管制的材料。这些材料的存在完全符合该产品上市时所适用的全球规章。有关循环利用和处理信息, 请与当地机构联系。如果您居住在美国, 则也可以参阅电子工业联盟网站: <http://www.eiae.org>。

高氯酸盐材料: 本产品可能包含一个或多个内含高氯酸盐的设备, 例如电池。可能需要特殊处理, 请参阅: <http://www.dtsc.ca.gov/hazardouswaste/perchlorate/>。

欧盟

RoHS 和 WEEE 合规

本产品符合电气、电子设备中限制使用某些有害物质的欧洲议会和理事会指令的 RoHS 规章 (2011/65/EU) 以及报废电子电气设备 (WEEE) 指令 (2012/19/EU)。

某些设备可能同时在家用 / 家庭和专业 / 商业应用中使用。

专业 / 商业环境

如果设备上贴有此符号, 则表明您必须遵照商定的国家程序来处理此设备。依照欧洲法规, 使用寿命结束的电气和电子设备的处理必须在商定的程序内进行管理。



美国能源之星

能源计划合规

根据能源之星图片设备计划要求, Xerox® DocuMate® 3125 扫描仪符合能源之星的规范。



能源之星和能源之星标记是美国的注册商标。能源之星图片设备计划是一项美国、欧盟和日本政府与办公设备行业合作的一项计划, 该计划旨在改善节能复印机、打印机、传真机、多功能机、个人电脑以及监控器。降低产品能耗有助于通过减少电能消耗产生的排放来应对雾霾、酸雨和长期的气候变化。

