

Xerox[®] DocuMate[®] 3120

Benutzerhandbuch des Scanners Mac[®]-Benutzer



Design © 2016 Xerox Corporation. Alle Rechte vorbehalten. Xerox®, Xerox und Design® und DocuMate® sind Marken der Xerox Corporation in den Vereinigten Staaten und/oder anderen Ländern.

Inhalt © 2016 Visioneer, Inc. Alle Rechte vorbehalten. Der Markenname und das Logo von Visioneer® und OneTouch® sind eingetragene Marken der Visioneer, Inc.

Die Vervielfältigung, Anpassung und Übersetzung ist ohne vorherige schriftliche Genehmigung nur in dem unter den Urheberrechtsgesetzen gestatteten Umfang gestattet. Der beanspruchte Copyright-Schutz umfasst alle Formen und Arten von urheberrechtlich schützbarem Material und von Informationen, die jetzt durch geschriebenes oder richterlich festgelegtes Recht erlaubt oder im Folgenden gewährt sind, einschließlich, aber ohne Beschränkung auf aus den Software-Programme generiertes Material, das auf dem Bildschirm dargestellt wird, z. B. Stile, Vorlagen, Symbole, Bildschirmanzeigen, Aussehen usw.

Adobe®, Adobe® Acrobat®, Adobe® Reader® und das Adobe® PDF-Logo sind eingetragene Marken der Adobe Systems Incorporated in den Vereinigten Staaten und/oder anderen Ländern.

Mac®, Mac OS® und OS X® sind eingetragene Marken von Apple Inc. in den USA und anderen Ländern.

Alle anderen in den vorliegenden Unterlagen erwähnten Produkte können Marken der jeweiligen Unternehmen sein und werden hiermit anerkannt.

Dieses Dokument wird regelmäßig überarbeitet. Änderungen, technische Irrtümer und typografische Fehler werden in nachfolgenden Ausgaben berichtigt.

Dokumentversion: 05-0942-000 (November 2016)

Die dargelegten Informationen können ohne vorherige Ankündigung geändert werden; sie stellen keine Zusicherung seitens Visioneer dar. Die beschriebene Software wird unter einer Lizenzvereinbarung bereitgestellt. Die Software darf nur entsprechend den Bedingungen dieser Vereinbarung verwendet und kopiert werden. Es ist rechtswidrig, die Software auf andere Medien als die ausdrücklich in der Lizenzvereinbarung gestatteten zu kopieren. Ohne ausdrückliche schriftliche Genehmigung von Visioneer darf kein Teil dieser Unterlagen für irgendwelche Zwecke, ausgenommen die persönliche Verwendung durch den Lizenznehmer sowie in dem durch die Lizenzvereinbarung gestatteten Umfang, und unabhängig von der Art und Weise oder den dafür eingesetzten Mitteln (elektronisch, mechanisch, durch Fotokopieren, Aufzeichnen, Speichern und Abrufen in Datenspeicherungsanlagen) vervielfältigt oder übertragen sowie in andere Sprachen übersetzt werden.

Erläuterung zu eingeschränkten Rechten der US-Regierung

Verwendung, Vervielfältigung und Offenlegung unterliegen den in Unterabsatz (c)(1)(ii) der Klausel „Rights in Technical Data and Computer Software“ in 52.227-FAR14 genannten Einschränkungen. Die mit dem vorliegenden Produkt gescannten Materialien können durch Gesetze und behördliche Regeln geschützt sein, darunter Urheberrechtsgesetze. Der Kunde trägt die alleinige Verantwortung, solche Gesetze und Regeln einzuhalten.

Inhaltsverzeichnis

Sicherheit	v
Einleitende Sicherheitshinweise	v
Betriebliche Sicherheitshinweise	v
Elektrische Informationen	vi
Warnung: Elektrische Sicherheitshinweise	vi
Stromversorgung	vii
Gerät von der Stromversorgung trennen	vii
Ausschalten in Notfällen	vii
Wartungsinformationen	viii
Sicherheitszertifizierungen	viii
EH&S-Kontaktinformationen	viii
Willkommen	1
Lieferumfang	1
Computerspezifikationen	2
Dokumentation	2
Der Scanner Xerox® DocuMate 3120	3
Auspacken des Scanners	5
Anschließen des Netzteils	6
Installieren	7
Anschließen des USB-Kabels und Einschalten des Geräts	9
Visioneer Scan Utility	10
Registrieren des Scanners	10
Laden von zu scannenden Vorlagen	13
Unterstützte Dokumenttypen	13
Zu vermeidende Vorlagen	13
Nicht unterstützte Dokumenttypen	14
Einlegen und Scannen von Vorlagen aus dem Vorlagenfach	15
Vorbereiten der Dokumente für das Scannen	15
Laden von Vorlagen	16
Scanoberflächen	17
Wartung	19
Sicherheitshinweise	19
Beheben eines Papierstaus	19

Reinigen des automatischen Vorlageneinzugs	20
Austauschen des ADF-Pads	23
Austauschen der Walze	24
Fehlerbehebung	27
Fehlercodes der Statusleuchte	29
Spezifikationen für den Scanner Xerox® DocuMate 3120	30
Anhang A: Gesetzliche Bestimmungen	33
Grundlegende Bestimmungen	33
USA (FCC-Bestimmungen)	33
Zertifizierungen in Europa	34
Türkei (RoHS-Bestimmung)	34
Gesetzliche Vorschriften zum Kopierbetrieb	34
U.S.A.	34
Kanada	36
Andere Länder	37
Anhang B: Informationen zur Konformität	39
Gesetzliche Vorschriften zum Faxbetrieb	39
USA und Kanada	39
Europäische Union	39
Hinweis zu Energy Star in den USA	40

Sicherheit

Einleitende Sicherheitshinweise

Rechtliche Erklärungen und Sicherheit

Lesen Sie die folgenden Hinweise vor Inbetriebnahme des Geräts sowie bei Bedarf sorgfältig durch, um den sicheren Betrieb des Geräts sicherzustellen.

Alle Produkte und Zubehörmaterialien von Xerox® wurden unter Berücksichtigung strengster Sicherheitsbestimmungen hergestellt und getestet. Dazu gehören die Prüfung und Zertifizierung durch die zuständigen Sicherheitsbehörden ebenso wie die Einhaltung der Bestimmungen zur elektromagnetischen Verträglichkeit (EMV) und anerkannter Umweltvorschriften.



WARNUNG:

Die Prüfungen der Sicherheit und der Umweltverträglichkeit sowie der Leistung dieses Produkts wurden ausschließlich mit Xerox®-Materialien durchgeführt. Unerlaubte Änderungen am Gerät wie das Hinzufügen neuer Funktionen oder das Anschließen externer Geräte wirken sich möglicherweise auf die Zertifizierung des Produkts aus. Weitere Informationen erhalten Sie von Ihrem Xerox-Vertreter.

Betriebliche Sicherheitshinweise

Alle Geräte und Zubehörmaterialien von Xerox® wurden unter Berücksichtigung strengster Sicherheitsbestimmungen hergestellt und getestet. Dazu gehören die Prüfung und Zulassung durch die zuständigen Sicherheitsbehörden ebenso wie die Einhaltung anerkannter Umweltvorschriften.

Beachten Sie die folgenden Sicherheitshinweise, um den sicheren Betrieb Ihres Xerox®-Geräts sicherzustellen:

Beachten Sie diese Punkte

- Beachten Sie jederzeit alle Warnungen und Bedienungshinweise, die am Gerät angebracht oder mit dem Gerät ausgeliefert werden.
- Verwenden Sie ausschließlich für dieses Gerät geeignete Verbrauchs- bzw. Zubehörmaterialien; andernfalls kann es zu Leistungseinschränkungen oder Gefährdungen kommen. Verwenden Sie keine Reinigungssprays, da diese u. U. brennbar sind und Explosionen verursachen können.
- Lassen Sie stets Sorgfalt walten, wenn Sie das Gerät bewegen.
- Stellen Sie das Gerät nur auf einer ausreichend stabilen Oberfläche auf, die für das entsprechende Gewicht ausgelegt ist.

- Stellen Sie sicher, dass das Gerät ausreichend belüftet wird und für Wartungsarbeiten zugänglich ist.
- Trennen Sie das Netzkabel von der Steckdose, bevor Sie das Gerät reinigen.

Hinweis: Das Xerox®-Gerät verfügt über eine Energiespareinrichtung, um Strom zu sparen, wenn es nicht verwendet wird. Das Gerät kann dauerhaft eingeschaltet bleiben.

Vermeiden Sie folgende Punkte

- Schließen Sie den Gerät nicht mit einem einen Zwischenstecker ohne Schutzerde an eine geerdete Steckdose an.
- Führen Sie keine Wartungsvorgänge aus, die nicht in dieser Dokumentation beschrieben werden.
- Entfernen Sie keine Abdeckungen oder Schutzvorrichtungen, die mit Schrauben befestigt sind. Unter diesen Abdeckungen befinden sich keine durch Bedienkräfte zu wartenden Teile.
- Stellen Sie keine das Gerät nicht in der Nähe von Heizkörpern oder anderen Wärmequellen auf.
- Versuchen Sie nicht, elektrische oder mechanische Sperren dieses Geräts außer Kraft zu setzen oder zu umgehen.
- Stellen Sie das Gerät nicht so auf, das andere Personen auf das Stromkabel treten oder darüber stolpern können.



Vorsicht: Dieses Gerät ist nicht für den Betrieb im direkten Sichtfeld von Bildschirmarbeitsplätzen vorgesehen.

Um störende Spiegelungen an Bildschirmarbeitsplätzen zu vermeiden, muss das Gerät außerhalb des direkten Sichtfelds aufgestellt werden.

Elektrische Informationen

Warnung: Elektrische Sicherheitshinweise

1. Die elektrische Versorgung dieses Geräts muss den auf dem Typenschild auf der Rückseite des Geräts vermerkten Anforderungen entsprechen. Wenn Sie nicht sicher sind, ob Ihre elektrische Versorgung den Anforderungen entspricht, wenden Sie sich an Ihren Stromversorger oder an einen Elektriker.
2. Die Steckdose sollte sich in Gerätenähe befinden und leicht zugänglich sein.
3. Verwenden Sie das beigelegte Netzkabel, um das Gerät anzuschließen. Verwenden Sie kein Verlängerungskabel, und nehmen Sie keine Veränderungen am Stecker vor.
4. Verbinden Sie das Netzkabel direkt mit einer ordnungsgemäß geerdeten Steckdose. Wenn Sie nicht sicher sind, ob eine Steckdose ordnungsgemäß geerdet ist, wenden Sie sich an einen Elektriker.
5. Schließen Sie Xerox®-Geräte niemals mittels eines Zwischensteckers an eine Steckdose ohne Schutzerde an.

6. Stellen Sie das Gerät nicht so auf, das andere Personen auf das Stromkabel treten oder darüber stolpern können.
7. Stellen Sie keine Gegenstände auf das Stromkabel.
8. Die elektrischen oder mechanischen Sperren dieses Geräts dürfen weder außer Kraft gesetzt noch umgangen werden.
9. Stecken oder schieben Sie keine Gegenstände in die Schlitz- oder Öffnungen des Geräts. Dies könnte zu Stromschlägen oder Bränden führen.

Stromversorgung

- Dieses Produkt darf nur unter Beachtung der auf dem Typenschild des Geräts vermerkten Anforderungen an die Stromversorgung betrieben werden. Wenn Sie nicht sicher sind, ob Ihre elektrische Versorgung den Anforderungen entspricht, wenden Sie sich an Ihren Stromversorger.



- Schließen Sie das Gerät stets an eine ordnungsgemäß geerdete Steckdose an. Wenn Sie nicht sicher sind, ob Ihre Steckdose geerdet ist, wenden Sie sich an einen Elektriker.

! WARNUNG: Dieses Gerät muss an eine Schutzleiterverbindung angeschlossen sein.

Der Stecker dieses Geräts verfügt ab Werk über einen Schutzleiter. Dieser Stecker darf nur mit einer geerdeten Steckdose verwendet werden. Diese Vorrichtung dient Ihrer Sicherheit. Wenn Sie den Stecker nicht in die Steckdose stecken können, wenden Sie sich für den Austausch der Steckdose an einen Elektriker.

Gerät von der Stromversorgung trennen

Das Netzkabel fungiert als Trennvorrichtung des Geräts. Der Gerätestecker wird an der Rückseite des Geräts angeschlossen. Um das Gerät vollständig von der Stromversorgung zu trennen, ziehen Sie das Netzkabel aus der Steckdose.

Ausschalten in Notfällen

Schalten Sie das Gerät in den nachfolgend aufgeführten Fällen unverzüglich aus, und ziehen Sie das Netzkabel aus der Steckdose.

- Das Gerät gibt ungewöhnliche Gerüche oder ungewöhnliche Geräusche von sich.
- Das Netzkabel ist beschädigt oder verschlissen.
- Ein Trennschalter, eine Sicherung oder eine andere Sicherungseinrichtung wurde ausgelöst.
- Flüssigkeit ist in das Gerät gelangt.
- Das Gerät ist mit Wasser in Kontakt gekommen.

- Das Gerät wurde beschädigt.

Wartungsinformationen

1. Sämtliche durch die Bedienkraft auszuführenden Wartungsarbeiten am Geräte werden in der mitgelieferten Dokumentation beschrieben.
2. Führen Sie keine Wartungsarbeiten am Gerät durch, die nicht in der Dokumentation beschrieben werden.
3. Verwenden Sie keine Reinigungssprays. Die Verwendung von nicht zugelassenen Reinigungsmitteln kann zu Leistungseinbußen oder Gefahrensituationen führen.
4. Verwenden Sie die Verbrauchsmaterialien und Reiniger nur wie in der Dokumentation angegeben.
5. Entfernen Sie keine Abdeckungen oder Schutzvorrichtungen, die mit Schrauben befestigt sind. Unter diesen Abdeckungen befinden sich keine durch Bedienkräfte zu wartenden Teile.
6. Führen Sie keine Wartungsarbeiten durch, es sei denn, Sie wurden von einem autorisierten Händler dazu angeleitet oder die entsprechende Vorgehensweise wird ausdrücklich in der Dokumentation beschrieben.
7. Angeleitet oder die entsprechende Vorgehensweise wird ausdrücklich in der Dokumentation beschrieben.

Sicherheitszertifizierungen

Dieses Produkt wurde von folgenden Einrichtungen gemäß den folgenden Normen zertifiziert:

Standard
UL60950-1 (USA)
CSA 22.2 No. 60950-1 (Kanada)
IEC 60950-1

EH&S-Kontaktinformationen

Kontaktinformationen

Weitere Informationen zu Umwelt-, Gesundheits- und Sicherheitsaspekten in Zusammenhang mit diesem Xerox®-Produkt erhalten Sie unter der folgenden Telefonnummer:

USA und Kanada: 1-800-828-6571
EU: +44 1707 353 434

Willkommen

Mit Ihrem neuen Scanner Xerox® können Sie schnell Stapel von einseitigen oder doppelseitigen Vorlagen scannen und die daraus resultierenden Bilder auf dem Computer speichern.

Lieferumfang

Bevor Sie mit der Installation der Software beginnen, überprüfen Sie den Inhalt des Lieferkartons, und vergewissern Sie sich, dass alle Teile enthalten sind. Wenn Teile fehlen oder beschädigt sind, wenden Sie sich an den Fachhändler, bei dem Sie den Scanner erworben haben.



Xerox® DocuMate 3120



Schnellstartanleitung



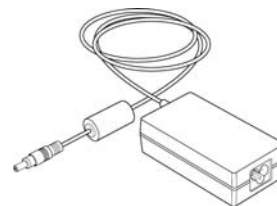
Karte für technischen Support



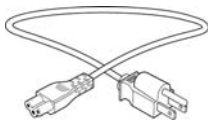
Garantiekarte



USB-Kabel



Netzteil



Netzkabel



Ersatz-ADF-Pad



Installations-Disc

Computerspezifikationen

- Apple® Mac OS X®-Betriebssystem (10.6 – 10.10)
- Intel® Core-Prozessor mit 1,83 GHz oder mehr
- Ein DVD-ROM-Laufwerk
- Freier USB-Anschluss (Universal Serial Bus)
- Mindestens 2 Gigabyte (GB) Arbeitsspeicher (RAM)
- Mindestens 350 MB freier Speicherplatz auf der Festplatte

Dokumentation

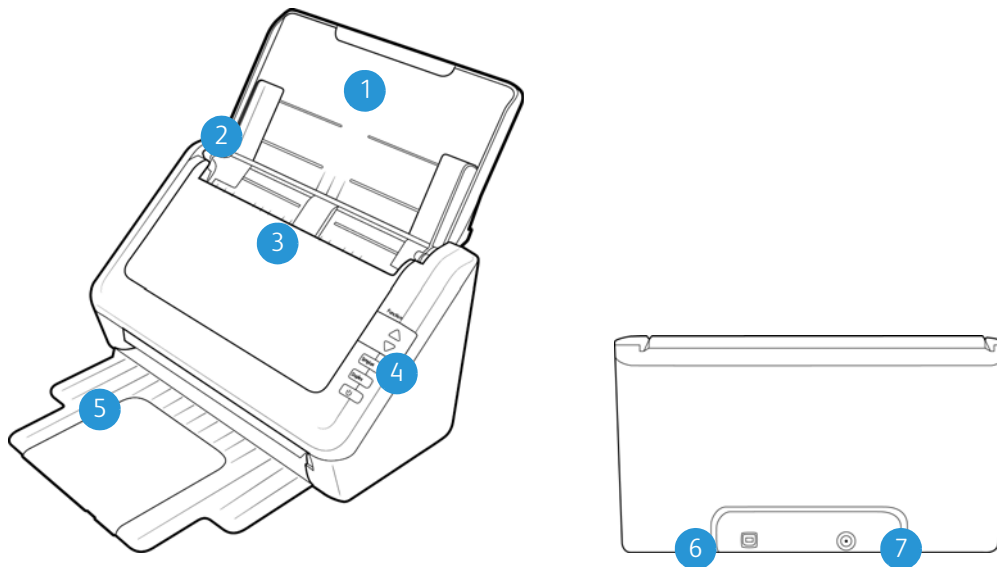
Die Produktbox enthält folgende gedruckte Dokumentation:

- **Installationshandbuch:** Kurzform der Anleitung zur Scannereinrichtung und -installation.
- **Karte für technischen Support:** Mit Kontaktinformationen für den technischen Support und den Kundendienst und einer kurzen Übersicht zur Standardproduktgarantie.
- **Garantiekarte:** Nur für den Gebrauch in Russland. Sie sollte wie auf der Karte angegeben ausgefüllt werden. In allen anderen Ländern kann diese Karte dem Papierrecycling zugeführt werden.

Darüber hinaus enthält die Installations-Disc die folgende Dokumentation in elektronischem Format:

- **Benutzerhandbuch des Scanners:** Anleitungen für Einrichtung, Installation, Betrieb, Wartung, Sicherheit und Garantie des Scanners.
- **TWAIN-Scananleitung:** Anleitungen zum Scannen mithilfe der TWAIN-Oberfläche. In dieser Anleitung werden die in der TWAIN-Oberfläche verfügbaren Optionen beschrieben. Schlagen Sie im Benutzerhandbuch oder der Hilfedatei der Scananwendung nach, um Anleitungen für den Zugriff auf die Scanneroberfläche und das Scannen und Speichern von Dateien zu erhalten.

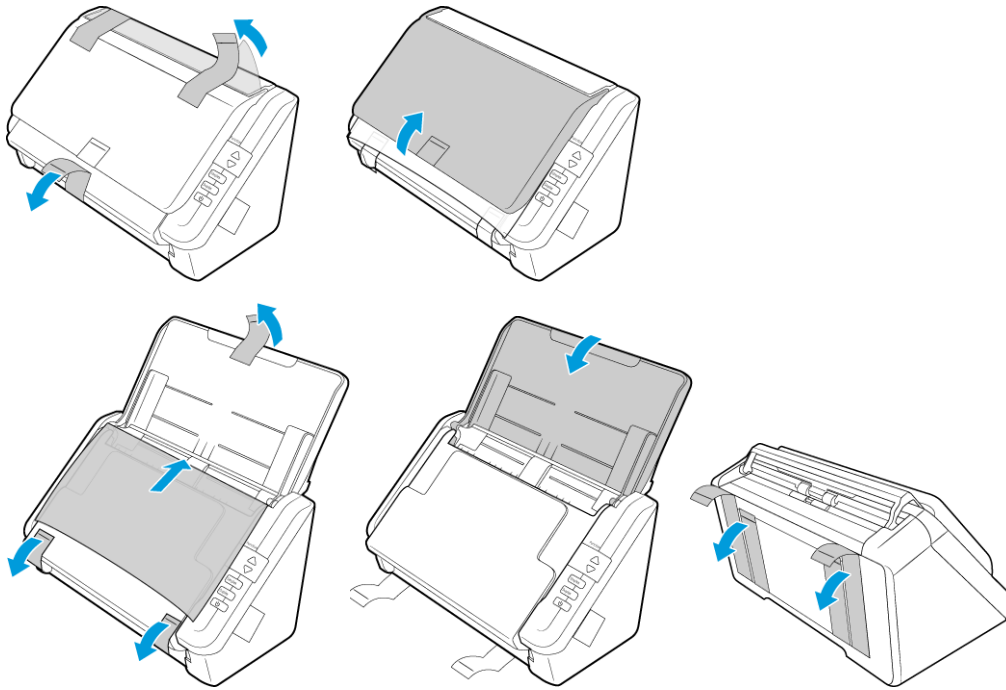
Der Scanner Xerox® DocuMate 3120



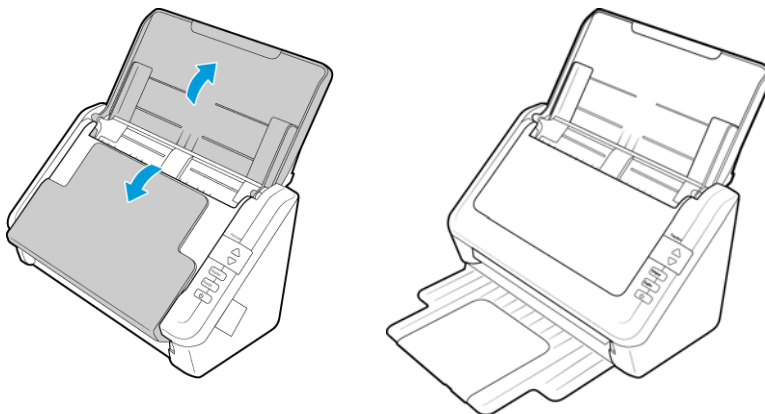
1. **Vorlagenfach:** Hält die Vorlagen in der korrekten Position im Scanner.
2. **Papierführung:** Kann an die Breite der Vorlage angepasst werden.
3. **Automatischer Vorlageneinzug (ADF):** Zieht Dokumente in den Scanner ein. Öffnet die Klappe des Scanners.
4. **Netzschalter / Statusleuchte:** Hiermit schalten Sie den Scanner ein bzw. aus. Mit der Statusleuchte wird der Status des Scanners angezeigt.
5. **Ausgabefach:** Nimmt die Vorlagen auf, nachdem sie durch den Scanner geführt wurden. Kann ausgeklappt werden, um Vorlagen verschiedener Längen zu halten.
6. **USB-Anschluss (Universal Serial Bus):** Über diesen Anschluss wird der Scanner mit dem Computer verbunden.
7. **Netzanschlussbuchse:** Stecken Sie das Netzkabel in diese Buchse ein.

Auspacken des Scanners

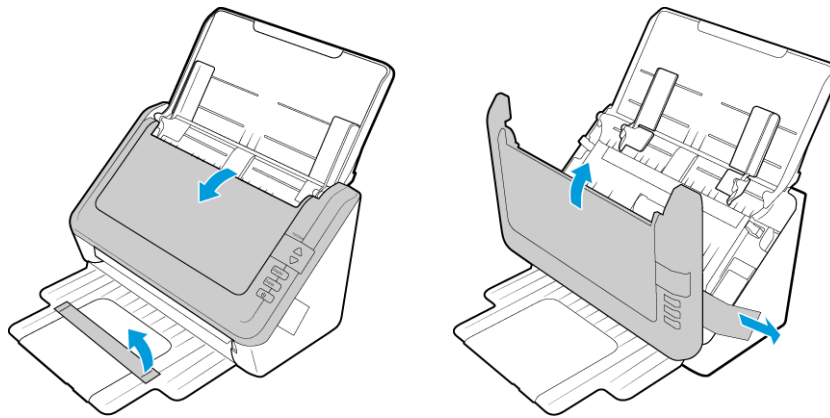
1. Entfernen Sie die Schaumstoff-Einlagen, und entnehmen Sie den Scanner aus dem Kunststoffbeutel.
2. Entfernen Sie das Klebeband und die schützenden Schaumstoffstreifen aus dem Scannergehäuse und dem Vorlagenfach.



3. Klappen Sie das Vorlagenfach nach oben weg vom Scanner. Klappen Sie das Ausgabefach nach unten weg vom Scannergehäuse. Wenn es vollständig nach unten geklappt wurde, rastet es ein.



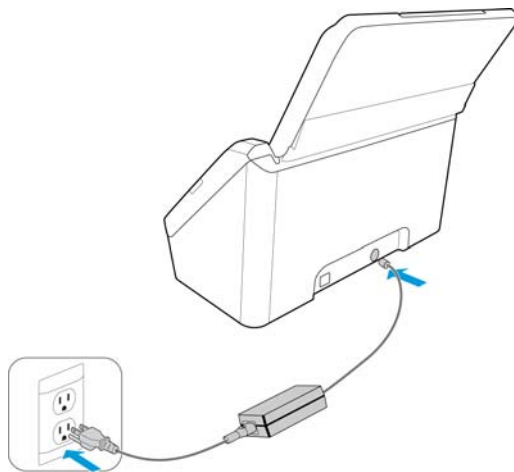
- Öffnen Sie den Deckel des automatischen Vorlageneinzugs, und entfernen Sie sämtliches Klebeband und jeglichen Schaumstoff im Einzug. Schließen Sie den Deckel des Einzugs wieder, wenn Sie fertig sind.



Anschließen des Netzteils

Hinweis: Verwenden Sie nur das Netzteil (HEG42-240200-7L hergestellt von HiTron oder DA-24C24 hergestellt von APD), das im Lieferumfang Ihres Scanners enthalten ist. Andere Netzteile können den Scanner beschädigen und führen zum Erlöschen der Garantie.

- Schließen Sie das Netzteil am entsprechenden Netzanschluss am Scanner an.
- Schließen Sie das Netzkabel an das Netzteil und eine Wandsteckdose an.

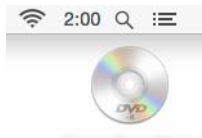


Installieren

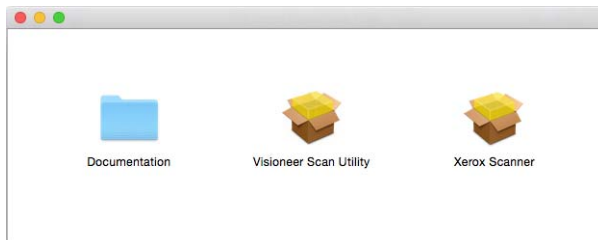
1. Legen Sie die Installations-Disc in das DVD-ROM-Laufwerk Ihres Computers ein.



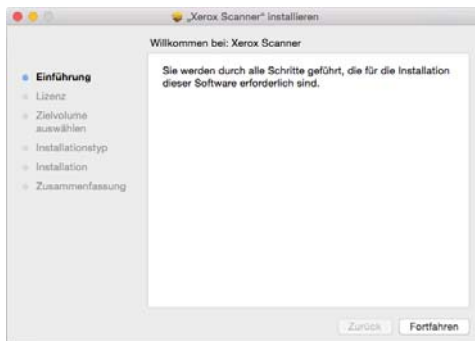
2. Doppelklicken Sie auf das DVD-Symbol, das auf dem Desktop angezeigt wird.



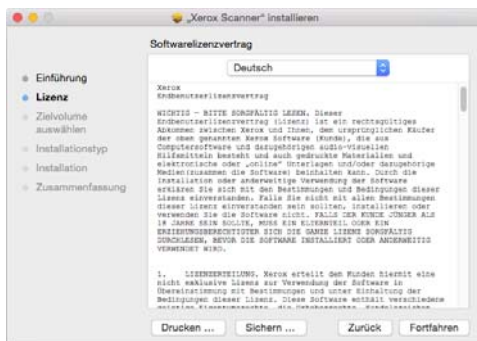
3. Doppelklicken Sie auf die **Xerox Scanner** Datei, um das Treiberinstallationsprogramm zu starten.



4. Klicken Sie auf **Fortfahren**.



- Lesen Sie im Fenster mit dem Xerox-Lizenzvertrag die Bedingungen des Lizenzvertrags aufmerksam durch. Klicken Sie auf **Fortfahren**.

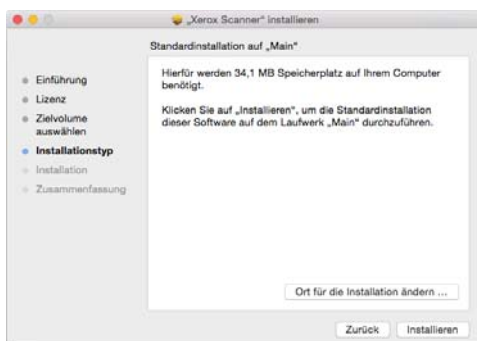


- Wenn Sie den Bedingungen zustimmen, klicken Sie auf **Akzeptieren** und setzen die Installation fort.

Wenn Sie den Bedingungen der Lizenzvereinbarung nicht zustimmen, schließen Sie das Installationsfenster. Der Scanner-Treiber wird dann nicht installiert.



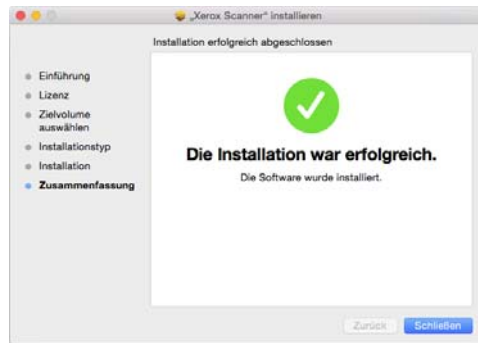
- Abhängig von Ihrer Systemkonfiguration werden Sie ggf. aufgefordert, den Speicherort für die Installationsdateien auszuwählen. Wählen Sie in diesem Fall am besten die Hauptfestplatte aus, und klicken Sie auf **Installieren**.



- Wenn Sie zur Eingabe eines Kennworts aufgefordert werden, geben Sie Name und Kennwort eines Benutzers ein, der zum Installieren von Software auf Ihrem Computer berechtigt ist.

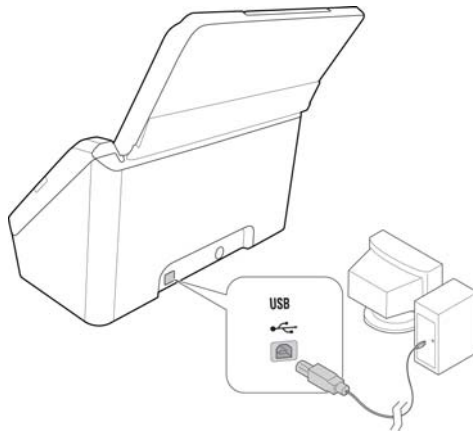


9. Klicken Sie auf Schließen, um das Installationsfenster zu schließen.
Sie können den Scanner jetzt mit Ihrem Computer verbinden.



Anschließen des USB-Kabels und Einschalten des Geräts

1. Entfernen Sie ggf. vorhandenes Klebeband vom USB-Kabel.
2. Stecken Sie das eine Ende des USB-Kabels in den USB-Anschluss am Scanner und das andere in den USB-Anschluss am Computer. Schlagen Sie im Handbuch Ihres Computers nach, wo sich die USB-Anschlüsse befinden.



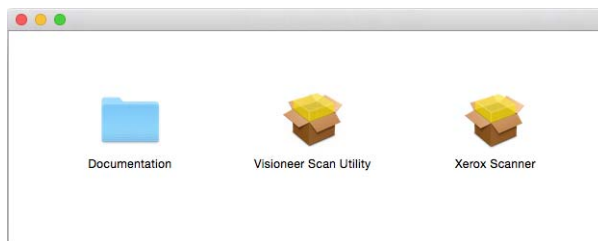
Wenn der Stecker nicht ohne Widerstand eingesteckt werden kann, vergewissern Sie sich, dass Sie ihn korrekt und in den richtigen Anschluss stecken. Drücken Sie den Stecker nicht gewaltsam in den Anschluss.

- Schalten Sie den Scanner ein.



Visioneer Scan Utility

Doppelklicken Sie im Finder-Fenster für die Installations-CD auf das Installationspaket für die **Visioneer Scan Utility**. Befolgen Sie die Anweisungen auf dem Bildschirm, um die Anwendung zu installieren.



Software	Beschreibung
Visioneer Scan-Hilfsprogramm	Bei diesem Hilfsprogramm wird die TWAIN-Oberfläche des Scanners zum Scannen genutzt. Sie können einen Zielordner auf Ihrem Computer festlegen und das Bild in einem von mehreren gängigen Bilddateiformaten (PNG, JPG, TIF, mehrseitige TIF-Datei, PDF, mehrseitige PDF-Datei etc.) speichern.

Registrieren des Scanners

Es ist wichtig, dass Sie den Scanner registrieren, weil Sie hiermit Zugang zum kostenlosen telefonischen Supportservice und zu Softwareupdates für den Scanner erhalten.

Sie benötigen eine aktive Internetverbindung, um den Scanner zu registrieren. Wenn Sie keinen Internetzugang haben, können Sie sich an unsere Kundendienstabteilung wenden, um den Scanner zu registrieren. Sehen Sie in einem solchen Fall die die Ihrem Scanner beiliegende Karte für technischen Support ein, um Kontaktinformationen für den Kundendienst zu erhalten.

- Öffnen Sie in Safari oder in einem anderen auf dem Computer installierten Internetbrowser ein Fenster.
- Geben Sie im Feld für die Internetadresse www.xeroxscanners.com ein.

3. Drücken Sie auf der Computertastatur die Eingabetaste, oder klicken Sie auf dem Bildschirm auf die Option zum Aufrufen der Internetadresse.
4. Klicken Sie auf der Produktsupportseite auf den Link **Register Your Product**.
5. Füllen Sie das Registrierungsformular aus. Alle erforderlichen Felder sind mit einem Sternchen (*) gekennzeichnet.

Für die Registrierung ist eine gültige E-Mail-Adresse erforderlich.

6. Sie werden aufgefordert, die Seriennummer des Scanners einzugeben.
7. Nachdem Sie das Formular ausgefüllt haben, klicken Sie auf **Submit Your Registration**, um die Registrierung abzuschließen.

Laden von zu scannenden Vorlagen

Entfernen Sie stets alle Heftklammern und Büroklammern von den Vorlagen, bevor Sie sie in den automatischen Vorlageneinzug einlegen. Heftklammern und Büroklammern können den Einzugsmechanismus blockieren und die internen Bauteile des Geräts zerkratzen. Entfernen Sie außerdem sämtliche Aufkleber, Etiketten oder Haftnotizen, die sich während des Scanvorgangs lösen und im Scanner stecken bleiben können. Bei einer derartigen Fehlbedienung gehen sämtliche Garantieansprüche in Bezug auf den Scanner verloren.



Unterstützte Dokumenttypen

Mit diesem Scanner können Sie folgende Dokument-scannen.

- Maximale Papiermenge im Vorlageneinzug
 - Entspricht etwa 50 Blättern neuem Druckerpapier (80 g/m²)
- Dokumentgröße
 - Mindestgröße (Breite x Länge): 76 x 51 mm (3 x 2 Zoll)
 - Maximale Größe (Breite x Länge): 216 x 965 mm (8,5 x 38 Zoll)

Es wird empfohlen, beim Scannen von Dokumenten, die länger als 356 mm (14 Zoll) sind, nur eine Seite pro Scanvorgang zu scannen.
- Papierstärke zwischen 28 und 400 g/m²
- Geprägte Plastikkarten mit einer Dicke bis 1,25 mm
- Nicht geprägte Plastikkarten mit einer Dicke bis 1 mm

Zu vermeidende Vorlagen

Die Dokumente in dieser Liste können gescannt werden, doch Sie sollten beachten, dass durch das Scannen von Dokumenten dieses Typs die Lebensdauer des Scanners verkürzt wird. Der Scanner muss dann öfter gewartet werden und Austauschteile verschleifen schneller. Diese Art von Dokumenten verursachen öfter einen Papierstau und die Originaldokumente könnten beschädigt werden. Wenn Sie diese Art von Dokumenten dennoch scannen möchten, scannen Sie wenigstens keine großen Dokumentenstapel. Diese Verwendung ist in der Angabe der Lebenserwartung des

Scanners und der Verschleißteile nicht vorgesehen.

Es wird empfohlen, die in der Liste aufgeführten Dokumente nicht oder nur selten zu scannen.

- Gewellte, gefaltete oder geknickte Dokumente. Sie können Papierstaus verursachen oder dazu führen, dass mehrere Seiten auf einmal durch den Scanner gezogen werden.
- Perforiertes oder gelochtes Papier. Es kann beim Einrasten der Trennwalze zerreißen.
- Beschichtetes Papier oder Fotografien, bei denen die Beschichtung während des Scanvorgangs abblättern kann. Dadurch können Rückstände im Scanner zurückbleiben.
- Extrem glattes, glänzendes oder hochwertig strukturiertes Papier. Es kann dazu führen, dass die Walzen für den Papiereinzug über das Papier rutschen und der Scanner einen Papierstau anzeigt.
- Kohlefreies Durchschreibepapier. Es kann reißen, während es durch den Scanner gezogen wird, und der Druck der Walzen kann Streifen auf dem Papier hinterlassen. Die chemische Beschichtung auf diesem Papier reibt sich beim Scanvorgang an den Rollen ab, wodurch häufiger falscher Papiereinzug oder Papierstau verursacht wird.
- Teilweise transparentes Papier, wie Pauspapier. Bei diesen Papierarten erscheinen Bilder, die sich auf der Rückseite des Blattes befinden, oder ein schwarzer Hintergrund in den gescannten Bildern.

Nicht unterstützte Dokumenttypen

Folgende Dokumenttypen sollten nicht gescannt werden, da sie den Scanner beschädigen können.

- Vorlagen außerhalb der in diesem Dokument festgelegten unterstützten Größen, Dicken und Gewichte.
- Nicht rechteckiges oder unregelmäßig geformtes Papier. Es kann dazu führen, dass der Scanner Fehler infolge von schräg eingezogenen Vorlagen oder Papierstaus erkennt und anzeigt.
- Kohlepapier. Es kann Rückstände im Scanner und auf den Walzen hinterlassen, die dann auf die nächsten gescannten Dokumente übertragen werden können.
- Dokumente mit angehefteten harten Gegenständen wie beispielsweise Büroklammern, Vielzweckklammern oder Heftklammern.
- Dokumente mit nasser Tinte oder Korrekturmitteln.
- Thermo- oder lichtempfindliches Papier.
- Overhead-Projektor-Folien, Kunststofffolie, Kamerafilme und alle anderen Arten transparenter oder teiltransparenter Kunststoffvorlagen.
- Zusammengelebte Dokumente.
- Vorlagen aus Textilien oder Metall.

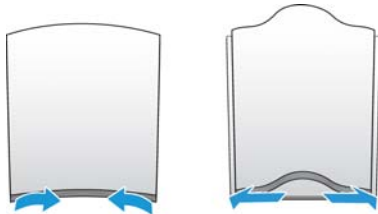
Einlegen und Scannen von Vorlagen aus dem Vorlagenfach

Vorbereiten der Dokumente für das Scannen

- Fächern Sie die Dokumente auf, um sicherzustellen, dass die Seiten im Stapel nicht aneinander haften.



- Biegen Sie den Papierstapel und glätten Sie ihn wieder, um sicherzustellen, dass die horizontalen Ränder so ausgerichtet sind, dass ein Papierstau verhindert wird, wenn das Papier durch den Scanner gezogen wird.



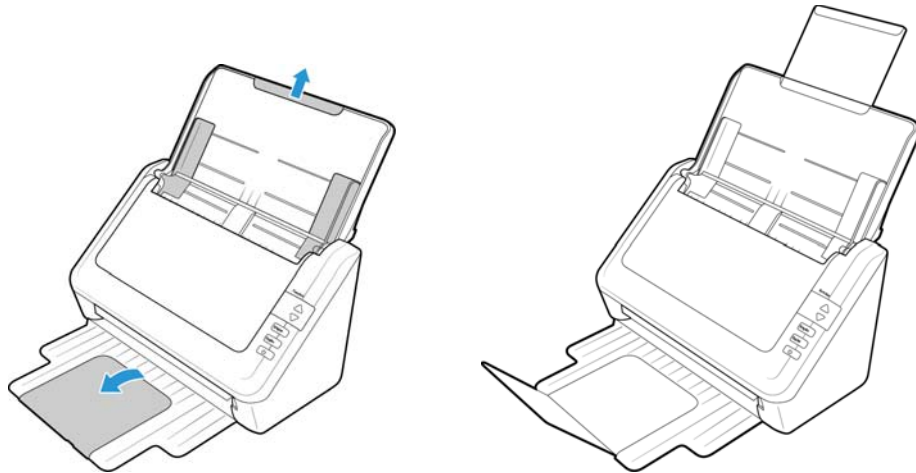
- Drücken Sie die Seitenenden zusammen, um die führenden Ränder schräg auszurichten. So wird verhindert, dass mehrere Seiten auf einmal durchgezogen werden.



Laden von Vorlagen

1. Passen Sie die Papierführung an die Breite der Vorlage an, und vergewissern Sie sich, dass das Vorlagenfach und das Ausgabefach vollständig ausgeklappt sind.

Stellen Sie sicher, dass das Ende des Fachs vollständig nach unten geklappt ist, bevor Sie mit dem Scannen beginnen. Wenn sich das Fach nicht in der richtigen Position befindet, kann Papier, das durch das Vorlagenfach eingezogen wird, einen Papierstau verursachen.



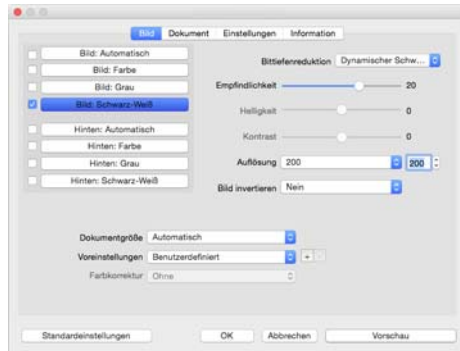
2. Legen Sie die Vorlagen *mit der zu scannenden Seite nach unten* und mit der Oberkante zuerst in den automatischen Vorlageneinzug ein.



3. Sie können die Vorlagen nun über die Scannertasten, OneTouch oder eine der anderen Scanoberflächen scannen.

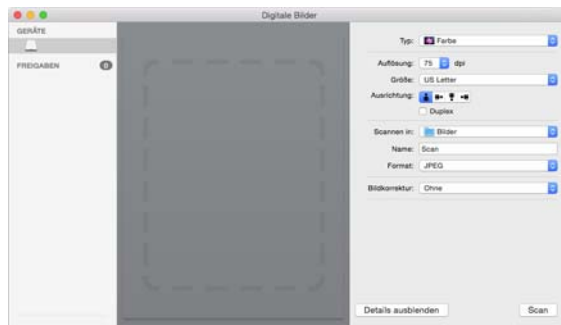
Scanoberflächen

- **TWAIN- und WIA-Oberfläche:** Hierbei wird über die TWAIN-Oberfläche des Scanners gescannt. Wählen Sie die Scanoptionen vor dem Scanvorgang aus, legen Sie die Vorlage in den Scanner ein, und klicken Sie dann auf eine Schaltfläche im Fenster der TWAIN-Oberfläche.



Einzelheiten hierzu finden Sie im Handbuch zur Installation der TWAIN-Funktion auf der Installationsdisk. Im TWAIN-Eigenschaftenfenster können Sie auf die Schaltfläche **Hilfe** klicken, um sich die Anweisungen in einem Internetbrowser anzeigen zu lassen.

- **ICA-Oberfläche:** Die ICA-Plattform wurde entwickelt, um die Bildübertragung mit Standard-Mac-Anwendungen zu ermöglichen, wie Image Capture, ohne eine zusätzliche Scannersoftware installieren zu müssen.



Wartung

In diesem Abschnitt finden Sie Informationen zur Reinigung, Fehlerbehebung, Deinstallation und den technischen Daten des Scanners.

Sicherheitshinweise

Beachten Sie die folgenden Sicherheitshinweise, um den sicheren Betrieb Ihres Xerox®-Geräts sicherzustellen.

Beachten Sie diese Punkte

- Trennen Sie das Netzkabel von der Steckdose, bevor Sie das Gerät reinigen. Verwenden Sie ausschließlich für dieses Gerät geeignete Verbrauchs- bzw. Zubehörmaterialien; andernfalls kann es zu Leistungseinschränkungen oder Gefährdungen kommen. Verwenden Sie keine Reinigungssprays.
- Stellen Sie das Gerät nur auf einer ausreichend stabilen Oberfläche auf, die für das entsprechende Gewicht ausgelegt ist.
- Stellen Sie sicher, dass das Gerät ausreichend belüftet wird und für Wartungsarbeiten zugänglich ist.
- Trennen Sie das Netzkabel von der Steckdose, bevor Sie das Gerät reinigen.

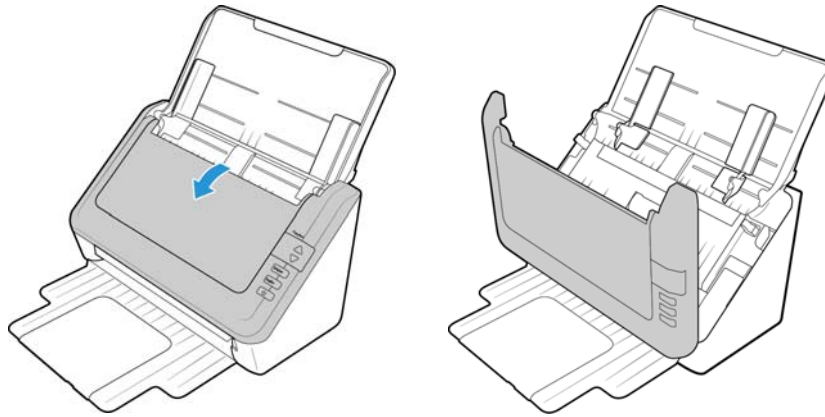
Vermeiden Sie folgende Punkte

- Schließen Sie den Gerät nicht mit einem einen Zwischenstecker ohne Schutz Erde an eine geerdete Steckdose an.
- Führen Sie keine Wartungsvorgänge aus, die nicht in dieser Dokumentation beschrieben werden.
- Entfernen Sie keine Abdeckungen oder Schutzvorrichtungen, die mit Schrauben befestigt sind. Unter diesen Abdeckungen befinden sich keine durch Bedienkräfte zu wartenden Teile.
- Stellen Sie das Gerät nicht in der Nähe von Heizkörpern oder anderen Wärmequellen auf.
- Versuchen Sie nicht, elektrische oder mechanische Sperren dieses Geräts außer Kraft zu setzen oder zu umgehen.

Beheben eines Papierstaus

Wenn der Scanner wegen eines Papierstaus im automatischen Vorlageneinzug angehalten wird, wird nach kurzer Zeit eine Warnmeldung angezeigt.

1. Öffnen Sie die Abdeckung des automatischen Vorlageneinzugs.



2. Entnehmen Sie das gestaute Papier, und schließen Sie die Abdeckung wieder.



Sie können Papierstaus vermeiden, indem Sie das Papier vor dem Scannen glätten und ausrichten, die Führungsschienen an das Papierformat anpassen und das Papier gerade in den automatischen Vorlageneinzug einlegen.

Reinigen des automatischen Vorlageneinzugs

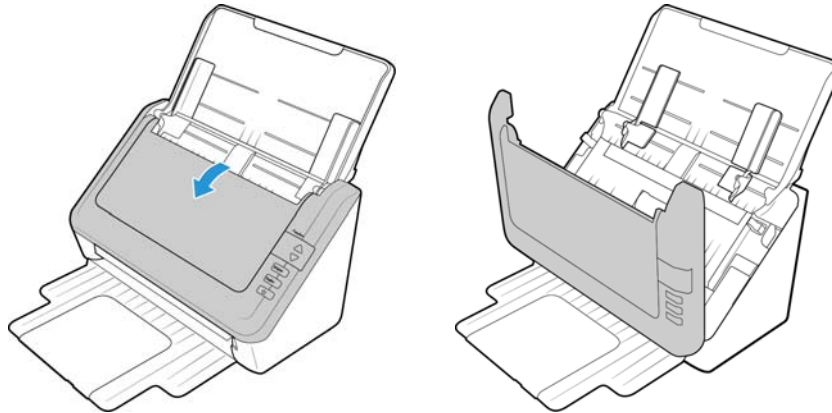
Durch regelmäßige Wartung des Scanners tragen Sie zur Beibehaltung einer optimalen Leistung des Geräts bei.

Reinigen Sie mit einem weichen, fusselfreien Tuch alle Kunststoffoberflächen des Scanners.

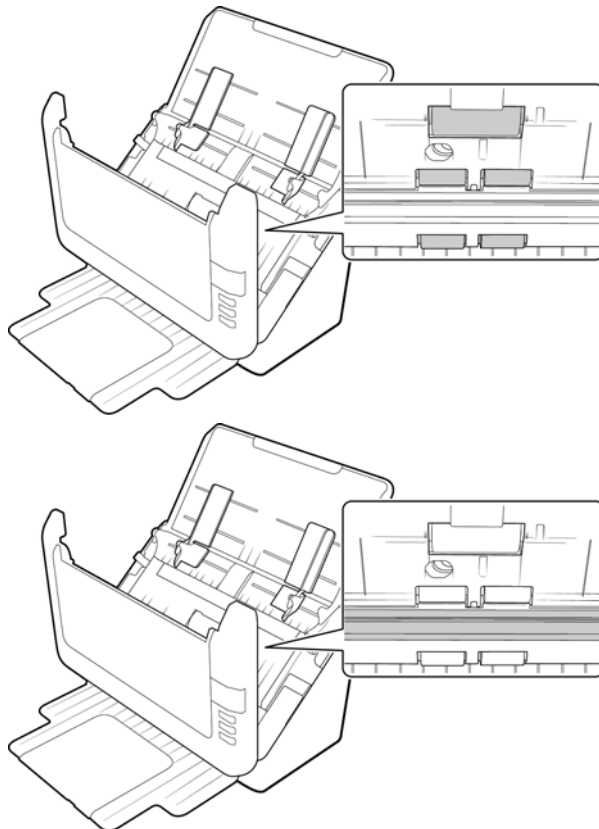
Die Reinigung der Innenseite des Scanners trägt dazu bei, dass das Gerät dauerhaft eine optimale Leistung liefert. Das Innere des Scanners sollte mindestens einmal wöchentlich oder nach dem Scannen von 1.000 Seiten gesäubert werden. Wenn häufig Papierstaus auftreten, mehrere Seiten gleichzeitig eingezogen werden oder die gescannte Vorlage Linien aufweist, muss der Scanner unverzüglich gereinigt werden.

Hinweis: Reinigen Sie die Walze nur mit sanftem Druck. Sämtliche Walzen (mit Ausnahme der freien Walzen) drehen sich nur in einer Richtung. Drehen Sie die Walze NICHT in entgegengesetzter Richtung. Dadurch wird die Walze beschädigt. Dies kann dazu führen, dass der Scanner die Seiten nicht mehr ordnungsgemäß einzieht.

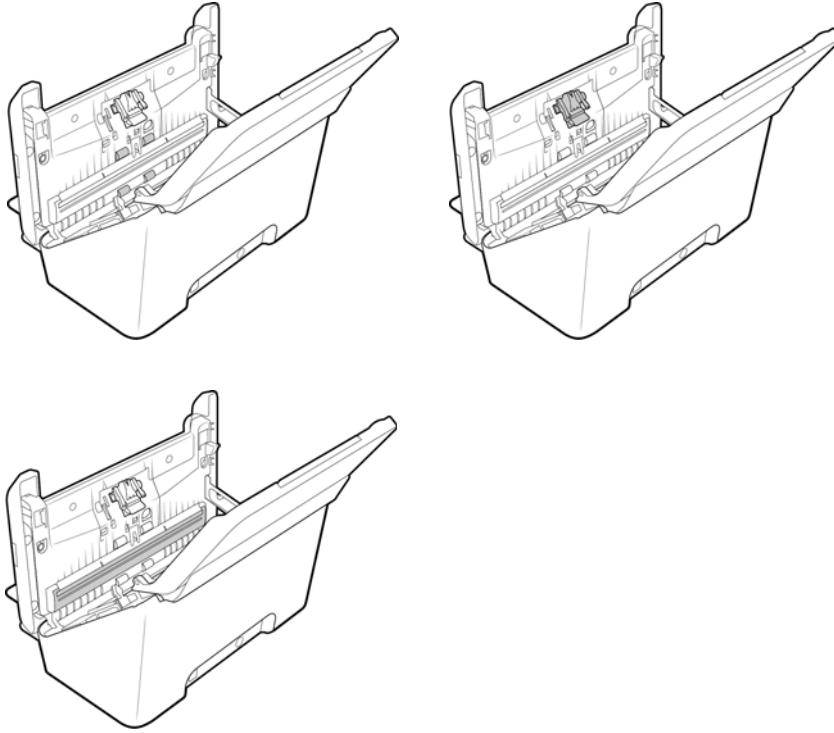
1. Befeuchten Sie ein weiches Tuch mit Isopropylalkohol (70%).
2. Entriegeln Sie den Deckel des automatischen Vorlageneinzugs, und öffnen Sie den Scanner.



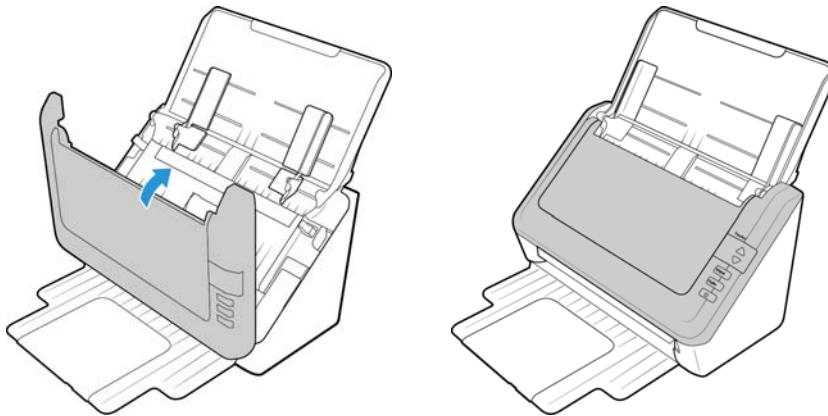
3. Wischen Sie die Einzugswalze und die Trennwalze nach einer Seite ab. Drehen Sie die Walzen nach unten, um deren gesamte Oberfläche zu reinigen. Reinigen Sie den Glasstreifen im Scannergehäuse.



4. Wischen Sie die freien Walzen nach einer Seite ab. Drehen Sie die Walzen nach unten, um deren gesamte Oberfläche zu reinigen. Wischen Sie das ADF-Pad von oben nach unten ab. Achten Sie darauf, dass sich das Tuch nicht an den an beiden Seiten angebrachten Federn verhakt.



5. Schließen Sie den Deckel des automatischen Vorlageneinzugs. Drücken Sie den Deckel des automatischen Vorlageneinzugs vorsichtig nach unten, bis er mit einem Klick einrastet.

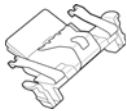


Austauschen des ADF-Pads

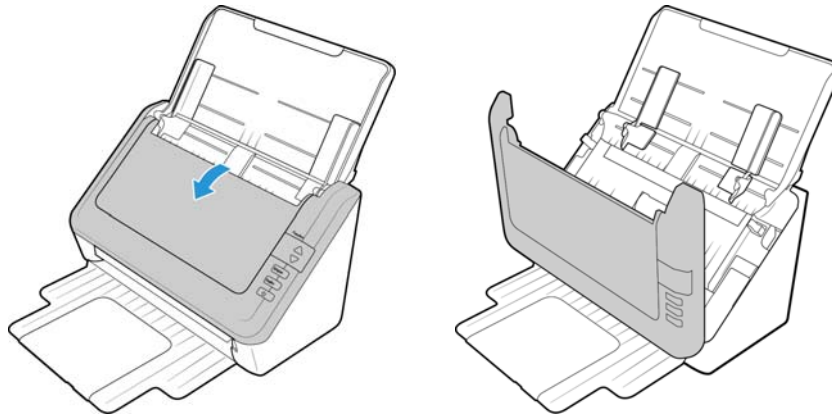
Probleme mit dem Einziehen von Vorlagen im automatischen Vorlageneinzug deuten auf eine Abnutzung des ADF-Pads hin. Das ADF-Pad können bis zu 30.000 Seiten gescannt werden. Die Nutzungsdauer des ADF-Pads hängt von der Art der Dokumente ab, die in der Regel gescannt werden. Das Scannen von großen Stapeln grob strukturierten Papiers und von Plastikkarten mit Prägung führen zu einer schnelleren Abnutzung des ADF-Pads. Das ADF-Pad nutzt sich auch durch das Scannen von großen Endlosstapeln schneller ab.

Im Lieferumfang des Scanners ist ein Ersatz-Pad enthalten. Neue Pads können bestellt werden. Auf der Seite „Parts & Accessories“ können Sie für Ihren Scanner Ersatzteile erwerben:

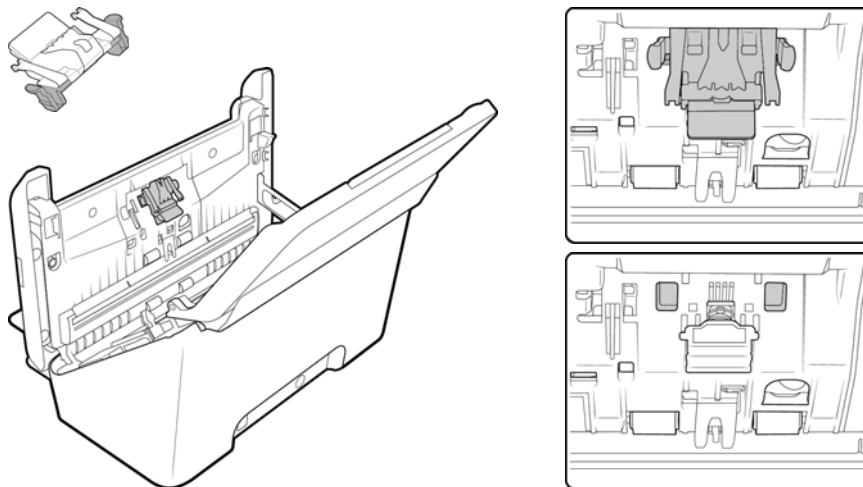
www.xeroxscanners.com.



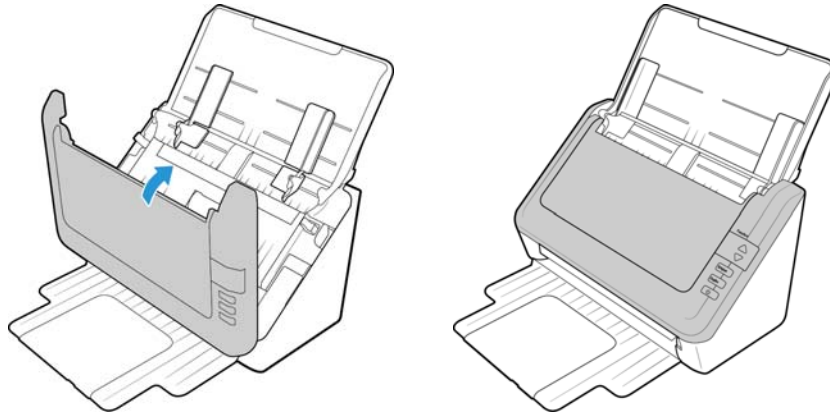
1. Entriegeln Sie den Deckel des automatischen Vorlageneinzugs, und öffnen Sie den Scanner.



2. Drücken Sie die Kunststoffklammern zusammen, mit denen das Pad befestigt ist, und entnehmen Sie es. Gehen Sie zum Einsetzen des neuen Pads in umgekehrter Reihenfolge vor.



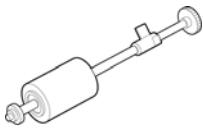
3. Schließen Sie den Deckel des automatischen Vorlageneinzugs. Drücken Sie den Deckel des automatischen Vorlageneinzugs vorsichtig nach unten, bis er mit einem Klick einrastet.



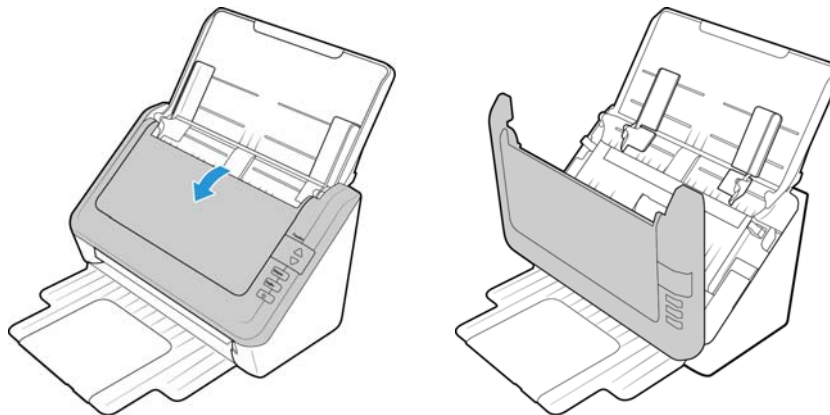
Austauschen der Walze

Die Walze nutzt sich mit der Zeit ab und ist ein vom Benutzer auszutauschendes Bauteil. Mit einer abgenutzten Walze zieht das Gerät die Vorlagen möglicherweise schief oder mehrere Seiten auf einmal ein. Vor dem Austauschen der Walze sollte diese jedoch gereinigt werden, da die Walze bei übermäßiger Verschmutzung abgenutzt zu sein scheint und nicht mehr greift. Ob eine Walze tatsächlich abgenutzt ist, können Sie nur bei einer sauberen Walze erkennen. Die Walze sollte in der Regel zwischen 160.000 und 200.000 Scanvorgängen ausgetauscht werden.

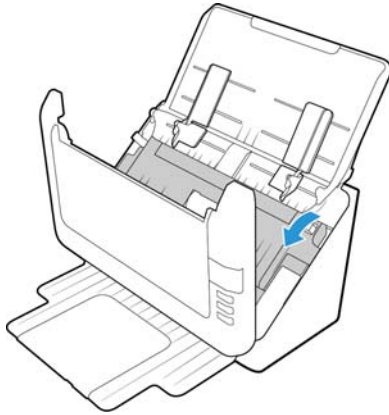
Auf der Seite „Parts & Accessories“ können Sie für Ihren Scanner Ersatzteile erwerben:
www.xeroxscanners.com.



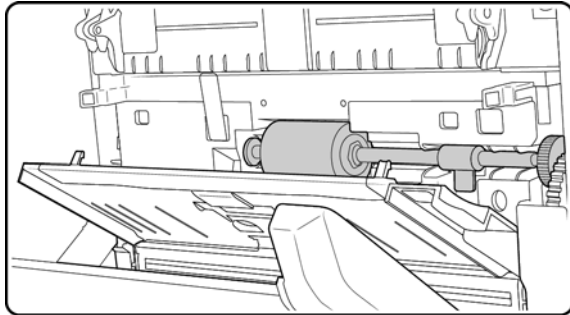
1. Entriegeln Sie den Deckel des automatischen Vorlageneinzugs, und öffnen Sie den Scanner.



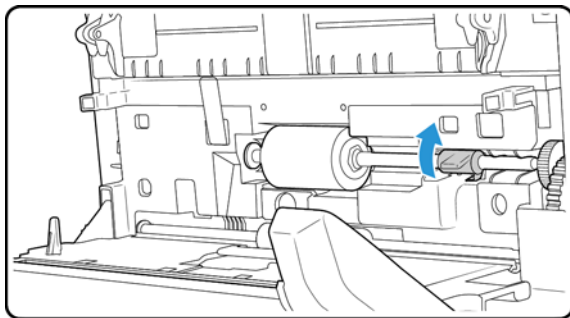
2. Klappen Sie die Papierführung weg vom Scanner.



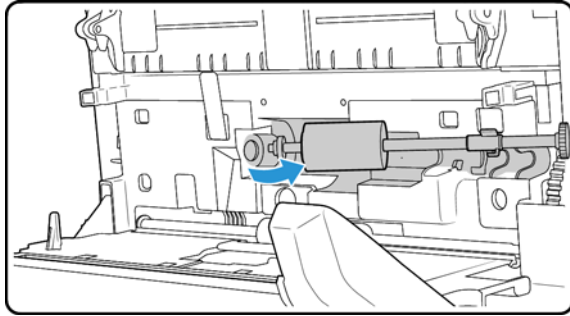
3. Die austauschbare Walze befindet sich hinter der Papierführung.



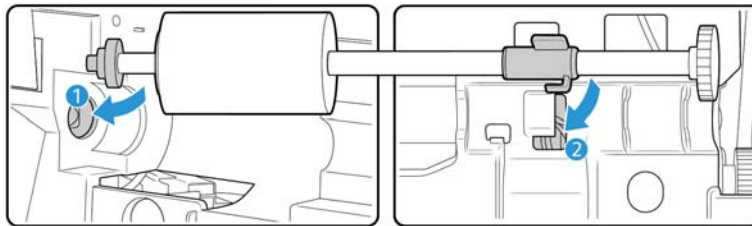
4. Die Walze ist mit einem Sicherungsriegel gesichert, der zum Verriegeln und Entriegeln gedreht werden kann. Drehen Sie den Sicherungsriegel zum Entriegeln nach oben, bis der kleine Sicherungsflansch vollständig frei liegt.



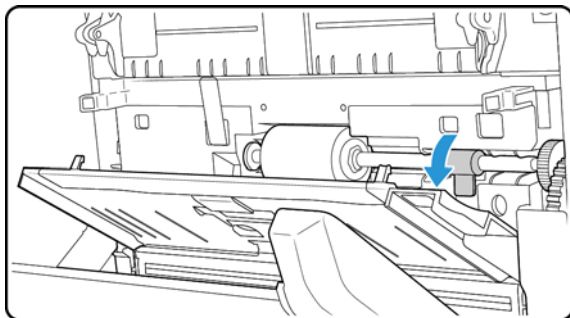
- Wenn die Walze entriegelt ist, kann sie aus ihrer Halterung genommen werden. Entsorgen Sie die abgenutzte Walze. Sie kann nicht repariert werden.



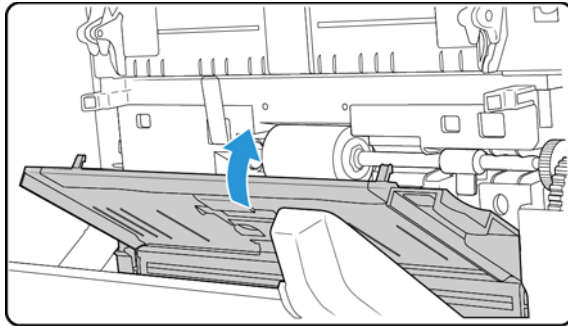
- Bevor Sie die neue Walze einsetzen, reinigen Sie diese von Staub, der sich möglicherweise während des Versands angesammelt hat.
- Führen Sie die Walze nach oben in ihre Mulde ein. Vergewissern Sie sich, dass das Rädchen am linken Ende fest in der Halterung sitzt. Richten Sie den Sicherungsriegel am Schlitz im Scanner aus.



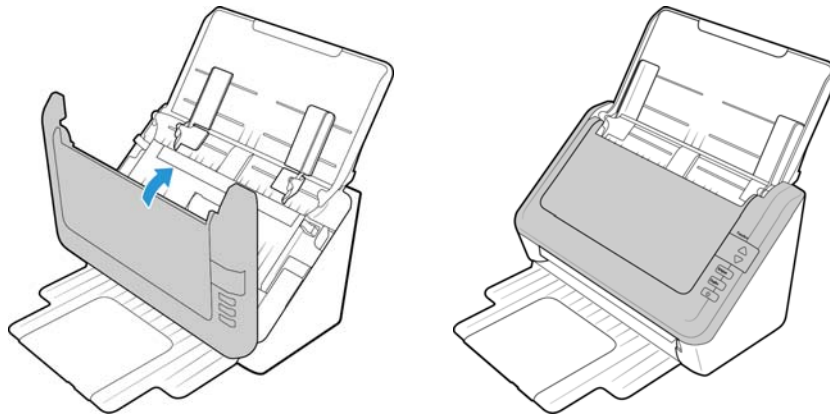
- Der Riegel rastet mit einem Klick ein, wenn er sich an der richtigen Position befindet. Wenn der Riegel jedoch nicht ohne Widerstand bis zum Einrasten gedreht werden kann, vergewissern Sie sich, dass der Flansch ordnungsgemäß in der Sperrlasche positioniert ist.



9. Heben Sie die Papierführung in Richtung der Rückseite des Scanners, und drücken Sie vorsichtig auf die Papierführung, bis sie einrastet.



10. Schließen Sie den Deckel des automatischen Vorlageneinzugs. Drücken Sie den Deckel des automatischen Vorlageneinzugs vorsichtig nach unten, bis er mit einem Klick einrastet.



Der Scanner ist nun mit der neuen Walze einsatzbereit.

Fehlerbehebung

Problem: Der Scanner scannt nicht. Wo liegt der Fehler?

Untersuchen Sie, ob eines der folgenden möglichen Probleme vorliegt:

- Sind Kabel lose oder nicht ordnungsgemäß angeschlossen? Überprüfen Sie die Kabelanschlüsse. Vergewissern Sie sich, dass alle Kabel ordnungsgemäß angeschlossen sind.
- Leuchtet die Statusleuchte des Scanners? Schalten Sie den Scanner ein. Wenn die Statusleuchte nicht leuchtet, schließen Sie das Netzteil an eine andere Steckdose an.
- Wenn Sie eine USV-Notstromversorgung oder eine Verteilerleiste verwenden, schließen Sie den Scanner direkt an einer Wandsteckdose an.
- Haben Sie einen Neustart des Computers und des Scanners durchgeführt? Wenn ein Papierstau im Scanner auftritt oder die Verbindung wegen eines Fehlers getrennt wird, führen Sie einen Neustart des Computers durch, und schalten Sie den Scanner aus und anschließend wieder ein.

- Haben Sie den Scanner an einen USB-Hub angeschlossen? Wenn Sie den Scanner über einen USB-Hub angeschlossen haben, schließen Sie das USB-Kabel des Scanners direkt an der Rückseite des Computers an.
- Es wird nicht empfohlen, den Scanner über einen USB-Hub zu betreiben. Wenn Sie einen Hub einsetzen, muss dieser über eine eigene Stromversorgung verfügen.
- Ist das USB-Kabel 180 cm lang oder kürzer? Bei einem USB-Kabel mit einer Länge von mehr als 180 cm kann die Verbindung mit dem Scanner verloren gehen. Die empfohlene USB-Kabellänge beträgt höchstens 180 cm. Das im Lieferumfang des Scanners enthaltene USB-Kabel liegt in diesem Bereich.
- Haben Sie in der Scansoftware eine andere Bildquelle ausgewählt? Wenn Sie mehrere Bildbearbeitungsgeräte mit dem Computer verwenden (z. B. eine Kamera, einen Multifunktionsdrucker oder einen anderen Scanner), haben Sie möglicherweise eine andere Quelle für Bilder ausgewählt. Starten Sie die Anwendung, und vergewissern Sie sich, dass als Anwendung Xerox® DocuMate 3120 ausgewählt ist.

Problem: Im automatischen Vorlageneinzug liegt ein Papierstau vor. Wie kann das häufige Auftreten von Papierstaus verhindert werden?

Sie können Papierstaus vermeiden, indem Sie das Papier vor dem Scannen glätten und ausrichten und die Führungsschienen an das Papierformat anpassen. Schief in den automatischen Vorlageneinzug eingelegte Seiten führen zu einer Blockierung des Einzugsmechanismus. Wenn Papierstaus häufiger auftreten, reinigen Sie die Walze mit einem weichen, mit Isopropylalkohol befeuchteten Tuch. Eine übermäßige Verschmutzung der Walze kann zu Abnutzungserscheinungen und damit zu Problemen beim Vorlageneinzug führen.

Problem: Der automatische Vorlageneinzug zieht die Seiten nicht ordnungsgemäß ein. Wie kann ich dieses Problem korrigieren?

Ein verunreinigtes oder abgenutztes ADF-Pad oder Schmutzpartikel auf der Walze können dazu führen, dass Vorlagen schief oder mehrere Seiten gleichzeitig eingezogen werden. Reinigen Sie zuerst die Walze. Wenn das Problem dadurch nicht behoben wird, muss möglicherweise das Pad ausgetauscht werden. Dieses kann vom Benutzer ausgetauscht werden.

Problem: Die aus dem automatischen Vorlageneinzug gescannten Bilder sind immer schief. Welche Schritte müssen ausgeführt werden, um „gerade“ Seiten zu erhalten?

Stellen Sie sicher, dass die Papierführungen an den Seitenrändern ausgerichtet sind. Wenn Sie Vorlagen scannen, die kleiner als die Mindesteinstellungen der Papierführungen sind, scannen Sie diese Vorlagen stattdessen auf dem Vorlagenglas.

Problem: Der Computer gibt ständig Fehlermeldungen aus, der Speicherplatz auf der Festplatte reiche nicht aus.

Die Mindestanforderung an freiem Speicherplatz auf der Festplatte bezieht sich auf die Installation des Scannerlaufwerks und einfache Scans in niedriger Auflösung. Bei Scans mit hoher Auflösung können Dateien entstehen, deren Größe 1 GB übersteigt. Geben Sie Speicherplatz auf der Festplatte frei, damit die Software die gescannten Vorlagen speichern kann.

Problem: Der Computer gibt ständig Fehlermeldungen aus, der Arbeitsspeicher sei zu klein.

Es wird eine Meldung angezeigt, dass kein Speicherplatz zur Verfügung steht, wenn lange Seiten mit hoher Auflösung gescannt werden. Dieser Fehler tritt oft bei älteren Versionen von Mac OS X auf, was an den großen Dateien liegt, die beim Scannen langer Seiten in Farbe oder Graustufen mit 300 dpi oder höher erstellt werden. Wenn Sie eine Meldung sehen, dass kein Speicherplatz zur Verfügung steht, versuchen Sie, die Seitenlänge und/oder Scanauflösung anzupassen.

Problem: Bilder sind beim Scannen und Speichern im GIF-Dateiformat beschädigt.

Dies ist ein bekanntes Problem bei der Verwendung älterer Versionen von OS X, das bisher bei den Versionen 10.6 und 10.7 beobachtet wurde. Es kann aber auch bei anderen Versionen von OS X auftreten. Bitte verwenden Sie ein anderes Dateiformat für das Scannen, wenn Sie ein verzerrtes Bild sehen.

Problem: Wenn das USB-Kabel während eines Scanvorgangs abgezogen wird, wird beim erneuten Einstecken des USB-Kabels keine Verbindung mit dem Scanner hergestellt.

Trennen Sie das Netzkabel vom Scanner, und schließen Sie es wieder an.

Wenn der Scanner nicht wieder erkannt wird:

1. Trennen Sie das Netzkabel vom Scanner.
2. Führen Sie einen Neustart Ihres Computers durch.
3. Schließen Sie das Netzkabel nach dem Abschluss des Neustarts wieder an.

Problem: Die Option "Leere Originale überspringen" ist aktiviert, es wurden aber nicht alle leeren Seiten entfernt. Warum enthält die Datei immer noch leere Seiten?

Bei Vorlagen, die sich auf dünnem Papier befinden (Papiergewichte von 60 oder 70 Gramm), erfasst der Scanner möglicherweise schwache Bilder durch das Papier hindurch. Der Treiber entfernt diese Seiten nicht aus der endgültigen Datei. Das Ergebnis des Scans bei aktivierter Option "Leere Originale überspringen" hängt von der ausgewählten Auflösung in DPI und dem Papiergewicht ab. Im Allgemeinen werden bei 100 oder 150 DPI die besten Ergebnisse erzielt.

Fehlercodes der Statusleuchte

Normalbetrieb

- **Durchgehend blau leuchtend:** Gibt an, dass der Scanner nun einsatzbereit ist.
- **Langsam blau blinkend:** Gibt an, dass sich der Scanner im Energiesparmodus befindet.
- **Schnell blau blinkend:** Gibt an, dass der Scanner gerade aus dem Energiesparmodus erwacht.
- **Durchgehend rot leuchtend:** Gibt an, dass der Scanner beim Scannen Daten verarbeitet.
- **Rot blinkend:** Der Scanner meldet einen Fehler.

Fehlercodes

Die Statusleuchte zeigt den aktuellen Status des Scanners an. Wenn Hardwareprobleme mit dem Scanner auftreten, blinkt die Statusleuchte rot, und auf dem LED-Display blinkt ein „E“ gefolgt vom Fehlercode. Der Fehlercode gibt das jeweils aufgetretene Hardwareproblem an.

Im Folgenden finden Sie Beschreibungen der am häufigsten auftretenden Muster. In jedem Fall sollten Sie jedoch den Scanner ausschalten und die Scannereinrichtung überprüfen. Vergewissern Sie sich, dass das USB-Kabel an den Scanner und den Computer angeschlossen ist. Vergewissern Sie sich, dass das Netzkabel an den Scanner und eine Wandsteckdose angeschlossen ist. Wenn Sie ein anderes Blinkmuster feststellen, wenden Sie sich an den technischen Support von Xerox.

Fehlercode	Problembeschreibung	Lösung
0	Der Scanner kommuniziert nicht mit dem Computer. Der Scanner ist nicht an den Computer angeschlossen. (Auf dem LED-Display blinkt kein „E“, und die Statusleuchte leuchtet weiterhin Blau.)	Möglicherweise ist ein Kabel lose. Überprüfen Sie, ob die Scannerkabel ordnungsgemäß an den Computer angeschlossen sind. Vergewissern Sie sich, dass das USB-Kabel angeschlossen ist. Wenn das USB-Kabel mit einem USB-Hub oder einer Tastatur verbunden ist, schließen Sie es direkt an der Rückseite des Computers an. Schließen Sie es an einen anderen USB-Port am Computer an, oder wechseln Sie das USB-Kabel aus. Beachten Sie, dass das USB-Kabel nicht länger als 1,80 m sein darf. Wenn immer noch keine Kommunikation mit dem Scanner erfolgt, starten Sie den Computer neu.
4	Papierstau	Öffnen Sie den Deckel des automatischen Vorlageneinzugs, und beheben Sie den Papierstau.
6	Der Deckel des Scanners ist geöffnet.	Schließen Sie den Deckel des Scanners, und vergewissern Sie sich, dass dieser vollständig geschlossen ist.
Alle anderen Codes	Möglicherweise liegt eine Fehlfunktion eines internen Bauteils im Scanner vor.	Schalten Sie den Scanner aus und anschließend wieder ein. Wenn immer noch keine Kommunikation mit dem Scanner erfolgt, starten Sie den Computer neu. Sollte das Problem auch weiterhin auftreten, wenden Sie sich an den technischen Support von Xerox®.

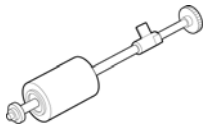


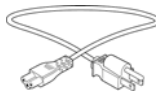

Spezifikationen für den Scanner Xerox® DocuMate 3120

Spezifikationen des Scanners	
Dokumentanforderungen	
Mindestobjektgröße	76 x 51 mm (3 x 2 Zoll)
Maximale Objektgrößen	216 x 965 mm (8,5 x 38 Zoll)
Kapazität	50 Blatt Papier mit einem Flächengewicht von 75–80 g/m ² (20 lb)
Flächengewicht des Papiers	28–400 g/m ² (7–110 lbs.)
Plastikkarte	Flache und geprägte Kunststoffkarten
Allgemeine Spezifikationen	
Scangeschwindigkeit	Bis zu 20 Seiten pro Minute / Bis zu 40 Bilder pro Minute bei 200 dpi
Optische Auflösung	600 dpi

Spezifikationen des Scanners	
Bittiefe	24 Bit-Color, 8 Bit-Graustufen, 1 Bit Strichzeichnungen/Text
Scanmethode	Automatischer Duplexvorlageneinzug
Bildsensoren	Zwei CIS (Kontakt-Bildsensoren)
Lichtquelle	Zwei RGB-LED-Lampen
Schnittstelle	USB 2.0 High Speed, kompatibel mit USB 1.1
Zertifizierungen	UL, C-UL, FCC Klasse A, CE, CB, EAC(CU), USB-IF, WEEE, RoHS, ENERGY STAR
Betriebstemperatur	10–35 °C (50–95 °F, nicht-kondensierend)
Relative Luftfeuchtigkeit	10–85 % (bei 35 °C, nicht-kondensierend)
Abmessungen des Scanners	
Länge	284 mm (11,2 Zoll)
Breite	170 mm (6,7 Zoll)
Höhe	165 mm (6,5 Zoll)
Gewicht	2,3 kg (5,1 Pfund)
Leistungsinformationen	
Netzadapter	APD (DA-24C24) Gleichstrombuchse, dreipolig, 100~240 V Wechselstrom, 24 V Gleichstrom, 1 A, 24 W, Klasse 1, zwei Kerne, mit ENERGY STAR und RoHS
Stromaufnahme des Scanners	24 V Gleichstrom, 1 A
Stromverbrauch	≤ 24 Watt (während des Betriebs) ≤ 5.3 Watt (im Standby-Modus) ≤ 2.9 Watt (Energiesparmodus nach 15 Minuten ohne Scanvorgang) ≤ 0.5 Watt (ausgeschaltet)
Kabelinformationen	
Netzkabel	US(UL/CSA), Dreipolig, 7A/125V, L = 500mm, 3C*18AWG, Schwarz, PH8B2EDJFOA-018, RoHS UK(BS/PSB), Dreipolig, 2.5A/250V, L = 500mm, 3C*0.75mm ² , Schwarz, PG8B9XHJZ0A-018, RoHS EUR(CEE)—Zweipolig, 16A/250V, L = 1800mm, 3C*0.75mm ² , Schwarz, PG8B9CIJG0A-05B, RoHS
USB-Kabel	1850 mm, 28 AWG, mit Kern, entspricht RoHS
Softwareinformationen	
Unterstützte Betriebssysteme	Apple Mac OS X
Scanner-Treiber	TWAIN, ICA

Ersatzteilliste für Xerox® DocuMate 3120

Verwenden Sie beim Bestellen von Ersatzteilen für den Scanner die folgenden Teilennamen und nummern.

Teilename	Teilenummer	
Walzenbaugruppe	57-0145-000	
ADF-Pad	57-0144-000	
USB-Kabel	35-0118-000	
Netzkabel	35-0226-000 (US) 35-0228-000 (UK) 35-0104-000 (EUR)	
Netzteil	37-0093-000	

Anhang A: Gesetzliche Bestimmungen

Grundlegende Bestimmungen

USA (FCC-Bestimmungen)

Dieses Gerät wurde getestet und hält die in Teil 15 der FCC-Vorschriften für digitale Geräte der Klasse B festgelegten Grenzwerte ein. Diese Beschränkungen wurden festgelegt, um bei der Installation in Wohnhäusern ausreichenden Schutz vor schädlichen Störungen sicherzustellen. Das Gerät erzeugt und verwendet Hochfrequenzenergie und kann diese auch selbst aussenden. Bei unsachgemäßer Installation und Anwendung sind Störungen des Funkverkehrs möglich.

Es kann jedoch nicht garantiert werden, dass bei einzelnen Installationen keine Störungen auftreten. Wenn dieses Gerät schädliche Störungen des Radio- oder Fernsehempfangs bewirkt, was durch Ein- und Ausschalten festgestellt werden kann, sollte der Benutzer versuchen, diese Störungen durch eine oder mehrere der folgenden Maßnahmen zu beheben:

- Richten Sie die Empfangsantenne neu aus, oder stellen Sie diese an einem anderen Ort auf.
- Vergrößern Sie den Abstand zwischen dem Gerät und dem Funkempfänger.
- Schließen Sie das Gerät und den Funkempfänger an getrennte Stromkreise an.
- Fragen Sie den Händler oder einen erfahrenen Radio- und Fernsichttechniker um Rat.

Dieses Gerät entspricht Teil 15 der FCC-Vorschriften. Der Betrieb unterliegt folgenden zwei Bedingungen: (1) Dieses Gerät darf keine schädigenden Störungen verursachen, und (2) dieses Gerät muss unempfindlich gegen alle einwirkenden Störungen sein, einschließlich solcher Störungen, die den Betrieb unerwünscht beeinflussen könnten.

Modifikationen an diesem Gerät, die nicht ausdrücklich durch Xerox® genehmigt wurden, führen möglicherweise dazu, dass Sie die Berechtigung für den Betrieb dieses Geräts verlieren.

Um die Konformität zu den FCC-Vorschriften sicherzustellen, müssen mit diesem Gerät abgeschirmte Kabel verwendet werden.

Zertifizierungen in Europa

Das CE-Zeichen auf diesem Gerät bedeutet, das Xerox® eine Erklärung der Konformität zu folgenden EU-Richtlinien mit Wirkung ab dem angegebenen Datum abgegeben hat:



12. Dezember 2006:	EU-Richtlinie 2006/95/EG in der aktuellen Fassung. Angleichung der Rechtsvorschriften der Mitgliedsstaaten im Zusammenhang mit Niederspannungsgeräten.
31. Dezember 2004:	EU-Richtlinie 2004/108/EG in der aktuellen Fassung. Angleichung der Rechtsvorschriften der Mitgliedsstaaten über die elektromagnetische Verträglichkeit.

Dieses Gerät ist als LED-Produkt der Klasse 1 zertifiziert. Dies bedeutet, dass die Maschine keine gefährliche Laserstrahlung produziert.

Der vollständige Text dieser Erklärung mit Angabe der entsprechenden Richtlinien und Normen ist über Ihren Xerox®-Partner oder unter folgender Adresse erhältlich:

Environment, Health and Safety
The Document Company Xerox
Bessemer Road
Welwyn Garden City
Herts
AL7 1HE
England, Telefon +44 (0) 1707 353434

Türkei (RoHS-Bestimmung)

Gemäß Artikel 7 (d) bestätigen wir hiermit: "Das Gerät entspricht der EEE-Verordnung."

("EEE yönetmeliğine uygundur")

Gesetzliche Vorschriften zum Kopierbetrieb

U.S.A.

Der Kongress der Vereinigten Staaten hat die Vervielfältigung der folgenden Dokumente unter bestimmten Bedingungen per Gesetz untersagt. Zuwiderhandlungen können mit Geldstrafen oder Freiheitsentzug geahndet werden.

1. Obligationen oder Anleihen der US-Regierung, darunter:

Schuldscheine	Zinsscheine von Bonds	Einlagenzertifikate
US-Bonds	US-Bundesanleihen	Papiergeld
National Bank Currency (eine Art US-Banknote)	Federal Reserve Bank Notes (eine Art US-Banknote)	Federal Reserve Notes (eine Art US-Banknote)
Fractional Notes (eine Art US-Banknote)	Silver Certificates (eine Art US-Banknote)	Gold Certificates (eine Art US-Banknote)

Bonds und Obligationen bestimmter Regierungsbehörden wie der FHA usw.

Bonds. (US-Sparbriefe dürfen lediglich für Werbezwecke im Zusammenhang mit Kampagnen für den Verkauf dieser Bonds fotografiert werden.)

US-Steuermarken. (Falls Rechtsdokumente bzw. Urkunden mit einer entwerteten Steuermarke vervielfältigt werden müssen, ist dies zulässig, sofern die Vervielfältigung nicht zu rechtswidrigen Zwecken erfolgt.)

Entwertete und nicht entwertete Postwertzeichen. (Postwertzeichen dürfen zu philatelistischen Zwecken fotografiert werden, sofern die Widergabe in schwarzweiß und mit Abmessungen entweder kleiner als 75 % oder größer als 150 % der ursprünglichen Vorlage erfolgt.)

Postanweisungen.

Schuldscheine, Schecks oder Wechsel, deren Begünstigter oder Bezogener ein dazu berechtigter Beamter der USA ist.

Marken und andere Wertzeichen beliebigen Nennwerts, die gemäß eines Gesetzes des Kongresses herausgegeben wurden bzw. werden.

2. Berichtigte Kompensationsscheine für Veteranen der Weltkriege.
3. Obligationen und Anleihen aller ausländischen Regierungen, Banken und Unternehmen.
4. Urheberrechtlich geschützte Materialien, außer mit der Genehmigung seitens des Urheberrechtsinhabers oder unter den Bestimmungen zur angemessenen Verwendung („Fair Use“) bzw. den Rechten von Bibliotheken der US-Urheberrechtsgesetze. Weitere Informationen sind vom Copyright Office, Library of Congress, Washington, D.C. 20559 erhältlich. Circular R21 anfordern.
5. Staatsbürgerschaftsnachweise und Einbürgerungsurkunden. (Ausländische Einbürgerungsurkunden dürfen fotografiert werden.)
6. Reisepässe. (Ausländische Reisepässe dürfen fotografiert werden.)
7. Einwanderungsunterlagen.
8. Musterungsunterlagen.
9. Einberufungsunterlagen für den Wehrdienst, die einige oder alle der folgenden Informationen enthalten:

Bezüge oder Einkommen	Familienstand	Vorstrafen
Körperlicher oder geistiger Zustand	Früherer Wehrdienst	

Ausnahme: Entlassungspapiere der US-Armee und US-Marine dürfen fotografiert werden.

10. Abzeichen, Ausweise, Erlaubnis- bzw. Passierscheine und Insignien, die von Militärpersonal oder von Mitarbeitern der verschiedenen Bundesministerien und -behörden wie dem FBI, dem US-Schatzministerium usw. getragen werden (sofern die Fotografie nicht vom Leiter des Ministeriums oder der Behörde angefordert wurde).
11. In einigen Bundesstaaten ist die Vervielfältigung folgender Dokumente untersagt: KFZ-Kennzeichen, Führerscheine und Fahrzeugbriefe.

Die vorgenannte Liste erhebt keinen Anspruch auf Vollständigkeit. Für die Vollständigkeit und Richtigkeit wird keine Haftung übernommen. Ziehen Sie bei Zweifeln einen Rechtsanwalt zurate.

Kanada

Das Parlament Kanadas hat die Vervielfältigung der folgenden Dokumente unter bestimmten Bedingungen per Gesetz untersagt. Zuwiderhandlungen können mit Geldstrafen oder Freiheitsentzug geahndet werden.

1. Gegenwärtig im Umlauf befindliche Banknoten bzw. Papiergeld.
2. Obligationen und Anleihen von Regierungen und Banken.
3. Exchequer Bill Paper bzw. Revenue Paper (Spezialpapiere für bestimmte amtliche Dokumente und Urkunden).
4. Das Siegel der Regierung Kanadas oder einer Provinz oder das Siegel einer Behörde oder eines Amtes in Kanada oder eines Gerichtshofes.
5. Proklamationen, Anordnungen, Regelungen und Ernennungen bzw. entsprechende Bekanntmachungen (mit der betrügerischen Absicht, es so aussehen zu lassen, als ob diese vom Queen's Printer für Kanada oder einer entsprechenden Druckerei einer Provinz herausgegeben wurden).
6. Kennzeichen, Marken, Siegel, Verpackungen oder Designs, die von oder im Namen der Regierung Kanadas oder einer Provinz, der Regierung eines anderen Staates als Kanada oder einem Ministerium, einem Rat, einer Kommission oder einer Behörde verwendet werden, das/der/die von der Regierung Kanadas oder einer Provinz bzw. einer Regierung eines anderen Staates als Kanada eingerichtet wurde.
7. Geprägte oder geklebte Steuermarken, die als Einnahmequelle für die Regierung Kanadas oder einer Provinz oder der Regierung eines anderen Staates als Kanada verwendet werden.
8. Dokumente, Registerauszüge und Unterlagen in Verwahrung bei Beamten, die mit dem Anfertigen bzw. Ausgeben von beglaubigten Kopien dieser Unterlagen beauftragt sind, wenn in betrügerischer Absicht vorgegeben wird, dass eine einfache Vervielfältigung eine beglaubigte Kopie dieser Dokumente darstellt.
9. Urheberrechtlich geschützte Materialien und Marken jeglicher Art und Beschaffenheit, wenn keine Zustimmung des Urheberrechts- oder Markeninhabers vorliegt.

Die vorgenannte Liste wird lediglich für Informationszwecke bereitgestellt. Sie erhebt keinen Anspruch auf Vollständigkeit. Für die Vollständigkeit und Richtigkeit wird keine Haftung übernommen. Ziehen Sie bei Zweifeln einen Rechtsanwalt zurate.

Andere Länder

Das Kopieren bestimmter Dokumente ist in Ihrem Land möglicherweise gesetzlich untersagt. Zuwiderhandlungen können mit Geldstrafen oder Freiheitsentzug geahndet werden.

- Geldscheine
- Banknoten und Schecks
- Bank- und Staatsanleihen sowie Wertpapiere
- Reisepässe und Ausweise
- Dokumente, die dem Urheber- oder Markenrecht unterliegen, ohne Zustimmung des Rechteinhabers
- Postwertzeichen und übertragbare Handelspapiere

Hinweis: Diese Liste erhebt keinen Anspruch auf Vollständigkeit. Für die Vollständigkeit und Richtigkeit wird keine Haftung übernommen. Ziehen Sie bei Zweifeln einen Rechtsanwalt zurate.

Anhang B: Informationen zur Konformität

Gesetzliche Vorschriften zum Faxbetrieb

USA und Kanada

Bei der Entsorgung des Xerox[®]-Geräts ist zu beachten, dass das Gerät Blei, Quecksilber, Perchlorat und andere Stoffe enthalten kann, deren Entsorgung u. U. bestimmten Umweltschutzbestimmungen unterliegt. Der Gehalt an diesen Stoffen entspricht bei Markteinführung ohne Einschränkungen den einschlägigen internationalen Bestimmungen. Informationen zum Recycling und der Entsorgung sind bei den örtlichen Behörden erhältlich. Informationen für die USA finden Sie auch auf der Website der Electronic Industries Alliance unter <http://www.eiae.org>.

Perchlorat: Bestandteile dieses Produkts wie Batterien enthalten möglicherweise Perchlorat. Die Entsorgung von Perchlorat unterliegt möglicherweise besonderen Bestimmungen: <http://www.dtsc.ca.gov/hazardouswaste/perchlorate/>.

Europäische Union

Konformität mit RoHS und WEEE

Das vorliegende Produkt entspricht den EU-Direktiven zur Beschränkung der Verwendung bestimmter gefährlicher Stoffe in Elektro- und Elektronikgeräten (auch als RoHS bekannt; 2002/95/EG) und der Elektroaltgeräte-Verordnung (auch als WEEE bekannt; 2002/96/EG).

Einige Geräte können sowohl in Privathaushalten als auch in Unternehmen eingesetzt werden.

Unternehmen

Dieses Symbol zeigt an, dass Ihr Gerät einer Entsorgung gemäß den jeweiligen nationalen Vorschriften zugeführt werden muss. Im Rahmen der Gesetzgebung innerhalb der Europäischen Union müssen alle elektrischen und elektronischen Geräte unter Berücksichtigung der geltenden Vorschriften entsorgt werden.



Hinweis zu Energy Star in den USA

Der Scanner wurde gemäß den ENERGY STAR-Anforderungen – dargelegt in Fassung 2.0 – der ENERGY STAR-Spezifikation zertifiziert. Der Xerox® DocuMate® 3120 entspricht den ENERGY STAR-Richtlinien gemäß den Anforderungen des ENERGY STAR-Programms für Bildverarbeitungsgeräte.



ENERGY STAR und ENERGY STAR MARK sind eingetragene Marken in den Vereinigten Staaten. Das ENERGY STAR-Programm für Bildverarbeitungsgeräte basiert auf einer gemeinsamen Initiative der Vereinigten Staaten, Japans und der Europäischen Union, deren Ziel es ist, zusammen mit Bürogeräteherstellern energiesparende Kopierer, Drucker, Faxgeräte, Multifunktionsgeräte, Computer und Monitore zu fördern. Die Reduktion der Energieaufnahme dieser Geräte trägt zu einer Bekämpfung von Smog, saurem Regen und dem langfristigen Klimawandel bei, weil hierbei weniger Schadstoffe bei der Erzeugung von Elektrizität entstehen.

Xerox® ENERGY STAR ist bereits ab Werk voreingestellt. Bei Auslieferung ist der Timer Ihres Geräts für die Umschaltung in den Energiesparmodus nach dem letzten Arbeitsvorgang auf 15 Minuten eingestellt.

